



Каталог оборудования Альфа Лаваль для теплоснабжения и кондиционирования

Все необходимое для систем отопления, вентиляции
и кондиционирования, а также их обслуживания и эксплуатации



Добро пожаловать в Альфа Лаваль

1. Общие сведения о компании Альфа Лаваль
2. Решения для тепло- и холодоснабжения от Альфа Лаваль
3. Применение теплообменного оборудования
4. Теория теплообмена
5. Ассортимент продукции
6. Разборные пластинчатые теплообменники
7. Меднопаяные пластинчатые теплообменники
8. Пластинчатые теплообменники AlfaNova, выполненные по технологии активной диффузионной сварки
9. Воздушные теплообменники
10. Модульные тепловые пункты и пункты для холодоснабжения
11. Модульные пункты для горячего водоснабжения
12. Кожухотрубные теплообменники
13. Цельносварные теплообменники
14. Фильтры

Глава 1

- 1. Общие сведения о компании Альфа Лаваль**
2. Решения для тепло- и холодоснабжения от Альфа Лаваль
3. Применение теплообменного оборудования
4. Теория теплообмена
5. Ассортимент продукции
6. Разборные пластинчатые теплообменники
7. Меднопаяные пластинчатые теплообменники
8. Пластинчатые теплообменники AlfaNova, выполненные по технологии активной диффузионной сварки
9. Воздушные теплообменники
10. Модульные тепловые пункты и пункты для холодоснабжения
11. Модульные пункты для горячего водоснабжения
12. Кожухотрубные теплообменники
13. Цельносварные теплообменники
14. Фильтры

Наша миссия

Мы помогаем
заказчикам
оптимизировать их
производственные
процессы.

Последовательно
и постоянно.



Совершенство процессов

Альфа Лаваль – компания, всегда нацеленная на получение наилучшего конечного результата и четко ориентированная на клиента.

Эта отражено в формулировке нашей миссии:

Оптимизировать производственные процессы наших заказчиков. Последовательно и постоянно.

И это постоянное, непрекращающееся стремление.

Каждое осуществленное нами улучшение создает платформу для подъема на следующую ступень бесконечного пути совершенствования.

Всегда быть лидером – наша цель.



Высокие ТЕХНОЛОГИИ

Торговая марка Альфа Лаваль является символом профессиональной компетентности, надежного оборудования, эффективного сервиса и высочайшего уровня проектно-конструкторских работ.

Наша репутация основана на уникальных знаниях и богатом практическом опыте компании в трех ключевых технологиях:

- сепарация,
- теплообмен,
- теплопроводящее оборудование.

Именно эти технологии играют важную роль в большинстве отраслей промышленности.



Коротко о компании



130 лет динамичного развития

Густав де Лаваль был гениальным инженером, среди его главных изобретений – центробежный сепаратор и первая действующая паровая турбина. В течение своей творческой жизни он получил 92 патента на собственные изобретения и выступил инициатором создания 32 компаний. В 1883 году Густав де Лаваль и Оскар Ламм младший основали предприятие Separator, ставшее предшественником нынешней компании Альфа Лаваль.



Десять сегментов

Для более четкой ориентации на потребителей из различных отраслей в структуре Альфа Лаваль выделено десять направлений – потребительских сегментов. Каждый сегмент специализирован для более тесной работы с определенной группой заказчиков. Такое разделение позволяет нам полнее учесть специфические потребности конкретной группы и дает возможность разрабатывать наилучшие решения для их выполнения.

Мировой бренд

Наше оборудование, технологии и сервисные службы представлены более чем в 100 странах мира. В 2012 году потенциал компании составляли 32 крупных производственных предприятия и 102 сервисных центра, находящихся в различных регионах. Разумная организация сервисной поддержки и широкий спектр услуг – залог спокойствия любого заказчика. основополагающая концепция нашей компании – высокий уровень сервиса, сопровождающий клиента на всех этапах работы: от поставки мельчайшей детали из списка запасных частей до предложения стать эффективным партнером на долгое время.



Объем продаж – 2,9 млрд евро

Объем продаж Альфа Лаваль в 2012 году составил 2,9 млрд евро. Крупнейшим географическим рынком по объему сбыта является Европа – здесь реализовано продукции на сумму в два раза больше, чем в Азии и на американском континенте.

16000 сотрудников

В подразделениях Альфа Лаваль по всему миру работает около 16000 высококвалифицированных специалистов. Мы помогаем нашим клиентам очищать, перерабатывать и утилизировать различное сырье и материалы. Мы вносим свой вклад в снижение уровня вредного воздействия промышленности на окружающую среду. Мы активно участвуем в процессе производства высококачественных продуктов питания. Таким образом, мы стремимся создавать лучшие условия для повседневной жизни и деятельности людей.



Путь к совершенству

Постоянное совершенствование продукции компании Альфа Лаваль является важным вкладом в ее высокую конкурентоспособность. Примерно 3% средств, вырученных от продажи своей продукции, компания Альфа Лаваль направляет на разработку и внедрение новых технологий, что позволяет ей ежегодно выпускать на рынок от 35 до 40 новых продуктов.



Три ключевые технологии

Сепарация

Сепарационное оборудование является одним из основных направлений деятельности и развития компании с момента ее основания – 1883 года. Сегодня Альфа Лаваль является крупнейшим в мире поставщиком данного типа оборудования.

Теплообмен

Альфа Лаваль – мировой лидер в области производства пластинчатых и спиральных теплообменников. Наша компания также располагает самым широким на рынке спектром оборудования для охлаждения.

Потокопроводящее оборудование

Альфа Лаваль выпускает оборудование для транспортировки и регулирования расхода жидкостей в отраслях, в которых действуют самые строгие гигиенические стандарты и где требуется обеспечить безопасность и надежность осуществления непрерывного технологического процесса.

Теплообмен



Пластинчатые теплообменники
Альфа Лаваль предлагает широчайший выбор теплообменников для различных промышленных применений, для использования в процессах с повышенными гигиеническими требованиями и для систем теплоснабжения.

Воздухоохладители, испарители и конденсаторы
Предназначены для холодоснабжения.



Кожухотрубные теплообменники

Широкий ассортимент теплообменников для фармацевтической, пищевой отраслей промышленности, а также для холодильных систем.



Спиральные теплообменники
Предназначены для работы с вязкими и содержащими твердые включения средами, вызывающими коррозию или обладающими свойствами образования отложений.

Теплообменники с оребренными трубами

Выпускаемые Альфа Лаваль модели могут работать с большинством известных хладагентов и подходят для большинства систем холодоснабжения.



Сепарация



Высокоскоростные сепараторы
Основное назначение – сепарация различных жидкостей и шлама с содержанием твердой фазы до 30%.

Мембранная фильтрация

Широкая номенклатура мембранных фильтров Альфа Лаваль охватывает четыре типа сепарации: обратный осмос, нанофильтрацию, ультрафильтрацию и микрофильтрацию.



Декантерные центрифуги

Служат для сепарации твердых частиц и жидкостей – это их ключевая функция, используемая в различных производственных процессах: промышленной, пищевой и обрабатывающей отраслях.



Потокопроводящее оборудование



Клапаны
Противосмесительные клапаны в санитарном исполнении. Микропроцессорные системы управления клапанами. Дисковые поворотные затворы, седельные и асептические мембранные клапаны.

Насосы

Номенклатура насосов Альфа Лаваль решает весь спектр задач по бережной и точной перекачке жидкостей любого рода и любой вязкости в системах с повышенными гигиеническими требованиями.



Оборудование для резервуаров

Альфа Лаваль поставляет широкий ассортимент оборудования в санитарном исполнении для морской индустрии и других отраслей промышленности, куда входит все за исключением самих резервуаров.



Соединительные детали для трубопроводов

Мы гарантируем, что вы всегда найдете у нас в нужном объеме соответствующие фитинги и трубы, необходимые именно для вашей системы.



Отрасли промышленности, в которых мы работаем



Масложировая промышленность
Наше оборудование и системы ежедневно вырабатывают тонны оливкового масла первого отжима.



Морская индустрия
Продукты и решения Альфа Лаваль установлены на более чем половине морских судов в мире.



Производство напитков
Наше оборудование обеспечивает необходимый баланс между внешним видом и ароматом продукта, его безопасностью и затратами на его производство. С помощью нашего оборудования ежедневно производятся миллионы литров вина и пива.



Очистка сточных вод
Альфа Лаваль обладает уникальным опытом в таких актуальных направлениях, как очистка стоков и их повторное использование.



Энергетика
Оборудование и решения Альфа Лаваль используются на всех этапах технологического цикла – от добычи сырья до производства и потребления энергии.



Производство крахмала и клейковины
Более половины из 60 миллионов тонн ежегодно производимого в мире крахмала вырабатывается с помощью наших продуктов и технологий.



Биотехнологии и фармацевтика
Мы предлагаем широкий ассортимент оборудования, полностью соответствующего самым строгим требованиям по стабильности характеристик конечного продукта, обеспечению безопасности и стерильности.



Перерабатывающие отрасли промышленности
Оборудование и решения Альфа Лаваль играют решающую роль в осуществлении и оптимизации множества производственных процессов.



Отопление, вентиляция, кондиционирование и холодоснабжение
Альфа Лаваль является лидером в области создания комфортного климата и способна обеспечить оптимальную работу систем тепло- и холодоснабжения.



Пищевая промышленность
Наше оборудование позволяет предприятиям пищевой отрасли перерабатывать качественное сырье в высококачественные конечные продукты.

Глава 2

1. Общие сведения о компании Альфа Лаваль
- 2. Решения для тепло- и холодоснабжения от Альфа Лаваль**
3. Применение теплообменного оборудования
4. Теория теплообмена
5. Ассортимент продукции
6. Разборные пластинчатые теплообменники
7. Меднопаяные пластинчатые теплообменники
8. Пластинчатые теплообменники AlfaNova, выполненные по технологии активной диффузионной сварки
9. Воздушные теплообменники
10. Модульные тепловые пункты и пункты для холодоснабжения
11. Модульные пункты для горячего водоснабжения
12. Кожухотрубные теплообменники
13. Цельносварные теплообменники
14. Фильтры

Решения для тепло- и холодоснабжения от Альфа Лаваль

Структурное подразделение Альфа Лаваль по системам отопления, вентиляции и кондиционирования воздуха занимается разработкой и внедрением новейших технологий теплообмена в системы тепло- и холодоснабжения, обеспечивая оптимальные условия для поддержания идеальной температуры в любом месте.

Компания Альфа Лаваль является мировым лидером в сфере теплообменного оборудования и систем теплоснабжения.

Более чем 60-летний опыт исследований, разработок теплообменников и инженерных решений, а также свыше полумиллиона установленных в различных странах систем являются надежной гарантией того, что вы всегда получите именно то, что вам действительно нужно.

Глубокое понимание особенностей каждого конкретного случая, наличие соответствующих ресурсов и знание реальных потребностей являются ключевыми условиями на пути к успеху.



Мировой опыт – всегда к вашим услугам

Живя в постоянно меняющемся мире, приятно осознавать, что некоторые важные вещи остаются неизменными. Одна из них – это неизменная близость Альфа Лаваль к своим заказчикам за счет наличия региональных представительств и широкой сети авторизованных дистрибьюторов по всему миру, которые могут быстро удовлетворить все ваши потребности и дать рекомендации по оптимизации работы вашей системы.

Многие из наших заказчиков занимаются созданием современной производственно-технической базы, основанной на использовании проверенных, эффективных и современных технологий.

Это требует индивидуального расчета оборудования для удовлетворения конкретных технических требований с учетом специфики решаемых задач.

При расширении существующих производственных мощностей или проектировании систем нового поколения необходимо четко понимать преимущества, которые должна обеспечивать новая внедряемая технология, в частности – более быстрая окупаемость инвестиций, максимальное снижение затрат на эксплуатацию оборудования и уменьшение вредного воздействия на окружающую среду.

У Альфа Лаваль есть все необходимое для выполнения любых проектных требований с самого первого дня работы, мы отвечаем на все запросы в максимально короткие сроки и своевременно разрабатываем предложения по оптимизации производственных процессов. Все вышеперечисленные факторы –

составляющие успеха, позволяющие нам поддерживать длительные тесные взаимоотношения с заказчиками.

Время – деньги: вот почему с нами легко работать

Скорость и простота являются исключительно важными факторами в нашей деятельности, поскольку лидирующее положение компании обусловлено не только высоким качеством наших продуктов, но зависит и от организации работы и уровня предлагаемых услуг. Вот почему мы предоставляем нашим клиентам все необходимые инструменты, позволяющие вести бизнес с нами просто и эффективно. Чтобы узнать больше о новых средствах ведения бизнеса, вы можете обратиться в представительство компании в вашем регионе.

У нас за плечами многолетний опыт

Альфа Лаваль обладает богатым практическим опытом участия в сотнях проектов, реализованных в различных странах и климатических зонах. Любую необходимую информацию вы сможете получить у наших специалистов и партнеров по всему миру. Постоянно обновляемую

информацию о деятельности компании в мире вы также найдете на нашем веб-сайте www.alfalaval.ru.

Быстрая доставка в нужное время

Квалифицированное планирование подразумевает превосходную организацию работ по материально-техническому снабжению. Мы считаем, что доставка должна осуществляться точно в срок. Для оптимизации использования средств и складских площадей наших заказчиков оборудование должно приходить точно в нужное время. Это одно из основных преимуществ нашей компании, наряду с обеспечением поставок и технической поддержкой ресурсами, необходимыми на каждом отдельном этапе проекта.

От отдельного продукта до сложной системы

Мы тесно сотрудничаем с нашими заказчиками, их партнерами и консультантами. Для разработки оптимального решения мы с самого начала активно и конструктивно общаемся с заказчиком вне зависимости от того, требуется ли отдельный продукт или разработка крупного проекта.



Совершенная конструкция пластины

Интенсивное совершенствование продукции компании Альфа Лаваль привело к созданию технологически совершенной конструкции пластины теплообменника, которая работает с наименьшим перепадом температур между контурами.

Оптимизированный профиль пластин усиливает теплообмен и создает высокотурбулентный поток, сводящий возможность загрязнения к минимуму. Пластины могут быть изготовлены из различных материалов и иметь различный профиль, что позволяет удовлетворять самые разные требования заказчиков.

Оборудование Альфа Лаваль для систем тепло- и холодоснабжения сертифицировано по стандарту ISO 9001, и мы можем проследить технологический цикл производства каждого компонента.

Взаимодействие всех компонентов тщательно проверяется в заводских условиях, поэтому вы можете не сомневаться: вы получите надежную и энергоэффективную систему, требующую минимальных эксплуатационных расходов.

Эффективное использование энергоресурсов

Возможность использования различных источников энергии – важный экономический показатель, который необходимо учитывать при разработке системы. С помощью теплообменников Альфа Лаваль вы можете воспользоваться одним или несколькими видами доступных энергоресурсов и получить максимальную экономическую выгоду при минимальном воздействии на окружающую среду.

Мировой опыт в разработке проектов

Проекты систем централизованного теплоснабжения обычно занимают период в несколько лет. Их реализация представляет собой сложный процесс, который обычно делится на несколько этапов. Сначала выполняется пилотный проект, результаты которого подробно документируются и служат основой для модификации и уточнения технических характеристик на следующих этапах.

Эта неукоснительно соблюдаемая последовательность действий еще более усложняется, когда необходимо привлечение внешних источников финансирования, согласование и получение разрешительных документов.

На первый взгляд эти проблемы могут показаться обескураживающими, но мы имеем в их решении по всему миру огромный опыт, поэтому это просто часть нашей повседневной работы.

Полный комплект документации

Мы предоставляем исчерпывающую документацию местным властям, экспертам и подрядчикам. На всех этапах проекта мы можем выполнять различные индивидуальные требования заказчика – вплоть до прорисовки мельчайших деталей на трехмерных чертежах.

Инновационные решения

Альфа Лаваль ведет активную научно-исследовательскую и опытно-конструкторскую деятельность на базе лабораторий, находящихся в разных странах. Все научно-технические разработки Альфа Лаваль основаны на реализации преиму-

ществ новых технологий и решают задачи обеспечения более быстрой окупаемости инвестиций, сокращения эксплуатационных расходов и уменьшения вредного воздействия на окружающую среду.

Мы ближе, чем вы думаете

Альфа Лаваль имеет региональные представительства в большинстве стран мира, а также широкую сеть региональных дистрибьюторов. Мы всегда готовы помочь в выборе теплообменника для конкретной области применения с учетом тепловой нагрузки и располагаемого свободного места, а также предоставить инструкции по монтажу и подробную информацию по ценам на оборудование.

Мы точно знаем, что вам нужно

Есть множество различных способов эффективного поддержания комфортных условий. Вот почему глубокое понимание особенностей каждого конкретного случая, наличие соответствующих ресурсов и знание реальных потребностей являются ключевыми условиями на пути к успеху.

Мощность и производительность

Компания Альфа Лаваль обладает полным ассортиментом теплообменников для любых нужд. Мы предлагаем широкий спектр оборудования, характеризующегося компактностью, легкостью монтажа, энергоэффективностью и низкой стоимостью технического обслуживания. Выбрав компанию Альфа Лаваль, вы выбираете надежное оборудование, непревзойденную долговечность, быструю окупаемость инвестиций и низкие затраты на эксплуатацию.

Глава 3

1. Общие сведения о компании Альфа Лаваль
2. Решения для тепло- и холодоснабжения от Альфа Лаваль
- 3. Применение теплообменного оборудования**
4. Теория теплообмена
5. Ассортимент продукции
6. Разборные пластинчатые теплообменники
7. Меднопаяные пластинчатые теплообменники
8. Пластинчатые теплообменники AlfaNova, выполненные по технологии активной диффузионной сварки
9. Воздушные теплообменники
10. Модульные тепловые пункты и пункты для холодоснабжения
11. Модульные пункты для горячего водоснабжения
12. Кожухотрубные теплообменники
13. Цельносварные теплообменники
14. Фильтры

Применение теплообменного оборудования

В этой главе приведены примеры применения теплообменников и теплообменного оборудования в системах отопления, вентиляции и кондиционирования.

Схемы и другая представленная информация предназначены только для иллюстрации принципа работы. Реальные системы должны оборудоваться компонентами и вспомогательными принадлежностями в соответствии с действующими нормами и правилами.

Для подбора наиболее подходящего теплообменника или теплообменной системы вы можете обратиться в представительство Альфа Лаваль в вашем регионе, где вам с удовольствием окажут профессиональную помощь (контактные данные приведены на нашем веб-сайте www.alfalaval.ru).

На страничке www.alfalaval.com/HVAC вы можете ознакомиться с нашей библиотекой справочных данных и узнать больше о системах разного назначения, которые установлены по всему миру.



Централизованное теплоснабжение/местное теплоснабжение

Отопление зданий

В большинстве случаев теплоснабжение – это создание комфортной среды в помещении: дома, на работе или в общественном месте. Теплоснабжение включает в себя также подогрев водопроводной воды и воды в плавательных бассейнах, обогрев теплиц и т. д.

Отопление зданий

Использование нагретой воды для отопления помещений – дело совершенно обычное. При этом применяются самые различные методы переноса энергии воды для создания комфортной среды в помещении. Один из самых распространенных – использование радиаторов отопления.

Альтернативой радиаторам отопления служит система «теплого пола», когда отопительные контуры расположены под полом. Контур «теплого» пола возможно подключить к контуру радиатора отопления. Воздухонагреватели, подающие горячий воздух в помещение, обычно используются в общественных зданиях. Часто применяют комбинацию отопительных устройств, например радиаторов отопления и «теплого» пола или радиаторов отопления и воздухонагревателей, стоящих в отдельных контурах.



Цель отопления помещений обычно состоит в обеспечении комфортной температуры. Тепло может поступать от радиаторов отопления, «теплого» пола или от воздухонагревателей.





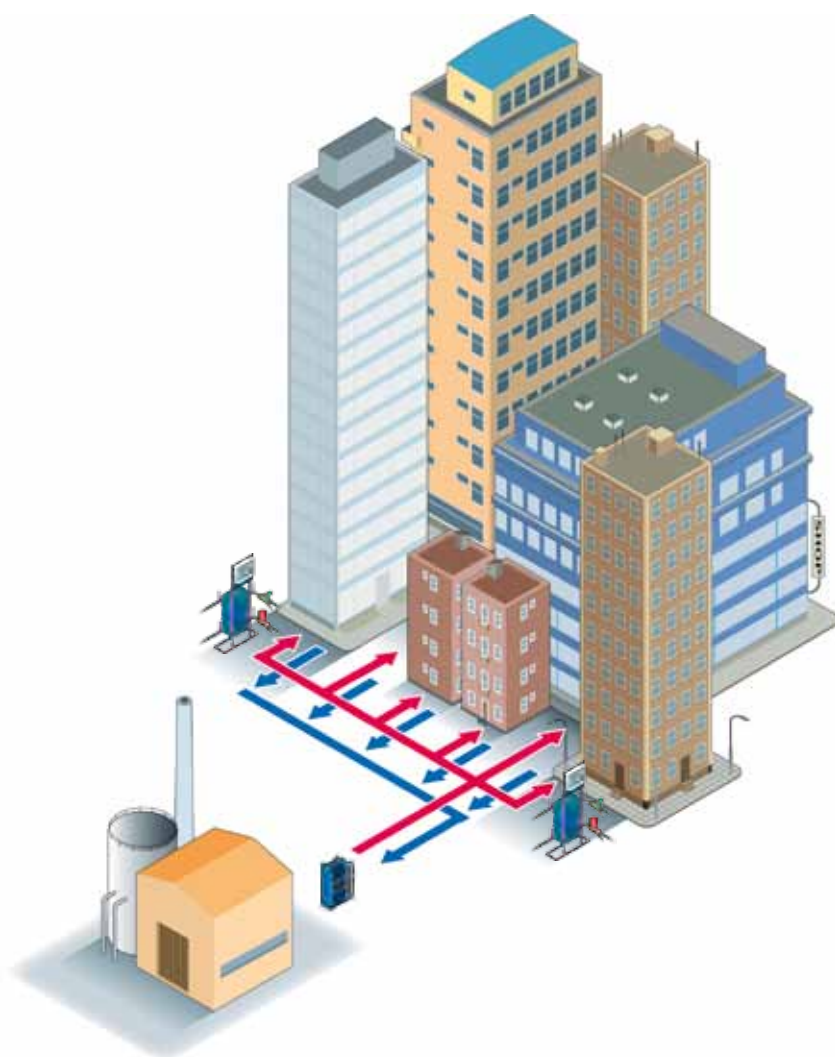
Особенности централизованного и местного теплоснабжения

Системы централизованного и местного теплоснабжения являются экологически безопасными и надежными способами обеспечения горячего водоснабжения и отопления. Тепло, вырабатываемое в центральной котельной, по трубам подается в здания. Очень широк выбор источников, которые служат для получения тепла: это и различные виды топлива – нефть, природный газ или биотопливо, и возобновляемые источники энергии. Успешная энергетическая компания должна иметь в распоряжении 6-8 различных источников тепла, использование которых можно было бы комбинировать в зависимости от обстановки – стоимости топлива, допустимого объема выбросов и т. п. Возможность использования неутраченного тепла промышленных предприятий, излишков тепла от переработки отходов, промышленных процессов и канализации, теплоцентралей или теплоэлектростанций для централизованного теплоснабжения позволяет осуществить оптимальный выбор источника тепла с точки зрения энергоэффективности. Таким образом, вы оптимизируете издержки и обеспечиваете максимальную защиту окружающей среды.

Для конечного потребителя централизованное и местное теплоснабжение означает бесперебойное получение энергии. Системы централизованного и местного теплоснабжения более удобны и эффективны, чем небольшие индивидуальные системы отопления домов. Современные технологии сжигания топлива и очистки выбросов позволяют снизить негативное воздействие на окружающую среду.

Теплообменники и тепловые пункты играют главную роль в осуществлении эффективного теплообмена между двумя системами для обеспечения отоплением и горячей водой конечных пользователей. Сегодня пластинчатые теплообменники и тепловые пункты компании Альфа Лаваль представляют собой идеальное решение для централизованных и местных систем теплоснабжения во всем мире.

Альфа Лаваль предлагает различные типы пластинчатых теплообменников и тепловых пунктов, предназначенных для использования в системах централизованного и местного теплоснабжения.





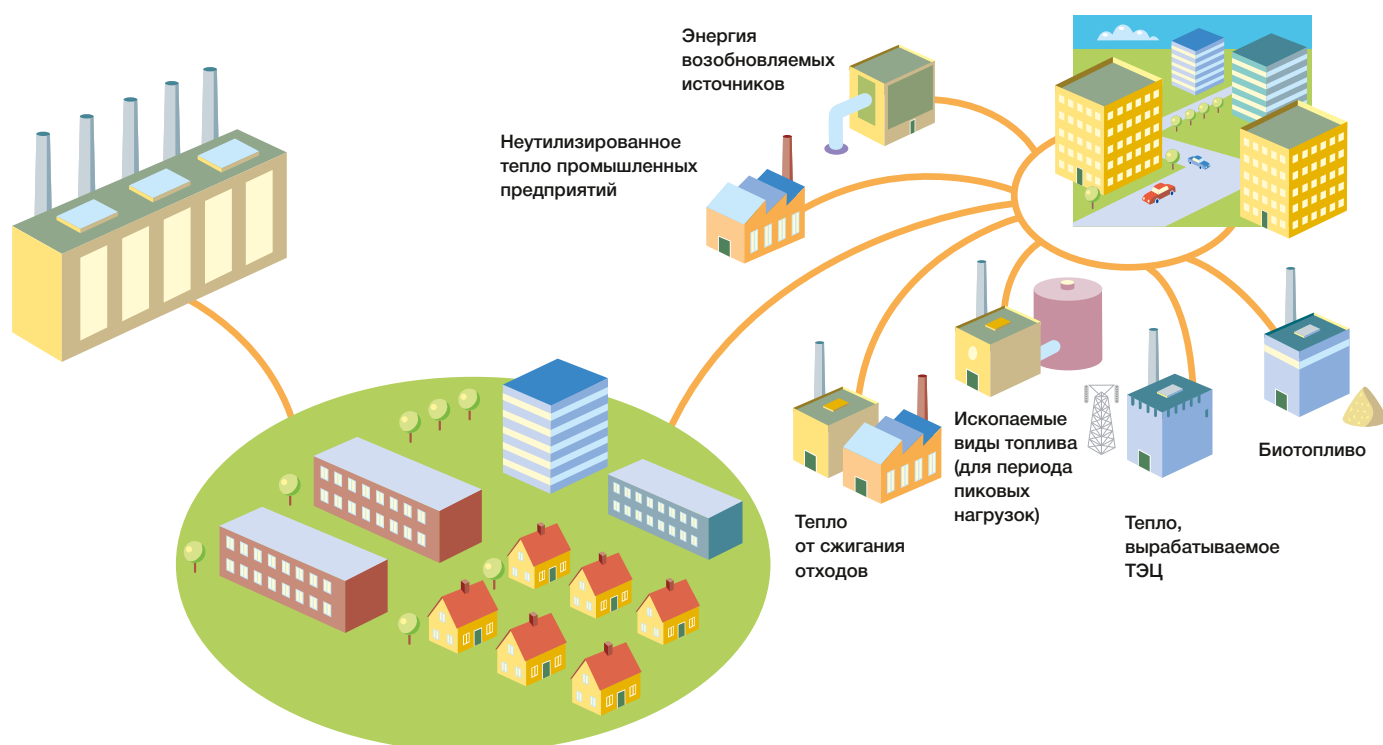
Местное теплоснабжение

Системы местного теплоснабжения работают по тому же принципу, что и централизованные сети, но они меньше по масштабу. Даже для сети, в которую входит сравнительно небольшое число домов или жилых зданий, технология, изначально созданная для крупных сетей централизованного теплоснабжения, предоставляет целый ряд очевидных преимуществ. Одна крупная котельная заменяет несколько мелких. При этом могут использоваться различные местные источники энергии, например неутраченное тепло промышленных предприятий, тепло от переработки отходов или солнечная энергия.

Часто небольшие местные системы могут быть интегрированы в более крупные сети централизованного теплоснабжения, что обеспечивает экономию за счет роста масштаба, в то время как определенные инвестиции в оборудование уже сделаны.

Основой, на которой строится концепция местного теплоснабжения, являются тепловые пункты. Основная их задача – точное поддержание необходимой температуры при одновременном сокращении энергопотребления и уменьшении вредного воздействия на окружающую среду. За последние несколько лет были созданы компактные и высокоэффективные тепловые пункты,

специально предназначенные для применения в небольших сетях. Поскольку они обеспечивают возможность индивидуального учета потребленной энергии, жители получают стимул к ее экономии, при этом с помощью датчиков температура в здании регулируется в соответствии с колебаниями температуры наружного воздуха.



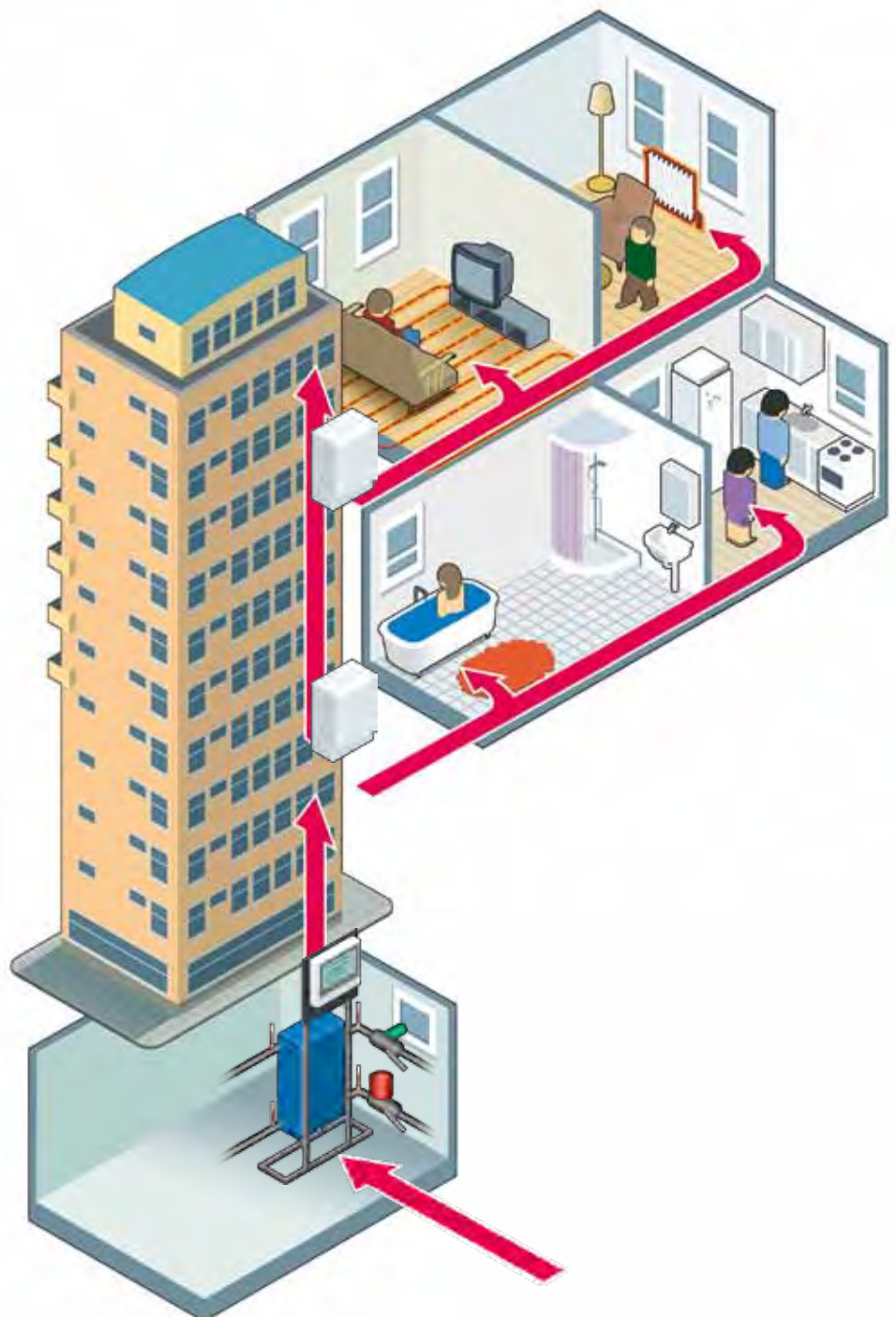


Экономия энергии в условиях централизованного теплоснабжения

Сегодня развитие систем централизованного теплоснабжения различного масштаба идет от регулирования со стороны поставщика к регулированию со стороны потребителя. В системе, регулируемой со стороны поставщика, количество тепла, подаваемого потребителям, определяет энергоснабжающая организация. У жителей нет технической возможности изменять количество тепла, поступающего в их квартиры, поскольку температура в системе может быть установлена только в месте выработки энергии.

В системе, регулируемой со стороны потребителя, каждое здание имеет свой тепловой пункт, оснащенный датчиком температуры наружного воздуха. Используя данные датчика, аппаратура управления автоматически регулирует температуру подаваемой воды с учетом требуемого уровня теплоснабжения здания. Таким образом, тепловой пункт забирает из сети только действительно необходимое количество энергии. Возможность точного регулирования температуры в помещении также означает, что разница температур подаваемой и обратной воды может быть увеличена. В результате можно использовать трубы меньшего диаметра, что снижает инвестиционные затраты и расходы на оплату потребляемой насосами электроэнергии.

Практически доказано, что наилучший результат достигается при установке своего теплового пункта в каждый дом (или даже в каждое жилое помещение), поскольку это дает возможность осуществлять индивидуальный контроль энергопотребления и обеспечивает экономию средств.





Сети централизованного и местного теплоснабжения должны рассматриваться как единая система, требующая, как и все системы, комплексного подхода: то есть необходимо осуществлять оптимизацию и эксплуатацию всей системы в целом, а не только отдельных ее частей. При организации системы централизованного теплоснабжения исключительно важно использовать в ней оборудование и компоненты, способные обеспечивать оптимальные характеристики как индивидуально, так и при совместной работе в системе.

Стратегия

- Использовать двухтрубные системы
- Ликвидировать протечки в трубах и избыточный расход воды
- Оборудовать каждый дом своим тепловым пунктом
- Оборудовать каждый дом своими приборами учета
- Организовать индивидуальный учет потребляемой энергии для каждого жилого помещения
- Подключить небольшие районные и местные системы централизованного теплоснабжения к главным городским теплосетям
- Провести анализ наиболее оптимального энергоснабжения
- Обеспечить энергоэффективность каждого здания

Предотвращение потерь рассеиваемого тепла

У многих компаний и во многих отраслях существуют значительные резервы для утилизации бесполезно теряемой

тепловой энергии. Она может уходить вместе с выбрасываемым в атмосферу паром или спускаемой в океан горячей водой. Утилизация этого тепла в системах централизованного теплоснабжения позволяет получить от топлива дополнительную энергию, практически удвоив эффективность его использования. Громадные потери тепла происходят на электростанциях, нефтеперерабатывающих предприятиях и в ходе различных производственных процессов. Большая часть его может быть утилизирована и передана через системы централизованного теплоснабжения в городские здания и сооружения. Система централизованного теплоснабжения обеспечивает необходимую тепловую нагрузку для высокоэффективных ТЭЦ, позволяя в то же время использовать возобновляемые источники энергии.



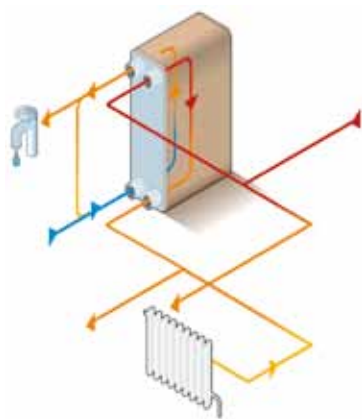


Схемы подключения

Существует много различных схем подключения зданий к системам централизованного и местного теплоснабжения. Наиболее широко распространены следующие:

1. Зависимое подключение
2. Независимое параллельное подключение
3. Независимое подключение с двухступенчатой системой ГВС

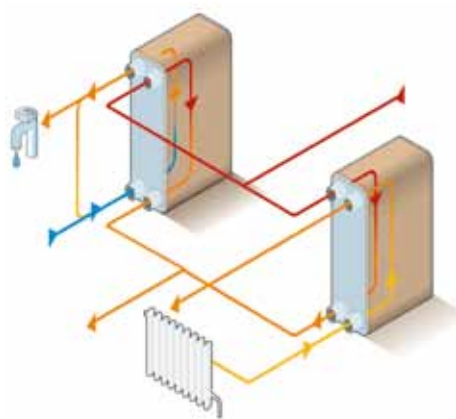
Зависимое подключение предусматривает использование теплообменника только для ГВС, тогда как контур отопления подключается к теплосети напрямую. То есть во вторичном контуре (радиаторы отопления, системы «теплых» полов и т. п.) циркулирует та же сетевая вода.



Зависимое подключение

При зависимом подключении для снижения давления во вторичном контуре необходимо установить регулятор перепада давления. Схема зависимого подключения рекомендуется для систем с низким давлением.

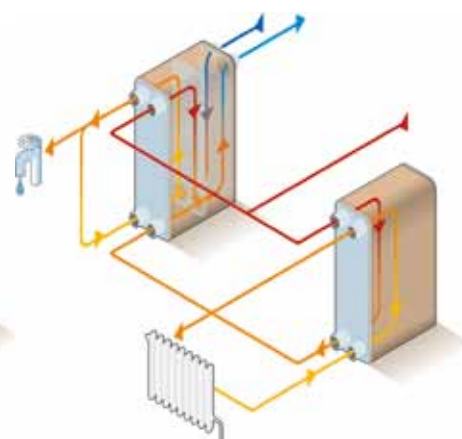
Независимое параллельное подключение предусматривает использование теплообменника для ГВС и отдельного теплообменника для отопления, отделяющего контур отопления от теплосети.



Независимое параллельное подключение

При этой схеме подключения в некоторых случаях можно использовать регулятор перепада давления.

Независимое подключение с двухступенчатой системой ГВС предусматривает использование двухсекционного теплообменника для ГВС и отдельного теплообменника для отопления, отделяющего контур отопления от теплосети.



Независимое подключение с двухступенчатой системой ГВС

Такое подключение обеспечивает максимальное использование тепла и низкую температуру обратной воды при водоразборе из системы ГВС.



Экологические аспекты

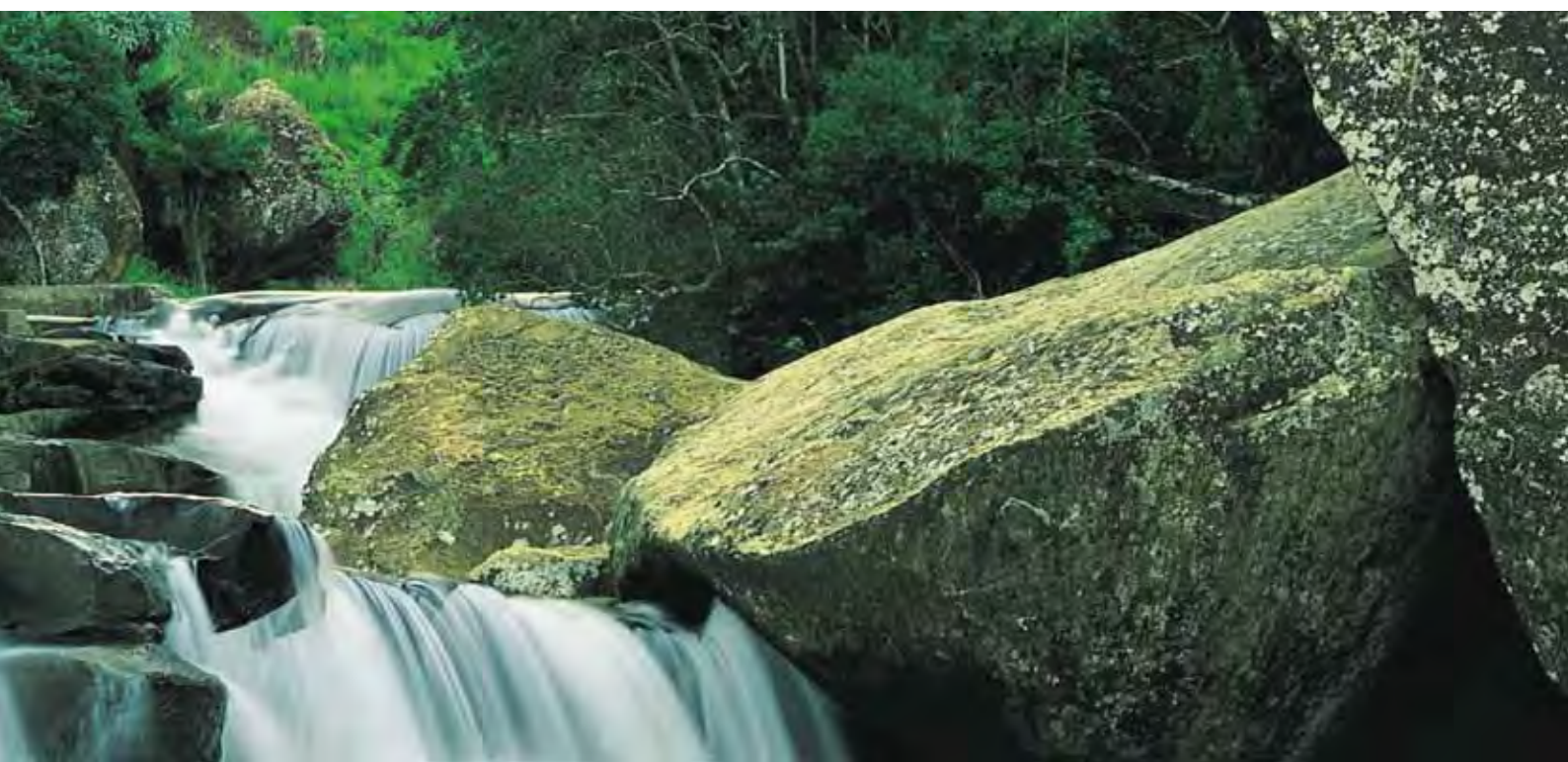
Строительство теплоэлектроцентралей (ТЭЦ) – ключевой путь развития централизованного и местного теплоснабжения. Они позволяют почти вдвое повысить эффективность использования топлива и одновременно снижают потребность в дополнительных источниках тепла. В результате снижается воздействие на климат и состояние окружающей среды, повышается эффективность использования энергии.

Организация централизованного или местного теплоснабжения всегда положительно сказывается на экологии. Одна крупная ТЭЦ обеспечивает более полное сгорание топлива и имеет более чистые выбросы, чем несколько небольших.

Технология централизованного теплоснабжения позволяет организовать утилизацию тепловых сбросов производственных предприятий и мусороперерабатывающих заводов,

использующих как бытовые, так и промышленные отходы, – то есть энергии, которая в противном случае могла быть безвозвратно потеряна.

Крупные и малые сети централизованного теплоснабжения хорошо приспособлены для использования местных видов топлива и могут легко переходить на разные источники тепла, что делает весьма привлекательными возобновляемые источники энергии.



Горячее водоснабжение

В современном обществе горячая водопроводная вода стала частью повседневной жизни и ежедневных потребностей людей. Для мойки, стирки и с целью личной гигиены нам достаточно открыть кран и использовать столько горячей воды, сколько нужно, – быстро и без проблем. И мы расходует ее в огромных количествах!

В Европе около 40% всей потребляемой энергии идет на обеспечение ГВС. Горячую воду для бытовых нужд можно получать различными способами в зависимости от источника энергии (электричество, газ, солнечное излучение, другие виды топлива) и нужд конечных потребителей. Очень важно иметь в виду, что системы ГВС бывают двух типов: со скоростным нагревом

воды (без накопительного бака) и с баком-накопителем.

Какая из них лучше подходит для конкретного случая применения, определяется с учетом всех достоинств и недостатков каждой схемы. Основные определяющие факторы:

- располагаемая мощность на месте (кВт);
- требуемые значения температур на первичной и вторичной сторонах;
- доступный источник энергии на месте;
- объем свободного пространства в бойлерной;
- местные предпочтения и/или особенности.



Модуль ГВС со скоростным нагревом воды



Модуль ГВС с баком-накопителем

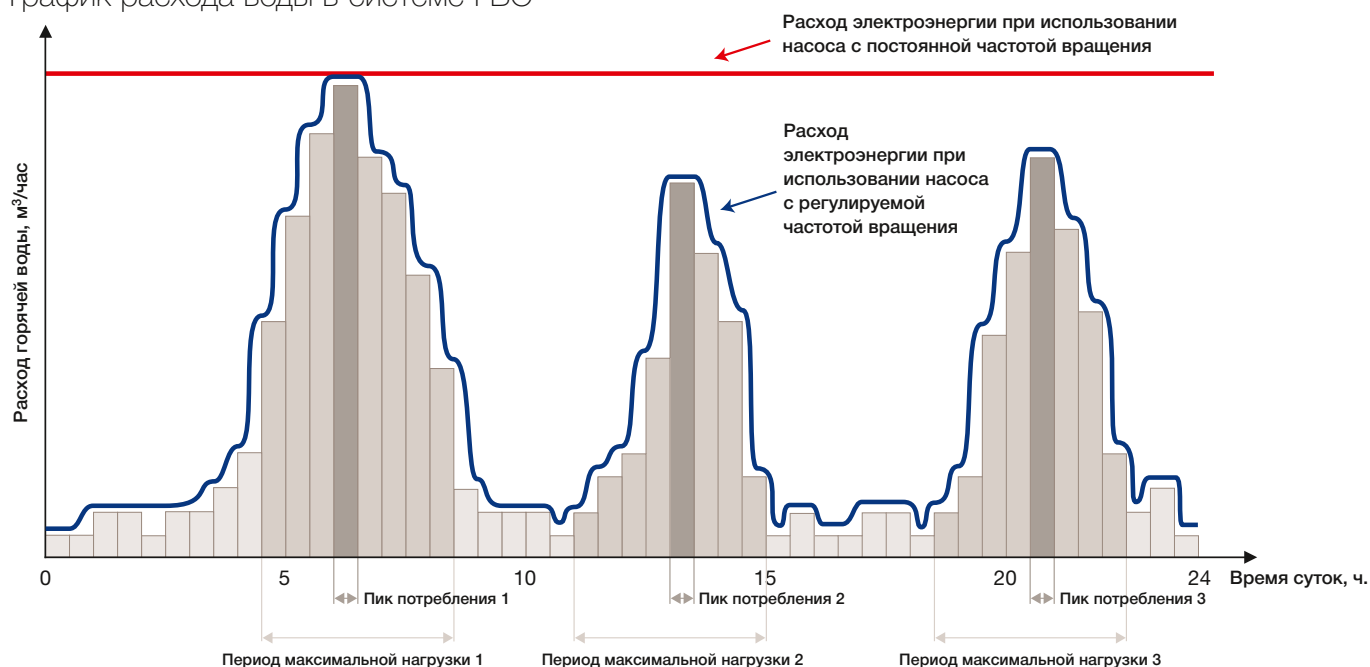




Некоторые ключевые показатели для выбора системы

Показатель	Преимущества
Экономическая эффективность	Низкие начальные инвестиции, текущие расходы и стоимость технического обслуживания
Эффективность использования энергии	Низкий уровень потребления энергии
Эффективность использования пространства	Минимальное необходимое пространство для размещения
Удобство монтажа	Простота и быстрота проведения монтажа, проверок и пусконаладочных работ
Удобство обслуживания	Простота очистки и эксплуатации, длительные интервалы между циклами технического обслуживания, короткие периоды отключения для профилактики
Удобство пользования	Не нужно ждать, пока вода нагреется; поддерживается нужный уровень температуры, отсутствует риск ошпаривания
Степень готовности	Горячая вода доступна в любой момент
Безопасность для здоровья потребителя	Отсутствует риск размножения опасных бактерий
Обеспечение необходимого расхода	Полное обеспечение потребности в ГВС даже в часы пикового расхода

График расхода воды в системе ГВС



Современные здания проектируются в условиях постоянных требований по все большему снижению потребления энергии. Если теплотери зданий таким образом можно существенно сократить, то этого невозможно добиться в отношении процессов нагрева воды

для ГВС. Значительно снизить количество тепловой энергии, затрачиваемой на производство горячей воды, нельзя, поскольку оно зависит от объема потребления воды и характеристик распределительной сети. Поэтому для сохранения низкого уровня

энергопотребления необходимо оптимизировать систему производства воды для ГВС, и именно в этом решающая роль принадлежит специализированному оборудованию для систем ГВС – модулям ГВС или тепловым пунктам Альфа Лаваль.



Модуль ГВС – это намного больше, чем простой теплообменник. Этот полностью готовый к подключению к системе ГВС потребитель продукт вообрал в себя все ноу-хау Альфа Лаваль в области теплообменного оборудования, глубокие познания в материаловедении и профессионализм сотрудников компании.

Альфа Лаваль предлагает:

- модули для систем ГВС с мгновенной подачей
- модули водоснабжения для систем ГВС с баком-накопителем
- системы для уничтожения бактерии легионелла
- multifunctional электронные блоки управления

- различные типы теплообменников на выбор: разборные, паяные и сварные
- схемы с использованием в первичном контуре двух-, трех- или четырехходовых клапанов

Это оборудование лучше всего подходит для использования там, где требуется подача больших объемов горячей воды для бытовых нужд за короткое время:

- Любые места общего пользования:

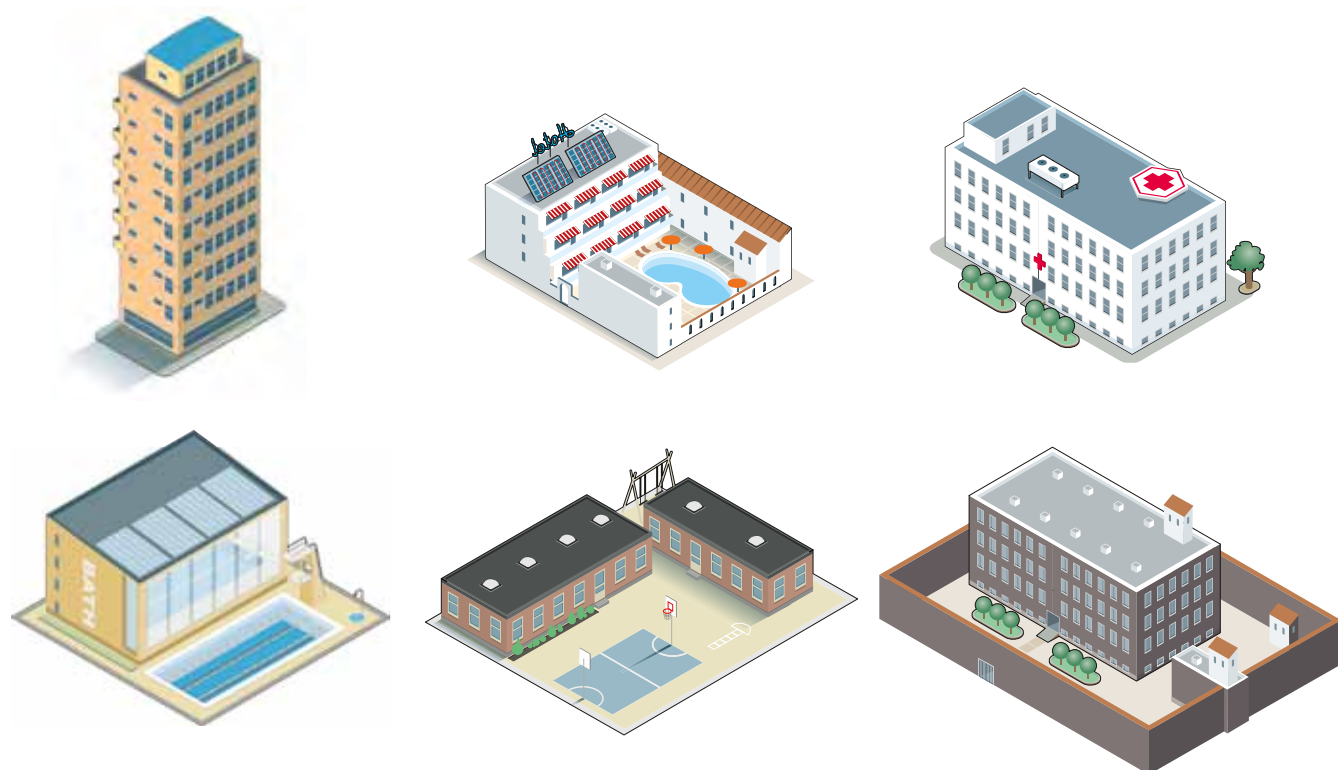
- жилые дома
- гостиницы
- спортивные комплексы
- школы и институты

- Любые источники тепловой энергии:

- местная котельная
- централизованное теплоснабжение
- местное теплоснабжение
- возобновляемые источники энергии

- Любые функциональные возможности

- простые модели
- стандартные модели
- модели с расширенными возможностями





Модули ГВС со скоростным нагревом воды

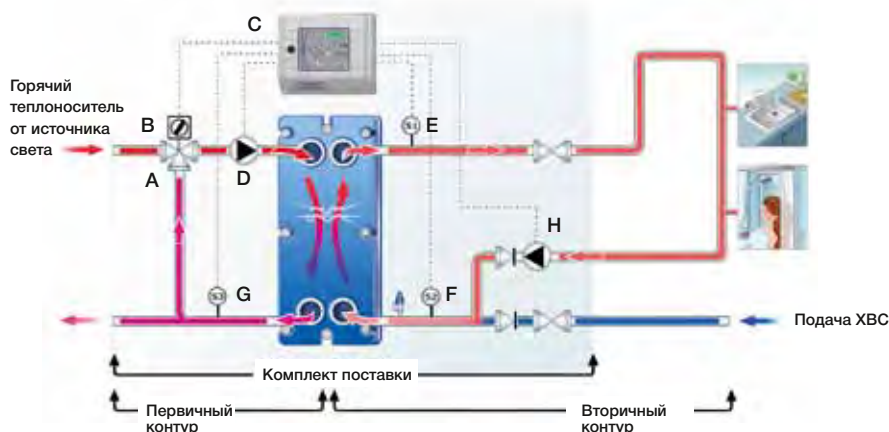
В таких системах нагрев воды происходит именно тогда, когда это необходимо потребителю.

Принцип действия такой системы очень прост: быстрая подача больших объемов горячей воды регулируется температурой непосредственно к водопроводным кранам обеспечивается теплообменником, первичный контур которого подключен к распределительному трубопроводу теплосети. Нагрев воды первичного контура может осуществляться с помощью различных источников тепла, например:

- местной котельной
- сети централизованного теплоснабжения
- сети местного теплоснабжения
- систем, использующих энергию возобновляемых источников, – солнечных коллекторов, тепловых насосов и т. п.

В первичном контуре системы может использоваться двух-, трех- или четырех-

Принцип работы модуля ГВС со скоростным нагревом воды (с трехходовым клапаном)



ходовой регулирующий клапан (А). Клапан снабжен приводом (В) и подключен к блоку управления (С). Расположенный на выходе вторичного контура теплообменника датчик температуры S1 (Е) контролирует температуру в системе и обеспечивает установку (с помощью блока управления) регулирующего клапана в такое положение, при котором требуемая температура горячей воды поддерживается на постоянном уровне.

Насос первичного контура (D) поддерживает постоянный уровень расхода, а температура воды на входе в теплообменник постоянно корректируется в соответствии с данными датчика S1 (E). Это предотвращает возможность перегрева в теплообменнике и снижает интенсивность образования накипи во вторичном контуре.

Датчик S2 (F) служит для выдачи сигнала о достижении минимальной температуры для осуществления термического обеззараживания – 70°C.

Датчик S3 (G) предназначен для сигнализации о падении кпд теплообменника из-за образования отложений.

Циркуляционный насос (H) поддерживает минимальный необходимый расход через весь вторичный контур.

Модуль ГВС со скоростным нагревом воды должен иметь достаточные для нормального функционирования в период пикового потребления размеры, поэтому и мощность пластинчатого теплообменника, и энергетические возможности котла (или сети теплоснабжения) для него должны быть выше, чем для модуля ГВС, использующегося в системе с баком-накопителем (см. следующий раздел).

Достоинства модуля ГВС со скоростным нагревом воды

- Простота, надежность, удобство монтажа и полная готовность к использованию.
- Обеспечивает подачу больших объемов горячей воды для бытовых нужд за очень короткое время (мощность – до 1220 кВт).
- Свободно справляется с пиковым потреблением без установки бака-накопителя – недорогое и не требующее значительной свободной площади решение.
- Отсутствие мест застоя воды предотвращает возможность размножения бактерии легионелла.
- Минимальная интенсивность образования накипи благодаря наличию смесительного клапана в первичном контуре и высокой степени турбулентности потока, проходящего через пластинчатый теплообменник.
- Исключительная компактность.
- Один модуль ГВС со скоростным нагревом воды в состоянии заменить систему с несколькими накопительными баками.



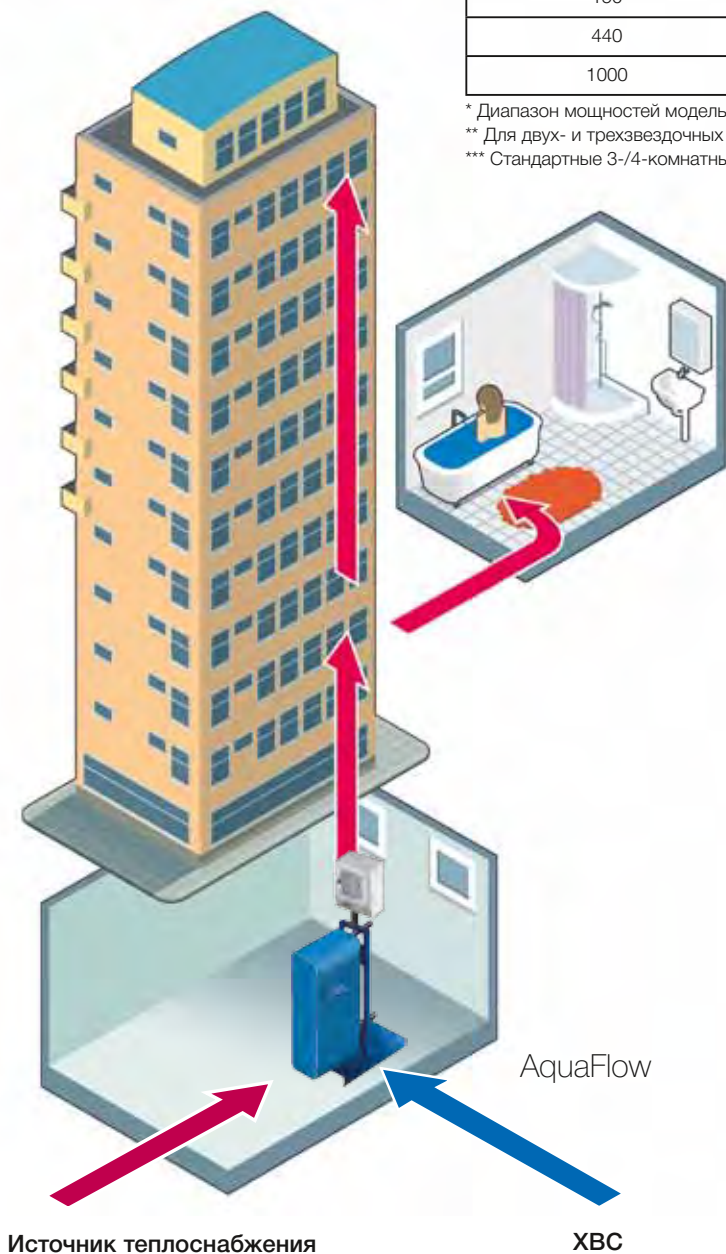
Примеры использования одного модуля ГВС со скоростным нагревом воды

Номинальная мощность модуля, кВт*	Число комнат в гостинице**	Число многоквартирных номеров***
70	8	5
150	25	20
440	100	130
1000	320	500

* Диапазон мощностей модельного ряда модулей ГВС 50-1220 кВт

** Для двух- и трехзвездочных гостиниц

*** Стандартные 3-/4-комнатные номера



Источник теплоснабжения

AquaFlow

ХВС



Модули ГВС с баком-накопителем

В таких системах горячая вода для бытовых нужд поступает в бак-накопитель, подключенный к вторичному контуру теплообменника. Хранящаяся в накопителе горячая вода расходуется только в периоды максимального водозабора, когда потребление из системы ГВС превышает энергетические возможности источника тепла. Для таких систем требуется котел (или теплосеть) меньшей мощности, чем для систем со скоростным нагревом воды.

Нагрев воды первичного контура может осуществляться с помощью различных источников тепла, например:

- местной котельной
- сети централизованного теплоснабжения
- сети местного теплоснабжения
- систем, использующих энергию возобновляемых источников, – солнечных коллекторов, тепловых насосов и т. п.

В первичном контуре системы может использоваться двух-, трех- или четырехходовой *регулирующий клапан (A)*. Клапан снабжен *приводом (B)* и подключен к *блоку управления (C)*.

Расположенный на выходе вторичного контура теплообменника *датчик температуры S1 (E)* контролирует температуру в системе и обеспечивает установку (с помощью блока управления) регулирующего клапана в такое положение, при котором требуемая температура горячей воды поддерживается на постоянном уровне.

Насос первичного контура (D) поддерживает постоянный уровень расхода, а температура воды на входе в теплообменник постоянно корректируется в соответствии с данными датчика S1 (E). Это предотвращает возможность возникновения перегрева в теплообменнике и снижает интенсивность образования накипи во вторичном контуре.

Датчик S2 (F) служит для выдачи сигнала о достижении минимальной температуры для осуществления термического обеззараживания – 70 °С.

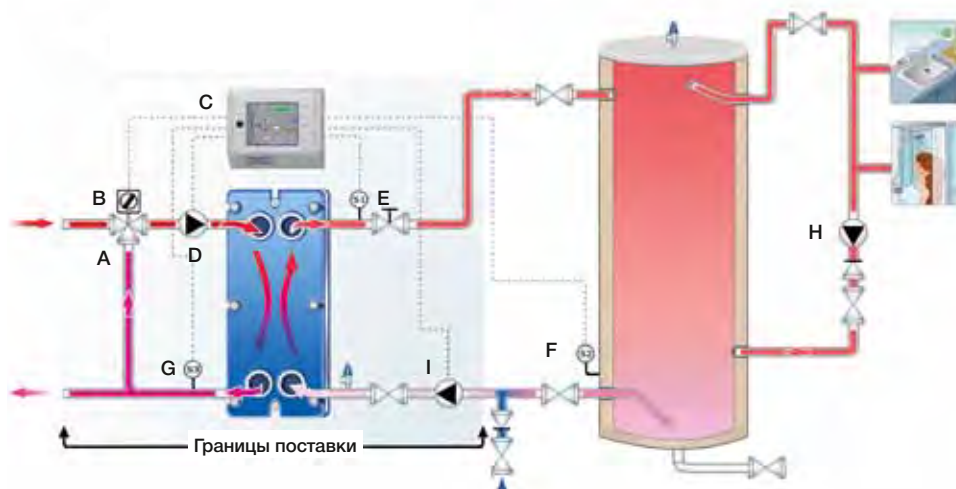
Датчик S3 (G) предназначен для сигнализации о падении кпд теплообменника из-за образования отложений.

Циркуляционный насос (H) поддерживает минимальный необходимый расход через весь вторичный контур.

Расположенный во вторичном контуре *зарядный насос (I)* предназначен для заполнения горячей водой бака-накопителя. Если отбор воды для бытовых нужд отсутствует или ограничен, бак постепенно нагревается до заданной температуры. При отборе воды в достаточно большом количестве она забирается из верхней части бака.

Модуль ГВС с баком-накопителем отличается от модуля со скоростным нагревом только одним – наличием зарядного насоса (I) вторичного контура.

Принцип работы модуля ГВС с баком-накопителем (с трехходовым клапаном)





Достоинства модуля ГВС с баком-накопителем:

- Простота, надежность, удобство монтажа и полная готовность к использованию.
- Благодаря наличию накопительной емкости обеспечивает комфортные условия при неравномерном водоразборе и позволяет без проблем справляться с резкими скачками потребления из системы ГВС.
- Не требуется котел большой мощности.
- Не нужен теплообменник очень больших размеров.
- Обеспечение большими объемами горячей воды возможно при различном сочетании мощностей теплообменника (50-1220 кВт) и размеров бака-накопителя (150-4000 л).
- В целях борьбы с бактерией легионеллой модули ГВС с баком-накопителем оборудуются системами термического обеззараживания, обеспечивающими нагрев воды до 70 °С, при котором бактерии погибают.
- Минимальная интенсивность образования накипи, благодаря наличию смесительного клапана в первичном контуре и высокой степени турбулентности потока, проходящего через пластинчатый теплообменник.

Примеры использования модулей ГВС с баком-накопителем

Модуль ГВС с одним баком-накопителем емкостью 300 л

Номинальная мощность модуля, кВт*	Число комнат в гостинице**	Число многокомнатных номеров***
70	25	20
150	50	45
440	130	200
1000	250	620

Модуль ГВС с одним баком-накопителем емкостью 2000 л

Номинальная мощность модуля, кВт*	Число комнат в гостинице**	Число многокомнатных номеров***
150	100	120
400	320	430
1000	580	950

* Диапазон мощностей модельного ряда модулей ГВС 50–1220 кВт

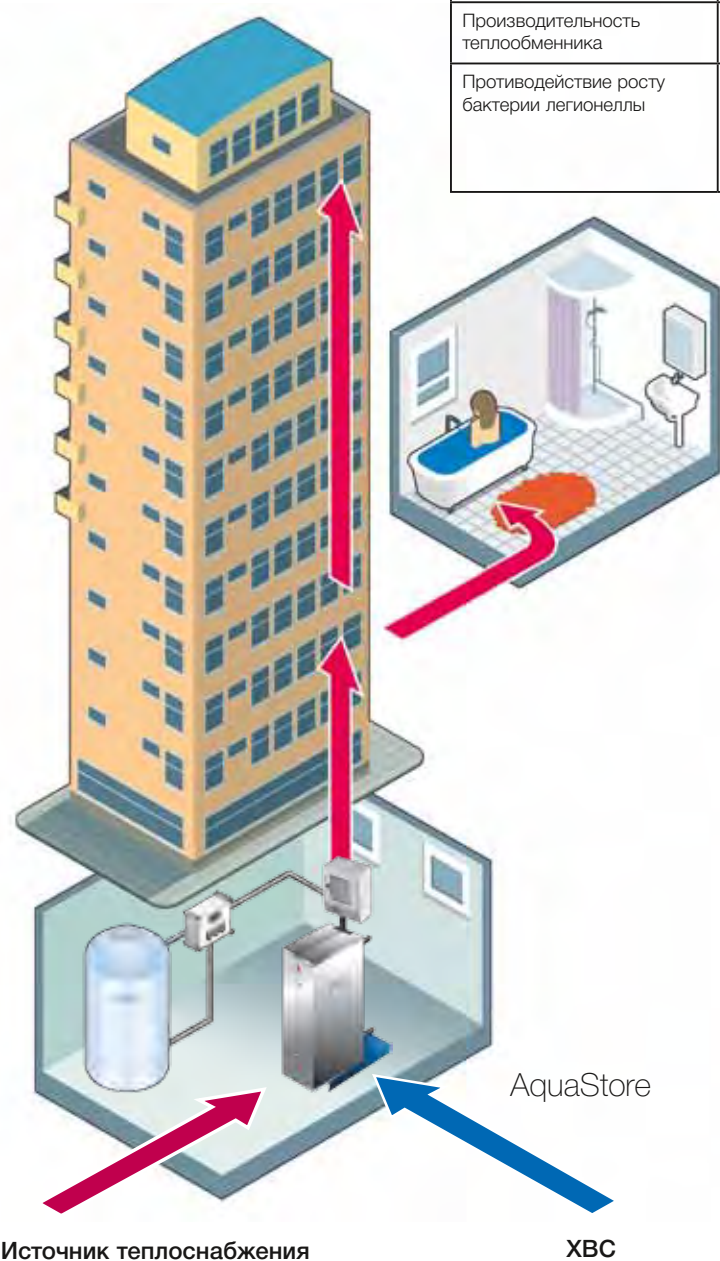
** Для двух- и трехзвездочных гостиниц

*** Стандартные 3-/4-комнатные номера



Сравнительный анализ модулей ГВС с мгновенным нагревом воды и с баком-накопителем

	Модули ГВС с мгновенным нагревом воды	Модули ГВС с баком-накопителем
Отличительные особенности	Отсутствует зарядный насос	Один-два зарядных насоса
Наличие бака-накопителя	Нет	Есть
Мощность котла	Высокая	От средней до низкой
Производительность теплообменника	Высокая	От средней до низкой
Противодействие росту бактерии легионеллы	Отсутствуют места застоя воды – пониженный риск размножения бактерий, возможно использование системы термического обеззараживания	В баке образуется застойная вода, но предусмотрена система термического обеззараживания

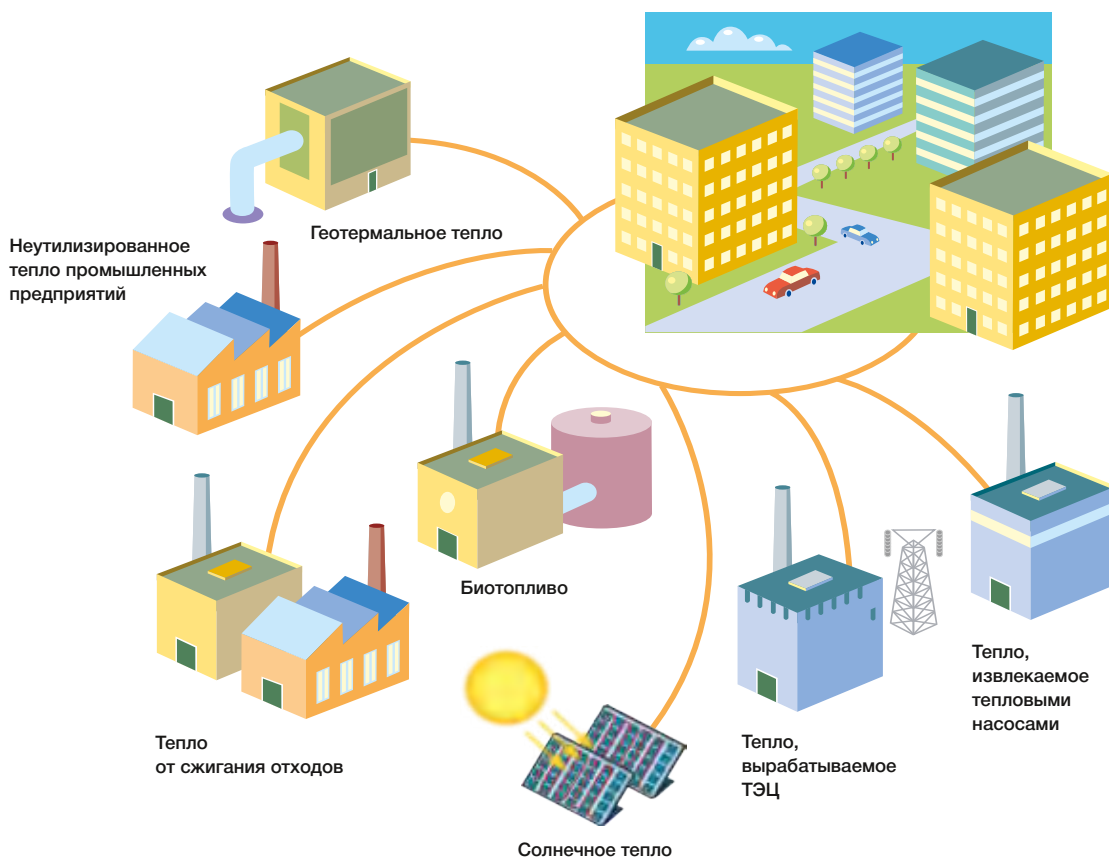


Возобновляемые источники энергии

В связи с тем, что запасы ископаемых видов топлива (угля, нефти и природного газа) расходуются гораздо быстрее, чем они разрабатываются, а также вследствие необходимости сокращения выбросов CO₂ возникает масштабная задача совершенствования технологий во многих областях человеческой деятельности. Использование энергии из возобновляемых источников представляет собой «технологии будущего», и Альфа Лаваль уже

имеет соответствующие решения для систем теплоснабжения, основанные на переходе на альтернативные источники тепла. Главная особенность современных систем централизованного и местного теплоснабжения – это их эксплуатационная гибкость, в частности – в отношении возможности работы на альтернативных видах энергии. Переход с одного вида энергии на другой может осуществляться без регулировок или смены оборудования в жилых домах

и квартирах потребителей. Готовность к будущим сменам источника энергии заранее заложена в конструкцию системы. Районная или местная теплосеть может подключаться к местным источникам вторичного тепла, таким как системы утилизации тепла промышленных предприятий, мусороперерабатывающих заводов и предприятий по переработке биомассы. Также для получения тепла может использоваться геотермальная и солнечная энергия.





Теплоснабжение с использованием солнечной энергии

Для теплоснабжения можно использовать солнечную энергию, аккумулирующуюся в солнечных коллекторах. Плоская поверхность солнечного коллектора поглощает солнечную энергию и передает ее специальной жидкости. Греющий теплоноситель может использоваться для нагрева воды в системах ГВС и отопления.

Получение тепла за счет энергии солнца является типичным примером использования возобновляемого источника энергии, который может служить альтернативным или дополнительным источником тепла для централизованного

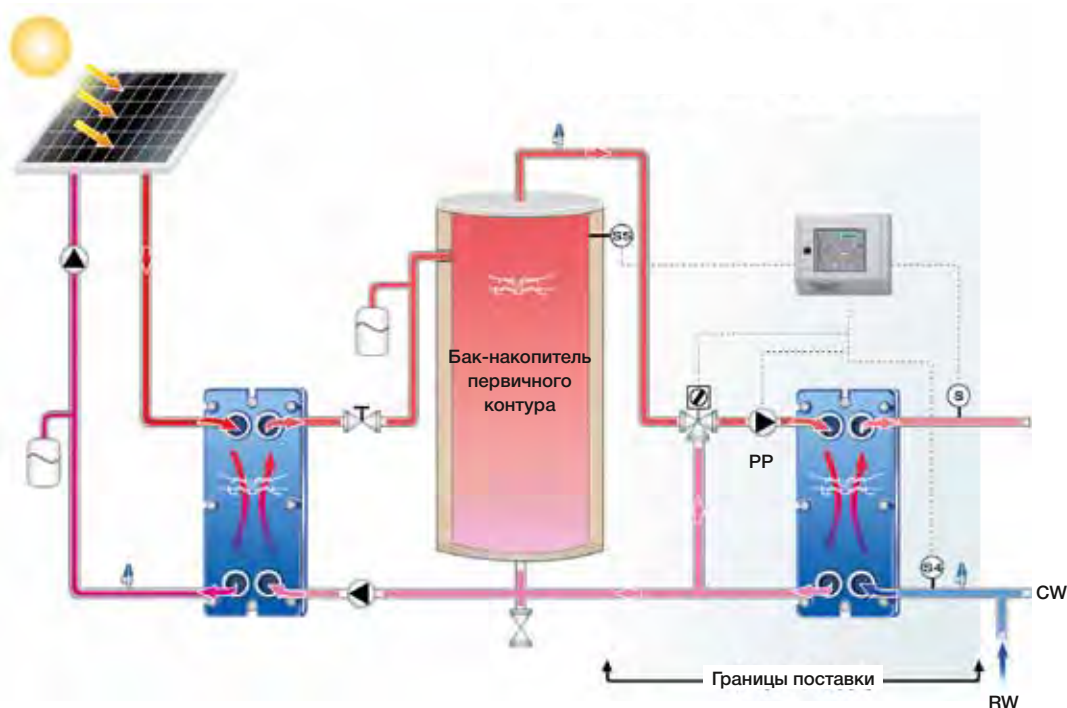
теплоснабжения. Во время пиковых нагрузок или в периоды, когда продолжительность дня слишком мала, могут использоваться другие источники энергии.

Желательно, чтобы первичный и вторичный контуры системы были разделены посредством пластинчатого теплообменника или теплового пункта. Для обеспечения нормальной работы системы ГВС в период пикового водоразбора необходимо использовать бак-накопитель. Альфа Лаваль предлагает соответствующие модули для организации гелиотермального теплоснабжения систем ГВС и отопления.





Принцип работы модуля SolarFlow



Принцип работы

По первичному контуру SolarFlow подключен к баку-накопителю, в который подается вода, нагреваемая от возобновляемого источника тепловой энергии.

Датчик температуры S4, расположенный на входе воды вторичного контура, контролирует температуру воды, подаваемой в SolarFlow для нагрева.

Это может быть вода из водопроводной сети (ХВС) или из контура циркуляции (циркуляция ГВС). Значение измеренной датчиком S4 температуры сравнивается с показаниями датчика S5, установленного в верхней части бака-накопителя первичного контура.

Возобновляемая энергия вместо энергии органического топлива

Если возобновляемая энергия может использоваться (показания S5 выше показаний S4), система SolarFlow работает штатно.

Датчик температуры S, установленный на выходе воды ГВС из вторичного контура модуля, измеряет значение температуры и регулирует положение регулирующего клапана (РК) таким образом, чтобы температура в системе ГВС постоянно поддерживалась как можно ближе к заданному значению.

Если возобновляемая энергия в резервуаре не может использоваться (показания S5 меньше показаний S4), то система SolarFlow находится в режиме ожидания.

Клапан закрыт, насос (Н) отключен, а SolarFlow совсем не потребляет энергии. В этом случае весь нагрев воды ГВС должен осуществляться от другого источника энергии.

Экономичный режим

Для еще большего сокращения затрат SolarFlow может переключаться в экономичный режим, при котором потребление электроэнергии насосом ограничивается, когда температура в сети находится на постоянном уровне.

Модуль SolarFlow оснащен системой электронного управления, обеспечивающей возможность проведения целого ряда пользовательских настроек и точный контроль максимальной температуры в теплообменнике, позволяющий снизить интенсивность образования накипи.



Геотермальное теплоснабжение

Геотермия – это раздел геофизики, изучающий тепловое состояние Земли и распределение температуры ее источников в недрах. Теплосодержание (энтальпия) Земли составляет 1031 Дж, а выделяемая ею в атмосферу энергия в два раза превышает энергию, потребляемую нами. Сегодня мы потребляем лишь ничтожную долю (0,07 %) располагаемой геотермальной энергии. Поэтому в нашем распоряжении находится огромный не используемый энергетический ресурс.

Использование энергии геотермальных вод – относительно дешевый и экологически безопасный метод получения тепла. Земля является неисчерпаемым источником тепла, а сезонные колебания температуры почвы сглаживаются с увеличением глубины.

На глубине 15-18 м температура земли практически неизменна круглый год и находится в пределах 9-12 °С. При дальнейшем увеличении глубины через каждые 100 м температура повышается примерно на 3 °С.

Существует два основных способа практического применения геотермального тепла:

– прямое использование геотермальной энергии из геологических аномалий или очагов вулканической деятельности для получения пара (с помощью которого можно вырабатывать электричество) или отопления зданий и ГВС;

– использование геотермальной энергии с низким теплосодержанием: этот способ состоит в том, что тепло из почвы или грунтовых вод, выполняющих функцию теплового резервуара, извлекается посредством тепловых насосов.

Сильный рост в области использования низкотемпературного геотермального тепла произошел с появлением широкодоступных и высокоэффективных тепловых насосов. На современном уровне развития техники применение тепловых насосов обеспечивает высокую надежность системы, при этом не требуются дополнитель-

ные источники энергии (например, котельные, работающие на природном газе) для восполнения теплоснабжения в периоды пиковых нагрузок или в случаях падения производительности.

Поскольку геотермальные воды часто содержат химические вещества и твердые частицы, оказывающие агрессивное воздействие на пластины теплообменника, очень важно подобрать нужный материал главного теплообменника. Ввиду высокого содержания в геотермальных водах кальция, обычно используются пластины, изготовленные из титана или легированной стали SMO. В системах геотермального теплоснабжения обычно используются разборные пластинчатые теплообменники – они удобны в техническом обслуживании, имеют максимальный коэффициент теплопередачи, высокую производительность, а их мощность можно изменять в зависимости от потребности.

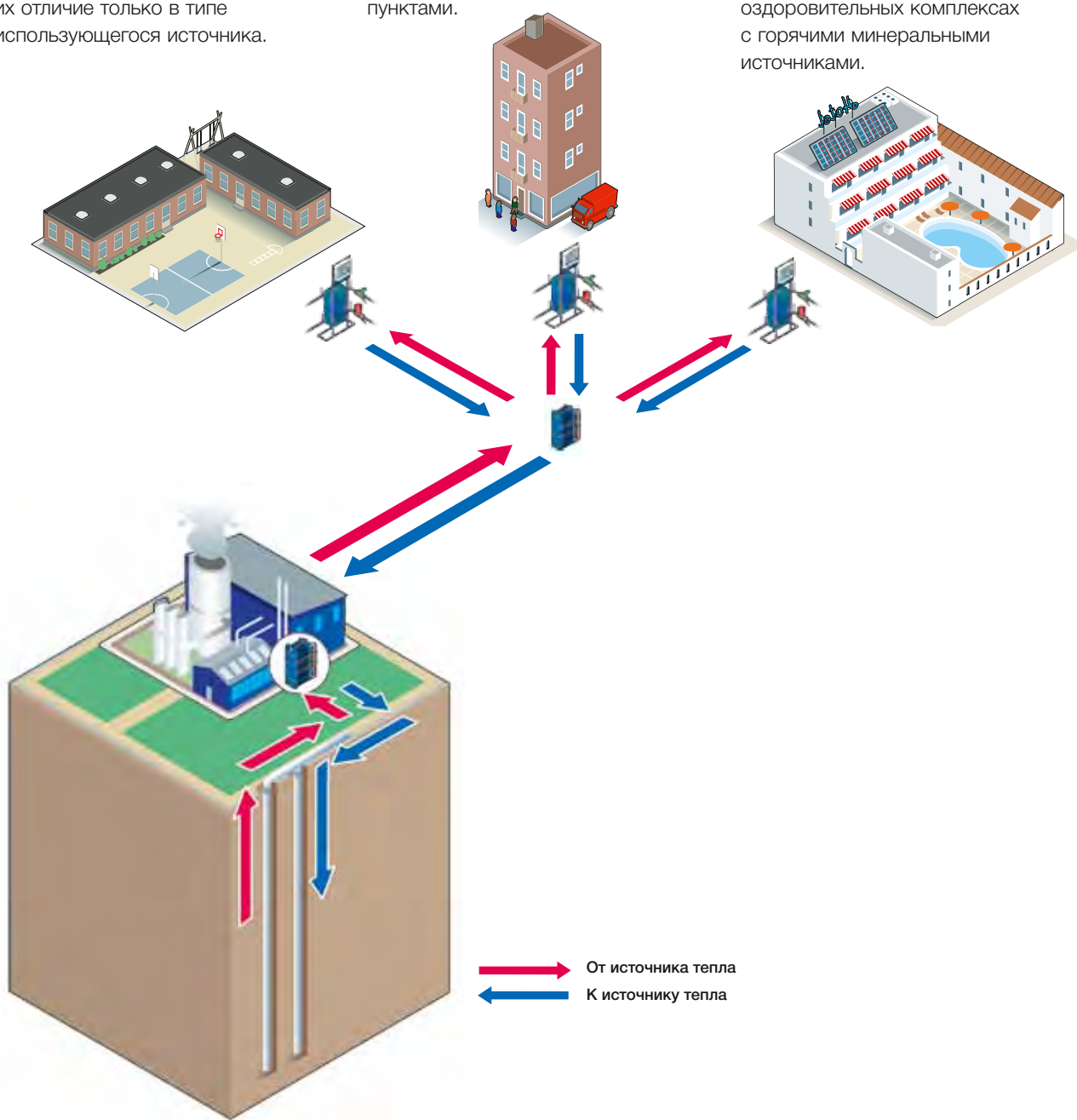




Подача геотермального тепла может осуществляться по системам, аналогичным сетям местного или централизованного теплоснабжения: их отличие только в типе использующегося источника.

Типичные конечные потребители геотермального тепла – индивидуальные и многоквартирные дома, оборудованные тепловыми пунктами.

Геотермальная энергия используется также в промышленных целях, для нужд рыбоводческих хозяйств, отопления теплиц и в оздоровительных комплексах с горячими минеральными источниками.



Другие области применения теплообменного оборудования

Паровое теплоснабжение

Пар используется в качестве теплоносителя со времен промышленной революции и продолжает оставаться современным и универсальным средством нагрева. Он вырабатывается в результате испарения воды и является сравнительно недорогим, доступным в больших объемах и экологически безопасным продуктом. Температуру пара можно устанавливать с высокой точностью за счет регулировки его

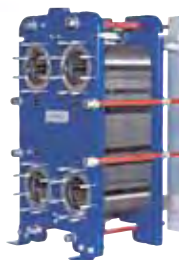
давления. Кроме того, пар обладает огромной удельной энергоемкостью.

В системах ОВКВ пар обычно используется в качестве источника тепла для нагрева воды во вторичном контуре.

- Выработка тепла: котельные установки, ТЭЦ
- Потребление тепла: системы ГВС, отопление, подогрев воды в баках/бассейнах

В некоторых отраслях промышленности используются огромные объемы пара. Излишки пара можно направить на отопление помещений и ГВС на местах или продавать для применения в системах местного и централизованного теплоснабжения.

Альфа Лаваль предлагает широкий спектр теплообменного оборудования, предназначенного для работы паробразными теплоносителями.



Разборные пластинчатые теплообменники

Обычно именно термическая стойкость уплотнений ограничивает сферу применения теплообменника. Высокая механическая упругость прокладок позволяет им противостоять колебаниям давления и термической усталости. Альфа Лаваль разработала целый ряд паровых пластинчатых теплообменников, составляющих линию TS-M, специально предназначенных для подогрева воды за счет тепла промышленного пара.

Цельносварные пластинчатые теплообменники

В цельносварных теплообменниках вместо прокладок используются соединения, выполненные методом лазерной сварки. Сварная конструкция позволяет существенно расширить диапазон предельных рабочих параметров теплообменника и обеспечивает возможность получения огромной производительности и эксплуатации в условиях воздействия высоких температур и давлений.

Кожухотрубные теплообменники

Кожухотрубный теплообменник Cetecoil отлично подходит для паровых систем, благодаря универсальности соединений, малым потерям давления на стороне кожуха и способности выдерживать высокие рабочие температуры.



Подогрев воды в плавательных бассейнах

Использование пластинчатых теплообменников для подогрева воды в плавательных бассейнах стало уже общепринятой практикой. Это связано с бесспорным их преимуществом по термодинамическим свойствам и стоимости перед традиционными кожухотрубными агрегатами.

Задача теплового пункта состоит в поддержании стабильного уровня заданной температуры. Поэтому очень важно правильно подобрать теплообменник соответствующей мощности по составленным нами таблицам подбора.

Обеззараживание воды хлором должно производиться уже после выхода воды из теплообменника, что позволит избежать агрессивного воздействия протекающего через него высоконцентрированного хлорного раствора на пластины, способного привести к образованию трещин.

Альфа Лаваль предлагает компактную систему для эффективного нагрева и поддержания температуры воды в бассейнах самого разного размера – модуль AquaPool.

Модуль AquaPool можно подключать к любому первичному источнику тепла – местной котельной, солнечной энергоустановке, тепловому насосу и т. п.

Полностью готовый к поставке модуль включает в себя разборный пластинчатый теплообменник с пластинами из нержавеющей стали или титана, электронный контроллер с дисплеем, насос первичного контура и несколько клапанов.

Модуль AquaPool исключительно компактен, прочен и прост в эксплуатации и обладает высокой надежностью.

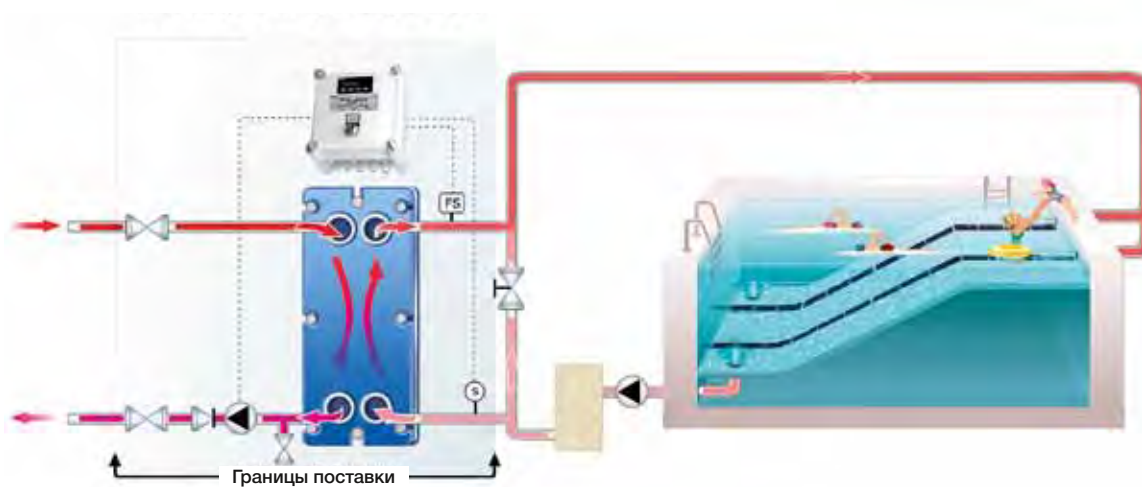


Подбор модуля AquaPool осуществляется по трем ключевым параметрам:

1. Объем бассейна;
2. Необходимая степень повышения температуры;
3. Требуемое время подогрева.



Принцип действия модуля AquaPool



Мощности и гидравлические параметры модулей AquaPool разного типа

Модель	Т-ра в первичном контуре 90 °С					Т-ра в первичном контуре 80 °С					Т-ра в первичном контуре 70 °С					Т-ра в первичном контуре 55 °С				
	Мощность, кВт	Первичный контур		Вторичный контур (бассейн)		Мощность, кВт	Первичный контур		Вторичный контур (бассейн)		Мощность, кВт	Первичный контур		Вторичный контур (бассейн)		Мощность, кВт	Первичный контур		Вторичный контур (бассейн)	
		Расход, м³/ч	Перепад давления, кПа	Расход, м³/ч	Перепад давления, кПа		Расход, м³/ч	Перепад давления, кПа	Расход, м³/ч	Перепад давления, кПа		Расход, м³/ч	Перепад давления, кПа	Расход, м³/ч	Перепад давления, кПа		Расход, м³/ч	Перепад давления, кПа	Расход, м³/ч	Перепад давления, кПа
AquaPool-7	30	0,5	44	1,3	41	30	0,9	24	1,3	41	30	1,2	6	1,3	41	17	1,2	6	0,7	18
AquaPool-11	52	0,9	41	2,2	43	51	1,4	25	2,2	41	50	1,8	5	2,2	41	30	1,8	5	1,3	19
AquaPool-17	82	1,3	36	3,5	43	79	1,9	19	3,4	40	76	2,5	6	3,3	38	46	2,5	6	2	18
AquaPool-23	111	1,7	30	4,8	43	104	2,3	18	4,5	38	96	2,9	6	4,1	33	58	2,9	6	2,5	16
AquaPool-29	140	2,2	26	6,0	43	125	2,7	18	5,4	34	111	3,2	6	4,8	28	69	3,2	6	3	14
AquaPool-35	166	2,6	22	7,1	42	144	3,0	15	6,2	32	123	3,5	5	5,3	27	78	3,5	5	3,4	12
AquaPool-41	194	3,1	16	8,3	42	164	3,4	11	7,1	30	134	3,6	6	5,8	21	84	3,6	6	3,6	11
AquaPool-49	222	3,5	11	9,5	41	184	3,6	11	7,9	28	146	3,8	5	6,3	19	96	3,8	5	4,1	9
AquaPool-55	246	3,8	5	10,6	41	199	3,6	5	8,6	27	151	3,8	5	6,5	16					

Примечание.

Расчетные температуры во вторичном контуре: 27/47 °С (при т-ре в первичном контуре 70, 80 или 90 °С)
20/40 °С (при т-ре в первичном контуре 55 °С)



Утилизация тепла

У многих энергетических компаний и коммунальных предприятий существуют значительные резервы для повторного использования бесполезно теряемой тепловой энергии. Например, она может уходить вместе с выбрасываемым в атмосферу паром или спускаемой в океан горячей водой.

Громадные потери тепла происходят на электростанциях, нефтеперерабатывающих предприятиях и в ходе различных производственных процессов. Большая часть его может быть утилизирована, что позволяет получить от топлива дополнительную энергию, практически удвоив эффективность его использования.

Системы централизованного теплоснабжения обеспечивают необходимую тепловую нагрузку для высокоэффективных ТЭЦ, позволяя в то же время использовать и возобновляемые источники энергии. Такая схема теплоснабжения предоставляет фантастические возможности для других жилых комплексов как с экономической, так и с экологической стороны.



Жилой дом в Бельгии, теплоснабжение которого осуществляется за счет избыточного тепла завода по сжиганию мусора.

Локальные и централизованные системы охлаждения

Локальные системы охлаждения

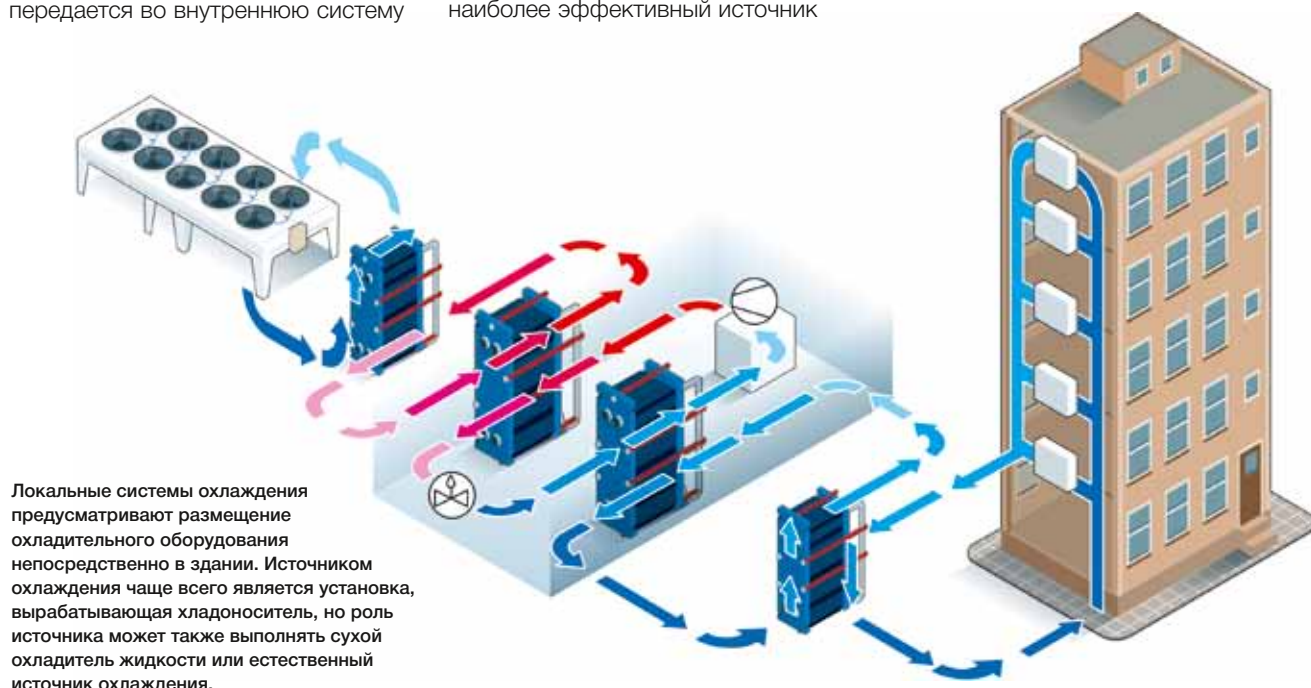
Во всем мире чаще всего используются так называемые локальные охлаждающие системы. Такие системы обеспечивают охлаждение воздуха в отдельном здании, например в гостинице, конференц-зале, спортивном сооружении, больнице или бизнес-центре. Охлаждающая установка и емкости для хладагента размещаются в пределах здания, причем в качестве источника охлаждения чаще всего выступает именно установка, вырабатывающая хладагент. Также может использоваться естественное охлаждение любого типа, как само по себе, так и в сочетании с установкой, вырабатывающей хладагент. Например, холод от воды на впуске передается во внутреннюю систему

охлаждения здания посредством пластинчатого теплообменника.

OLA (Optimization Liquid Air), новая программа, разработанная Альфа Лаваль, позволяет рассчитать оптимальное сочетание двух теплообменников, например сухого охладителя жидкости и пластинчатого теплообменника. Такая программа оптимизации работы обеспечивает экономичное потребление мощности системой. Полностью отлаженная система будет действовать более надежно и потребует гораздо меньших затрат на техническое обслуживание и ремонт. Использование программы оптимизации функционирования установки позволит выбрать наиболее эффективный источник

охлаждения в зависимости от времени года, например естественное охлаждение в зимнее время.

Другим примером применения пластинчатых теплообменников может быть их установка на различных этажах высотного здания для решения проблемы избыточного давления, возникающей в охлаждающей системе таких зданий. Эти теплообменники будут действовать в качестве «компенсаторов» давления, обеспечивая хладообмен между отдельными контурами, а также защищая оборудование системы вентиляции (фанкойлы, доводчики) от воздействия избыточного давления.



Локальные системы охлаждения предусматривают размещение охлаждающего оборудования непосредственно в здании. Источником охлаждения чаще всего является установка, вырабатывающая хладагент, но роль источника может также выполнять сухой охладитель жидкости или естественный источник охлаждения.



Централизованные системы охлаждения

Концепция применения централизованных систем охлаждения для комплексов из нескольких зданий приобретает все большую популярность во всем мире. Она аналогична схеме центрального отопления, когда для всех строений данного района используется один центральный источник вместо локальных систем отопления.

Централизованные системы имеют ряд преимуществ с точки зрения экономичности и защиты окружающей среды.

Централизованные системы охлаждения обладают большей гибкостью, поскольку каждое здание может использовать необходимое именно ему количество энергии охлаждения, вне зависимости от размеров и мощности охлаждающей установки. Централизованная система также удобна для конечного потребителя, который получает возможность перейти на обслуживание к единому поставщику электроэнергии, тепла и холода. Кроме того, установка централизованной системы охлаждения может оказаться очень выгодной в тех случаях, когда она дополняет уже имеющуюся систему централизованного теплоснабжения либо когда оба типа систем строятся одновременно, что позволяет распределить затраты между ними.

Еще одним преимуществом для клиента является экономия места, так как в здании отсутствует охлаждательная установка, что также сокращает объем требуемых инвестиций. Кроме того, отпадает необходимость выполнять замену охлаждающей установки, радиаторов и насосов по мере их износа или утечки фреонсодержащего хладагента. Проблема использования фреонсодержащих хладагентов более эффективно решается централизованно. Централизованные системы охлаждения более комфортны для конечного потребителя ввиду отсутствия шума и вибрации. Затраты на эксплуатацию, техническое обслуживание и ремонт существенно снижаются за счет значительного повышения уровня полной загрузки системы на основе круглосуточного высокопрофессионального управления ею, причем такой уровень

Системы непосредственного охлаждения и охлаждения с промежуточным хладоносителем

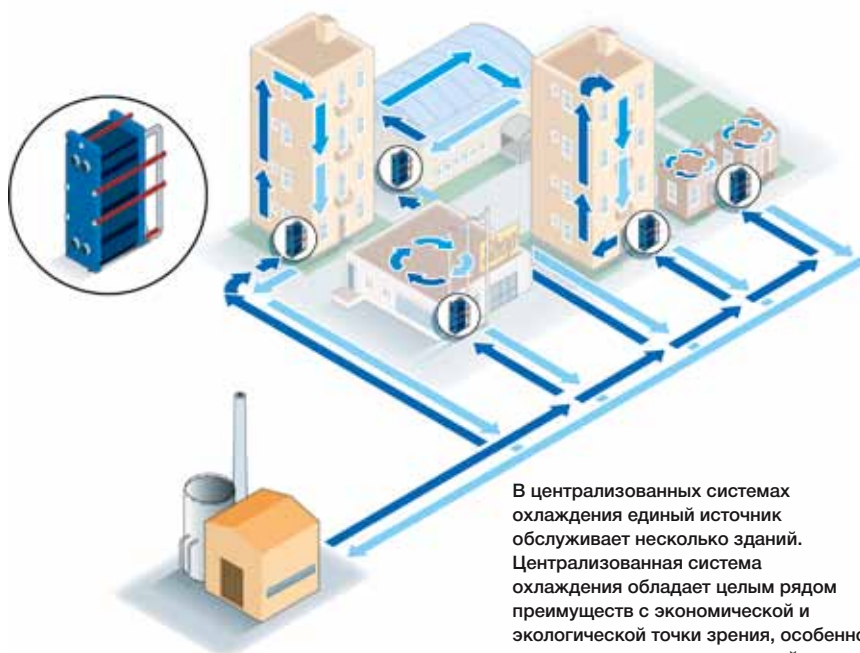
затрат невозможно получить для локальных охлаждающих систем, установленных в отдельных зданиях.

Распределение в системах охлаждения может быть прямым и раздельным. При прямом распределении охлаждающая вода поступает непосредственно во внутреннюю систему труб, проложенную в здании. В системе раздельного распределения теплообменник отделяет внутреннюю систему от внешней. Сегодня эта обладающая целым рядом преимуществ система наиболее распространена. В системах раздельного распределения легче обнаружить утечку, и если она случается, последствия ее незначительны. Также отсутствует риск того, что среда одной системы может загрязнить другую. В локальной системе при раздельном распределении четко выделены зоны каждого потребителя, что дает возможность более точно регулировать подачу охладителя и потребление услуги в

пределах каждой зоны. При раздельных контурах потребители меньше страдают от отклонений от заданного режима в тех случаях, когда центральная система должна быть расширена или нуждается в ремонте.

В системе с раздельным распределением теплообменник снизит статическое давление, то есть нормализует его. Снижение давления в трубах позволит избежать шума при работе клапанов. В системе охлаждения с раздельным распределением внутренняя домовая система каждого потребителя будет меньше по размеру и, соответственно, дешевле.

Если установить пластинчатый теплообменник Альфа Лаваль в систему охлаждения с раздельным распределением, то потери энергии во всей системе будут минимальными. Уникальная технология Альфа Лаваль позволяет создать перепад температур порядка $0,5\text{ }^{\circ}\text{C}/<0,9\text{ }^{\circ}\text{F}$.



В централизованных системах охлаждения единый источник обслуживает несколько зданий. Централизованная система охлаждения обладает целым рядом преимуществ с экономической и экологической точки зрения, особенно если она соединена с системой централизованного теплоснабжения в единую оптимизированную систему.



Нормализация давления

В небоскребах гидростатический напор создает такое давление, которое может воспрепятствовать нормальной работе компрессоров охлаждающих установок или комнатных кондиционеров. В этом случае пластинчатые теплообменники можно использовать для разрыва теплообменного контура, что позволит удерживать давление на приемлемом уровне. Пластинчатые теплообменники можно установить на различных этажах здания, что нормализует давление во всей системе и понижает существующие требования к насосам, трубам и клапанам.

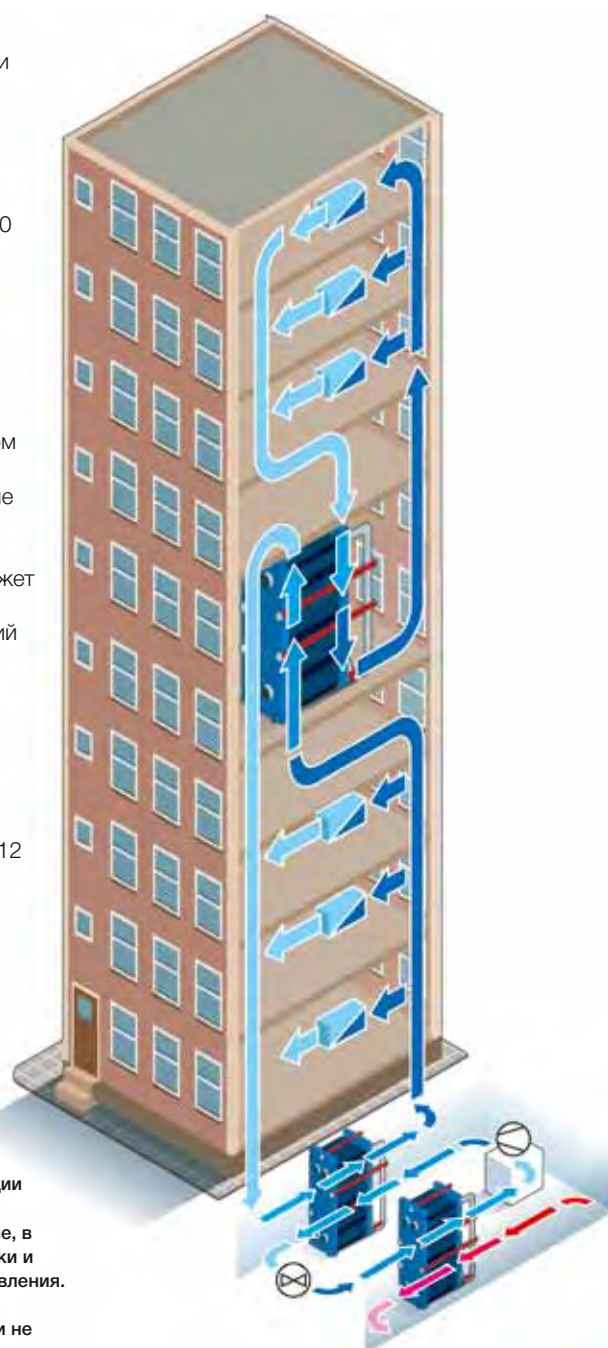
В принципе, в пределах одного небоскреба можно установить большое число пластинчатых теплообменников, которые будут реализовывать функцию нормализации давления. Важнейшим фактором эффективной работы любой системы охлаждения является минимизация потерь энергии охлаждения. Уникальная технология Альфа Лаваль позволяет экономить энергию за счет очень малого перепада температур между пластинами теплообменника, что позволяет на практике переносить энергию охлаждения на самый верх высотного здания с минимальными потерями.

Преимущества использования пластинчатых теплообменников для нормализации давления

В этом случае всю систему водяного охлаждения можно спроектировать, например, для невысокого давления в 10 бар (150 фунтов на кв. дюйм), что позволяет добиться существенной экономии: потребуется менее мощная охлаждающая установка, а также устройства подачи воздуха и другое оборудование, рассчитанные на более низкое давление. Вместо того, чтобы снабдить большое здание несколькими охлаждающими

установками, можно установить пластинчатые теплообменники на нескольких этажах с тем, чтобы они выполняли функцию нормализации давления.

- Пластинчатые теплообменники компактны – их вполне можно устанавливать в помещениях стандартной высоты, т. е. <math>< 3 \text{ м}/10 \text{ футов}</math>, что составляет примерно треть пространства, которое потребовалось бы для охлаждающей установки той же мощности. Таким образом, пластинчатые теплообменники можно устанавливать даже в зданиях с ограниченным объемом свободного пространства.
- Пластинчатые теплообменники не создают вибрации и шума. Это позволяет сэкономить деньги владельцу здания, так как он может легко найти арендаторов или жильцов для смежных помещений на этаже, где установлен теплообменник.
- В обычных условиях такие теплообменники практически не нуждаются в техническом обслуживании, кроме плановой замены уплотнителей, которую нужно выполнять один раз в 10-12 лет.



Использование пластинчатых теплообменников для нормализации давления в высотных зданиях защищает остальное оборудование, в том числе охлаждающие установки и кондиционеры, от избыточного давления. Эти теплообменники компактны, работают бесшумно и практически не нуждаются в техническом обслуживании.



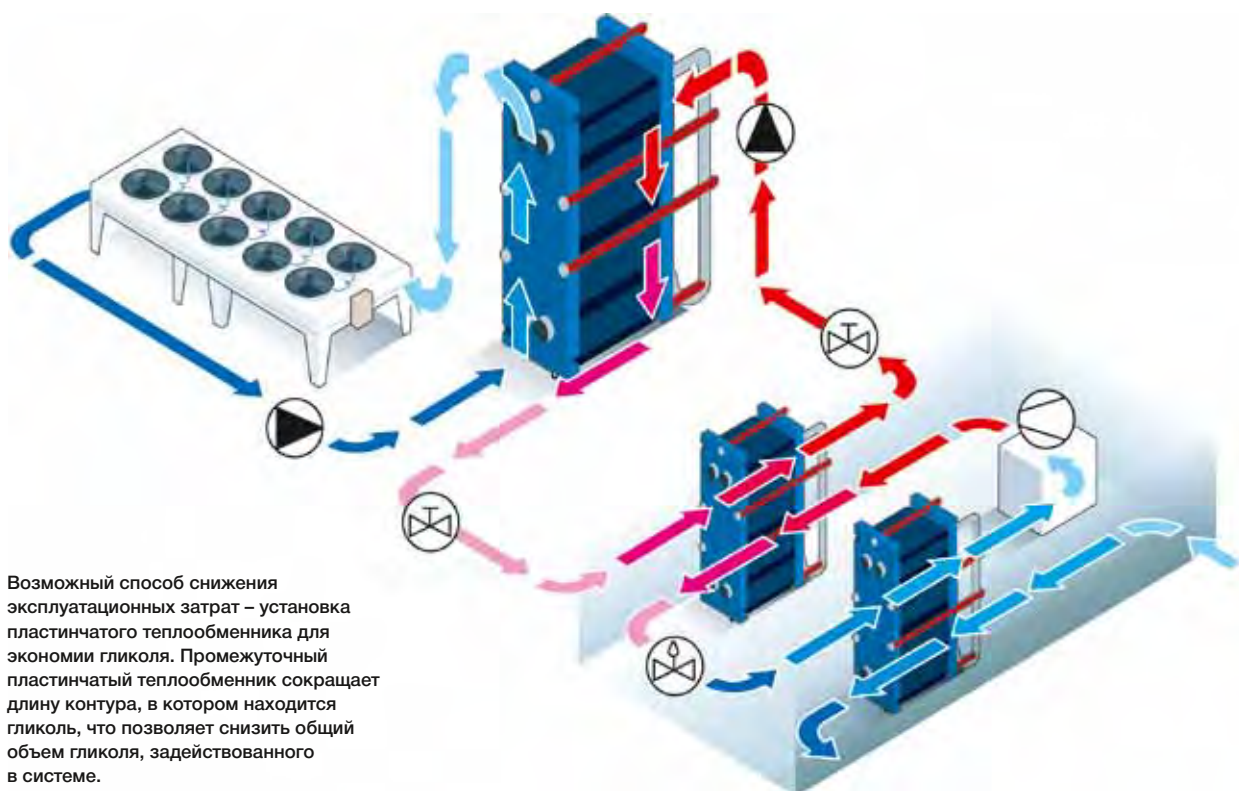
Нормализация давления

Гликоль используется в системах, где трубопроводы прокладываются снаружи здания, если существует риск падения температуры окружающей среды ниже 0 °C/32 °F. Теплообменники с пластинами могут использоваться в целях экономии гликоля.

На приведенном рисунке показано применение сухого охладителя жидкости вместо градирни. В настоящий момент установка сухих охладителей жидкости замкнутого

контура в некоторых странах стала нормой строительного законодательства, направленного на устранение риска бактериального заражения воды в градирнях. Если сухой охладитель жидкости для конденсатора располагается отдельно от охладительной установки и в системе используется гликоль, то количество гликоля, добавляемого в воду, достаточно велико, что повышает эксплуатационные затраты. Установка промежуточных

пластинчатых теплообменников позволяет сократить протяженность контура, в котором используется гликоль, что, в свою очередь, ведет к экономии гликоля и значительному снижению затрат.



Возможный способ снижения эксплуатационных затрат – установка пластинчатого теплообменника для экономии гликоля. Промежуточный пластинчатый теплообменник сокращает длину контура, в котором находится гликоль, что позволяет снизить общий объем гликоля, задействованного в системе.

Источники охлаждения

Градирни

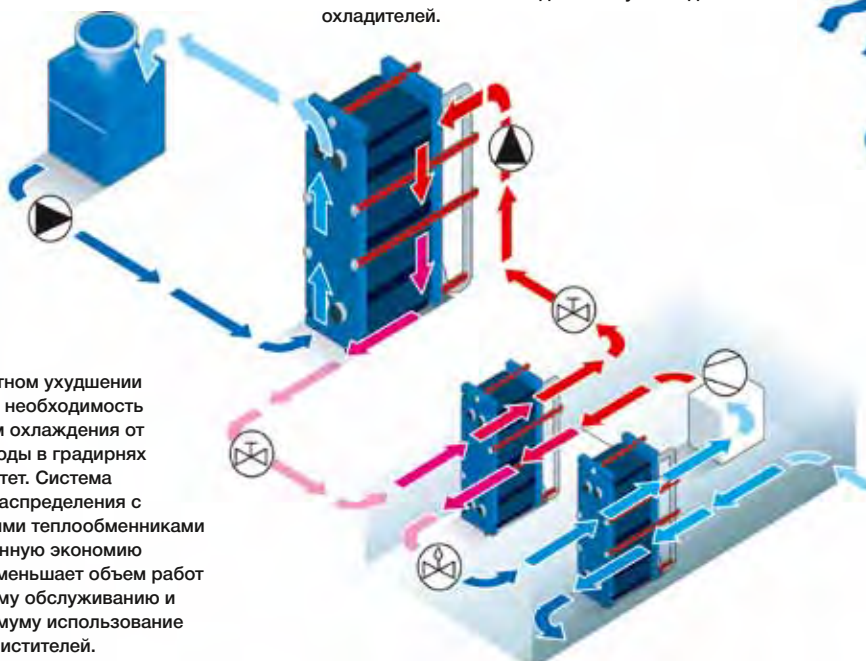
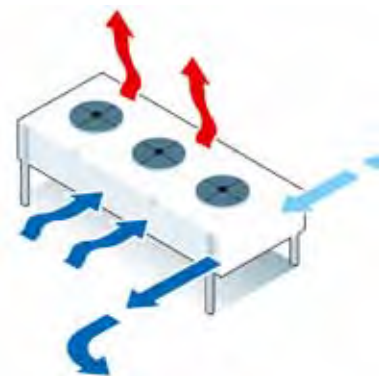
Сегодня ресурсы воды в мире уменьшаются из-за загрязнения окружающей среды. Это увеличивает риск выхода из строя охладительной установки ввиду неисправностей конденсатора. На конденсатор могут отрицательно повлиять содержащиеся в воде и вызывающие коррозию хлориды либо загрязнение и биологическая активность микроорганизмов, которые ведут к интенсивному образованию осадка. Сегодня требования к бесперебойной работе систем охлаждения значительно возросли, поэтому мы хотели бы особо остановиться на некоторых альтернативных решениях, позволяющих избежать указанных выше проблем.

Одним из таких решений является система с промежуточным хладоносителем, в которой теплообменник используется в сочетании с открытой градирней. Это решение предоставляет пользователю следующие преимущества:

- Низкая стоимость инвестиций в систему – расчет затрат показывает, что теплообменник окупается очень быстро.
- Экономия на материалах конденсатора – можно применять недорогие материалы.

- Если установлены промежуточные теплообменники, охладительные установки и градирни могут эксплуатироваться при оптимальных температурах.
- Применение промежуточных теплообменников способствует минимизации использования химических средств очистки воды в градирнях (например, хроматов).
- Уменьшение объема работ по техническому обслуживанию конденсатора.

Для малых и средних систем охлаждения сухие охладители жидкости могут выступать в качестве альтернативного энергосберегающего источника охлаждения. Они также обеспечивают естественное охлаждение при падении температуры окружающей среды. Компания Альфа Лаваль предлагает широкий ассортимент высококачественных надежных сухо-жидкостных охладителей.



При повсеместном ухудшении качества воды необходимость защиты систем охлаждения от загрязнения воды в градирнях постоянно растет. Система раздельного распределения с промежуточными теплообменниками дает существенную экономию материалов, уменьшает объем работ по техническому обслуживанию и сводит к минимуму использование химических очистителей.



Естественное охлаждение

Естественное охлаждение сочетает экологически безопасное производство энергии охлаждения с экономическими выгодами. Охладительные системы, в которых используется естественное охлаждение, с успехом работают во многих странах мира.

Используя естественное охлаждение в качестве источника энергии охлаждения в системе, можно значительно снизить применение экологически вредных хладагентов. Кроме того, естественное охлаждение – это путь к снижению затрат на электроэнергию. В некоторых случаях одни только эти затраты можно уменьшить более чем на 75 процентов, что ведет к значительной конечной экономии. Уменьшение потребления электроэнергии также положительно влияет на окружающую среду, так как производство электроэнергии зачастую влечет за собой загрязнение воздуха.

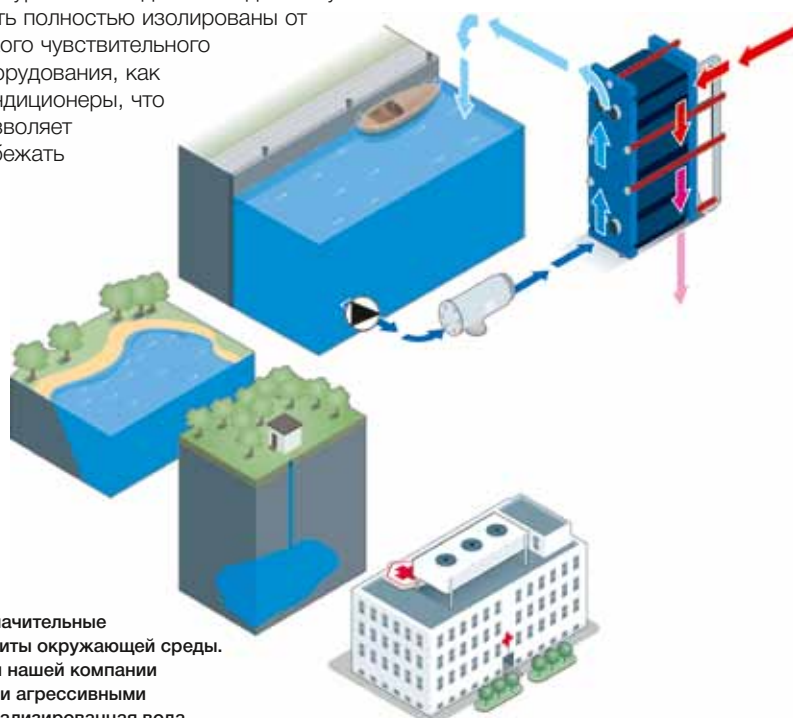
Естественное охлаждение используется в основном для кондиционирования воздуха и промышленного охлаждения. Оно может применяться в тот период, когда температура окружающей среды достаточно низкая, чтобы заменить собой применение охлаждающей жидкости, например в зимний период. В таких случаях весной и осенью может использоваться сочетание естественного охлаждения и холода, вырабатываемого охлаждающей установкой. В летнее время источником холода выступает только охлаждательная установка. Возможным источником естественного охлаждения

может стать вода озер и рек, морская вода, подземные воды, лед и снег, а также воздух.

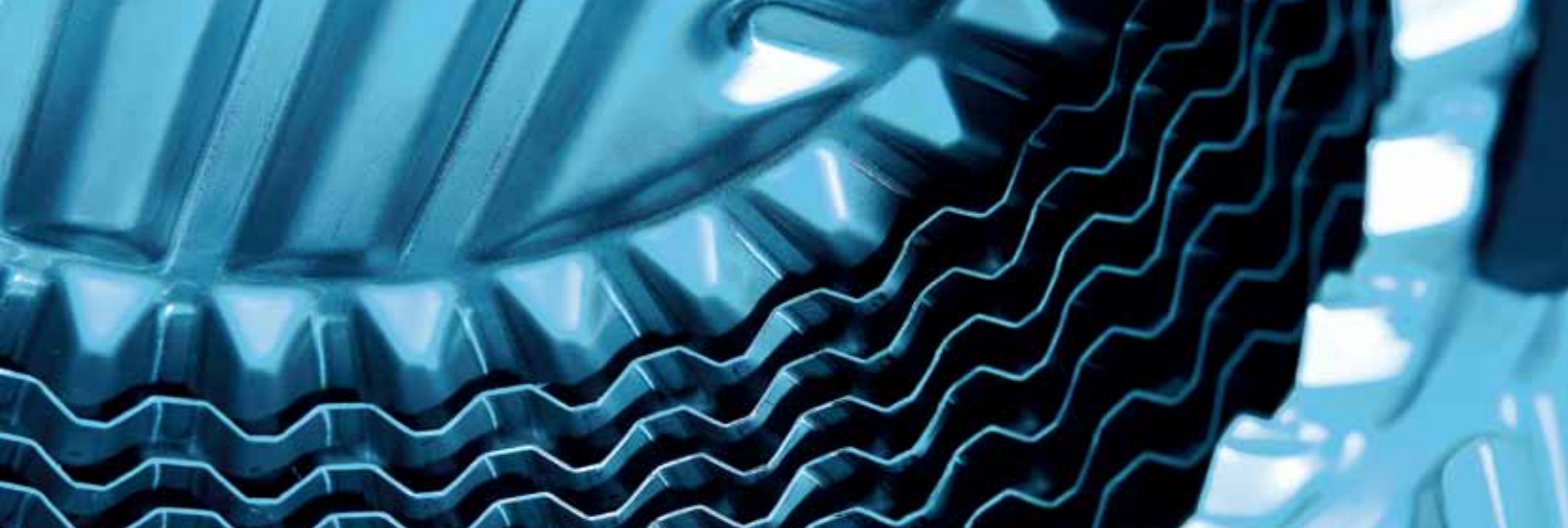
Оборудование для естественного охлаждения

Реализуемая компанией Альфа Лаваль стратегия непрерывного проведения научно-исследовательских и опытно-конструкторских разработок позволяет нам поставлять нашим клиентам оборудование для охлаждательных систем любого типа, вне зависимости от среды, применяемой в качестве охладителя, или источника охлаждения. За счет этого стало возможным использование таких агрессивных охлаждательных сред, как морская вода, жесткая минерализованная вода, вода из рек и скважин. За счет установки пластинчатых теплообменников контуры с охлажденной водой могут быть полностью изолированы от такого чувствительного оборудования, как кондиционеры, что позволяет избежать

коррозии, образования осадка и постоянного технического обслуживания. При использовании в системах морской или пресной воды рекомендуется установка фильтров для защиты теплообменника. Следует учесть, что система охлаждения, в которой естественное охлаждение сочетается с использованием пластинчатых теплообменников, занимает очень мало места. Однако компания Альфа Лаваль не просто поставляет клиенту самое современное оборудование и оптимизированные системы. На основе накопленного за многие годы опыта мы всегда готовы предложить высококачественные комплексные инженерные и технологические решения.



Использование естественного охлаждения имеет значительные преимущества с точки зрения экономичности и защиты окружающей среды. Опыт Альфа Лаваль в борьбе с коррозией позволил нашей компании создать оборудование, способное работать с такими агрессивными холодоносителями, как морская или жесткая минерализованная вода.



Установка обводного контура в обход охладительного устройства

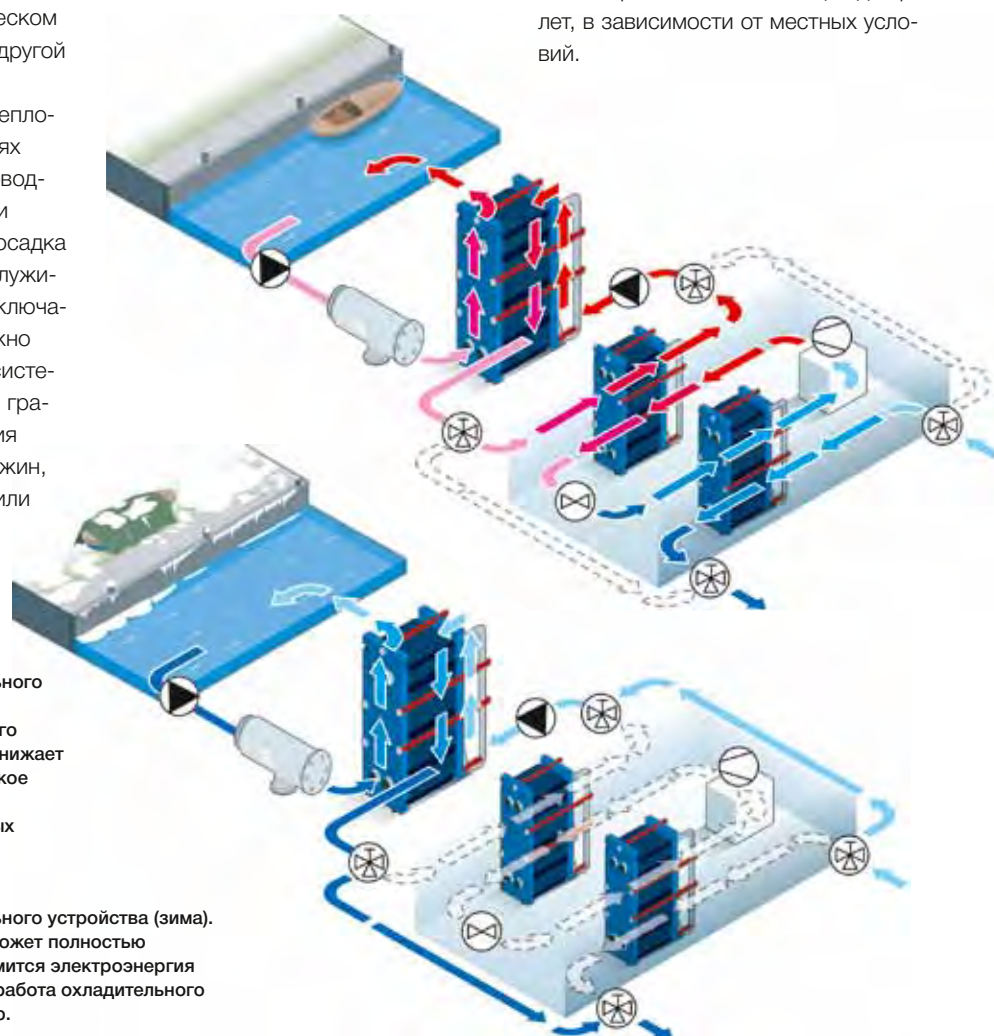
Традиционно охладительное устройство в системе кондиционирования воздуха работает постоянно в течение всего охладительного сезона, даже если от него не требуется выработки полной мощности. Раньше единственной альтернативой постоянной работе охладителя была установка обводного контура, снабженного сетчатым фильтром. Этот фильтр задерживает загрязняющие вещества, однако нуждается в дорогостоящем техническом обслуживании, хлорировании и другой химической очистке.

Если установить пластинчатый теплообменник – и в некоторых случаях фильтр для его защиты – для обводного контура можно практически избежать коррозии, отложения осадка и постоянного технического обслуживания. Другое преимущество заключается в том, что это решение можно использовать в охладительных системах любого типа, например, для градирен, естественного охлаждения речной водой или водой из скважин, даже при охлаждении морской или

сильноминерализованной водой, без ущерба для такого чувствительного оборудования, как кондиционеры. Как только столбик термометра опускается ниже заданной температуры конденсации (мин. 1 °C/1,8 °F), теплообменник позволяет отключить охладительное устройство. Это означает, что в холодное время года можно сэкономить значительные объемы

потребляемой электроэнергии. Кроме того, такое решение исключает непроизводительную работу охладительного устройства с низкой мощностью и позволяет перенести основные работы по техническому обслуживанию охладительного устройства именно на период его выключения.

Общая стоимость инвестиций по переоборудованию системы обычно окупается в срок от шести месяцев до трех лет, в зависимости от местных условий.



Обводной контур в обход охладительного устройства (лето).

Холодная вода изолируется от прочего охладительного оборудования. Это снижает расходы на дорогостоящее техническое обслуживание и делает возможным использование в системе агрессивных охлаждающих сред.

Обводной контур в обход охладительного устройства (зима).

В холодное время года охладитель может полностью выключаться. Таким образом, экономится электроэнергия и исключается непроизводительная работа охладительного устройства с пониженной мощностью.



Льдоаккумуляторы

Льдоаккумулятор представляет собой емкость, в которой лед накапливается в определенный период, хранится некоторое время, а затем размораживается и используется.

Льдоаккумуляторы применяются в основном по двум причинам:

- В условиях климата, где имеются значительные колебания потребности в охлаждении в течение дня, в комплексе с льдоаккумулятором может использоваться охлаждающая установка меньшей мощности. В результате появляется возможность значительного снижения первоначальных затрат на охлаждающее оборудование.
- При использовании льдоаккумуляторов электроэнергию для охлаждающей установки можно приобре-

тать в ночное или непииковое время. В большинстве стран в эти периоды электроэнергия стоит значительно дешевле.

Опыт показывает, что льдоаккумуляторы в среднем окупаются всего за два года, что делает инвестиции в них очень выгодными. В основном льдоаккумуляторы используются в промышленности и для кондиционирования воздуха в помещениях. В первом случае потребность в охлаждении может сильно варьироваться, например на заводе по производству молока потребность в охлаждении будет особенно высокой в утренние часы, когда осуществляется завоз молока от поставщиков.

Типы льдоаккумуляторов

Существует два основных типа систем, использующих льдоаккумуляторы.

- Системы с внутренним размораживанием: они включают в себя полиэтиленовую емкость со змеевиками из того же материала. Емкость заполняется водой. Для накопления льда через змеевик пропускается

раствор гликоля с температурой $-5\text{ }^{\circ}\text{C}/23\text{ }^{\circ}\text{F}$. Вода постепенно превращается в лед, вначале вокруг змеевиков, а затем и во всем объеме емкости. Когда возникает потребность в дополнительном охлаждении, раствор гликоля сливается из змеевиков, а затем возвращается в емкость, имея более высокую температуру. После этого накопленный в емкости лед начинает таять, а раствор гликоля охлаждается до тех пор, пока весь лед не будет использован.

- Системы с внешним размораживанием емкости: в них емкости изготавливаются из стали или бетона. В этих емкостях имеются змеевики с гликолем или фреоносодержащим хладагентом. Вокруг каждого змеевика образуется лед толщиной 35 мм/1,4 дюйма. Остальная часть емкости заполняется водой. Когда возникает потребность в охлаждении, ледяная вода откачивается в систему через отверстие в нижней части емкости. Возвращаясь в принудительном порядке обтекает лед на змеевиках. В этих системах ледяная вода, закачиваемая в систему, всегда будет иметь одну и ту же температуру.



Уникальное решение Альфа Лаваль с минимальным перепадом температур обеспечивает крайне низкие потери энергии в пластинчатых теплообменниках. Такой теплообменник также функционирует в качестве устройства, экономящего гликоль, в системах с льдоаккумулятором.

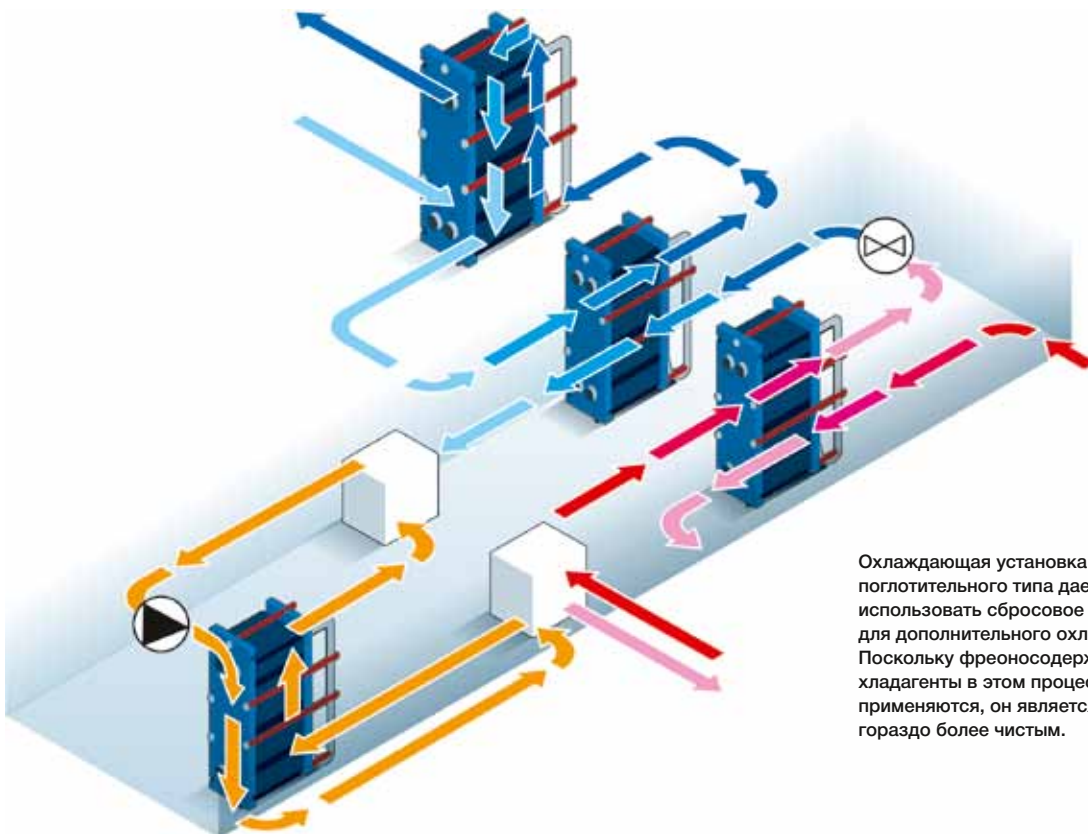
Дополнительные возможности применения охладительного оборудования

Абсорбционная холодильная установка

Если здание подключено к центральному отоплению или источнику сбросового тепла, то охлаждение может выполняться при помощи охладительной установки абсорбционного типа. Именно в оптимизации систем такого типа компания Альфа Лаваль добилась особых успехов. Мы располагаем необходимыми знаниями и оборудованием для того, чтобы предложить решение, сочетающее экономичность и экологичность.

При использовании таких установок фреоносодержащие хладагенты, оказывающие вредное влияние на озоновый слой, заменяются, например, на экологически чистую воду или бромид лития. В испарителе хладагент (вода) забирает тепловую энергию от других систем и выполняет охлаждение контура кондиционирования воздуха в теплообменнике. Хладагент поступает в поглотительную камеру в виде паров низкого давления, где абсорбентом выступает жидкий раствор бромистого

лития. Насос создает давление, и смесь поступает в теплообменник, где она подогревается, например, в пластинчатом теплообменнике. При помощи тепла, поступающего из системы центрального отопления, хладагент выпаривается из раствора в восстановительной камере. Пары высокого давления направляются в конденсатор, где тепло излучается во время конденсации хладагента.



Охлаждающая установка поглотительного типа дает возможность использовать сбросовое тепло для дополнительного охлаждения. Поскольку фреоносодержащие хладагенты в этом процессе не применяются, он является экологически гораздо более чистым.



Регенерация тепла

В оптимизированной системе нагревания, вентиляции и кондиционирования воздуха охлаждение и нагрев представляют собой интегрированные процессы, причем излишки тепла и холода в такой системе используются повторно. Возврат тепла представляет собой инженерную задачу, которой зачастую пренебрегают, однако в системах, где установлены пластинчатые теплообменники, эта технология может использоваться с большой выгодой.

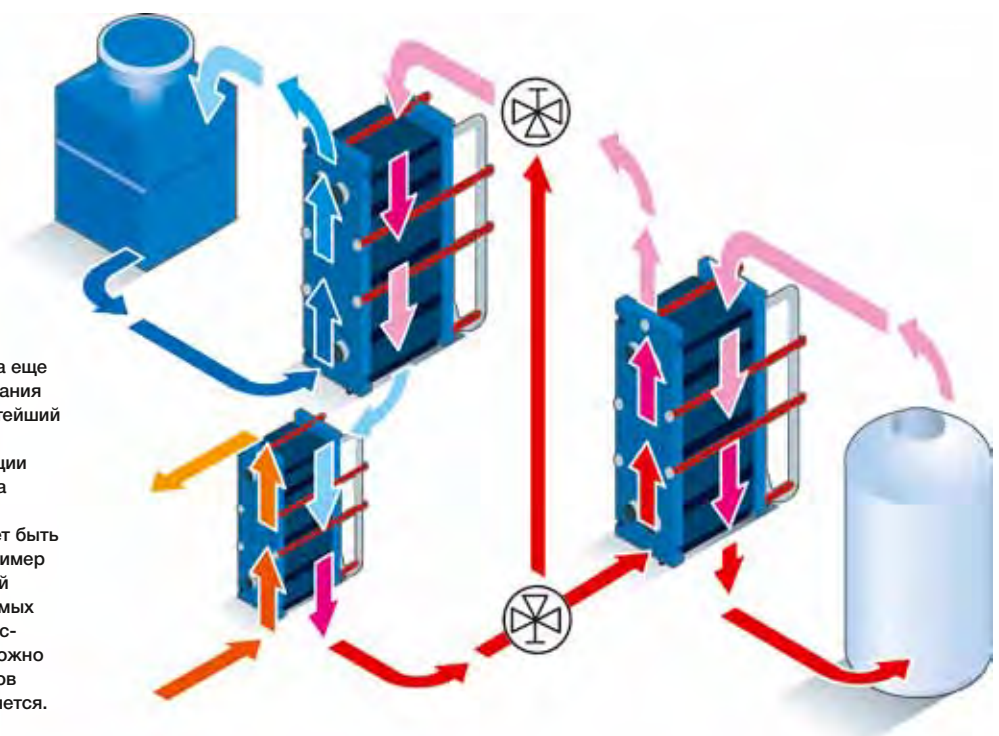
Всегда можно повысить экономичность системы охлаждения, если в процессе ее работы возникает потребность, например, в подогреве водопроводной воды или других видах нагревания/отопления, что актуально для больниц и гостиниц, а также для промышленных предприятий,

например для химических и фармацевтических производств, линий по выпуску алкогольных и прохладительных напитков. Многолетний опыт Альфа Лаваль в применении систем охлаждения и нагревания помогает создать такую систему, которая была бы сама по себе высокооптимизированной и удовлетворяла бы требованиям конкретного клиента.

Например, пластинчатый теплообменник можно установить между конденсатором и градирней для сохранения энергии, которая в противном случае просто уходит в атмосферу. При возврате тепла, например на нужды подогрева водопроводной воды, потребность в нагревании со стороны конденсатора уменьшается. Таким образом,

экономится не только энергия, возвращаемая в систему нагревания, но и энергия, которая не расходуется бесполезно в системе охлаждения. Благодаря необыкновенно высокой эффективности пластинчатого теплообменника, можно вернуть в систему до 95 процентов энергии, которая обычно теряется. Этого, как правило, более чем достаточно для покрытия капитальных и эксплуатационных затрат на пластинчатом теплообменнике. В этом случае можно установить теплообменники с двойными стенками, в которых между контуром конденсации и водопроводной водой установлена двойная стенка, что создает дополнительную защиту от загрязнения.

Возврат и реутилизация тепла еще одна область, в которой компания Альфа Лаваль накопила богатейший опыт. В оптимизированной системе нагревания, вентиляции и кондиционирования воздуха теплота, образующаяся в результате охлаждения, может быть использована повторно, например для подогрева водопроводной воды. При помощи предлагаемых компанией Альфа Лаваль пластинчатых теплообменников можно утилизировать до 95 процентов энергии, которая обычно теряется.





Системы кондиционирования воздуха двойного действия

Еще одним примером системы интегрирования нагрева и охлаждения являются системы кондиционирования воздуха двойного действия. В таких системах конденсаторного типа предусмотрена установка небольших охлаждающих устройств в каждом помещении здания (например, бизнес-центра). Такие малые охлаждательные установки могут использоваться как по прямому назначению, так и в качестве тепловых насосов, в зависимости от климата и времени года. Все они соединены с магистральным трубопроводом, по которому вода проходит через

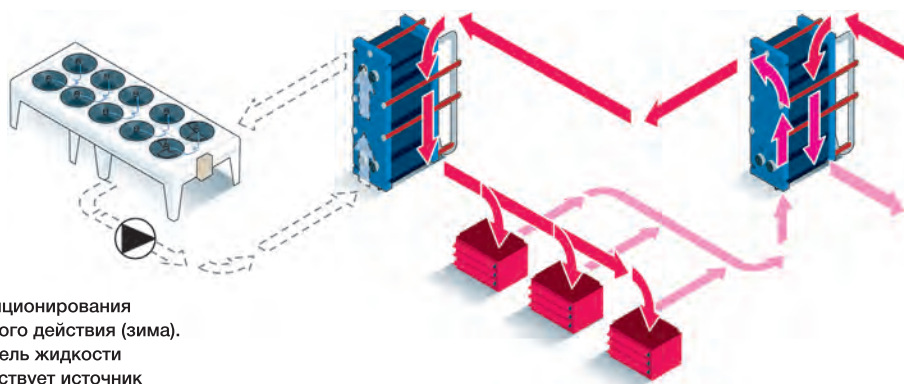
систему. Трубопровод соединен как с источником охлаждения, так и с источником обогрева здания.

Летом источник обогрева отключен и вода, не задерживаясь, проходит через теплообменники на стороне нагревателя. Вода в магистральном трубопроводе охлаждает конденсаторы в малых комнатных охладителях и переносит избыточную энергию в источник охлаждения посредством теплообменников со стороны охладителя.

Зимой источник охлаждения отключается и вода, не задерживаясь, проходит через теплообменники на стороне охладителя, не меняя своей температуры. В это время года включен источник обогрева и вода при прохождении через теплообменники на стороне нагревателя повышает свою температуру. Устройства, установленные в комнатах, выполняют обратное действие, работая как тепловые насосы, горячая вода поступает в фанкойлы и передает свою энергию воздуху в помещениях.



Система кондиционирования воздуха двойного действия (лето). Находящийся с правой стороны теплообменник не задействован, и источник обогрева отключен. Комнатные устройства используются в качестве охладителей.



Система кондиционирования воздуха двойного действия (зима). Сухой охладитель жидкости отключен. Действует источник обогрева, а комнатные устройства работают в качестве тепловых насосов.

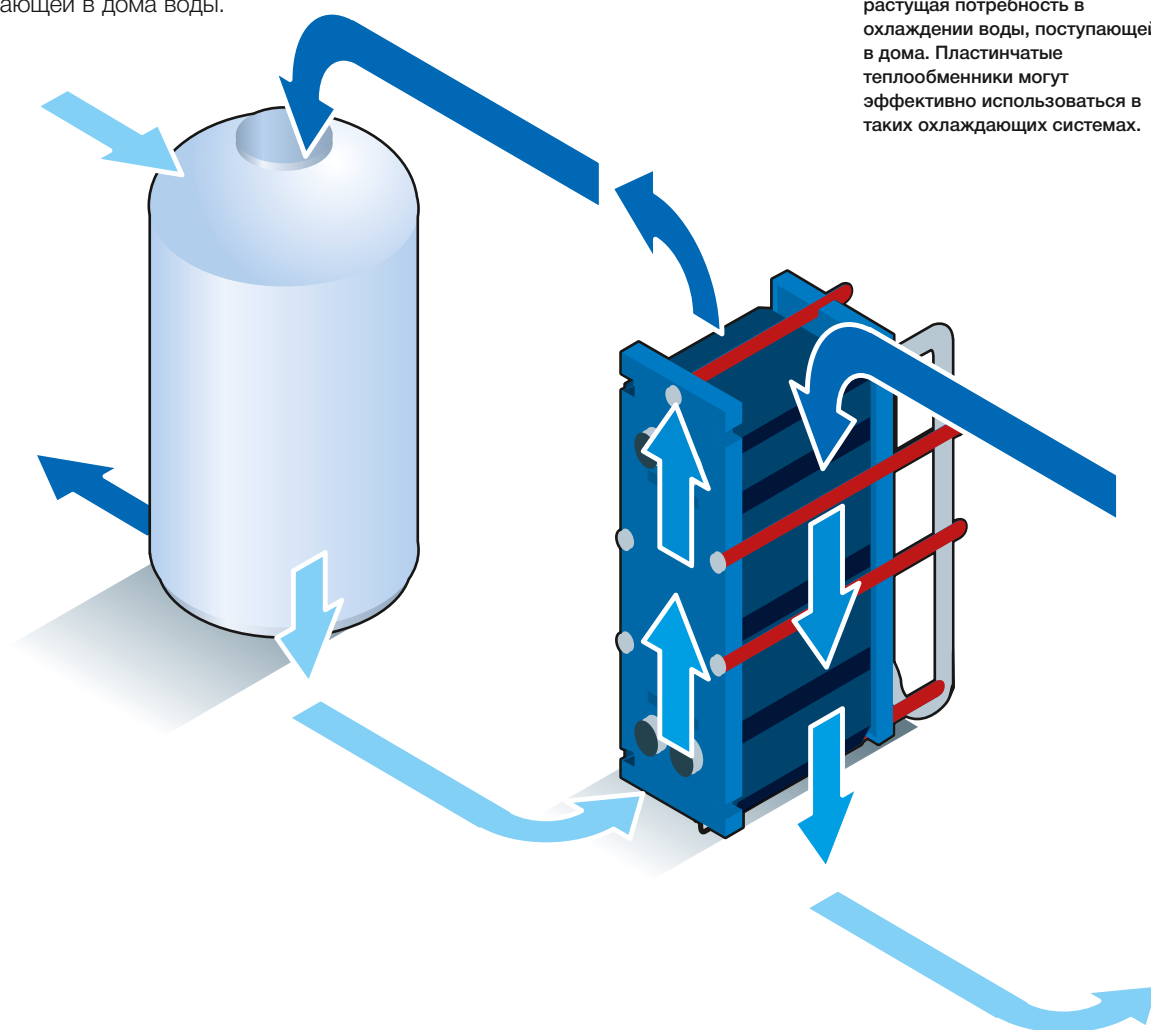


Охлаждение водопроводной воды

В жарких странах, где температура воздуха составляет 40-45 °C/104-113 °F, все типы охлаждения играют очень важную роль в повседневной жизни людей. При указанной выше температуре воздуха температура воды в водопроводе может повышаться до 35 °C/95 °F. Соответственно, возникает потребность в охлаждении поступающей в дома воды.

Такая вода может пропускаться через теплообменник. С другой стороны в него поступает охлажденная вода.

В регионах с очень высокой температурой воздуха существует растущая потребность в охлаждении воды, поступающей в дома. Пластинчатые теплообменники могут эффективно использоваться в таких охлаждающих системах.

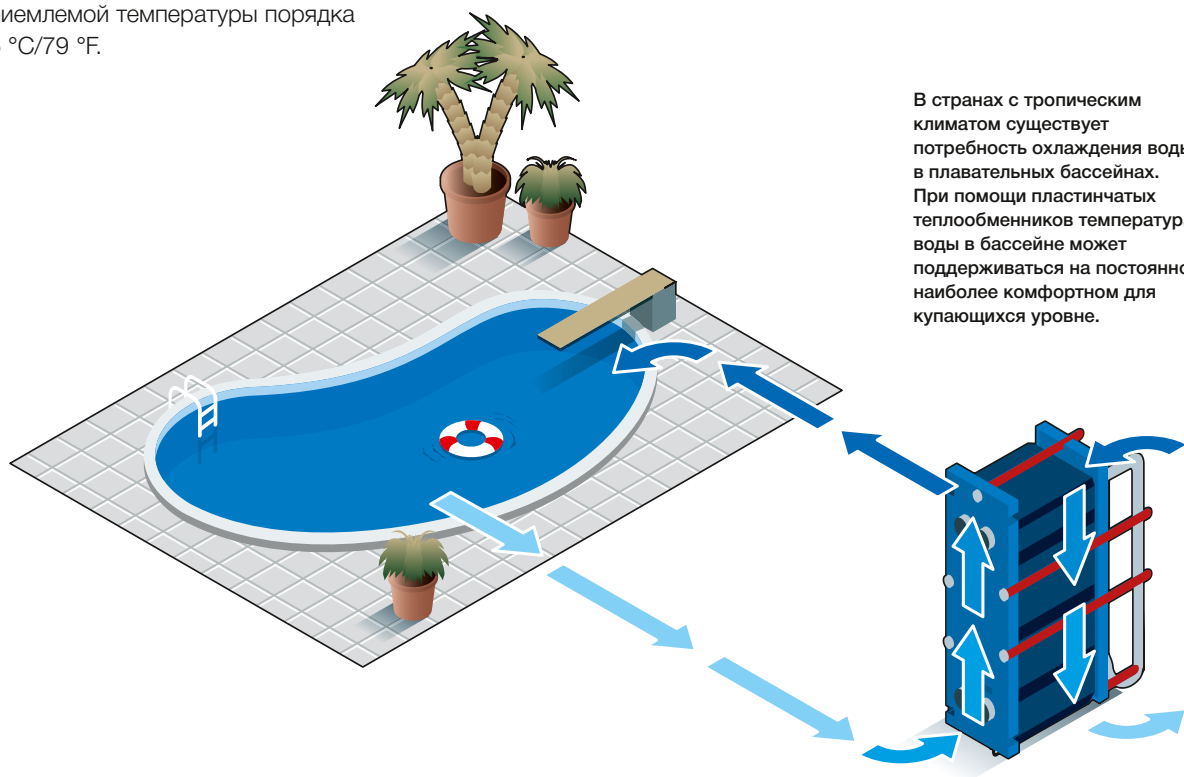




Охлаждение воды в плавательных бассейнах

Для круглогодичного поддержания температуры воды в бассейне на постоянном уровне можно использовать пластинчатые теплообменники. В регионах с жарким климатом, где температура воздуха составляет 40-45 °C/104-113 °F, существует потребность в охлаждении воды, поступающей в плавательный бассейн, с температуры 40 °C/104 °F до более приемлемой температуры порядка 26 °C/79 °F.

Вода в плавательном бассейне пропускается через теплообменник. С другой стороны в него поступает охлажденная вода.



Охлаждение центров обработки данных

Индустрия создания центров обработки данных (ЦОД), предназначенных для размещения серверного и коммуникационного оборудования, – это крупная, находящаяся на пике развития отрасль промышленности. Требуемые здесь мощности охлаждения быстро растут, особенно в связи с последней

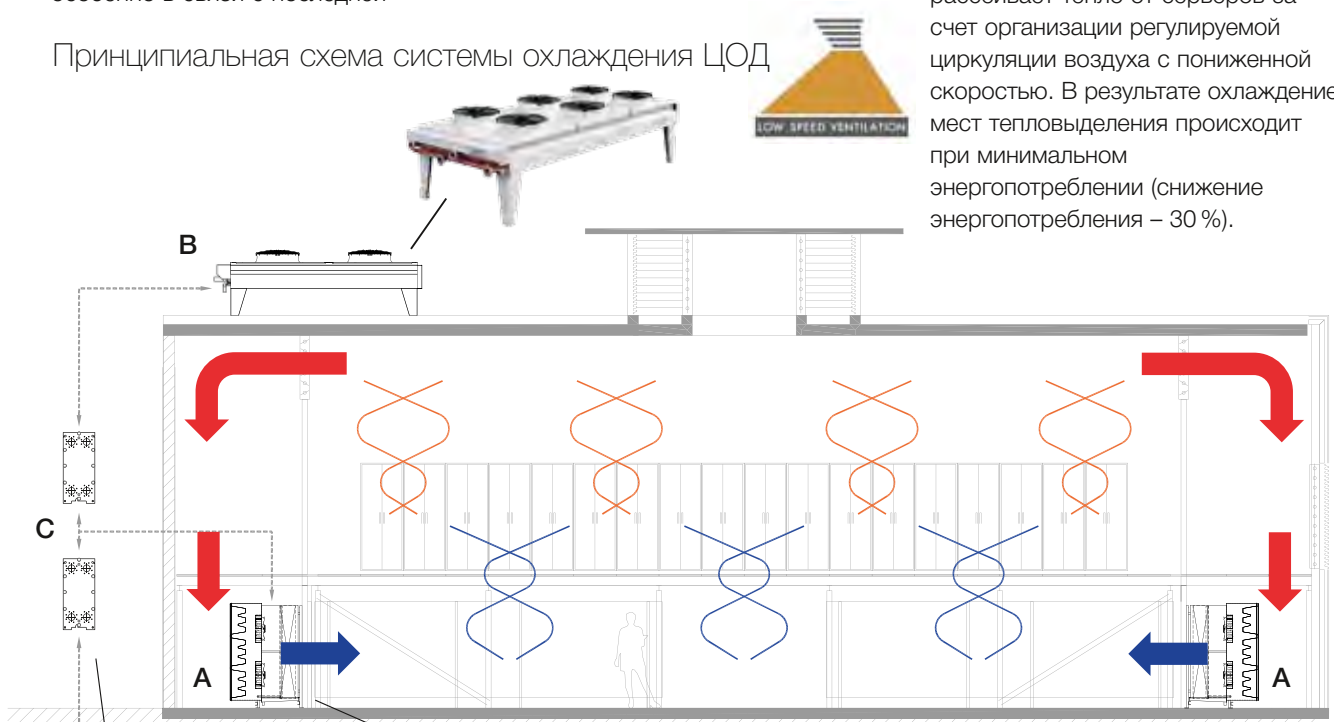
тенденцией осуществления облачных технологий.

Владельцы и операторы ЦОД нуждаются в надежном, долговечном и недорогом оборудовании, способном обеспечить экономию энергии и эффективное охлаждение мест локального тепловыделения

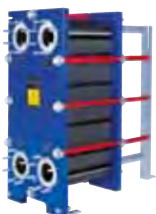
в серверах и требующем минимального технического обслуживания.

Специально для ЦОД в рамках концепции Low Speed Ventilation создана полностью интегрируемая в здание вентиляционно-циркуляционная система. Она рассеивает тепло от серверов за счет организации регулируемой циркуляции воздуха с пониженной скоростью. В результате охлаждение мест тепловыделения происходит при минимальном энергопотреблении (снижение энергопотребления – 30 %).

Принципиальная схема системы охлаждения ЦОД



Вспомогательное охлаждение (охладительные установки, охлаждение за счет грунтовых или наземных вод и т. д.)



А) Воздухоохладители Альфа Лаваль для ЦОД
В) Сухие охладители Альфа Лаваль
С) Пластинчатые теплообменники Альфа Лаваль





Дополнительные преимущества системы охлаждения ЦОД Low Speed Ventilation Datacenter™, выполненной по концепции Low Speed Ventilation.

- Более низкий уровень инвестиционных вложений по сравнению с вложениями при использовании традиционных установок кондиционирования воздуха для машинных залов: сокращение капитальных затрат на 15 %.
- Исключительно низкие эксплуатационные расходы.
- Техническое обслуживание оборудования системы осуществляется за пределами «чистого» помещения, что исключает возможность присутствия посторонних в этой чувствительной зоне.
- Возможность работы с холодной и горячей средой.
- Оптимальный уровень температуры и влажности на месте размещения любого сервера.
- Возможность утилизации рассеиваемого тепла.
- Отсутствие накопления пыли.

Оборудование Альфа Лаваль, используемое в системе Low Speed Ventilation Datacenter™:

• **Воздухоохладитель Альфа Лаваль THOR LSV**

Высокопроизводительные промышленные воздухоохладители THOR LSV созданы специально для охлаждения серверов в центрах обработки данных, выполненных в рамках концепции Low Speed Ventilation (LSV). Воздухоохладители LSV работают с низкой частотой вращения вентиляторов и создают низкоскоростной воздушный поток, перемещающийся с минимальными потерями давления на всем протяжении его распространения. Это становится возможным потому, что конструкция самого здания является частью всей системы. Именно поэтому в воздухоохладителях THOR LSV

обеспечены номинальный перепад давления на стороне воздуха 12 Па и доля сухого тепла 1,0. В случае непосредственного забора наружного воздуха в машинный зал воздухоохладитель THOR LSV оборудуется фильтром F7 или F9 с перепадом давления всего 25 Па.

• **Пластинчатые теплообменники Альфа Лаваль**

Пластинчатые теплообменники используются для общего отопления и охлаждения.

• **Сухие охладители Альфа Лаваль**

Сухие охладители Альфа Лаваль используются в основном для системы free cooling (свободного охлаждения).



Пластинчатые теплообменники Альфа Лаваль



Воздухоохладитель Альфа Лаваль THOR LSV



Сухие охладители Альфа Лаваль

Глава 4

1. Общие сведения о компании Альфа Лаваль
2. Решения для тепло- и холодоснабжения от Альфа Лаваль
3. Применение теплообменного оборудования
- 4. Теория теплообмена**
5. Ассортимент продукции
6. Разборные пластинчатые теплообменники
7. Меднопаяные пластинчатые теплообменники
8. Пластинчатые теплообменники AlfaNova, выполненные по технологии активной диффузионной сварки
9. Воздушные теплообменники
10. Модульные тепловые пункты и пункты для холодоснабжения
11. Модульные пункты для горячего водоснабжения
12. Кожухотрубные теплообменники
13. Цельносварные теплообменники
14. Фильтры

Теория теплообмена

Содержание этой главы поможет вам лучше понять, как работает теплообменник.

Здесь наглядно проиллюстрированы основные принципы передачи тепловой энергии.

В соответствии с законами физики, тепловая энергия перемещается в системе до тех пор, пока не будет достигнуто равновесное состояние. Вследствие разности температур тепло передается от нагретого тела или жидкости более холодной среде.

На этом принципе стремления к выравниванию температур и основана работа теплообменника.

В пластинчатом теплообменнике тепло очень легко проходит через поверхность раздела горячей и холодной сред. Поэтому в теплообменниках такого типа можно нагревать или охлаждать жидкости и газы, имеющие минимальные уровни энергии.

Разность температур – это ключевая «движущая сила» теплообменника.



Теория теплообмена

Теория теплообмена или передачи тепла от одной среды или жидкости к другой построена на нескольких основных положениях.

- Тепло всегда передается от горячей среды к холодной.
- Между двумя средами всегда должна иметь место разность температур.
- Количество тепла, отданное горячей средой, равно количеству тепла, полученному холодной средой за вычетом потерь во внешнюю среду.

Теплообменники

Теплообменник представляет собой устройство, которое непрерывно передает тепло от одной среды к другой.

Существует два основных типа теплообменников:

- Теплообменник прямого действия, где обе среды, между которыми происходит теплообмен, находятся в непосредственном контакте (при этом считается, что они не смешиваются между собой).

Примером теплообменника такого типа является башенный охладитель или градирня, где стекающая вода охлаждается через непосредственный контакт с окружающим воздухом.

- Теплообменник непрямого действия, в котором теплообмен происходит через стенку, разделяющую две среды.

Основы теории теплообмена

Существует три способа передачи тепла.

- Излучение. Энергия передается посредством электромагнитного излучения. Например, нагрев поверхности земли солнцем.
- Теплопроводность. Передача тепла между твердыми телами или неподвижными жидкостями происходит за счет движения атомов и молекул.
- Конвекция. При конвективном теплообмене энергия передается при смешивании одной части среды с другой.

Существует два типа конвекции:

а) естественная (свободная) конвекция, при которой движение среды целиком зависит от разностей ее плотностей и температур, выравнивающихся в процессе теплообмена;

б) принудительная (вынужденная) конвекция, при которой движение среды целиком или частично зависит от результатов внешнего воздействия на эту среду; здесь примером может служить работа насоса, перекачивающего жидкость.

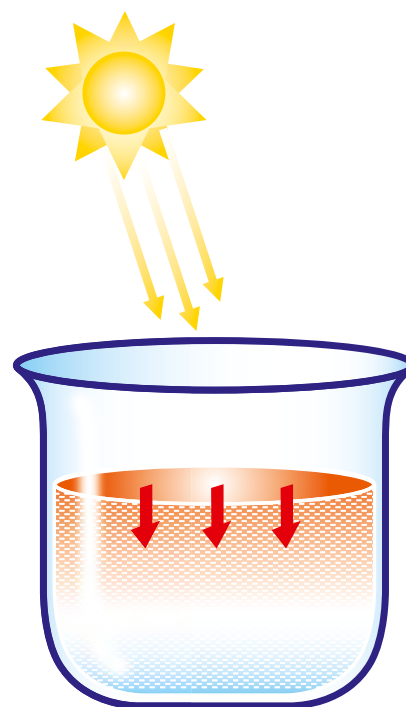
Типы теплообменников

В этом разделе рассматриваются только теплообменники непрямого действия, в которых не происходит смешивания двух жидкостей, а теплообмен идет через теплопередающую поверхность (стенку, разделяющую две среды).

При рассмотрении работы теплообменников потери тепла в окружающую среду не учитываются, поскольку из-за их малой величины ими можно пренебречь. Существует несколько основных типов теплообменников непрямого действия (пластинчатые, кожухотрубные, спиральные и т. д.).

В большинстве применений наиболее эффективным из них считается пластинчатый теплообменник. Обычно применение теплообменника этого типа предполагает лучшее решение проблем, связанных с теплопередачей, в самых широких диапазонах рабочих давлений и температур при ограничениях, накладываемых на эти параметры используемым производственным оборудованием. Ниже перечислены наиболее значимые преимущества пластинчатого теплообменника.

- Компактность конструкции, благодаря которой теплообменник этого типа требует гораздо меньшего пространства производственного участка для установки, чем традиционный кожухотрубный теплообменник.



Излучение

- Теплопередающие пластины этого теплообменника выполнены из тонколистового металла, что позволяет обеспечить оптимальную теплопередачу, так как тепло легче проходит через стенку очень малой толщины.

- Высокая степень турбулентности потока способствует более интенсивной конвекции, обеспечивающей более эффективный теплообмен между жидкостями. Из этого следует более высокий коэффициент теплопередачи на единицу площади поверхности теплообмена, что позволяет получить не только исключительно компактный, но и более эффективно работающий теплообменник.

Высокая турбулентность потока среды создает также эффект самоочистки. Более того, теплопередающие поверхности пластинчатого теплообменника

гораздо меньше подвержены загрязнению (образованию отложений) по сравнению с поверхностями обычных кожухотрубных теплообменников. Это означает, что пластинчатый теплообменник может значительно дольше находиться в работе между циклами его мойки.

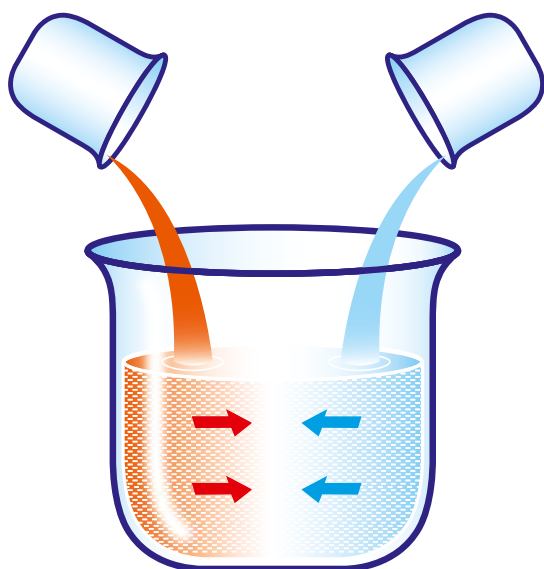
- Эксплуатационная гибкость. Пластинчатый теплообменник состоит из рамы и пакета теплопередающих пластин. Посредством добавления некоторого количества пластин теплообменник этого типа легко нарастить для увеличения его производительности. Более того, он легко разбирается для проведения чистки (это относится к разборным пластинчатым теплообменникам).

- Варьируемая термическая длина. Большинство теплообменников пластинчатого типа,

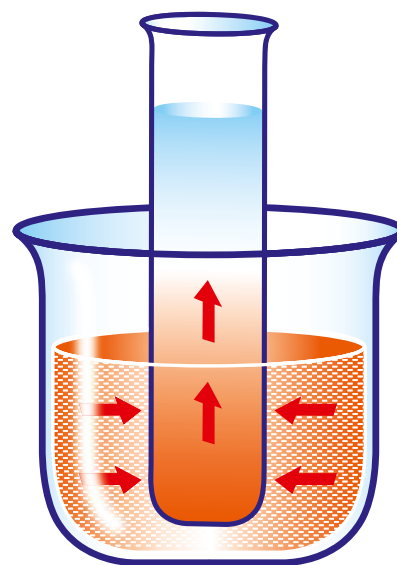
изготавливаемых компанией Альфа Лаваль, имеют пластины двух разных профилей штамповки. Если применяется пластина с узкими каналами, в таком теплообменнике происходит большее падение давления или большая потеря напора, от чего он работает более эффективно, поскольку имеет длинный тепловой канал.

При использовании пластины с широкими каналами теплообменник работает с небольшими потерями напора и, соответственно, с несколько меньшим коэффициентом теплопередачи. Такой теплообменник имеет короткий тепловой канал.

Компромисса между узкими и широкими каналами, а также между потерей напора и эффективностью теплообменника можно достичь путем чередования пластин разных профилей штамповки во время его сборки.



Конвективный теплообмен



Передача тепла за счет теплопроводности

Метод расчета



Чтобы решить задачу теплообмена, необходимо знать значение нескольких параметров. Зная их, можно определить другие данные. Самыми важными представляются шесть параметров, которые приводятся ниже.

- Количество тепла, которое должно быть передано (тепловая нагрузка или мощность).
- Температура на входе и выходе на стороне первого и второго контура теплообменника.
- Максимально допустимые потери напора на стороне первого и второго контура.
- Максимальная рабочая температура.
- Максимальное рабочее давление.
- Расход среды на стороне первого и второго контура.

Если расход среды, удельная теплоемкость и разность температур на одной стороне контура известны, можно рассчитать величину тепловой нагрузки. Смотрите также страницу 4:6.

Температурная программа

Этот термин означает характер изменения температуры среды

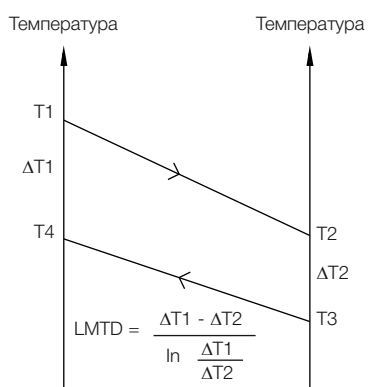
обоих контуров между ее значениями на входе в теплообменник и выходе из него.

- T1 = Температура на входе – горячая сторона
- T2 = Температура на выходе – горячая сторона
- T3 = Температура на входе – холодная сторона
- T4 = Температура на выходе – холодная сторона

Тепловая нагрузка

Если не учитывать потери тепла в окружающую среду, которыми можно пренебречь, правомерно утверждать, что количество тепла,

Вид температурной программы показан на приведенном ниже графике.



отданное одной стороной пластинчатого теплообменника (тепловая нагрузка), равно количеству тепла, полученному другой его стороной. Тепловая нагрузка (P) выражается в кВт или ккал/ч.

Средний логарифмический температурный напор

Средний логарифмический температурный напор (LMTD) является эффективной движущей силой теплообмена (см. график слева).

Термическая длина

Термическая длина канала или тета-параметр (Θ) является безразмерной величиной и представляет собой соотношение между разностью температур (δt) на одной стороне теплообменника и его LMTD.

$$\Theta = \frac{\delta t}{LMTD}$$

Термическая длина характеризует тепловую эффективность теплообменника.

Плотность

Плотностью (ρ) называется масса единицы объема среды; она выражается в кг/м³ или г/дм³.

$$P = m \times c_p \times \delta t$$

Где:

P = Тепловая нагрузка, кВт

m = Массовый расход, кг/с

c_p = Удельная теплоемкость, кДж/(кг x °C)

δt = Разность температур на входе и выходе одной стороны, °C

Организация охлаждения

Для решения ряда технологических задач, например при организации охлаждения, температурная программа должна быть с близким соответствием температур. Мы называем такие задачи применениями, требующими высоких значений тета-параметра и использования соответствующего теплообменного оборудования, способного их обеспечить.

Высокими считаются значения Θ , а оборудование характеризуется следующими отличительными особенностями:

- значительной длиной пластин, позволяющей жидкости охлаждаться более длительное время;
- низким профилем штампованных каналов, обеспечивающим сокращение объема охлаждаемой жидкости, приходящейся на одну пластину.

По реализуемым значениям тета-параметра пластинчатые теплообменники намного превосходят кожухотрубные, для которых максимально достижимый уровень Θ находится в районе 1. Пластинчатые же теплообменники могут обеспечить значения тета-параметра 10 и выше. Чтобы добиться значений Θ более 1 с помощью теплообменников кожухотрубного типа, необходимо ставить последовательно несколько таких агрегатов.

Расход

Этот параметр может выражаться с использованием двух различных терминов: масса или объем. Если имеется в виду массовый расход, то он выражается в кг/с или кг/ч; если объемный, то используются такие единицы, как м³/ч или л/мин. Чтобы перевести объемный расход в массовый, нужно величину объемного расхода умножить на плотность среды.

Выбор теплообменника для выполнения конкретной задачи обычно определяет требуемая величина расхода среды. Пластинчатые теплообменники компании Альфа Лаваль могут применяться при массовых расходах от 0,05 до 1400 кг/с. Если в качестве рабочей среды используется вода, этот диапазон эквивалентен объемному расходу от 0,18 до 5000 м³/ч.

В случае если расход среды в вашем теплообменнике выходит за эти пределы, необходимо проконсультироваться у представителя компании Альфа Лаваль в вашем регионе.

Потери напора

Размер пластинчатого теплообменника непосредственно зависит от величины потери напора (Δp). Если есть возможность увеличить допустимые потери напора, то можно будет использовать более

компактный и, следовательно, менее дорогой теплообменник. Для пластинчатых теплообменников, работающих на паре жидкостей вода/вода, ориентировочно можно считать допустимыми потери напора в диапазоне от 20 до 100 кПа.

Удельная теплоемкость

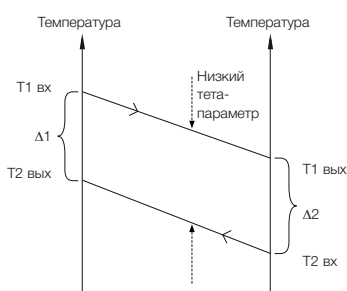
Удельная теплоемкость (c_p) представляет собой количество энергии, необходимое для повышения температуры 1 кг какого-либо вещества на 1 °C при данной температуре. Так, удельная теплоемкость воды при температуре 20 °C равна 4,182 кДж/(кг x °C) или 1,0 ккал/(кг x °C).

Вязкость

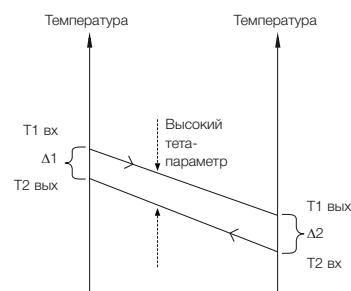
Вязкость является мерой текучести жидкости. Чем ниже вязкость, тем выше текучесть жидкости. Вязкость выражается в сантипуазах (сП) или сантистоксах (сСт).

Коэффициент теплопередачи

Коэффициент теплопередачи (k) является мерой сопротивления тепловому потоку, вызываемому такими факторами, как материал пластин, количество отложений на их поверхности, свойства жидкостей и тип используемого теплообменника. Коэффициент теплопередачи выражается в Вт/(м² x °C) или ккал/(ч x м² x °C).



Из графика видно, что большая разность температур ведет к снижению тета-параметра.



Из графика видно, что низкая разность температур ведет к повышению тета-параметра.

Метод расчета

Величина тепловой нагрузки теплообменника может быть получена с помощью следующих формул:

1. Расчет тепловой нагрузки, термической длины и LMTD

$$P = m \cdot c_p \cdot \delta t \quad (m = \frac{P}{c_p \cdot \delta t}; \delta t = \frac{P}{m \cdot c_p})$$

$$P = k \cdot A \cdot \text{LMTD}$$

где:

- P = Тепловая нагрузка, кВт;
- m = Массовый расход, кг/с;
- c_p = Удельная теплоемкость, кДж/(кг × °С);
- δt = Разность температур на входе и выходе одной стороны, °С;
- k = Коэффициент теплопередачи, Вт/(м² × °С);
- A = Площадь поверхности теплообмена, м²;
- LMTD = Средний логарифмический температурный напор.

$$\Theta = \text{тета-параметр} = \frac{\delta t}{\text{LMTD}} = \frac{k \cdot A}{m \cdot c_p}$$

Величина LMTD может быть рассчитана по формуле (где ΔT1 = T1-T4 и ΔT2 = T2-T3):

$$\text{LMTD} = \frac{\Delta T1 - \Delta T2}{\ln \frac{\Delta T1}{\Delta T2}}$$

где:

- T1 = Температура на входе – горячая сторона;
- T2 = Температура на выходе – горячая сторона;
- T3 = Температура на входе – холодная сторона;
- T4 = Температура на выходе – холодная сторона.

2. Коэффициент теплопередачи и расчетный запас

Суммарный коэффициент теплопередачи рассчитывается по формуле:

$$\frac{1}{k} = \frac{1}{\alpha_1} + \frac{1}{\alpha_2} + \frac{\delta}{\lambda} + R_f = \frac{1}{k_c} + R_f$$

Расчетный запас (M) рассчитывается по формуле: $M = \frac{k_c - k}{k}$

где:

- α₁ = Местный коэффициент теплоотдачи от горячей среды к теплопередающей поверхности, Вт/(м² × °С);
- α₂ = Местный коэффициент теплоотдачи от теплопередающей поверхности к холодной среде, Вт/(м² × °С);
- δ = Толщина стенки, через которую осуществляется теплообмен, м;
- R_f = Коэффициент загрязнения, (м² × °С)/Вт;
- λ = Коэффициент теплопроводности материала стенки, разделяющей две среды, Вт/(м × °С);
- k_c = Коэффициент теплопередачи для чистой поверхности теплообмена (R_f = 0), Вт/(м² × °С);
- k = Расчетный коэффициент теплопередачи, Вт/(м² × °С);
- M = Расчетный запас, %.

Объединение этих двух выражений приводит к формуле: $M = k_c \times R_f$, то есть для получения одного и того же расчетного запаса при повышении значения k_c величина R_f может быть снижена.

$$LMTD = \frac{\Delta T_1 - \Delta T_2}{\ln \frac{\Delta T_1}{\Delta T_2}}$$

$$\frac{1}{k} = \frac{1}{\alpha_1} + \frac{1}{\alpha_2} + \frac{\delta}{\lambda} + R_f = \frac{1}{k_c} + R_f$$

Каждый параметр в этих формулах влияет на выбор теплообменника. Выбор материалов же обычно не влияет на эффективность теплообменника, от них зависят только его прочность и стойкость к коррозии.

Применяя пластинчатый теплообменник, мы получаем преимущества в виде небольших разностей температур и малой толщины пластин, которая обычно составляет от 0,3 до 0,6 мм. Коэффициенты теплоотдачи (α_1 и α_2) и коэффициент загрязнения (R_f), как правило, очень малы, что объясняется высокой степенью турбулентности потока рабочей среды в обоих контурах теплообменника. Этим же обстоятельством можно объяснить и высокое значение расчетного коэффициента теплопередачи (k), которое при благоприятных условиях может достигать величины 8000 Вт/(м² × °C).

В случае применения обычных кожухотрубных теплообменников величина коэффициента теплопередачи (k) не превышает значение 2500 Вт/(м² × °C).

Важными факторами минимизации стоимости теплообменника являются два параметра:

1. Потери напора

Чем выше допустимая величина потерь напора, тем меньше размеры теплообменника.

2. LMTD

Чем выше разность температур жидкостей в первом и втором контуре, тем меньше размеры теплообменника.

Конструкционные материалы

В большинстве пластинчатых теплообменников Альфа Лаваль для пары рабочих жидкостей вода/вода используются пластины из высококачественной нержавеющей стали марки AISI 316. Если содержание соединений хлора в воде не требует использования стали AISI 316, вместо нее может иногда применяться

менее дорогая нержавеющая сталь марки AISI 304.

Для различных применений пластинчатых теплообменников могут использоваться пригодными и некоторые другие листовые материалы. При изготовлении пластин паяных и выполненных по технологии активной диффузионной сварки пластинчатых теплообменников Альфа Лаваль всегда применяется нержавеющая сталь AISI 316. Если пластинчатый теплообменник будет работать с морской или солоноватой водой, то для изготовления его пластин придется использовать только титан.

Ограничения по давлению и температуре

Стоимость пластинчатого теплообменника зависит от максимально допустимых значений давления и температуры. Основное правило можно сформулировать следующим образом: чем ниже максимально допустимые значения рабочих температуры и давления, тем меньше стоимость теплообменника.

Загрязнение и коэффициенты загрязнения

Допустимое загрязнение может быть учтено в вычислении через расчетный запас (M), то есть за счет дополнительного процента поверхности теплообмена или введения коэффициента загрязнения (R_f), выражаемого в единицах (м² × °C)/Вт или (м² × ч × °C)/ккал.

Коэффициент загрязнения при расчете пластинчатого теплообменника должен браться значительно меньшим, чем при расчете кожухотрубного теплообменника.

Для этого есть две причины.

1. Более высокая турбулентность потока означает меньший коэффициент загрязнения. Конструкция пластинчатых теплообменников обеспечивает гораздо более высокую степень турбулентности и, следовательно, более высокий тепловой коэффициент полез-

ного действия (КПД), чем это имеет место в традиционных кожухотрубных теплообменниках. Обычно коэффициент теплопередачи (k) пластинчатого теплообменника (вода/вода) составляет от 6000 до 7500 Вт/(м² × °C), в то время как традиционные кожухотрубные теплообменники при одинаковом применении обеспечивают коэффициент теплопередачи порядка лишь 2000-2500 Вт/(м² × °C). Типичное значение R_f , обычно используемое в расчетах кожухотрубных теплообменников, равно 1×10^{-4} (м² × °C)/Вт. В этом случае использование значения k от 2000 до 2500 Вт/(м² × °C) дает расчетный запас ($M = k_c \times R_f$) порядка 20-25%. Чтобы получить такое же значение расчетного запаса (M) в пластинчатом теплообменнике с коэффициентом теплопередачи порядка 6000-7500 Вт/(м² × °C), надо взять коэффициент загрязнения, равный всего лишь $0,33 \times 10^{-4}$ (м² × °C)/Вт.

2. Различие в добавлении расчетного запаса.

При расчете кожухотрубных теплообменников расчетный запас добавляется путем увеличения длины труб при сохранении расхода среды через каждую трубу. При расчете пластинчатого теплообменника такой же расчетный запас обеспечивается за счет добавления параллельных каналов или посредством уменьшения расхода в каждом канале. Это приводит к снижению степени турбулентности течения среды, уменьшению эффективности теплообмена и увеличению опасности загрязнения каналов теплообменника. Использование слишком большого коэффициента загрязнения может привести к повышенной интенсивности образования отложений!

Для пластинчатого теплообменника, работающего с парой теплоносителей вода/вода, значение расчетного запаса от 0 до 15 % (в зависимости от качества воды) можно считать вполне достаточным.

Глава 5

1. Общие сведения о компании Альфа Лаваль
2. Решения для тепло- и холодоснабжения от Альфа Лаваль
3. Применение теплообменного оборудования
4. Теория теплообмена
- 5. Ассортимент продукции**
6. Разборные пластинчатые теплообменники
7. Меднопаяные пластинчатые теплообменники
8. Пластинчатые теплообменники AlfaNova, выполненные по технологии активной диффузионной сварки
9. Воздушные теплообменники
10. Модульные тепловые пункты и пункты для холодоснабжения
11. Модульные пункты для горячего водоснабжения
12. Кожухотрубные теплообменники
13. Цельносварные теплообменники
14. Фильтры

Ассортимент продукции

Компания Альфа Лаваль располагает широчайшим ассортиментом теплообменников, тепловых пунктов и аксессуаров для различных применений.










Основными преимуществами оборудования Альфа Лаваль являются компактность, простота монтажа, низкие расходы на техническое обслуживание, высокая энергоэффективность, неизменность характеристик и эксплуатационная гибкость.

Иными словами, вы выбираете надежное оборудование, непревзойденную долговечность и быструю окупаемость инвестиций.





Ассортимент продукции Альфа Лаваль

<p>Разборные пластинчатые теплообменники</p>	<p>Меднояные пластинчатые теплообменники</p>	<p>Пластинчатые теплообменники AlfaNova, выполненные по технологии активной диффузионной сварки</p>
<p>Глава 6</p>	<p>Глава 7</p>	<p>Глава 8</p>
		
<p>Воздушные теплообменники</p>	<p>Модульные тепловые пункты и пункты для холодоснабжения</p>	<p>Модульные пункты для горячего водоснабжения</p>
<p>Глава 9</p>	<p>Глава 10</p>	<p>Глава 11</p>
		
<p>Кожухотрубные теплообменники</p>	<p>Цельносварные теплообменники</p>	<p>Фильтры</p>
<p>Глава 12</p>	<p>Глава 13</p>	<p>Глава 14</p>
		

Глава 6

1. Общие сведения о компании Альфа Лаваль
2. Решения для тепло- и холодоснабжения от Альфа Лаваль
3. Применение теплообменного оборудования
4. Теория теплообмена
5. Ассортимент продукции
- 6. Разборные пластинчатые теплообменники**
7. Меднопаяные пластинчатые теплообменники
8. Пластинчатые теплообменники AlfaNova, выполненные по технологии активной диффузионной сварки
9. Воздушные теплообменники
10. Модульные тепловые пункты и пункты для холодоснабжения
11. Модульные пункты для горячего водоснабжения
12. Кожухотрубные теплообменники
13. Цельносварные теплообменники
14. Фильтры

Разборные пластинчатые теплообменники

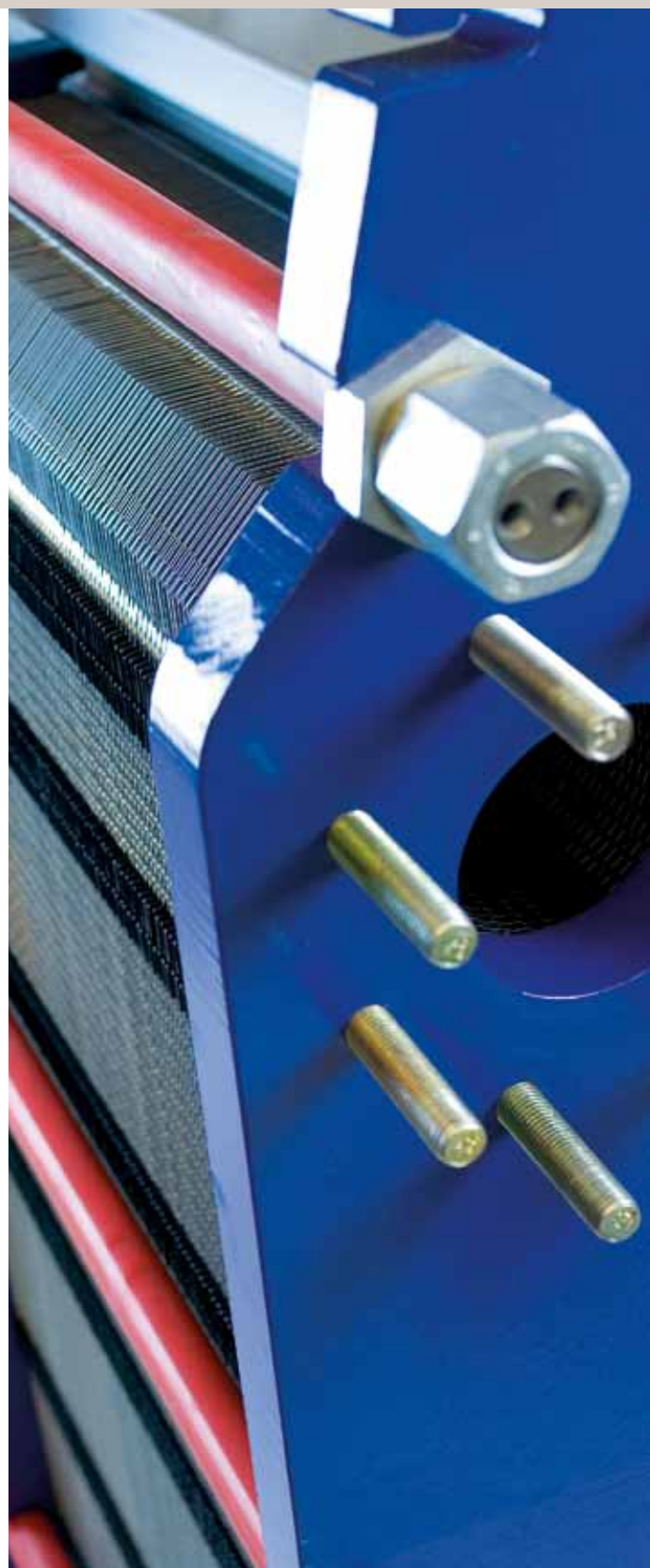
Пластинчатые теплообменники Альфа Лаваль – это наиболее эффективное решение для процессов нагрева и охлаждения.

Высокое качество разборных пластинчатых теплообменников Альфа Лаваль является результатом нашего многолетнего практического опыта, научных исследований и экспериментальных разработок в области технологии теплопередачи.

В наших разборных пластинчатых теплообменниках применяются только сертифицированные материалы и самые современные технические решения, что обеспечивает максимальную производительность оборудования и сводит к минимуму эксплуатационные расходы.

На первый взгляд может показаться, что они почти не отличаются от традиционных, но при внимательном рассмотрении особенностей конструкции пластин, уплотнений и несущих рам значительные преимущества разборных пластинчатых теплообменников Альфа Лаваль становятся совершенно очевидными.

Наше высокорентабельное оборудование, развитая сеть дистрибьюторов и сервисных центров делают Альфа Лаваль идеальным деловым партнером, а также безусловным лидером на мировом рынке.





В 1931 году компания Альфа Лаваль представила первые пластинчатые теплообменники для молочной промышленности. Пластины были 5-10 мм толщиной и имели фрезерованную поверхность, тогда как сегодня толщина пластин составляет всего 0,4 мм. При разработке наших теплообменников мы всегда исходили из соображений экономической эффективности.

Шесть веских причин для покупки разборного пластинчатого теплообменника у лидера рынка

1. Технология, экономящая ваши деньги

Многолетние испытания пластинчатых теплообменников Альфа Лаваль позволяют применять в производстве только хорошо проверенные материалы и усовершенствованные технологии, что значительно повышает рентабельность оборудования. И что самое важное – наши технологии сокращают эксплуатационные расходы и экономят ваши деньги.

2. Удобная конструкция

Благодаря удобной конструкции наших изделий даже один человек сможет легко и быстро работать с большим пластинчатым теплообменником Альфа Лаваль, используя при этом стандартные инструменты. Это значительно сокращает время простоя, повышает безопасность и значительно увеличивает срок эксплуатации оборудования.

3. Широкий ассортимент решений

Пластинчатые теплообменники Альфа Лаваль выпускаются в богатом разнообразии размеров и мощностей. Из представленных у нас моделей пластин вы сможете выбрать необходимую для вашего конкретного применения и с требуемыми техническими характеристиками. Глубина штамповки пластин составляет от 1,5 до 11 мм, благодаря чему вы получите оптимальную конструкцию теплообменника для любых целей. Двухходовая конструкция теплообменника может обеспечить двойную мощность на той же площади.

4. Полное соответствие Европейской директиве по безопасности сосудов высокого давления (PED)

Все пластинчатые теплообменники Альфа Лаваль по своим техническим характеристикам соответствуют Европейской директиве по безопасности сосудов высокого давления (PED). Кроме того, они имеют сертификат соответствия требованиям технического регламента Российской Федерации (ГОСТ).

5. Партнер, которому можно доверять

Благодаря своему многолетнему опыту и уникальным ноу-хау компания Альфа Лаваль является идеальным деловым партнером в области технологий нагрева и охлаждения. Положитесь на нас, и мы предоставим максимально эффективное решение стоящих перед вами задач.

6. Оперативная доставка и обслуживание по всему миру

Альфа Лаваль – по-настоящему международная компания. Наши представительства, работающие в разных странах, гарантируют оперативную доставку оборудования заказчикам. Кроме того, по всему миру работают более 30 наших сервисных центров. Где бы вы ни находились, вам достаточно только позвонить и мы сразу же придем на помощь.





Преимущества разборных пластинчатых теплообменников (ПТО)

Низкие капитальные вложения

Благодаря высокому коэффициенту теплопередачи площадь теплообменной поверхности разборных ПТО может быть очень небольшой. Количество материала, идущего на изготовление пластин, соответственно снижается, что обеспечивает значительную экономию средств.

Низкие капитальные вложения

Компактная конструкция ПТО обеспечивает минимальную площадь основания среди всех подобных аппаратов аналогичной производительности.

Низкая стоимость монтажа

Соединительные узлы для параллельной и противоточной схем течения упрощают монтажные работы, сокращая стоимость трубной обвязки и клапанов.

Удобство регулирования производительности

Собираемая на болтах конструкция позволяет легко наращивать мощность теплообменника за счет простого добавления нужного числа пластин.

Возможность полного восстановления эффективности работы

Состояние поверхности теплообменных пластин легко проверяется при разборке теплообменника. Полное восстановление начальных характеристик ПТО обходится исключительно дешево.

Низкая стоимость обслуживания

Простое и быстрое техническое обслуживание, позволяющее сэкономить существенные финансовые средства, обеспечивается за счет использования бесклеевых уплотнительных прокладок (clip-on).

Минимальное время простоя

Продолжительность простоев сведена к минимуму за счет использования высококачественных материалов и тщательной проработки конструкции прокладок и теплообменных пластин, эффективно препятствующих образованию отложений.

Низкий уровень потребления электроэнергии

Возможность максимального сближения температур теплоносителей позволяет сократить их расход при выполнении конкретных задач по нагреванию или охлаждению, что ведет к снижению затрат электроэнергии на циркуляцию.

Полностью пригодные для вторичной переработки материалы

Используемые конструкционные материалы экологически безопасны и могут быть легко переработаны без оказания вредного воздействия на окружающую среду.





Внимание к деталям

Высокое качество разборных пластинчатых теплообменников Альфа Лаваль является результатом нашего многолетнего практического опыта в области теплообменных технологий.

На первый взгляд может показаться, что они почти не отличаются от традиционных, но при внимательном изучении их основных составных

частей значительные преимущества разборных пластинчатых теплообменников Альфа Лаваль становятся совершенно очевидными. В этой главе приведены некоторые особенности их конструкции, знакомство с которыми поможет вам подобрать теплообменник, наиболее подходящий для вашего конкретного случая.

Ниже рассмотрены следующие главные компоненты разборных ПТО:

- уплотнения;
- теплообменные пластины;
- рама;
- теплоизоляция.



Уплотнения



В разборных ПТО Альфа Лаваль уплотнительные прокладки представляют собой современную систему гидравлических уплотнений и отличаются высокими эксплуатационными показателями в течение длительного срока службы.

Инновационный профиль наших прокладок обеспечивает исключительно надежное уплотнение и сводит к минимуму возможность нарушения герметичности.

Все уплотнения изготавливаются из цельных кусков резины с высокой однородностью, поставляемых самыми лучшими производителями. Кроме того, они формируются в единый элемент, что гарантирует исключительно точные геометрические размеры прокладок и отсутствие участков с пониженной прочностью, которые могут возникнуть при вулканизации.

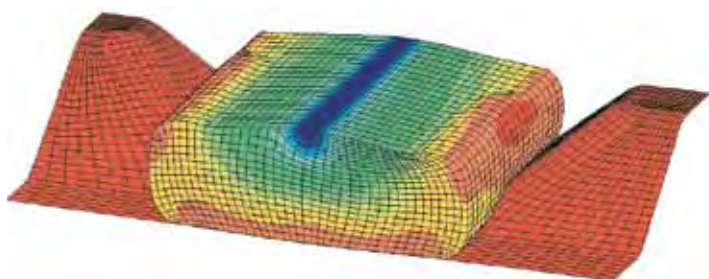
Уплотнения производятся из разнообразных эластомеров, наиболее часто используемые – нитрил и EPDM (каучук на основе сополимера этилена, пропилена и диенового мономера).

Выбор материала уплотнений зависит от химического состава теплоносителей и совокупности рабочих температур и давлений. Свойства уплотнений меняются со временем,

а также в результате воздействия температуры, окисляющих компонентов или химических веществ, входящих в состав рабочих сред.

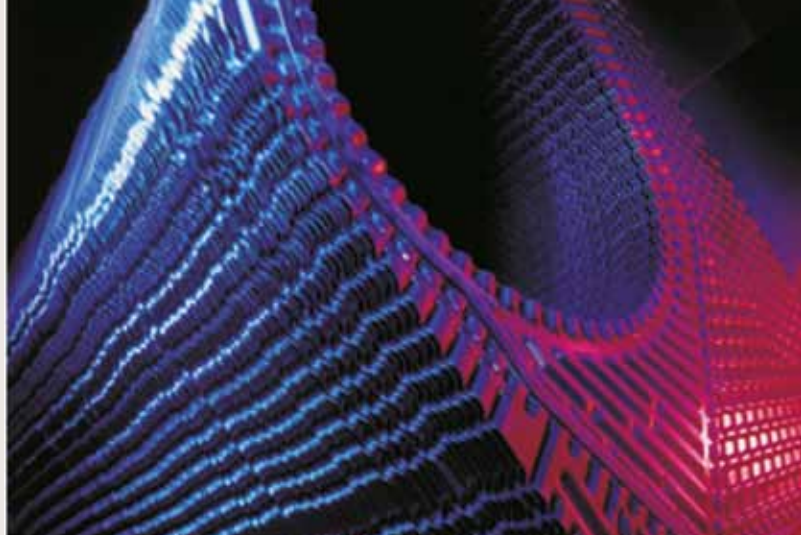
Альфа Лаваль – первая компания-производитель теплообменников, создавшая и начавшая использовать бесклеевые уплотнения (clip-on), существенно упрощающие замену прокладок при техническом обслуживании и сокращающие время выполнения процедуры.

Паз для уплотнения обеспечивает минимальную площадь контакта прокладки и теплоносителя, что способствует повышению эксплуатационной долговечности ПТО. Паз в пластине и профиль уплотнения идеально совпадают, поэтому прокладка имеет надежную опору по всей своей длине, что уменьшает риск ее разрыва или выдавливания.



Наше отделение НИОКР добилось оптимальной конструкции системы уплотнений путем использования самых передовых технологий, в том числе моделирования методом конечных элементов. Трехмерное моделирование по этому методу позволяет рассчитать оптимальную форму и размеры прокладки и паза в пластине для достижения максимальной надежности уплотнения при минимальной толщине материала пластины.

Пластины



Одноходовая штамповка

Эффективность теплопередачи и легкость управления технологическим процессом в разборных ПТО отчасти зависят от толщины пластин. Сегодня толщина пластин в усовершенствованных теплообменниках Альфа Лаваль составляет всего 0,4 мм; пластины изготавливаются из нержавеющей стали, что обеспечивает эффективную теплопередачу и внушительную мощность.

Каждая пластина штампуются в один ход гидравлическим прессом с усилием до 40 000 тонн. Таким образом, все пластины идентичны, идеально совпадают при сборке в единый пакет, что уменьшает риск деформации уплотнения и протекания в теплообменнике, в котором установлены сотни таких пластин. При сборке пластин с уплотнениями в теплообменнике контактные точки металл-металл используются для создания упругой и механически прочной конструкции, способной успешно выдерживать гидроудары и вибрацию.

Маркировка и идентификация

Выпускаемые Альфа Лаваль теплообменные пластины и уплотнительные прокладки имеют соответствующую маркировку, позволяющую проследить процесс их производства, установить пластины в правильном порядке при монтаже и гарантировать правильную их замену при техническом обслуживании.

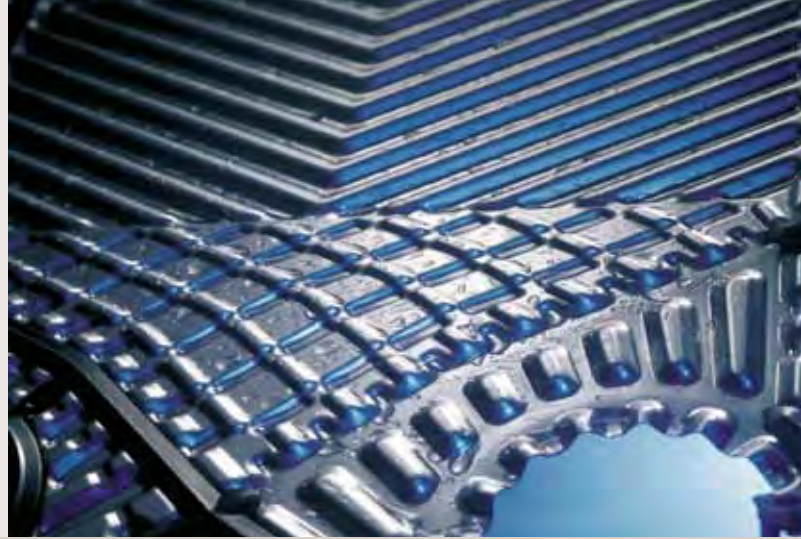
Идеальная производительность

Рибристая поверхность пластин обеспечивает параллельный поток и прочность конструкции. Благодаря наличию распределительной площади (изобретение Альфа Лаваль) поток равномерно распределяется по всей поверхности пластины, тогда как рифленая рабочая поверхность создает максимальную турбулентность.

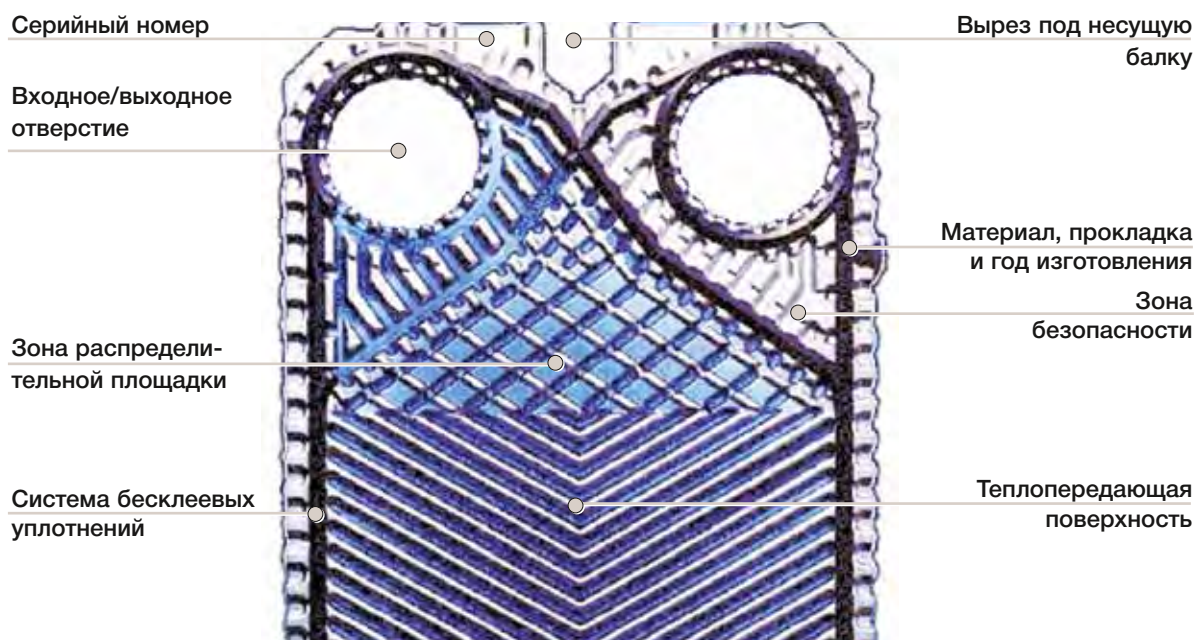
Эти особенности конструкции вместе обеспечивают высокий коэффициент теплопередачи и устраняют застойные зоны, которые могут привести к коррозии и образованию накипи. При параллельном потоке в теплообменнике необходим только один тип пластин и один тип уплотнений, что требует меньшего запаса деталей, а также упрощает процесс установки и эксплуатации.

Поскольку рифления пластин имеют опору в диагональном направлении вдоль всей поверхности, ПТО могут эксплуатироваться при более высоких расчетных давлениях или же толщина пластин может быть уменьшена.





Теплообменная пластина



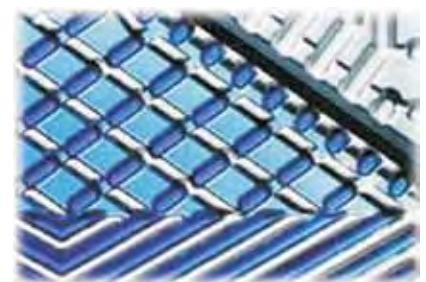
Теплопередающая поверхность

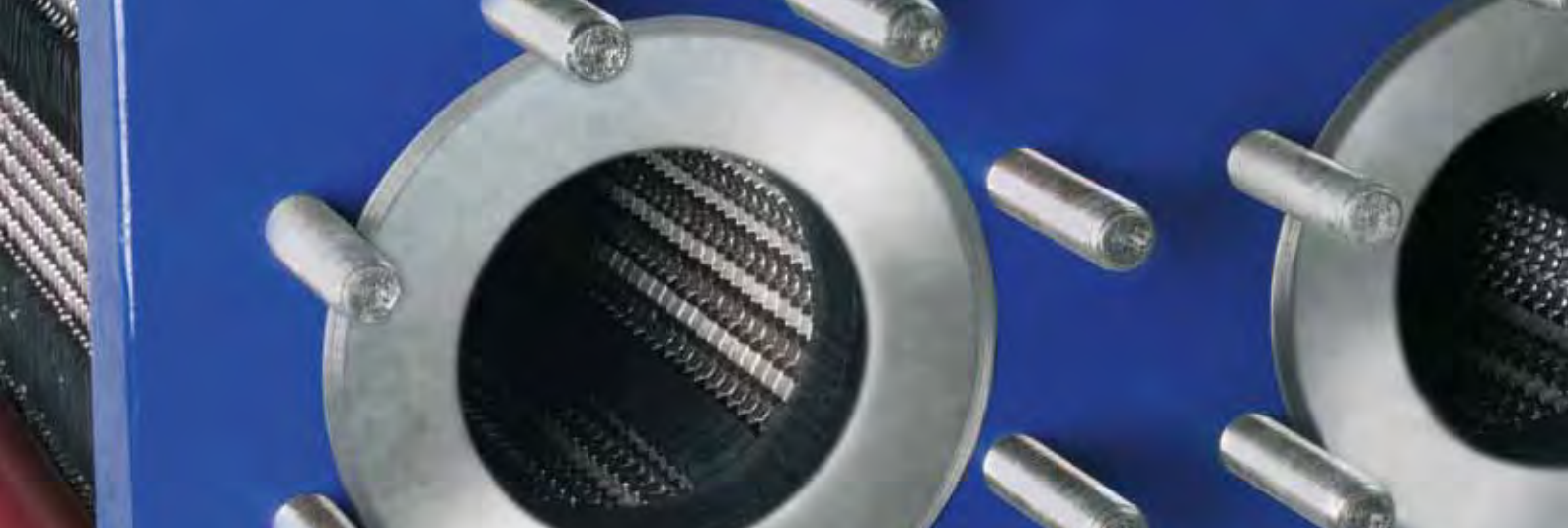
Пластины ПТО штампуются с шевронным рисунком рифления. При наложении двух пластин с противоположными рисунками рифления в теплообменнике формируется спиральный поток с высокой степенью турбулентности, обеспечивающий высокий коэффициент теплопередачи и эффективную самоочистку каналов. Для работы в различных технологических процессах, например с сильно загрязненными жидкостями, теплообменники оснащаются пластинами с различной формой рифления.

Зона распределительной площадки

Распределительная площадка имеет так называемый «шоколадный» профиль рисунка. Этот профиль – инновационное решение Альфа Лаваль, вызвавшее революцию в области разработки ПТО.

Такой профиль обладает целым рядом достоинств. В частности, он обеспечивает оптимальное распределение потока по всей площади теплопередающей поверхности и, главное, препятствует образованию застойных зон в углах, где, как правило, начинается коррозия и происходят всевозможные отложения.



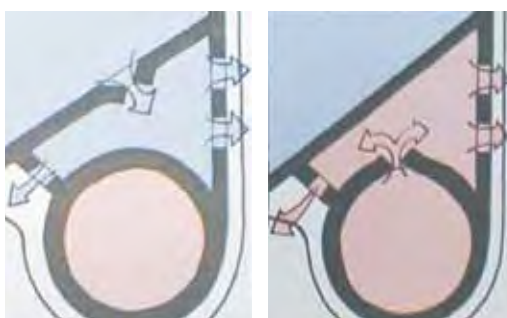


Зона безопасности

В наших разборных ПТО никогда не произойдет смешивания двух рабочих сред из-за потери герметичности уплотнения.

Двойная прокладка с предохранительной камерой при повреждении уплотнения обеспечивает вытекание жидкости из теплообменника наружу через предусмотренные для этого отверстия в прокладке.

Таким образом, течь можно сразу обнаружить и устранить без риска перемешивания рабочих сред.



Стандартные виды материалов пластин

Пластины могут изготавливаться из любых материалов, поддающихся штамповке.

Наиболее часто используемые материалы:

- Нержавеющая сталь AISI 304

- Стандартно используется для сред «вода-вода» с концентрацией хлоридов до 50 ppm при температуре воды до 50 °C

- Нержавеющая сталь AISI 316

- Стандартно используется для сред «вода-вода» с концентрацией хлоридов до 250 ppm при температуре воды до 50 °C

- Титан

- Основное использование – морская вода

Специальные виды пластин

Сдвоенные пластины

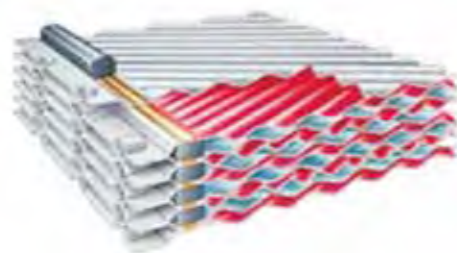
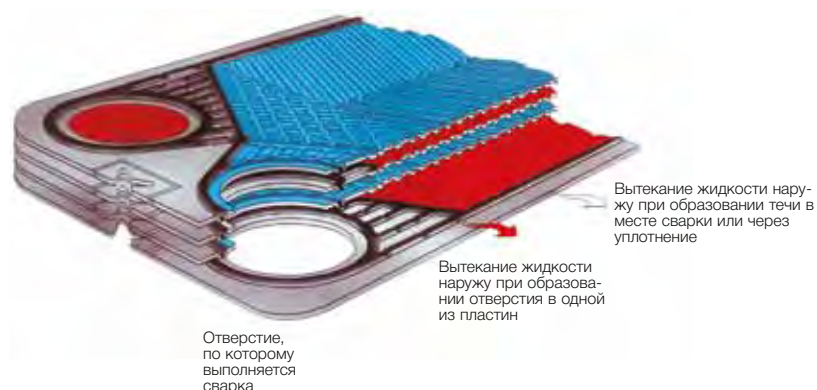
Сдвоенная пластина изготавливается путем лазерной сварки двух одинаковых пластин в области входных/выходных отверстий. Прокладки устанавливаются стандартным образом, а сваренные попарно пластины собираются в единый пакет, как и обычные одинарные.

При возникновении течи из трещины или точечного отверстия в пластине вытекающая жидкость никогда

да не попадет в другой контур теплообменника – ее распространение будет ограничено конструкцией сдвоенной пластины, поэтому она будет вытекать из теплообменника наружу.

Полусварные пластины

Полусварные пластины используются в том случае, когда одна из рабочих сред чрезвычайно агрессивна в отношении большинства эластомеров. Такая жидкость течет в сваренных каналах вдоль уплотнительной канавки, а неагрессивная – в каналах с прокладками. Полусварные пластины выпускаются для ПТО моделей M6M, M10B и T20.



Типы каналов

Имеются две конфигурации пластин – L и H

Из них могут формироваться три различных типа каналов – L, M, H



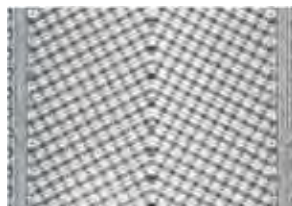
L: канал с малой термической длиной (Low theta)



H: канал с большой термической длиной (High theta)



L + L = канал L



L + H = канал M



H + H = канал H

Оптимальный тип канала выбирается с учетом температурной программы и максимально допустимых потерь напора

Характеристики каналов

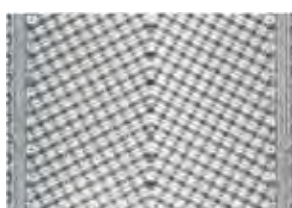
Малая степень турбулентности и малые потери напора



Каналы L



Средняя степень турбулентности и средние потери напора



Каналы M



Высокая степень турбулентности и большие потери напора



Каналы H



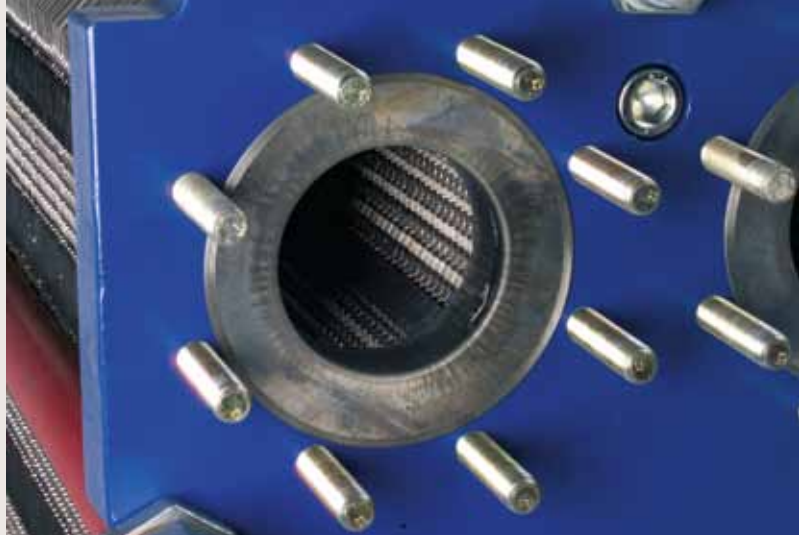
Достоинства

- Высокий коэффициент теплопередачи
- Высокая степень турбулентности потоков
- Различные значения термической длины
- Низкие потери напора

Преимущества

- Повышенная эффективность утилизации тепла
- Высокий коэффициент самоочистки
- Малая площадь теплопередающей поверхности
- Низкие затраты электроэнергии на циркуляцию теплоносителей

Рама



Все для удобства обслуживания

Разборные пластинчатые теплообменники Альфа Лаваль любого размера быстро и легко разбираются для проверки и замены уплотнений с помощью стандартных инструментов силами одного человека. Повторная сборка осуществляется так же легко.

Наши крупные теплообменники имеют 5-точечную систему центрирования. Точное расположение пластин в горизонтальном и вертикальном положениях гарантирует надежное уплотнение всего пакета пластин. Ролик на прижимной пластине и опорные подшипники на четырех стяжных болтах облегчают открывание и закрывание. Обладая более простой конструкцией теплообменники меньших размеров также просты в обращении и требуют минимальных затрат. Во время повторной сборки выравнивание паке-



та пластин достигается благодаря использованию круглых несущих и направляющих балок.

Угловые «замки» закрепляют пластины по месту и обеспечивают идеальное окончательное выравнивание.



Ролик на прижимной пластине и опорные подшипники на стяжных болтах облегчают закрывание и открывание теплообменника.



Несущая балка и ролик упрощают сборку/разборку теплообменников больших и средних размеров.



Для обеспечения удобства и безопасности при подъеме в прижимной и опорной плитах предусмотрены монтажные проушины.



Наличие боковых вырезов под стяжные болты сокращает потребную для проведения разборки и сборки площадь рабочего помещения.

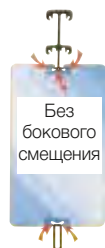


Порты могут облицовываться из нержавеющей стали, титана, резины или же быть из окрашенной углеродистой стали.



Пятиточечная прецизионная система центрирования пакета пластин

- Обеспечивает эффективное центрирование пластин при сборке и разборке.
- Гарантирует надежное уплотнение с первого раза.
- Снижает вероятность разрыва прокладок.



Опорный ролик – для облегчения открывания/закрывания и предотвращения износа несущей балки

Конструкция на болтовых соединениях (без сварных частей) – обеспечивает возможность сборки/разборки на месте эксплуатации и наращивания количества теплообменных пластин

Порты могут быть необлицованными, или иметь металлическую или резиновую облицовку

Монтажные отверстия или проушины – для удобства и безопасности при проведении такелажных работ

В одноходовых теплообменниках все порты, находящиеся на опорной плите, позволяют выполнять техническое обслуживание без отсоединения трубной обвязки

Боковые вырезы – для надежного крепления стяжных болтов

Для многоходовых теплообменников предусмотрены фланцевые заглушки/смотровые люки

Порт со шпильками, обладающий повышенной несущей способностью

Исключительно удобная система стяжных болтов

Опоры с болтовым креплением – для повышения устойчивости и возможности фиксации к полу

Удобная система затяжки

- Удобство открывания/закрывания теплообменников и малое усилие обеспечиваются опорными подшипниками на болтах и стопорными шайбами.
- Все работы легко выполняются силами одного человека.
- Нет необходимости в использовании специальных инструментов.
- Катаная резьба устраняет возможность износа от трения и образования задигов.
- Выполненная на болтовых соединениях конструкция (без сварных частей) обеспечивает возможность сборки/разборки на месте эксплуатации и наращивания количества теплообменных пластин.



Прочная конструкция без упрочняющих элементов

- Обеспечивает равномерное давление на пластины.
- Исключает прогиб или деформацию пластин.
- Обеспечивает исключительно надежное уплотнение.
- Продлевает срок службы уплотнений.

Соответствие стандартам

- Все модели теплообменных аппаратов проходят экспертизу промышленной безопасности в Федеральной службе по экологическому, технологическому и атомному надзору и сертифицируются на соответствие основным требованиям нормативных документов, действующих в РФ.



Когда на первом месте – гарантия заявленных характеристик оборудования



Пластинчатые теплообменники серии AlfaQ™, сертифицированные по стандарту AHRI

Когда качество работы оборудования имеет решающее значение, каждый компонент системы ОВК должен функционировать именно так, как указано в соответствующей технической документации.

Сертификация по стандарту 400 AHRI (Air Conditioning, Heating and Refrigeration Institute – Институт по кондиционированию, отоплению и холодоснабжению) – это независимая, сторонняя проверка тепловых характеристик оборудования. Сегодня стандарт AHRI 400 является международным и дает клиентам по всему миру гарантию, что выбранные ими теплообменники будут работать в точном соответствии с техническими характеристиками.

Сертификация подтверждает, что продукт функционирует в соответствии с заявленными производителем параметрами и, в частности, может использоваться в тепловых пунктах сетей централизованного теплоснабжения, в установках для льдохранилищ и центров хранения данных и в системах естественного охлаждения.

Альфа Лаваль стала первой компанией, предложившей широкий спектр новейших теплообменников (серии AlfaQ™), сертифицированных по стандарту AHRI 400.

Сертификация – основа формирования экологичного подхода к развитию

Сертифицированные в соответствии с нормативами AHRI теплообменники удовлетворяют требованиям стандартов экологичного проектирования LEED (Leadership in Energy and Environmental Design) в части систем нагрева и охлаждения. LEED – это признанная международная система сертификации, предоставляющая вла-

дельцам зданий и управляющим компаниям руководство по определению возможностей создания и практической реализации конкретных экологически безопасных конструктивных решений, планов действий и методов эксплуатации.

Сертификационная программа и стандарты AHRI предназначены для того, чтобы помогать клиентам рационально использовать энергию, повышать эффективность производства и сохранять чистоту окружающей среды.

Порядок сертификации AHRI и ее преимущества

Отклонения в работе системы ОВК трудно обнаружить, но они могут привести к значительному увеличению расходов на электроэнергию.

Сертификация всех компонентов системы гарантирует покупателю, что система будет работать надежно с заданными техническими характеристиками.

При сертификации продукта по стандартам AHRI изготовитель предоставляет AHRI технические характеристики и эксплуатационные показатели продукта на предмет оценки их соответствия установленным нормативам.

Наличие сертификата AHRI гарантирует покупателю и конечным пользователям, что:

- пластинчатый теплообменник будет обеспечивать заявленные производителем характеристики;
- могут быть легко определены эксплуатационные показатели продукта для конкретного случая применения.

Альфа Лаваль уже более десяти лет проводит успешную аттестацию своих продуктов по программе сертификации AHRI.

Решение, выгодное всем

Специалистам

- Получают возможность создания системы, главные компоненты которой прошли независимую сертификацию, что гарантирует достижение заданных показателей по энергопотреблению и эффективности управления искусственным климатом.
- Получают отличную основу для подбора теплообменников.
- Владельцы и инженеры-консультанты избавляются от проблем несоответствия эксплуатационным характеристикам на этапе ввода в эксплуатацию и после установки оборудования.

Подрядным организациям

- Устраняется необходимость проведения приемо-сдаточных испытаний каждого компонента на месте монтажа, что снижает финансовые потери за счет сокращения периода ввода в эксплуатацию.
- Обеспечивается гарантия того, что все включенные в заявку и имеющие соответствующий сертификат теплообменники будут обладать заявленными тепловыми характеристиками.
- Сокращается время поиска и устранения неисправностей при вводе в эксплуатацию и после проведения пусконаладочных работ.

Конечным пользователям

- Значительно снижаются суммарные эксплуатационные расходы за срок службы за счет повышенной энергоэффективности системы.
- Обеспечивается максимальная эффективность капиталовложений за счет сокращения затрат на проведение производственных испытаний и дополнительное определение предельных отклонений характеристик компонентов.

Пластинчатые теплообменники AlfaQ™ – оптимальный выбор

Широкий ассортимент теплообменников Альфа Лаваль для систем ОВК включает разборные, полусварные, цельносварные и паяные агрегаты, а также теплообменники со сдвоенными пластинами. Серия AlfaQ™ – часть модельного ряда наших пластинчатых теплообменников разборного типа.

ПТО серии AlfaQ™ – и компактные, и крупные – удовлетворяют большинству существующих требований, предъявляемых к теплообменному оборудованию, и имеют трехлетнюю

гарантию, что является свидетельством нашей приверженности достижению поставленной цели – помогать нашим заказчикам оптимизировать их производственные процессы. ПТО серии AlfaQ™ – это оптимальное решение, если на первом месте гарантия заявленных характеристик.



Модель	AQ1	AQ1L	AQ2	AQ2L	AQ2S	AQ4	AQ4L	AQ6
Ном. расход, м³/ч	14	14	58	58	72	180	180	430
Ном. расч. температура, С°	180	180	180	180	180	180	180	180
Ном. расч. давление, бар	16	16	25	25	25	25	25	30



Модель	AQ6L	AQ8	AQ8S	AQ10	AQ14	AQ14L	AQ20
Ном. расход, м³/ч	430	800	700/	900	1800	2000	3600
Ном. расч. температура, С°	180	180	180	180	180	180	180
Ном. расч. давление, бар	30	30	30	30	25	30	25

Изоляция



Изоляция

Изоляция, предназначенная для применения в системах теплоснабжения, вентиляции и кондиционирования, присутствует в большинстве моделей разборных пластинчатых теплообменников. Существуют два типа изоляции – тепло- и холодоизоляция.

Причина применения различных типов изоляции состоит в том, что если температура теплообменника ниже температуры окружающей среды, то минеральная вата пропитывается конденсатом. Полиуретан дороже минеральной ваты, но его можно применять также и для теплоизоляции.

Поддон для сбора конденсата

Поддон Альфа Лаваль для сбора конденсата изолирует теплообменник от пола, а также собирает любой конденсат, образующийся на наружной стороне теплообменника. Поддон также собирает любую оставшуюся (после слива) в разборном теплообменнике воду, когда аппарат открывается для проверки или технического обслуживания. Поддон изготовлен из оцинкованной листовой стали толщиной 0,75 мм, покрытой слоем пенополиуретана толщиной 50 мм, и укомплектован опорами из водостойкой древесины и сливным краном.



Теплоизоляция

Теплоизоляция состоит из слоя минеральной ваты толщиной 65 мм, облицованной снаружи алюминиевым листом толщиной 1 мм и алюминиевой фольгой изнутри. Изоляция охватывает разборный теплообменник со всех сторон, включая опорную и прижимную плиты, кроме нижней части. Отдельные элементы изоляции скрепляются защелками.



Холодоизоляция

Холодоизоляция состоит из слоя полиуретана толщиной 60 мм, облицованного снаружи алюминиевым листом толщиной 1 мм и алюминиевой фольгой изнутри. Она охватывает разборный ПТО со всех сторон, включая опорную и прижимную плиты, за исключением нижней части, где расположен оцинкованный поддон для сбора конденсата. Элементы изоляции скрепляются защелками.



Защитный кожух

Защитный кожух – устройство, закрывающее пакет пластин аппарата со всех сторон, кроме его нижней части. Он используется с целью обеспечения безопасности для персонала в случае неожиданной утечки горячих, агрессивных или токсичных сред. Защитный кожух Альфа Лаваль состоит из одного или более листов нержавеющей стали, повторяющих форму разборного ПТО. На большинстве моделей защитный кожух располагается между пакетом пластин и стяжными болтами.



Инструкции по использованию



Пуск системы

1. Перед запуском насосов проверьте, какой контур должен включаться первым.
2. Перекройте вентиль, находящийся между насосом и теплообменником.
3. Полностью откройте находящийся на выходе вентиль, если таковой имеется.
4. Откройте воздуховыпускной клапан.
5. Включите насос.
6. Медленно открывайте запорный клапан.
7. Когда весь воздух выйдет, закройте воздуховыпускной клапан.
8. Повторите все операции для второго контура.

Отключение системы

1. Проверьте, какой контур должен отключаться первым.
2. Медленно закройте вентиль, регулирующий расход насоса отключаемого контура.
3. Как только вентиль будет перекрыт, выключите насос.
4. Повторите все операции для второго контура.

Инструкции по монтажу

При применении в системах отопления, горячего водоснабжения, вентиляции и кондиционирования воздуха для достижения большей эффективности рекомендуется установить теплообменник так, чтобы внутри него обеспечивался противоток жидкостей. Альфа Лаваль рекомендует устанавливать разборные ПТО на прочном и ровном горизонтальном фундаменте. Очень важно предусмотреть вокруг теплообменника свободное место для выполнения работ по обслуживанию и ремонту. Перед подсоединением трубопроводов системы теплообменник необходимо промыть для удаления случайно попавших в его полость посторонних частиц. При монтаже необходимо исключить возможность оказания механического воздействия на ПТО со стороны трубопроводов.

Эксплуатация

Чтобы не подвергать систему воздействию гидравлических ударов, следует поддерживать необходимую температуру и напор только плавным регулированием расхода.

Проблемы, связанные со снижением эффективности работы теплообменника, могут быть вызваны изменением температурных условий, расхода жидкостей или загрязнением каналов. Пока ПТО обеспечивает заданные характеристики, он не требует никакого обслуживания. После проведения пусконаладочных работ разборные ПТО не нуждаются в постоянном контроле.

Инструкции по техническому обслуживанию

Эффективность теплопередачи пластин может значительно снизиться вследствие образования различного вида отложений на их поверхности.

Несмотря на то, что высокотурбулентный поток препятствует образованию отложений, он не может полностью предотвратить загрязнение.

Быстро и эффективно удалить кальциевые отложения и другие виды накипи с поверхности пластин позволяет система безразборной мойки (CIP-мойка на месте). В зависимости от типа отложений можно применять различные способы очистки. Альфа Лаваль оказывает помощь клиентам в техническом обслуживании оборудования в разных частях света. Пятнадцать главных сервисных центров компании обслуживают клиентов в 130 странах, а сеть их филиалов охватывает весь мир.





Технические характеристики оборудования

Технические данные разборных пластинчатых теплообменников

Модель	T2	M3	TL3	T5	M6	
Тип пластины	T2B	M3/M3D	TL3B/TL3P/TL3BD	T5M/T5B	M6, M6M, M6MD	
Тип рамы	FG	FG	FG	FG	FG	FD
Высота, Н [мм]	380	480	790	737	920	940
Ширина, W [мм]	140	180	190	245	320	330
Мин. станд. длина, L [мм]	165	400	420	190	500	500
Макс. станд. длина, L [мм]	275	650	1370	365	1500	1500
Расст. между портами по вертикали, VC [мм]	298	357	668	553	640	640
Расст. между портами по горизонтали, HC [мм]	50	60	60	100	140	140
Макс. температура [°C]	180	180	180	180	180	180
Макс. давление [бар]	16	16	16	16	16	25
Коды PV и директивы	ALS	ALS, PED, ASME	ALS, PED, ASME	ALS, PED, ASME	ALS, PED, ASME	PED, ASME
Фланец, прис. размер	-	-	-	-	DN50/2"	DN50/2"
Патрубок, прис. размер	3/4"	1 1/4"	1 1/4"	2"	2"	
Макс. расход жидкости [кг/с]	2	4	4	14	16	

Модель	TL6			TS6	
Тип пластины	TL6B			TS6M	
Тип рамы	FM	FG	FD	FG	FD
Высота, Н [мм]	1264	1299	1308	704	704
Ширина, W [мм]	320	320	320	400	410
Мин. станд. длина, L [мм]	615	620	625	530	540
Макс. станд. длина, L [мм]	1665	1670	1675	1430	1440
Расст. между портами по вертикали, VC [мм]	1036	1036	1036	380	380
Расст. между портами по горизонтали, HC [мм]	140	140	140	203	203
Макс. температура [°C]	180	180	180	180	180
Макс. давление [бар]	10	16	25	16	20,6
Коды PV и директивы	ALS, PED	ALS, PED, ASME	ALS, PED, ASME	ALS, PED, ASME	ASME
Фланец, прис. размер	DN50/DN65/2"/2,5"			DN65/2,5"	2,5"
Патрубок, прис. размер	2"				
Макс. расход жидкости [кг/с]	20			20	

Модель	M10				TL10			
Тип пластины	M10M, M10B, M10BD				TL10B, TL10P			
Тип рамы	FL	FM	FG	FD	FM	FG	FD	FS
Высота, Н [мм]	1084	1084	1084	1084	1885	1923	1923	1923
Ширина, W [мм]	470	470	470	470	480	480	480	480
Мин. станд. длина, L [мм]	800	700	700	800	850	850	850	850
Макс. станд. длина, L [мм]	1100	2300	2300	2400	2350	3250	3250	3250
Расст. между портами по вертикали, VC [мм]	719	719	719	719	1338	1338	1338	1338
Расст. между портами по горизонтали, HC [мм]	225	225	225	225	225	225	225	225
Макс. температура [°C]	130	180	180	180	160	160	160	160
Макс. давление [бар]	6	10	16	25	10	16	25	27,6
Коды PV и директивы	ALS	ALS, PED	ALS, PED, ASME	ALS, PED, ASME	ALS	ALS, PED, ASME	PED	ASME
Фланец, прис. размер	DN100/4"				DN100/4"	DN100/4"	DN100/4"	4"
Патрубок, прис. размер	DN100/4"							
Макс. расход жидкости [кг/с]	50				50			

Модель	M15			TL15			
Тип пластины	M10M, M10B, M10BD			TL15B			
Тип рамы	FM	FG	FG	FD	FG	FD	FS
Высота, Н [мм]	1885	1885	1084	1980	2752	2752	2752
Ширина, W [мм]	610	650	470	650	637	646	646
Мин. станд. длина, L [мм]	1150	1110	700	1140	928	928	928
Макс. станд. длина, L [мм]	2050	3210	2300	3240	4368	4368	4368
Расст. между портами по вертикали, VC [мм]	1294	1294	719	1294	2035	2035	2035
Расст. между портами по горизонтали, HC [мм]	298	298	225	321	288	288	288
Макс. температура [°C]	180	180	180	180	18	180	180
Макс. давление [бар]	10	16	16	25	16	20,7	30
Коды PV и директивы	ALS, PED	ALS, PED, ASME	ALS, PED, ASME	ALS, PED, ASME	ALS, PED, ASME	ASME	ALS, PED, ASME
Фланец, прис. размер	DN150/6"			DIN150/6"			
Макс. расход жидкости [кг/с]	120			120			

Модель	TS20			T20		
Тип пластины	TS20M			T20M, T20B, T20P		
Тип рамы	FM	FG	FS	FM	FG	FS
Высота, Н [мм]	1405	1405	1435	2150	2150	2180
Ширина, W [мм]	740	800	800	750	780	780
Мин. станд. длина, L [мм]	900	900	950	1250	1250	1300
Макс. станд. длина, L [мм]	2700	2700	2750	3350	3950	4000
Расст. между портами по вертикали, VC [мм]	698	698	698	1478	1478	1478
Расст. между портами по горизонтали, HC [мм]	363	363	363	353	353	363
Макс. температура [°C]	180	180	180	180	180	180
Макс. давление [бар]	10	16	30	10	16	30
Коды PV и директивы	ALS, PED	ALS, PED, ASME	PED, ASME	ALS	ALS, PED, ASME	PED, ASME
Фланец, прис. размер	DN200/8"	DN200/8"	DN200/8"	DN200/8"	DN200/8"	DN200/8"
Макс. расход жидкости [кг/с]	190			225		

Модель	MX25					M30		
Тип пластины	MX25M, MX25B					M30/M30D		
Тип рамы	FMS	FGS	FG	FD	FS	FM	FG	FD
Высота, Н [мм]	2595	2595	2895	2895	2895	2882	2882	2920
Ширина, W [мм]	920	920	920	940	940	1150	1170	1190
Мин. станд. длина, L [мм]	1550	1600	1600	1600	1600	1600	1600	1650
Макс. станд. длина, L [мм]	3350	3400	5200	5200	5200	5200	5200	5250
Расст. между портами по вертикали, VC [мм]	1939	1939	1939	1939	1939	1842	1842	1842
Расст. между портами по горизонтали, HC [мм]	439	439	439	439	439	596	596	596
Макс. температура [°C]	180	180	180	180	180	180	180	180
Макс. давление [бар]	10	16	16	25	27,6	10	16	25
Коды PV и директивы	ALS, PED	ALS, PED, ASME	ALS, PED, ASME	PED, ASME	ASME	ALS, PED, ASME		
Фланец, прис. размер	DN200/N250/8"/10"	DN200/8"	DN200/N250/8"/10"	DN200/N250/8"/10"	8"/10"	DN300/DN350/12"/14"		
Макс. расход жидкости [кг/с]	250					497		

Модель	TL35				T45		
Тип пластины	TL35B				T45M		
Тип рамы	FM	FG	FD	FS	FM	FG	FD
Высота, Н [мм]	3210	3210	3218	3218	3560	3560	3560
Ширина, W [мм]	1506/1154	1506/1154	1529/1174	1526/1174	1782/1430	1782/1430	1782/1430
Мин. станд. длина, L [мм]	2195	2210	2235	2245	2774	2774	2774
Макс. станд. длина, L [мм]	4595	4610	3435	3345	6404	6404	6404
Расст. между портами по вертикали, VC [мм]	2177	2177	2177	2177	2468	2468	2468
Расст. между портами по горизонтали, HC [мм]	578	578	578	578	720	720	720
Макс. температура [°C]	180	180	180	180	180	180	180
Макс. давление [бар]	10	16	25	30	10	16	25
Коды PV и директивы	ALS, PED, ASME				ALS	ALS, PED, ASME	ASME
Фланец, прис. размер	DIN300/DIN350/12"/14"				DIN450/18"		
Макс. расход жидкости [кг/с]	550				1000		



Модельный ряд разборных ПТО

T2 Стр. 6:21	M3 Стр. 6:23	TL3 Стр. 6:25
		
T5 Стр. 6:27	M6 Стр. 6:29	TL6 Стр. 6:31
		
TS6 Стр. 6:33	M10 Стр. 6:35	TL10 Стр. 6:37
		



M15 Стр. 6:39	TL15 Стр. 6:41	TS20 Стр. 6:43
		
T20 Стр. 6:45	MX25 Стр. 6:47	M30 Стр. 6:49
		
TL35 Стр. 6:51	T45 Стр. 6:53	
		



T2

Пластинчатый теплообменник

Применение

Процессы нагрева и охлаждения.

Стандартная конструкция

Пластинчатый теплообменник состоит из пакета металлических гофрированных пластин, формирующих каналы для двух жидкостей, участвующих в процессе теплообмена.

Пакет пластин размещен между опорной и прижимной плитами и закреплен стяжными болтами. Каждая пластина снабжена уплотнительной прокладкой, которая герметично изолирует канал и направляет различные потоки жидкостей в чередующиеся каналы. Необходимое количество пластин, их профиль и типоразмер определяются интенсивностью потока, физическими свойствами жидкостей, допустимыми перепадами давления и температурной программой. Гофрированная поверхность пластин обеспечивает высокую турбулентность потоков и жесткость конструкции теплообменника.

В верхней части пластины и прижимная плита подвешены на несущей балке, а снизу – фиксируются направляющей балкой.

В одноходовых теплообменниках патрубки расположены на неподвижной опорной плите, а в многоходовых конструкциях – на неподвижной опорной и на подвижной прижимной плите.

Функциональные возможности

Максимальный расход жидкости

До 2 кг/с в зависимости от вида среды, допустимого перепада давления и температурной программы.

Типы пластин

T2-B

Типы рам

FG

Принцип работы

Жидкости, участвующие в процессе теплопередачи, поступают в теплообменник через входные патрубки. Уплотнения, установленные специальным образом, обеспечивают распределение жидкостей по соответствующим каналам, исключая возможность смешивания потоков. Гофрированная поверхность пластин обеспечивает формирование каналов, высокую турбулентность потока и механическую прочность пакета пластин. Тепло от одной жидкости к другой передается через пластины, а полностью противоточная схема движения теплоносителей позволяет добиться максимальной эффективности теплопередачи.



T2B-FG

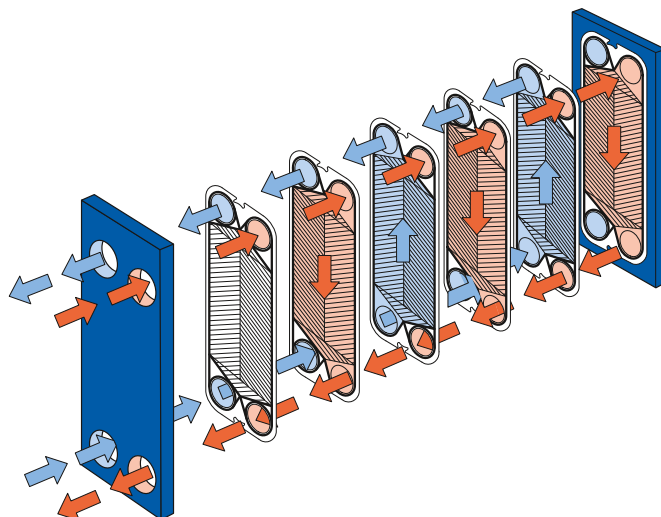


Схема организации движения потоков в пластинчатом теплообменнике.

СТАНДАРТНЫЕ МАТЕРИАЛЫ

Опорная и прижимная плиты

Низкоуглеродистая сталь с эпоксидным покрытием.

Порты

Материал патрубков: нержавеющая сталь, титан.

Пластины

Нержавеющая сталь 316, титан.

Прокладки

Нитрил, EPDM.

ТЕХНИЧЕСКИЕ ХАРАКТЕРИСТИКИ

Допустимые рабочие давления (изб.) / температуры

FG 1,6 МПа / 180 °С

Максимальная площадь теплопередающей поверхности:

1,0 м²

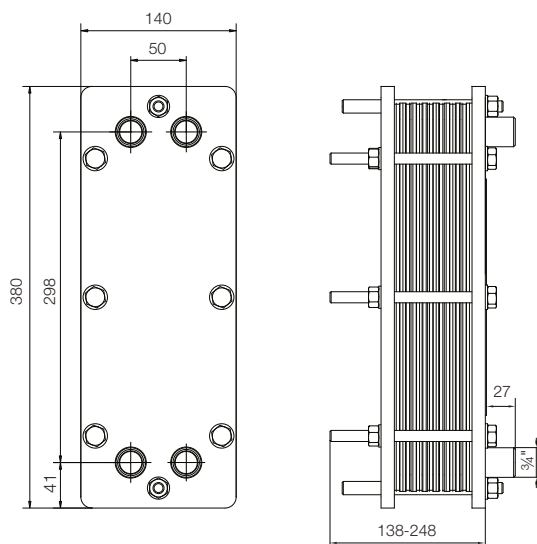
Соединения:

Цилиндрическая трубная резьба ISO-R 3/4"

Параметры, необходимые для подбора теплообменника:

- Расходы жидкостей или тепловая нагрузка
- Температурная программа
- Физические свойства жидких теплоносителей (если это не вода)
- Требуемое рабочее давление
- Максимально допустимый перепад давления.

Габаритные размеры, мм



Как найти Альфа Лаваль:

Постоянно обновляемую информацию о деятельности компании Альфа Лаваль в мире вы найдете на нашем веб-сайте. Приглашаем вас посетить www.alfalaval.ru



M3

Пластинчатый теплообменник

Применение

Процессы нагрева и охлаждения. Нагрев с использованием в качестве теплоносителя пара.

Стандартная конструкция

Пластинчатый теплообменник состоит из пакета металлических гофрированных пластин, формирующих каналы для двух жидкостей, участвующих в процессе теплообмена.

Пакет пластин размещен между опорной и прижимной плитами и закреплен стяжными болтами. Каждая пластина снабжена уплотнительной прокладкой, которая герметично изолирует канал и направляет различные потоки жидкостей в чередующиеся каналы. Необходимое количество пластин, их профиль и типоразмер определяются интенсивностью потока, физическими свойствами жидкостей, допустимыми перепадами давления и температурной программой. Гофрированная поверхность пластин обеспечивает высокую турбулентность потоков и жесткость конструкции теплообменника.

В верхней части пластины и прижимная плита подвешены на несущей балке, а снизу – фиксируются направляющей балкой.

В одноходовых теплообменниках патрубки расположены на неподвижной опорной плите, а в многоходовых конструкциях – на неподвижной опорной и на подвижной прижимной плите.

Функциональные возможности

Максимальный расход жидкости

До 4 кг/с в зависимости от вида среды, допустимого перепада давления и температурной программы.

Типы пластин

M3 и M3-X, в пластинах типа M3 реализуется параллельное течение, а в M3-X – диагональное (см. иллюстрации на следующей странице).

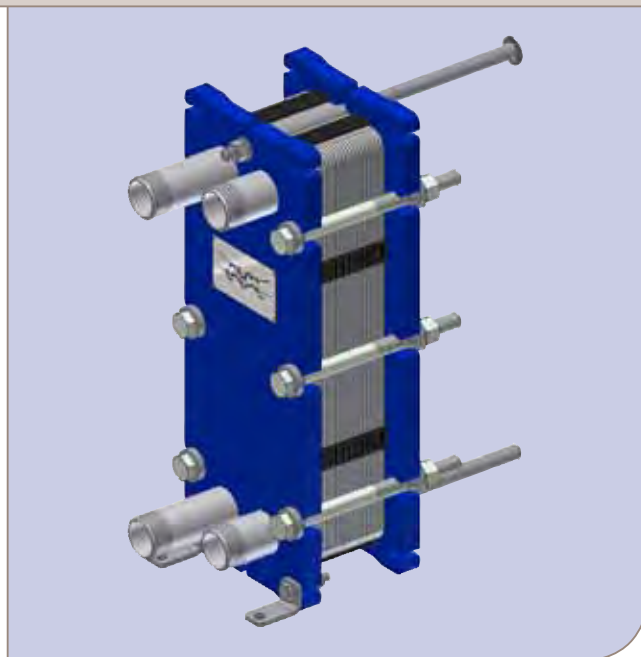
M3D – пластины с двойными стенками.

Типы рам

FG

Мощность при нагреве с использованием пара

От 50 до 250 кВт.



M3-FG

Принцип работы

Жидкости, участвующие в процессе теплопередачи, поступают в теплообменник через входные патрубки. Уплотнения, установленные специальным образом, обеспечивают распределение жидкостей по соответствующим каналам, исключая возможность смешивания потоков. Гофрированная поверхность пластин обеспечивает формирование каналов, высокую турбулентность потока и механическую прочность пакета пластин. Тепло от одной жидкости к другой передается через пластины, а полностью противоточная схема движения теплоносителей позволяет добиться максимальной эффективности теплопередачи.

СТАНДАРТНЫЕ МАТЕРИАЛЫ

Опорная и прижимная плиты

Низкоуглеродистая сталь с эпоксидным покрытием.

Порты

Углеродистая сталь.

Патрубки: нержавеющая сталь, титан.

Пластины

Нержавеющая сталь 316, титан.

Прокладки

Нитрил, EPDM, Viton®.

Другие типы и материалы возможны по запросу.

ТЕХНИЧЕСКИЕ ХАРАКТЕРИСТИКИ

Допустимые рабочие

давления (изб.) / температуры

FG PED, pvcALST™ 1,6 МПа / 180 °С

Максимальная площадь теплопередающей поверхности

3,9 м²

Соединения

FG PED	1 1/4"	Трубная резьба ISO-R 1 1/4"
FG pvcALST™	1 1/4"	Трубная резьба ISO-R 1 1/4"
FG pvcALST™	1 1/4"	Внутренняя резьба ISO-G 1 1/4", углеродистая сталь

Параметры, необходимые для подбора теплообменника:

- Расходы жидкостей или тепловая нагрузка;
- Температурная программа;
- Физические свойства жидких теплоносителей (если это не вода);
- Требуемое рабочее давление;
- Максимально допустимый перепад давления;
- Располагаемое давление пара.

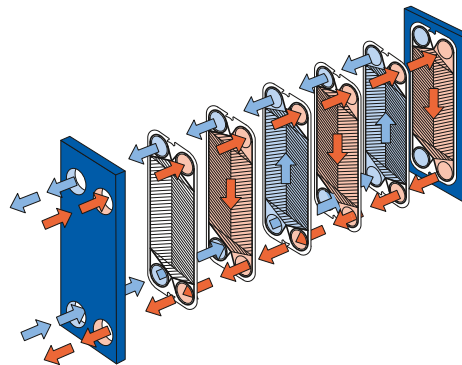


Схема течения потоков в теплообменнике с пластинами типа М3.

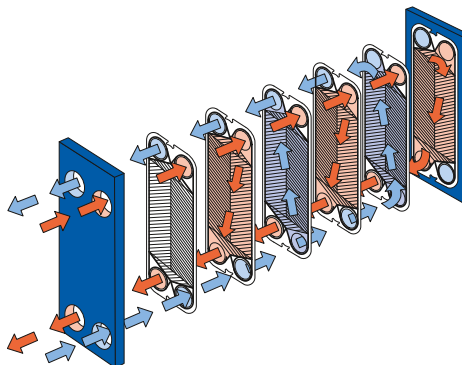
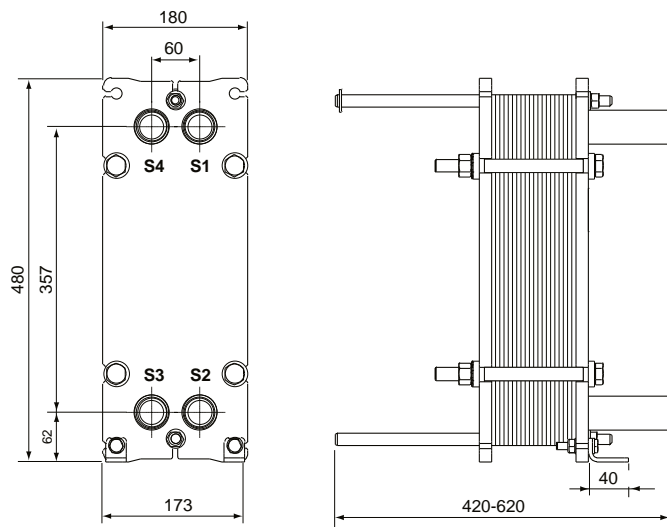


Схема течения потоков в теплообменнике с пластинами типа М3Х.

Габаритные размеры



Единицы измерения, мм

Число стяжных болтов зависит от уровня рабочего давления.

Как найти Альфа Лаваль:

Постоянно обновляемую информацию о деятельности компании Альфа Лаваль в мире вы найдете на нашем веб-сайте. Приглашаем вас посетить www.alfalaval.ru



TL3

Пластинчатый теплообменник

Применение

Процессы нагрева и охлаждения.

Стандартная конструкция

Пластинчатый теплообменник состоит из пакета металлических гофрированных пластин, формирующих каналы для двух жидкостей, участвующих в процессе теплообмена.

Пакет пластин размещен между опорной и прижимной плитами и закреплен стяжными болтами. Каждая пластина снабжена уплотнительной прокладкой, которая герметично изолирует канал и направляет различные потоки жидкостей в чередующиеся каналы. Необходимое количество пластин, их профиль и типоразмер определяются интенсивностью потока, физическими свойствами жидкостей, допустимыми перепадами давления и температурной программой. Гофрированная поверхность пластин обеспечивает высокую турбулентность потоков и жесткость конструкции теплообменника.

В верхней части пластины и прижимная плита подвешены на несущей балке, а снизу – фиксируются направляющей балкой.

В одноходовых теплообменниках патрубки расположены на неподвижной опорной плите, а в многоходовых конструкциях – на неподвижной опорной и на подвижной прижимной плите.

Функциональные возможности

Максимальный расход жидкости

До 5 кг/с в зависимости от вида среды, допустимого перепада давления и температурной программы.

Типы пластин

TL3-B, TL3-P

TL3-BD – пластины с двойными стенками.

Типы рам

FG

Принцип работы

Жидкости, участвующие в процессе теплопередачи, поступают в теплообменник через входные патрубки. Уплотнения, установленные специальным образом, обеспечивают распределение жидкостей по соответствующим каналам, исключая возможность смешивания потоков. Гофрированная поверхность пластин обеспечивает формирование каналов, высокую турбулентность потока и механическую прочность пакета пластин. Тепло от одной жидкости к другой передается через пластины, а полностью противоточная схема движения теплоносителей позволяет добиться максимальной эффективности теплопередачи.



TL3-BFG

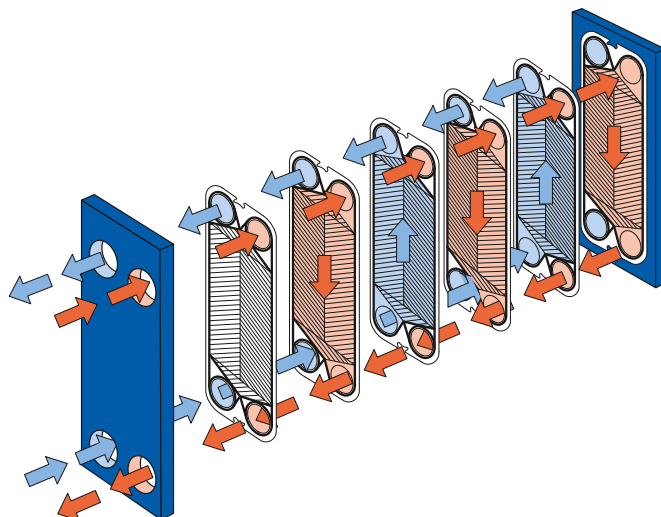


Схема организации движения потоков в пластинчатом теплообменнике.

СТАНДАРТНЫЕ МАТЕРИАЛЫ

Опорная и прижимная плиты

Низкоуглеродистая сталь с эпоксидным покрытием.

Порты

Углеродистая сталь.

Патрубки: нержавеющая сталь, титан.

Пластины

Нержавеющая сталь 316 / 304, титан.

Сталь 254 SMO, C276.

Прокладки

Нитрил, EPDM, Viton®.

Другие типы и материалы возможны по запросу.

ТЕХНИЧЕСКИЕ ХАРАКТЕРИСТИКИ

Допустимые рабочие давления (изб.) / температуры

FG pvcALS™ 1,6 МПа / 180 °C
FG PED 1,6 МПа / 180 °C

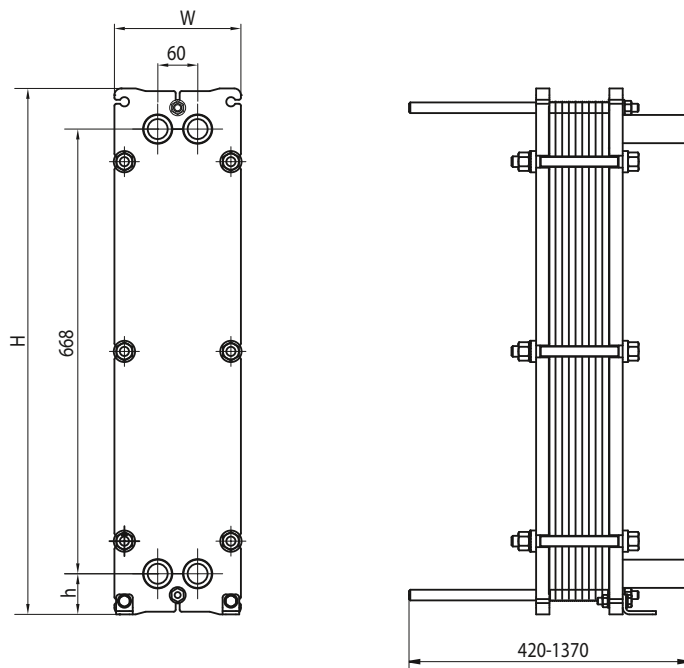
Максимальная площадь теплопередающей поверхности

10,9 м²

Соединения

FG PED 1¼" Трубная резьба ISO-R 1¼"
FG pvcALS™ 1¼" Трубная резьба ISO-R 1¼" и NPT 1¼"
FG pvcALS™ 1¼" Внутренняя резьба ISO-G 1¼",
углеродистая сталь

Габаритные размеры



Единицы измерения, мм

Тип	H	W	h
TL3-FG	790	190	61

Параметры, необходимые для подбора теплообменника:

- Расходы жидкостей или тепловая нагрузка
- Температурная программа
- Физические свойства жидких теплоносителей (если это не вода)
- Требуемое рабочее давление
- Максимально допустимый перепад давления

Как найти Альфа Лаваль:

Постоянно обновляемую информацию о деятельности компании Альфа Лаваль в мире вы найдете на нашем веб-сайте. Приглашаем вас посетить www.alfalaval.ru



T5

Пластинчатый теплообменник

Применение

Процессы нагрева и охлаждения.

Стандартная конструкция

Пластинчатый теплообменник состоит из пакета металлических гофрированных пластин, формирующих каналы для двух жидкостей, участвующих в процессе теплообмена.

Пакет пластин размещен между опорной и прижимной плитами и закреплен стяжными болтами. Каждая пластина снабжена уплотнительной прокладкой, которая герметично изолирует канал и направляет различные потоки жидкостей в чередующиеся каналы. Необходимое количество пластин, их профиль и типоразмер определяются интенсивностью потока, физическими свойствами жидкостей, допустимыми перепадами давления и температурной программой. Гофрированная поверхность пластин обеспечивает высокую турбулентность потоков и жесткость конструкции теплообменника.

В верхней части пластины и прижимная плита подвешены на несущей балке, а снизу – фиксируются направляющей балкой.

В одноходовых теплообменниках патрубки расположены на неподвижной опорной плите, а в многоходовых конструкциях – на неподвижной опорной и на подвижной прижимной плите.

Функциональные возможности

Максимальный расход жидкости

До 14 кг/с в зависимости от вида среды, допустимого перепада давления и температурной программы.

Типы пластин

T5-B, T5-M

Типы рам

FG

Принцип работы

Жидкости, участвующие в процессе теплопередачи, поступают в теплообменник через входные патрубки. Уплотнения, установленные специальным образом, обеспечивают распределение жидкостей по соответствующим каналам, исключая возможность смешивания потоков. Гофрированная поверхность пластин обеспечивает формирование каналов, высокую турбулентность потока и механическую прочность пакета пластин. Тепло от одной жидкости к другой передается через пластины, а полностью противоточная схема движения теплоносителей позволяет добиться максимальной эффективности теплопередачи.



T5-FG

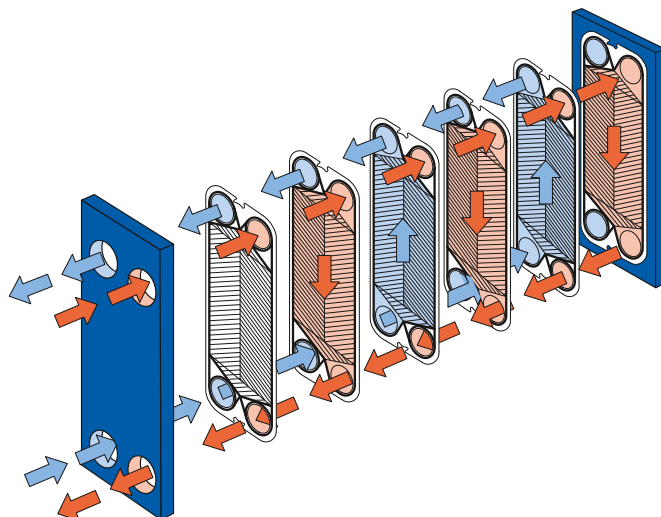


Схема организации движения потоков в пластинчатом теплообменнике.

СТАНДАРТНЫЕ МАТЕРИАЛЫ

Опорная и прижимная плиты

Низкоуглеродистая сталь с эпоксидным покрытием.

Порты

Углеродистая сталь.

Патрубки: нержавеющая сталь, титан.

Пластины

Нержавеющая сталь 316 / 304, титан.

Прокладки

Нитрил, EPDM.

ТЕХНИЧЕСКИЕ ХАРАКТЕРИСТИКИ

Допустимые рабочие давления (изб.) / температуры

FG	pvcALS™	1,6 МПа / 180 °С
FG	PED	1,6 МПа / 180 °С

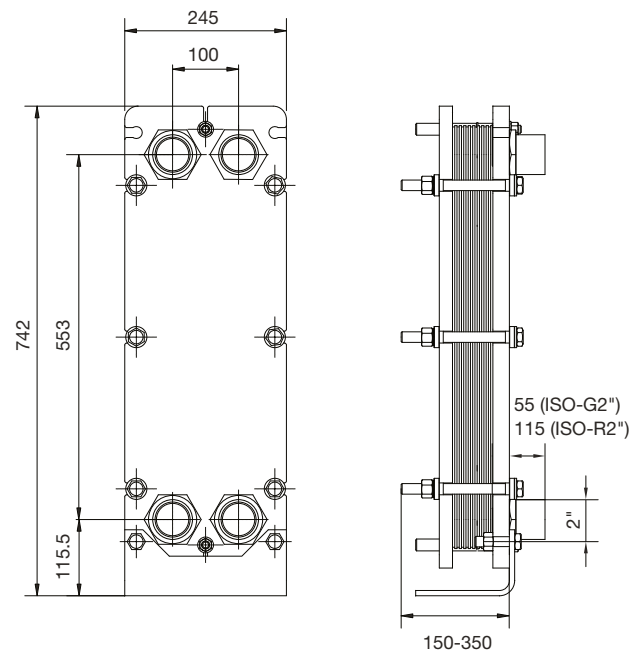
Максимальная площадь теплопередающей поверхности

T5-B	7,1 м ²
T5-M	4,4 м ²

Соединения

С цилиндрической резьбой	50 мм резьба ISO-G 2"
С конической резьбой	50 мм резьба ISO-R 2", NPT 2"
С резьбовым входным отверстием	50 мм резьба ISO-G 2"

Габаритные размеры



Единицы измерения, мм

Тип	H	W	h
T5-FG	737	245	115.5

Параметры, необходимые для подбора теплообменника:

- Расходы жидкостей или тепловая нагрузка
- Температурная программа
- Физические свойства жидких теплоносителей (если это не вода)
- Требуемое рабочее давление
- Максимально допустимый перепад давления

Как найти Альфа Лаваль:

Постоянно обновляемую информацию о деятельности компании Альфа Лаваль в мире вы найдете на нашем веб-сайте. Приглашаем вас посетить www.alfalaval.ru



M6

Пластинчатый теплообменник

Применение

Процессы нагрева и охлаждения. Нагрев с использованием в качестве теплоносителя пара.

Стандартная конструкция

Пластинчатый теплообменник состоит из пакета металлических гофрированных пластин, формирующих каналы для двух жидкостей, участвующих в процессе теплообмена.

Пакет пластин размещен между опорной и прижимной плитами и закреплен стяжными болтами. Каждая пластина снабжена уплотнительной прокладкой, которая герметично изолирует канал и направляет различные потоки жидкостей в чередующиеся каналы. Необходимое количество пластин, их профиль и типоразмер определяются интенсивностью потока, физическими свойствами жидкостей, допустимыми перепадами давления и температурной программой. Гофрированная поверхность пластин обеспечивает высокую турбулентность потоков и жесткость конструкции теплообменника.

В верхней части пластины и прижимная плита подвешены на несущей балке, а снизу – фиксируются направляющей балкой; обе балки закреплены на опорной стойке.

В одноходовых теплообменниках патрубки расположены на неподвижной опорной плите, а в многоходовых конструкциях – на неподвижной опорной и на подвижной прижимной плите.

Функциональные возможности

Максимальный расход жидкости

До 16 кг/с в зависимости от вида среды, допустимого перепада давления и температурной программы.

Мощность при нагреве с использованием пара

От 300 до 800 кВт.

Типы пластин

M6, M6-M и M6-MD.

Типы рам

FM, FG и FD.

Принцип работы

Жидкости, участвующие в процессе теплопередачи, поступают в теплообменник через входные патрубки. Уплотнения, установленные специальным образом, обеспечивают распределение жидкостей по соответствующим каналам, исключая возможность смешивания потоков. Гофрированная поверхность пластин обеспечивает формирование каналов, высокую турбулентность потока и механическую прочность пакета пластин. Тепло от одной жидкости к другой передается через пластины, а полностью противоточная



M6-FG

схема движения теплоносителей позволяет добиться максимальной эффективности теплопередачи.

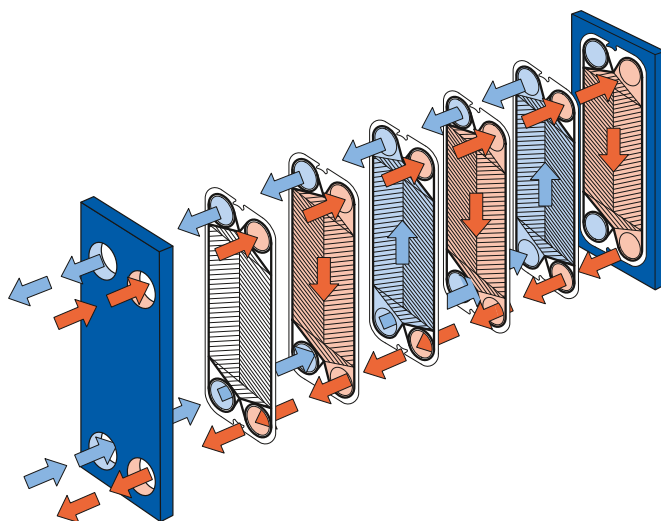


Схема организации движения потоков в пластинчатом теплообменнике.

СТАНДАРТНЫЕ МАТЕРИАЛЫ

Опорная и прижимная плиты

Низкоуглеродистая сталь с эпоксидным покрытием.

Порты

Углеродистая сталь.

Металлическая облицовка: нержавеющая сталь, титан, сталь 254 SMO, C276.

Резиновая облицовка: нитрил, EPDM.

Пластины

Нержавеющая сталь 316 / 304, 254 SMO, C276, титан.

Прокладки

Нитрил, EPDM, Viton®.

Другие типы и материалы возможны по запросу.

ТЕХНИЧЕСКИЕ ХАРАКТЕРИСТИКИ

Допустимые рабочие давления (изб.) / температуры

FM	pvcALS™	1,0 МПа / 180 °C
FG	PED	1,6 МПа / 180 °C
FG	pvcALS™	1,6 МПа / 180 °C
FD	PED, pvcALS™	2,5 МПа / 180 °C

Соединения

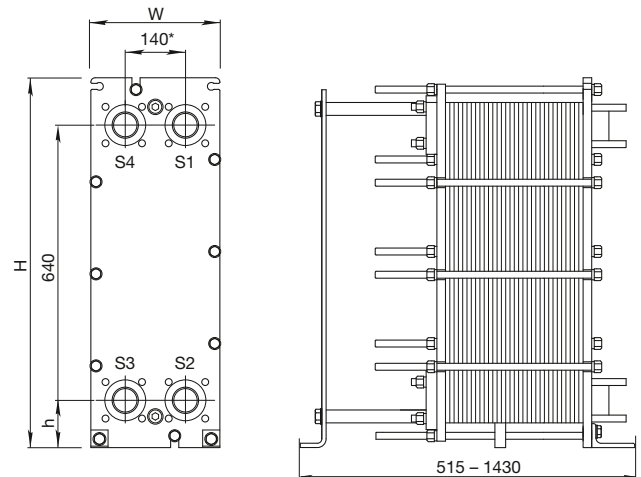
Патрубки (за исключением рамы типа FD)

С цилиндрической резьбой	50 мм	резьба ISO-G 2"
С конической резьбой	50 мм	резьба ISO-R 2", NPT 2"
Сварное соединение	50 мм	
С резьбовым входным отверстием	50 мм	резьба ISO-G 2"

Фланцевые соединения

FM	pvcALS™	50 мм	DIN/ PN10
FG	PED	50 мм	DIN PN16
FG	pvcALS™	50 мм	DIN/ PN16
FD	PED	50 мм	DIN PN25
FD	ALS	50 мм	DINPN25

Габаритные размеры



* Возможно изменение положения некоторых типов соединений.

Единицы измерения, мм

Тип	H	W	h
M6-FM	920	320	140
M6-FG	920	320	140
M6-FD	940	330	150

Число стяжных болтов зависит от уровня рабочего давления.

Максимальная площадь теплопередающей поверхности
38 м²

Параметры, необходимые для подбора теплообменника:

- Расходы жидкостей или тепловая нагрузка
- Температурная программа
- Физические свойства жидких теплоносителей (если это не вода)
- Требуемое рабочее давление
- Максимально допустимый перепад давления
- Располагаемое давление пара

Как найти Альфа Лаваль:

Постоянно обновляемую информацию о деятельности компании Альфа Лаваль в мире вы найдете на нашем веб-сайте. Приглашаем вас посетить www.alfalaval.ru



TL6

Пластинчатый теплообменник

Применение

Процессы нагрева и охлаждения.

Стандартная конструкция

Пластинчатый теплообменник состоит из пакета металлических гофрированных пластин, формирующих каналы для двух жидкостей, участвующих в процессе теплообмена.

Пакет пластин размещен между опорной и прижимной плитами и закреплен стяжными болтами. Каждая пластина снабжена уплотнительной прокладкой, которая герметично изолирует канал и направляет различные потоки жидкостей в чередующиеся каналы. Необходимое количество пластин, их профиль и типоразмер определяются интенсивностью потока, физическими свойствами жидкостей, допустимыми перепадами давления и температурной программой. Гофрированная поверхность пластин обеспечивает высокую турбулентность потоков и жесткость конструкции теплообменника.

В верхней части пластины и прижимная плита подвешены на несущей балке, а снизу – фиксируются направляющей балкой; обе балки закреплены на опорной стойке.

В одноходовых теплообменниках патрубки расположены на неподвижной опорной плите, а в многоходовых конструкциях – на неподвижной опорной и на подвижной прижимной плите.

Функциональные возможности

Максимальный расход жидкости

До 20 кг/с в зависимости от вида среды, допустимого перепада давления и температурной программы.

Типы пластин

TL6-B

Типы рам

FM, FG и FD.

Принцип работы

Жидкости, участвующие в процессе теплопередачи, поступают в теплообменник через входные патрубки. Уплотнения, установленные специальным образом, обеспечивают распределение жидкостей по соответствующим каналам, исключая возможность смешивания потоков. Гофрированная поверхность пластин обеспечивает формирование каналов, высокую турбулентность потока и механическую прочность пакета пластин. Тепло от одной жидкости к другой передается через пластины, а полностью противоточная схема движения теплоносителей позволяет добиться максимальной эффективности теплопередачи.



TL6-BFG

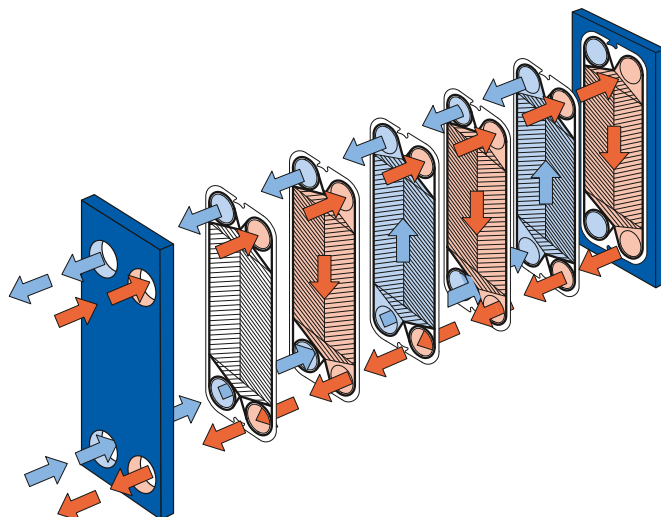


Схема организации движения потоков в пластинчатом теплообменнике.

СТАНДАРТНЫЕ МАТЕРИАЛЫ

Опорная и прижимная плиты

Низкоуглеродистая сталь с эпоксидным покрытием.

Порты

Углеродистая сталь.

Металлическая облицовка: нержавеющая сталь, титан.

Резиновая облицовка: нитрил, EPDM.

Патрубки: нержавеющая сталь.

Пластины

Нержавеющая сталь 316 / 304, титан, стали 254 SMO, C276.

Прокладки

Нитрил, EPDM, Viton®.

Другие типы и материалы возможны по запросу.

ТЕХНИЧЕСКИЕ ХАРАКТЕРИСТИКИ

Допустимые рабочие давления (изб.) / температуры

FM	pvcALST™	1,0 МПа / 180 °С
FM	PED	1,0 МПа / 180 °С
FG	pvcALST™	1,6 МПа / 180 °С
FG	PED	1,6 МПа / 180 °С
FD	pvcALST™	2,5 МПа / 180 °С
FD	PED	2,5 МПа / 180 °С

Соединения

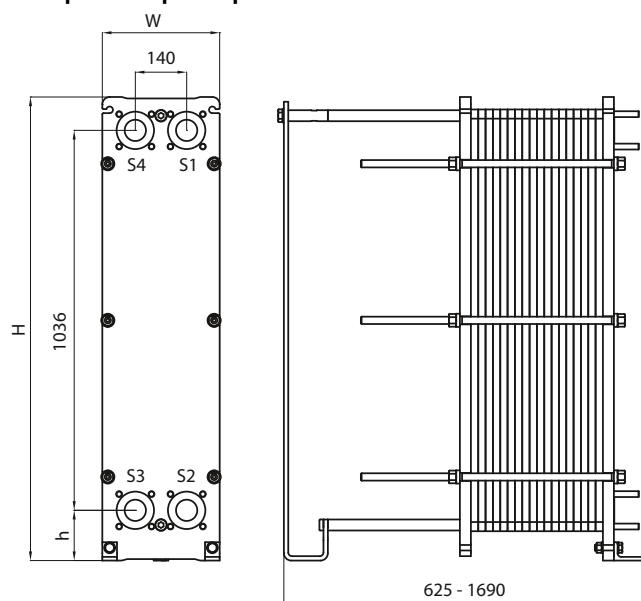
Патрубки (за исключением рамы типа FD)

С цилиндрической резьбой	50 мм	резьба ISO-G 2", NPT 2"
С резьбовым входным отверстием	50 мм	резьба ISO-G 2"

Фланцевые соединения

FM	pvcALS™	50/65 мм	DIN PN16
FM	PED	50/65 мм	DIN PN16
FG	pvcALS™	50/65 мм	DIN PN16
FG	PED	50/65 мм	DIN PN16
FD	pvcALS™	50/65 мм	DIN PN40
FD	PED	50/65 мм	DIN PN40

Габаритные размеры



Единицы измерения, мм

Тип	H	W	h
TL6-FM / PED / pvcALST™	1264	320	137
TL6-FG / PED / pvcALST™	1264	320	137
TL6-FG / ASME	1299	320	142
TL6-FD / PED / pvcALST™	1264	330	137
TL6-FD / ASME	1308	330	142

Число стяжных болтов зависит от уровня рабочего давления.

Максимальная площадь теплопередающей поверхности 102,0 м²

Параметры, необходимые для подбора теплообменника:

- Расходы жидкостей или тепловая нагрузка
- Температурная программа
- Физические свойства жидких теплоносителей (если это не вода)
- Требуемое рабочее давление
- Максимально допустимый перепад давления

Как найти Альфа Лаваль:

Постоянно обновляемую информацию о деятельности компании Альфа Лаваль в мире вы найдете на нашем веб-сайте. Приглашаем вас посетить www.alfalaval.ru



TS6

Пластинчатый теплообменник

Применение

Процессы нагрева и охлаждения. Нагрев с использованием в качестве теплоносителя пара.

Стандартная конструкция

Пластинчатый теплообменник состоит из пакета металлических гофрированных пластин, формирующих каналы для двух жидкостей, участвующих в процессе теплообмена.

Пакет пластин размещен между опорной и прижимной плитами и закреплен стяжными болтами. Каждая пластина снабжена уплотнительной прокладкой, которая герметично изолирует канал и направляет различные потоки жидкостей в чередующиеся каналы. Необходимое количество пластин, их профиль и типоразмер определяются интенсивностью потока, физическими свойствами жидкостей, допустимыми перепадами давления и температурной программой. Гофрированная поверхность пластин обеспечивает высокую турбулентность потоков и жесткость конструкции теплообменника.

В верхней части пластины и прижимная плита подвешены на несущей балке, а снизу – фиксируются направляющей балкой; обе балки закреплены на опорной стойке.

В одноходовых теплообменниках патрубки расположены на неподвижной опорной плите, а в многоходовых конструкциях – на неподвижной опорной и на подвижной прижимной плите.

Функциональные возможности

Максимальный расход жидкости

До 20 кг/с в зависимости от вида среды, допустимого перепада давления и температурной программы.

Мощность при нагреве с использованием пара

От 200 до 1800 кВт.

Типы пластин

TS6-M

Типы рам

FG и FD.

Принцип работы

Жидкости, участвующие в процессе теплопередачи, поступают в теплообменник через входные патрубки. Уплотнения, установленные специальным образом, обеспечивают распределение жидкостей по соответствующим каналам, исключая возможность смешивания потоков. Гофрированная поверхность пластин обеспечивает формирование каналов, высокую турбулентность потока и механическую прочность пакета пластин. Тепло от одной жидкости к другой



TS6-MFG

передается через пластины, а полностью противоточная схема движения теплоносителей позволяет добиться максимальной эффективности теплопередачи.

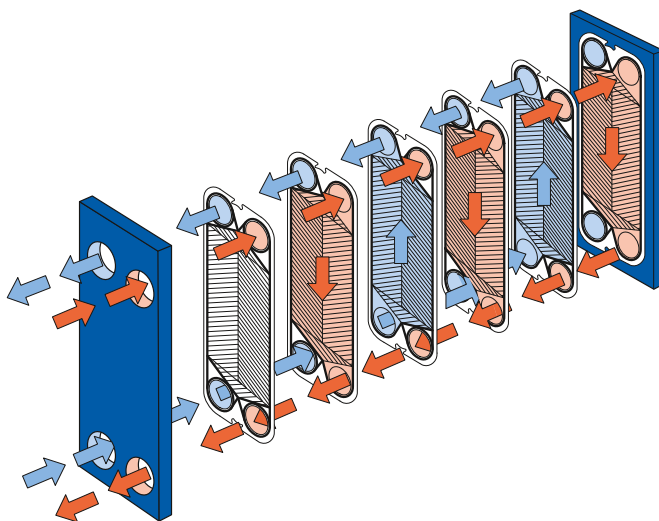


Схема организации движения потоков в пластинчатом теплообменнике.

СТАНДАРТНЫЕ МАТЕРИАЛЫ

Опорная и прижимная плиты

Низкоуглеродистая сталь с эпоксидным покрытием.

Порты

Углеродистая сталь.

Металлическая облицовка: нержавеющая сталь, титан.

Пластины

Нержавеющая сталь 316, титан.

Прокладки

Нитрил, EPDM, Viton®.

Другие типы и материалы возможны по запросу.

ТЕХНИЧЕСКИЕ ХАРАКТЕРИСТИКИ

Допустимые рабочие давления (изб.) / температуры

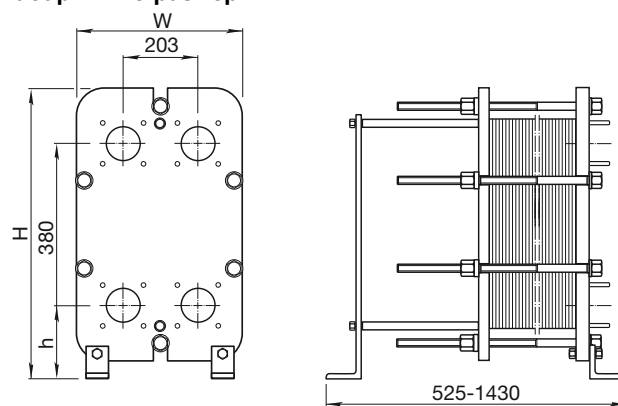
FG	PED	1,6 МПа / 180 °С *
FG	pvcALS™	1,6 МПа / 180 °С
FD	PED	2,5 МПа / 180 °С

* Применение рамы типа FG также разрешено при уровнях давления 1,2 МПа и температуры 200 °С, что позволяет работать в паровых системах без предохранительных клапанов.

Соединения

FG	PED	65 мм	DIN PN16
FG	pvcALS™	65 мм	DIN PN16
FD	PED	65 мм	DIN PN25
FD	pvcALS™	65 мм	DIN PN25

Габаритные размеры



Единицы измерения, мм

Тип	H	W	h
TS6-FG	704	400	188
TS6-FD	704	410	188

Число стяжных болтов зависит от уровня рабочего давления.

Максимальная площадь теплопередающей поверхности 13 м²

Параметры, необходимые для подбора теплообменника:

- Расходы жидкостей или тепловая нагрузка
- Температурная программа
- Физические свойства жидких теплоносителей (если это не вода)
- Требуемое рабочее давление
- Максимально допустимый перепад давления
- Располагаемое давление пара

Как найти Альфа Лаваль:

Постоянно обновляемую информацию о деятельности компании Альфа Лаваль в мире вы найдете на нашем веб-сайте. Приглашаем вас посетить www.alfalaval.ru



M10

Пластинчатый теплообменник

Применение

Процессы нагрева и охлаждения. Нагрев с использованием в качестве теплоносителя пара.

Стандартная конструкция

Пластинчатый теплообменник состоит из пакета металлических гофрированных пластин, формирующих каналы для двух жидкостей, участвующих в процессе теплообмена.

Пакет пластин размещен между опорной и прижимной плитами и закреплен стяжными болтами. Каждая пластина снабжена уплотнительной прокладкой, которая герметично изолирует канал и направляет различные потоки жидкостей в чередующиеся каналы. Необходимое количество пластин, их профиль и типоразмер определяются интенсивностью потока, физическими свойствами жидкостей, допустимыми перепадами давления и температурной программой. Гофрированная поверхность пластин обеспечивает высокую турбулентность потоков и жесткость конструкции теплообменника.

В верхней части пластины и прижимная плита подвешены на несущей балке, а снизу – фиксируются направляющей балкой; обе балки закреплены на опорной стойке.

В одноходовых теплообменниках патрубки расположены на неподвижной опорной плите, а в многоходовых конструкциях – на неподвижной опорной и на подвижной прижимной плите.

Функциональные возможности

Максимальный расход жидкости

До 50 кг/с в зависимости от вида среды, допустимого перепада давления и температурной программы.

Мощность при нагреве с использованием пара

От 0,7 до 3,0 МВт.

Типы пластин

M10-B, M10-M и M10-BD (с двойными стенками).

Типы рам

FM, FG и FD.

Принцип работы

Жидкости, участвующие в процессе теплопередачи, поступают в теплообменник через входные патрубки. Уплотнения, установленные специальным образом, обеспечивают распределение жидкостей по соответствующим каналам, исключая возможность смешивания потоков. Гофрированная поверхность пластин обеспечивает формирование каналов, высокую турбулентность потока и механическую прочность пакета пластин. Тепло от одной жидкости к другой передается через пластины, а полностью противоположная



M10-BFG

схема движения теплоносителей позволяет добиться максимальной эффективности теплопередачи.

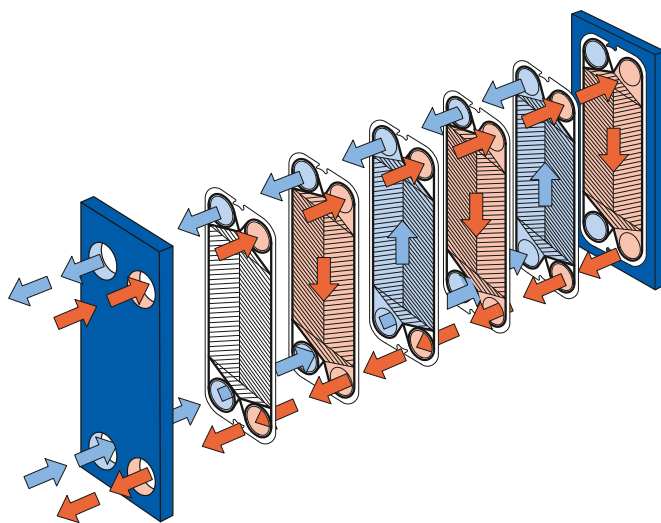


Схема организации движения потоков в пластинчатом теплообменнике.

СТАНДАРТНЫЕ МАТЕРИАЛЫ

Опорная и прижимная плиты

Низкоуглеродистая сталь с эпоксидным покрытием.

Порты

Углеродистая сталь.

Металлическая облицовка: нержавеющая сталь, титан.

Резиновая облицовка: нитрил, EPDM.

Пластины

Нержавеющая сталь 316 / 304, титан, сталь 254 SMO, C276.

Прокладки

Нитрил, EPDM, Viton®.

Другие типы и материалы возможны по запросу.

ТЕХНИЧЕСКИЕ ХАРАКТЕРИСТИКИ

Допустимые рабочие давления (изб.) / температуры

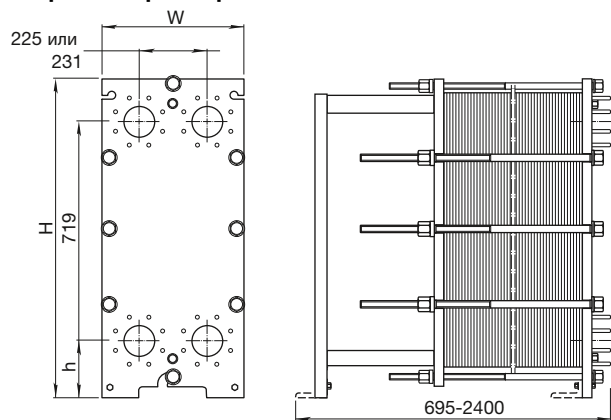
FL pvcALS™	0,6 МПа / 130 °С
FM pvcALS™	1,0 МПа / 180 °С
FM PED	1,0 МПа / 180 °С
FG pvcALS™	1,6 МПа / 180 °С
FG PED	1,6 МПа / 180 °С *
FD PED pvcALS™	2,5 МПа / 180 °С

* Применение рамы типа FG также разрешено при уровнях давления 1,2 МПа и температуры 200 °С, что позволяет работать в паровых системах без предохранительных клапанов.

Соединения

FL pvcALS™	100 мм	DIN/GB/GOST PN10, JIS 10K
FM pvcALS™	100 мм	DIN/GB/GOST PN10, JIS 10K
FM PED	100 мм	DIN PN10
FG pvcALS™	100 мм	DIN/GB/GOST PN10, JIS 10K, JIS 16K
FG PED	100 мм	DIN PN16
FD PED	100 мм	DIN PN25

Габаритные размеры



Единицы измерения, мм

Тип	H	W	h
M10-FM	1084	470	215
M10-FG	1084	470	215
M10-FD	981	470	131

Число стяжных болтов зависит от уровня рабочего давления.

Максимальная площадь теплопередающей поверхности

M10-B – 90 м²;

M10-M – 60 м².

Параметры, необходимые для подбора теплообменника:

- Расходы жидкостей или тепловая нагрузка
- Температурная программа
- Физические свойства жидких теплоносителей (если это не вода)
- Требуемое рабочее давление
- Максимально допустимый перепад давления
- Располагаемое давление пара

Как найти Альфа Лаваль:

Постоянно обновляемую информацию о деятельности компании Альфа Лаваль в мире вы найдете на нашем веб-сайте. Приглашаем вас посетить www.alfalaval.ru



TL10

Пластинчатый теплообменник

Применение

Процессы нагрева и охлаждения.

Стандартная конструкция

Пластинчатый теплообменник состоит из пакета металлических гофрированных пластин, формирующих каналы для двух жидкостей, участвующих в процессе теплообмена.

Пакет пластин размещен между опорной и прижимной плитами и закреплен стяжными болтами. Каждая пластина снабжена уплотнительной прокладкой, которая герметично изолирует канал и направляет различные потоки жидкостей в чередующиеся каналы. Необходимое количество пластин, их профиль и типоразмер определяются интенсивностью потока, физическими свойствами жидкостей, допустимыми перепадами давления и температурной программой. Гофрированная поверхность пластин обеспечивает высокую турбулентность потоков и жесткость конструкции теплообменника.

В верхней части пластины и прижимная плита подвешены на несущей балке, а снизу – фиксируются направляющей балкой; обе балки закреплены на опорной стойке.

В одноходовых теплообменниках патрубки расположены на неподвижной опорной плите, а в многоходовых конструкциях – на неподвижной опорной и на подвижной прижимной плите.

Функциональные возможности

Максимальный расход жидкости

До 50 кг/с в зависимости от вида среды, допустимого перепада давления и температурной программы.

Типы пластин

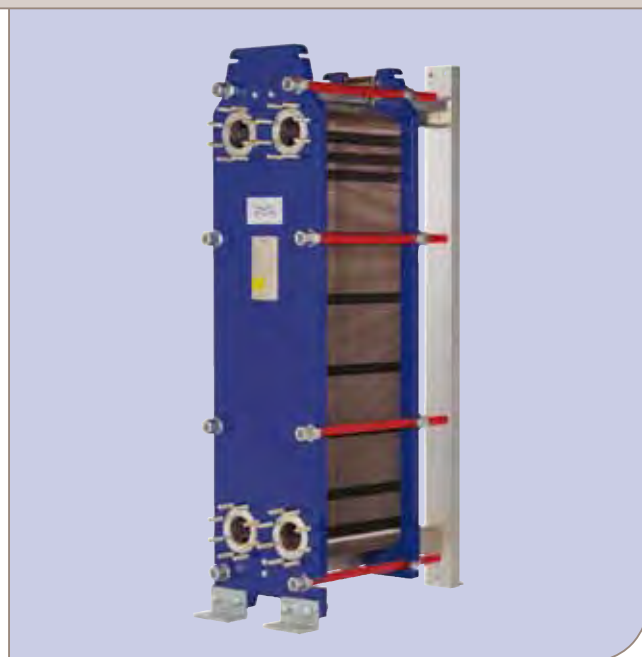
TL10-B, TL10-P

Типы рам

FM, FG и FS.

Принцип работы

Жидкости, участвующие в процессе теплопередачи, поступают в теплообменник через входные патрубки. Уплотнения, установленные специальным образом, обеспечивают распределение жидкостей по соответствующим каналам, исключая возможность смешивания потоков. Гофрированная поверхность пластин обеспечивает формирование каналов, высокую турбулентность потока и механическую прочность пакета пластин. Тепло от одной жидкости к другой передается через пластины, а полностью противоточная схема движения теплоносителей позволяет добиться максимальной эффективности теплопередачи.



TL10-BFG

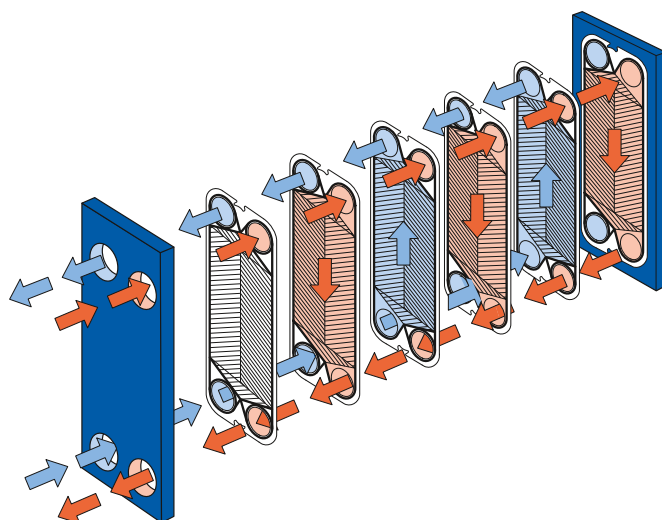


Схема организации движения потоков в пластинчатом теплообменнике.

СТАНДАРТНЫЕ МАТЕРИАЛЫ

Опорная и прижимная плиты

Низкоуглеродистая сталь с эпоксидным покрытием.

Порты

Углеродистая сталь.

Металлическая облицовка: нержавеющая сталь, титан, сталь 254, C276, никель.

Резиновая облицовка: нитрил, EPDM.

Пластины

Нержавеющая сталь 316 / 304, 254, C276, никель, титан.

Прокладки

Нитрил, EPDM, Viton®.

Другие типы и материалы возможны по запросу.

ТЕХНИЧЕСКИЕ ХАРАКТЕРИСТИКИ

Допустимые рабочие давления (изб.) / температуры

FM	pvcALS™	1,0 МПа / 180 °C
FG	PED, pvcALS™	1,6 МПа / 180 °C
FD	PED	2,5 МПа / 180 °C

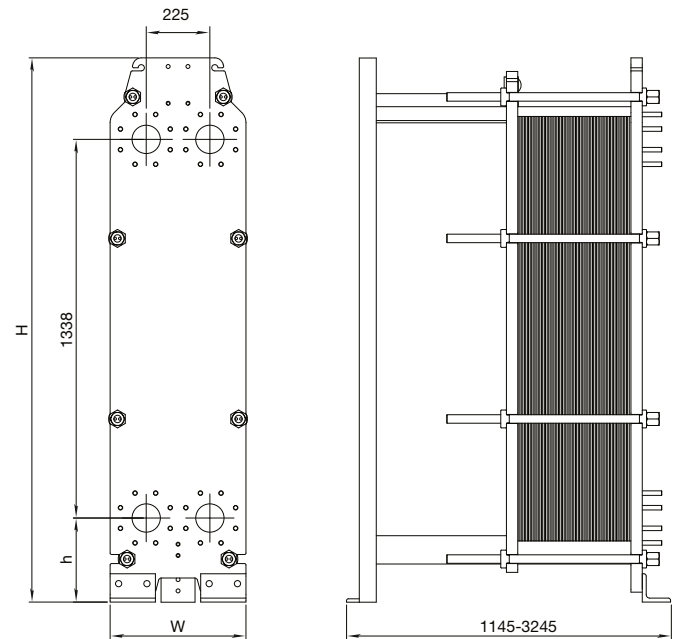
Соединения

FM	pvcALS™	100 мм	DIN/GB/GOST, PN10, JIS 10K
FG	PED	100 мм	DIN PN16
FG	pvcALS™	100 мм	DIN/GB/GOST, PN16, JIS 16K
FD	PED	100 мм	DIN PN25
FD	pvcALS™	100 мм	DIN/GB/GOST, PN16, JIS 16K

Максимальная площадь теплопередающей поверхности

250 м²

Габаритные размеры



Единицы измерения, мм

Тип	H	W	h
TL10-FM	1885	480	255
TL10-FG	1981	480	297
TL10-FD	1981	480	297

Число стяжных болтов зависит от уровня рабочего давления.

Параметры, необходимые для подбора теплообменника:

- Расходы жидкостей или тепловая нагрузка
- Температурная программа
- Свойства жидких теплоносителей (если это не вода)
- Требуемое рабочее давление
- Максимально допустимый перепад давления

Как найти Альфа Лаваль:

Постоянно обновляемую информацию о деятельности компании Альфа Лаваль в мире вы найдете на нашем веб-сайте. Приглашаем вас посетить www.alfalaval.ru



M15

Пластинчатый теплообменник

Применение

Процессы нагрева и охлаждения.

Стандартная конструкция

Пластинчатый теплообменник состоит из пакета металлических гофрированных пластин, формирующих каналы для двух жидкостей, участвующих в процессе теплообмена.

Пакет пластин размещен между опорной и прижимной плитами и закреплен стяжными болтами. Каждая пластина снабжена уплотнительной прокладкой, которая герметично изолирует канал и направляет различные потоки жидкостей в чередующиеся каналы. Необходимое количество пластин, их профиль и типоразмер определяются интенсивностью потока, физическими свойствами жидкостей, допустимыми перепадами давления и температурной программой. Гофрированная поверхность пластин обеспечивает высокую турбулентность потоков и жесткость конструкции теплообменника.

В верхней части пластины и прижимная плита подвешены на несущей балке, а снизу – фиксируются направляющей балкой; обе балки закреплены на опорной стойке.

В одноходовых теплообменниках патрубки расположены на неподвижной опорной плите, а в многоходовых конструкциях – на неподвижной опорной и на подвижной прижимной плите.

Функциональные возможности

Максимальный расход жидкости

До 80 кг/с в зависимости от вида среды, допустимого перепада давления и температурной программы.

Типы пластин

M15-B, M15-M и M15-BD (с двойными стенками).

Типы рам

FL, FM, FG и FD.

Принцип работы

Жидкости, участвующие в процессе теплопередачи, поступают в теплообменник через входные патрубки. Уплотнения, установленные специальным образом, обеспечивают распределение жидкостей по соответствующим каналам, исключая возможность смешивания потоков. Гофрированная поверхность пластин обеспечивает формирование каналов, высокую турбулентность потока и механическую прочность пакета пластин. Тепло от одной жидкости к другой передается через пластины, а полностью противоточная схема движения теплоносителей позволяет добиться максимальной эффективности теплопередачи.



M15-BFM

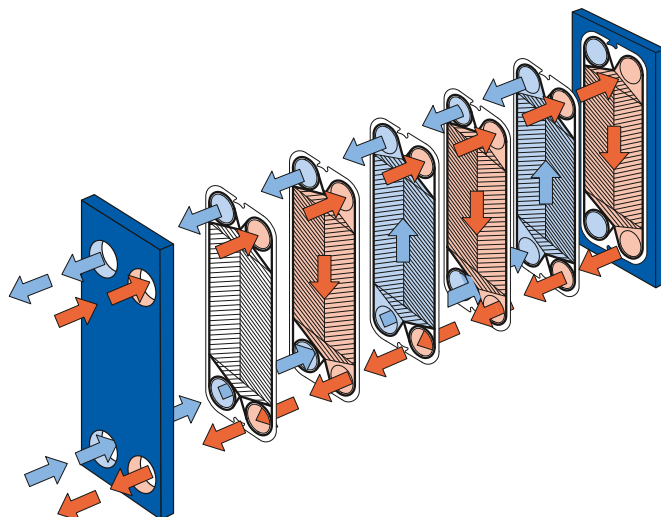


Схема организации движения потоков в пластинчатом теплообменнике.

СТАНДАРТНЫЕ МАТЕРИАЛЫ

Опорная и прижимная плиты

Низкоуглеродистая сталь с эпоксидным покрытием.

Порты

Углеродистая сталь.

Металлическая облицовка: нержавеющая сталь, титан.

Резиновая облицовка: нитрил, EPDM.

Пластины

Нержавеющая сталь 316 / 304, 254 SMO, C276, титан.

Прокладки

Нитрил, EPDM, Viton®.

Другие типы и материалы возможны по запросу.

ТЕХНИЧЕСКИЕ ХАРАКТЕРИСТИКИ

Допустимые рабочие давления (изб.) / температуры

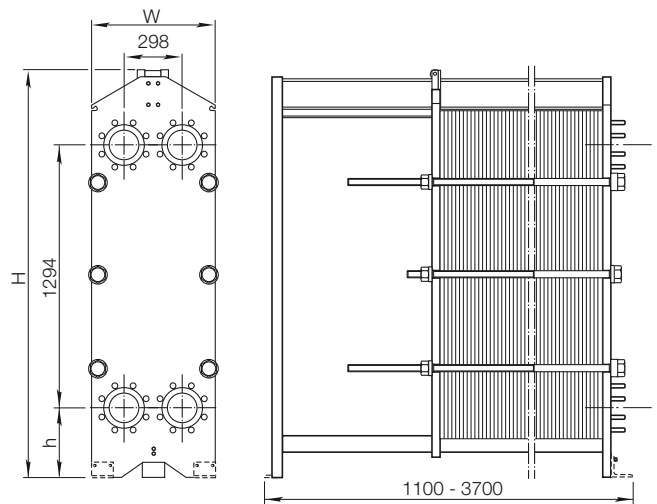
FL	pvcALST™	0,6 МПа / 130 °С
FM	PED, pvcALST™	1,0 МПа / 180 °С
FG	PED, pvcALST™	1,6 МПа / 180 °С
FD	PED, pvcALST™	3,0 МПа / 180 °С

Соединения

FL	pvcALST™	150 мм	DINГОСТ PN10F
FM	PED	150 мм	DIN PN10
FM	pvcALST™	150 мм	DIN PN10
FG	PED	150 мм	DIN PN16
FG	pvcALST™	150 мм	DIN PN16
FD	PED	150 мм	DIN PN25

Максимальная площадь теплопередающей поверхности
390 м²

Габаритные размеры



Единицы измерения, мм

Тип	H	W	h
M15-FL	1815	610	275
M15-FM	макс. 1941	610	275
M15-FG	макс. 1941	650	275
M15-FD	макс. 2036	650	370

Число стяжных болтов зависит от уровня рабочего давления.

Параметры, необходимые для подбора теплообменника:

- Расходы жидкостей или тепловая нагрузка
- Температурная программа
- Физические свойства жидких теплоносителей (если это не вода)
- Требуемое рабочее давление
- Максимально допустимый перепад давления
- Располагаемое давление пара

Как найти Альфа Лаваль:

Постоянно обновляемую информацию о деятельности компании Альфа Лаваль в мире вы найдете на нашем веб-сайте. Приглашаем вас посетить www.alfalaval.ru



TL15-B

Пластинчатый теплообменник

Применение

Процессы нагрева и охлаждения

Стандартная конструкция

Пластинчатый теплообменник состоит из пакета металлических гофрированных пластин, формирующих каналы для двух жидкостей, участвующих в процессе теплообмена.

Пакет пластин размещен между опорной и прижимной плитами и закреплен стяжными болтами. Каждая пластина снабжена уплотнительной прокладкой, которая герметично изолирует канал и направляет различные потоки жидкостей в чередующиеся каналы. Необходимое количество пластин, их профиль и типоразмер определяются интенсивностью потока, физическими свойствами жидкостей, допустимыми перепадами давления и температурной программой. Гофрированная поверхность пластин обеспечивает высокую турбулентность потоков и жесткость конструкции теплообменника.

В верхней части пластины и прижимная плита подвешены на несущей балке, а снизу – фиксируются направляющей балкой; обе балки закреплены на опорной стойке.

В одноходовых теплообменниках патрубки расположены на неподвижной опорной плите, а в многоходовых конструкциях – на неподвижной опорной и на подвижной прижимной плите.

Функциональные возможности

Максимальный расход жидкости

До 120 кг/с в зависимости от вида среды, допустимого перепада давления и температурной программы.

Типы пластин

TL15-B

Типы рам

FM, FG, FD и FS.

Принцип работы

Жидкости, участвующие в процессе теплопередачи, поступают в теплообменник через входные патрубки. Уплотнения, установленные специальным образом, обеспечивают распределение жидкостей по соответствующим каналам, исключая возможность смешивания потоков. Гофрированная поверхность пластин обеспечивает формирование каналов, высокую турбулентность потока и механическую прочность пакета пластин. Тепло от одной жидкости к другой передается через пластины, а полностью противоточная схема движения теплоносителей позволяет добиться максимальной эффективности теплопередачи.



TL15-BFG

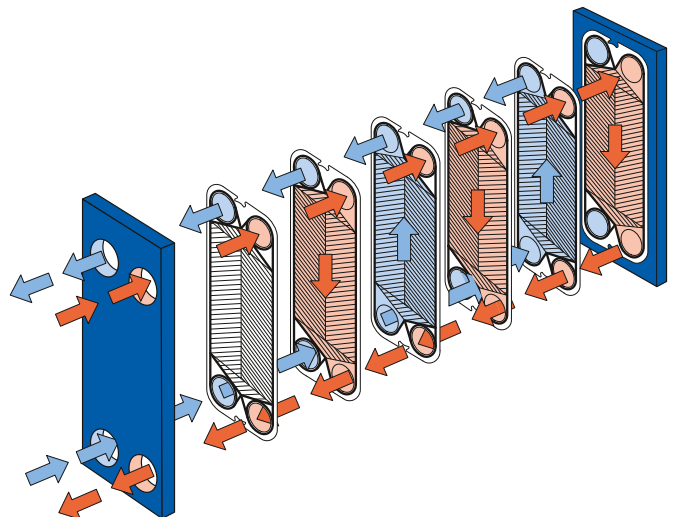


Схема организации движения потоков в пластинчатом теплообменнике.

СТАНДАРТНЫЕ МАТЕРИАЛЫ

Опорная и прижимная плиты

Низкоуглеродистая сталь с эпоксидным покрытием.

Порты

Углеродистая сталь.

Металлическая облицовка: нержавеющая сталь, титан.

Резиновая облицовка: нитрил, EPDM.

Пластины

Нержавеющая сталь 316 / 304, титан.

Прокладки

Нитрил, EPDM.

ТЕХНИЧЕСКИЕ ХАРАКТЕРИСТИКИ

Расчетные значения давления (изб.) / температуры*

FM	pvcALST [™]	1,0 МПа / 180 °С
FG	pvcALST [™]	2,0 МПа / 50 °С
FG	PED	2,0 МПа / 50 °С
FS	pvcALST [™]	3,5 МПа / 50 °С
FS	PED	3,5 МПа / 50 °С

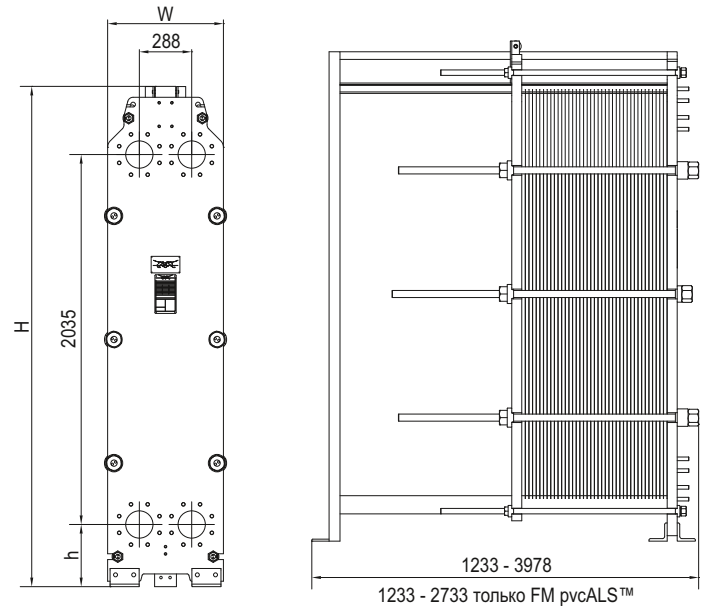
* Все выполненные по нормам PED и ALS модели, кроме моделей с типом рамы FM, оптимизированы под расчетную температуру 50 °С (122 °F).

Все соответствующие нормативам PED и ALS модели могут выполняться под температуры 50, 100, 150, 180 и 200 °С с соответствующим снижением расчетного давления.

Соединения

FM	pvcALST [™]	150 мм	DIN PN10
FG	pvcALST [™]	150 мм	DIN PN16, PN25
FG	PED	150 мм	DIN PN16, PN25
FS	pvcALST [™]	50 мм	DIN PN25, PN40
FS	PED	150 мм	DIN PN25, PN40

Габаритные размеры



Единицы измерения, мм

Тип	H	W	h
TL15-FM/pvcALST [™]	2752	610	342
TL15-FG/PED/pvcALST [™]	2752	637	342
TL15-FS/PED/pvcALST [™]	2752	646	342

Число стяжных болтов зависит от уровня рабочего давления.

Максимальная площадь теплопередающей поверхности

990 м²

Параметры, необходимые для подбора теплообменника:

- Расходы жидкостей или тепловая нагрузка
- Температурная программа
- Физические свойства жидких теплоносителей (если это не вода)
- Требуемое рабочее давление
- Максимально допустимый перепад давления
- Располагаемое давление пара

Как найти Альфа Лаваль:

Постоянно обновляемую информацию о деятельности компании Альфа Лаваль в мире вы найдете на нашем веб-сайте. Приглашаем вас посетить www.alfalaval.ru



TS20

Пластинчатый теплообменник

Применение

Процессы нагрева и охлаждения. Нагрев с использованием в качестве теплоносителя пара.

Стандартная конструкция

Пластинчатый теплообменник состоит из пакета металлических гофрированных пластин, формирующих каналы для двух жидкостей, участвующих в процессе теплообмена.

Пакет пластин размещен между опорной и прижимной плитами и закреплен стяжными болтами. Каждая пластина снабжена уплотнительной прокладкой, которая герметично изолирует канал и направляет различные потоки жидкостей в чередующиеся каналы. Необходимое количество пластин, их профиль и типоразмер определяются интенсивностью потока, физическими свойствами жидкостей, допустимыми перепадами давления и температурной программой. Гофрированная поверхность пластин обеспечивает высокую турбулентность потоков и жесткость конструкции теплообменника.

В верхней части пластины и прижимная плита подвешены на несущей балке, а снизу – фиксируются направляющей балкой; обе балки закреплены на опорной стойке.

В одноходовых теплообменниках патрубки расположены на неподвижной опорной плите, а в многоходовых конструкциях – на неподвижной опорной и на подвижной прижимной плите.

Функциональные возможности

Максимальный расход жидкости

До 190 кг/с в зависимости от вида среды, допустимого перепада давления и температурной программы.

Мощность при нагреве с использованием пара

2,5–15 МВт — при температуре конденсации пара 150 °С.
2,5–9 МВт — при температуре конденсации пара 120 °С.

Типы пластин

TS20-M

Типы рам

FM, FG и FS.

Принцип работы

Жидкости, участвующие в процессе теплопередачи, поступают в теплообменник через входные патрубки. Уплотнения, установленные специальным образом, обеспечивают распределение жидкостей по соответствующим каналам, исключая возможность смешивания потоков. Гофрированная поверхность пластин обеспечивает формирование каналов, высокую турбулентность потока и механическую прочность пакета пластин. Тепло от одной жидкости к другой



TS20-MFG

передается через пластины, а полностью противоточная схема движения теплоносителей позволяет добиться максимальной эффективности теплопередачи.

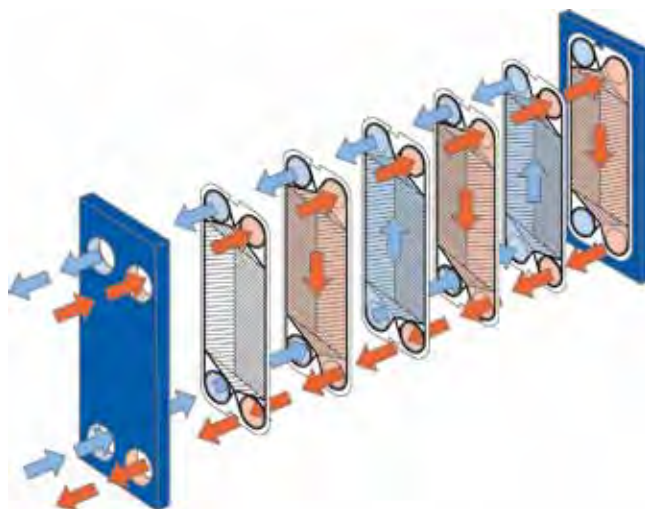


Схема организации движения потоков в пластинчатом теплообменнике.

СТАНДАРТНЫЕ МАТЕРИАЛЫ

Опорная и прижимная плиты

Низкоуглеродистая сталь с эпоксидным покрытием

Порты

Углеродистая сталь.

Металлическая облицовка: нержавеющая сталь, титан, сталь С-276.

Резиновая облицовка: нитрил, EPDM.

Пластины

Нержавеющая сталь 316, 254, С-276 или титан.

Другие типы и материалы возможны по запросу.

Прокладки

Нитрил, EPDM, Viton® или HeatSeal™.

Другие типы и материалы возможны по запросу.

ТЕХНИЧЕСКИЕ ХАРАКТЕРИСТИКИ

Расчетные значения давления (изб.) / температуры*

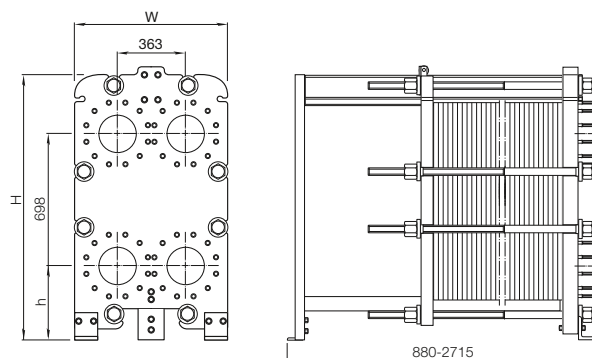
FM	PED	10 МПа / 210°C
FM	pvcALS™	1,0 МПа / 180°C
FG	PED	1,6 МПа / 180 °C *
FG	pvcALS™	1,6 МПа / 180 °C
FS	PED	3,0 МПа / 160 °C

* Применение рамы типа FG также разрешено при уровнях давления 1,2 МПа и температуры 200 °C, что позволяет работать в паровых системах без предохранительных клапанов.

Соединения

FM	PED	200 мм	DIN 2501 PN10
FM	pvcALS™	200 мм	DIN PN10
FG	PED	200 мм	DIN 2501 PN16
FG	pvcALS™	200 мм	DIN PN16
FS	PED	200 мм	DIN 2501 PN25/PN40

Габаритные размеры, мм



Тип	H	W	h
TS20-MFM	1405	740	360
TS20-MFG	1405	800	360
TS20-MFS	1435	800	360

Число стяжных болтов зависит от уровня рабочего давления.

Максимальная площадь теплопередающей поверхности 85 м²

Параметры, необходимые для подбора теплообменника:

- Расходы жидкостей или тепловая нагрузка
- Температурная программа
- Физические свойства жидких теплоносителей (если это не вода)
- Требуемое рабочее давление
- Максимально допустимый перепад давления
- Располагаемое давление пара

Как найти Альфа Лаваль:

Постоянно обновляемую информацию о деятельности компании Альфа Лаваль в мире вы найдете на нашем веб-сайте. Приглашаем вас посетить www.alfalaval.ru



T20

Пластинчатый теплообменник

Применение

Процессы нагрева и охлаждения.

Стандартная конструкция

Пластинчатый теплообменник состоит из пакета металлических гофрированных пластин, формирующих каналы для двух жидкостей, участвующих в процессе теплообмена.

Пакет пластин размещен между опорной и прижимной плитами и закреплен стяжными болтами. Каждая пластина снабжена уплотнительной прокладкой, которая герметично изолирует канал и направляет различные потоки жидкостей в чередующиеся каналы. Необходимое количество пластин, их профиль и типоразмер определяются интенсивностью потока, физическими свойствами жидкостей, допустимыми перепадами давления и температурной программой. Гофрированная поверхность пластин обеспечивает высокую турбулентность потоков и жесткость конструкции теплообменника.

В верхней части пластины и прижимная плита подвешены на несущей балке, а снизу – фиксируются направляющей балкой; обе балки закреплены на опорной стойке.

В одноходовых теплообменниках патрубки расположены на неподвижной опорной плите, а в многоходовых конструкциях – на неподвижной опорной и на подвижной прижимной плите.

Функциональные возможности

Максимальный расход жидкости

До 225 кг/с в зависимости от вида среды, допустимого перепада давления и температурной программы.

Типы пластин

T20-P, T20-B и T20-M.

Типы рам

FM, FG, и FS.

Принцип работы

Жидкости, участвующие в процессе теплопередачи, поступают в теплообменник через входные патрубки. Уплотнения, установленные специальным образом, обеспечивают распределение жидкостей по соответствующим каналам, исключая возможность смешивания потоков. Гофрированная поверхность пластин обеспечивает формирование каналов, высокую турбулентность потока и механическую прочность пакета пластин. Тепло от одной жидкости к другой передается через пластины, а полностью противоточная схема движения теплоносителей позволяет добиться максимальной эффективности теплопередачи.

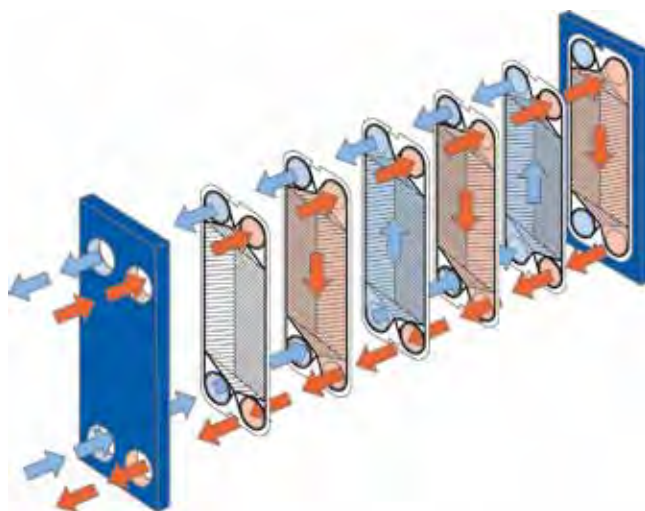
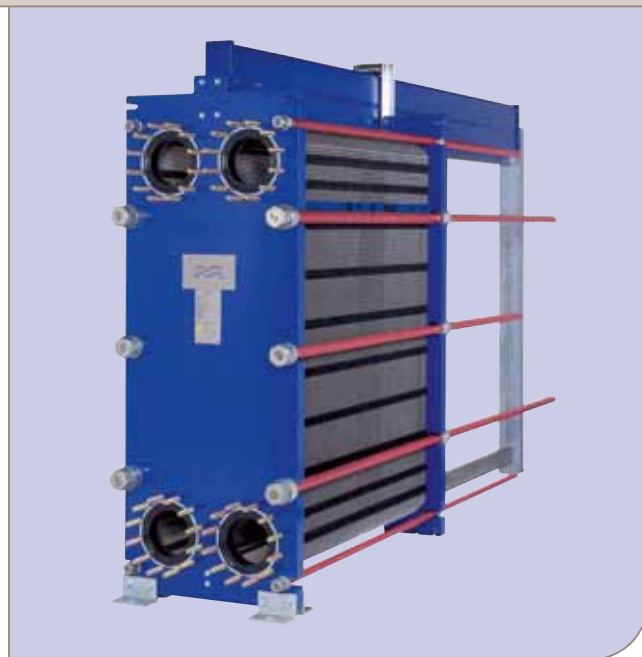


Схема организации движения потоков в пластинчатом теплообменнике.

СТАНДАРТНЫЕ МАТЕРИАЛЫ

Опорная и прижимная плиты

Низкоуглеродистая сталь с эпоксидным покрытием.

Порты

Резиновая облицовка.

Углеродистая сталь.

Металлическая облицовка: нержавеющая сталь, титан, сплав C276.

Пластины

Нержавеющая сталь 316 / 304, 254 SMO, C276 или титан.

Прокладки

Нитрил, EPDM, Viton®.

Другие типы и материалы возможны по запросу.

ТЕХНИЧЕСКИЕ ХАРАКТЕРИСТИКИ

Допустимые рабочие давления (изб.) / температуры

FM	pvcALS™	1,0 МПа / 180 °С
FG	pvcALS™	1,6 МПа / 180 °С
FG	PED	1,6 МПа / 180 °С
FS	PED	3,0 МПа / 160 °С

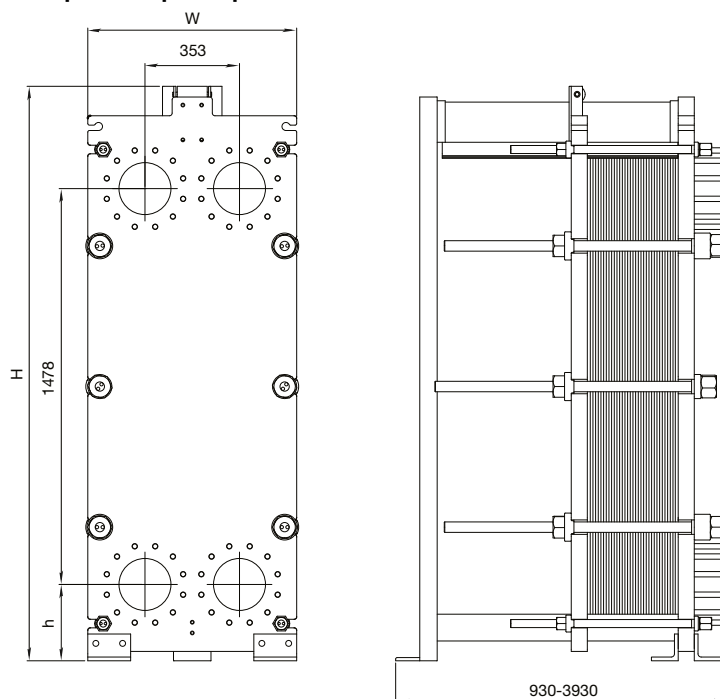
Соединения

FM	pvcALS™	200 мм	DIN PN10/JIS 10K
FG	pvcALS™	200 мм	DIN PN16
FG	PED	200 мм	DIN PN10/16/25
FD	pvcALS™	200 мм	DIN PN25/40
FS	PED	200 мм	DIN PN25/40

Максимальная площадь теплопередающей поверхности

630 м²

Габаритные размеры



Единицы измерения, мм

Тип	H	W	h
T20-FM	2145	780	285
T20-FG	2145	780	285
T20-FS	2183	780	323

Число стяжных болтов зависит от уровня рабочего давления.

Параметры, необходимые для подбора теплообменника:

- Расходы жидкостей или тепловая нагрузка
- Температурная программа
- Физические свойства жидких теплоносителей (если это не вода)
- Требуемое рабочее давление
- Максимально допустимый перепад давления
- Располагаемое давление пара

Как найти Альфа Лаваль:

Постоянно обновляемую информацию о деятельности компании Альфа Лаваль в мире вы найдете на нашем веб-сайте. Приглашаем вас посетить www.alfalaval.ru



MX25

Пластинчатый теплообменник

Применение

Процессы нагрева и охлаждения.

Стандартная конструкция

Пластинчатый теплообменник состоит из пакета металлических гофрированных пластин, формирующих каналы для двух жидкостей, участвующих в процессе теплообмена.

Пакет пластин размещен между опорной и прижимной плитами и закреплен стяжными болтами. Каждая пластина снабжена уплотнительной прокладкой, которая герметично изолирует канал и направляет различные потоки жидкостей в чередующиеся каналы. Необходимое количество пластин, их профиль и типоразмер определяются интенсивностью потока, физическими свойствами жидкостей, допустимыми перепадами давления и температурной программой. Гофрированная поверхность пластин обеспечивает высокую турбулентность потоков и жесткость конструкции теплообменника.

В верхней части пластины и прижимная плита подвешены на несущей балке, а снизу – фиксируются направляющей балкой; обе балки закреплены на опорной стойке.

В одноходовых теплообменниках патрубки расположены на неподвижной опорной плите, а в многоходовых конструкциях – на неподвижной опорной и на подвижной прижимной плите.

Функциональные возможности

Максимальный расход жидкости

До 350 кг/с в зависимости от вида среды, допустимого перепада давления и температурной программы.

Типы пластин

MX25B и MX25M

Типы рам

FMS, FGS, FG и FD.

Принцип работы

Жидкости, участвующие в процессе теплопередачи, поступают в теплообменник через входные патрубки. Уплотнения, установленные специальным образом, обеспечивают распределение жидкостей по соответствующим каналам, исключая возможность смешивания потоков. Гофрированная поверхность пластин обеспечивает формирование каналов, высокую турбулентность потока и механическую прочность пакета пластин. Тепло от одной жидкости к другой передается через пластины, а полностью противоточная схема движения теплоносителей позволяет добиться максимальной эффективности теплопередачи.



MX25-BFG

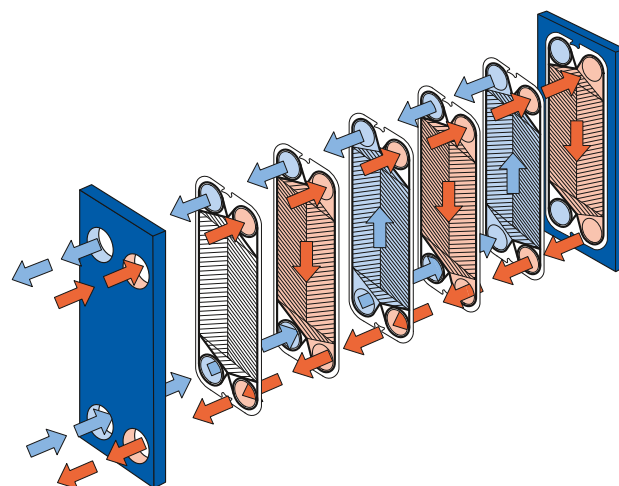


Схема организации движения потоков в пластинчатом теплообменнике.

СТАНДАРТНЫЕ МАТЕРИАЛЫ

Опорная и прижимная плиты

Низкоуглеродистая сталь с эпоксидным покрытием.

Порты

Углеродистая сталь.

Металлическая облицовка: нержавеющая сталь, сталь С276, титан. Резиновая облицовка: нитрил, EPDM.

Пластины

Нержавеющая сталь 316, С276, 254 SMO, титан. Другие типы и материалы возможны по запросу.

Прокладки

Нитрил, EPDM, Viton®.

Другие типы и материалы возможны по запросу..

ТЕХНИЧЕСКИЕ ХАРАКТЕРИСТИКИ

Допустимые рабочие давления (изб.) / температуры

FMS PED, pvcALST™	1,0 МПа / 180 °С
FGS PED, pvcALST™	1,6 МПа / 180 °С
FG PED, pvcALST™	1,6 МПа / 200 °С
FD PED, pvcALST™	2,5 МПа / 210°С

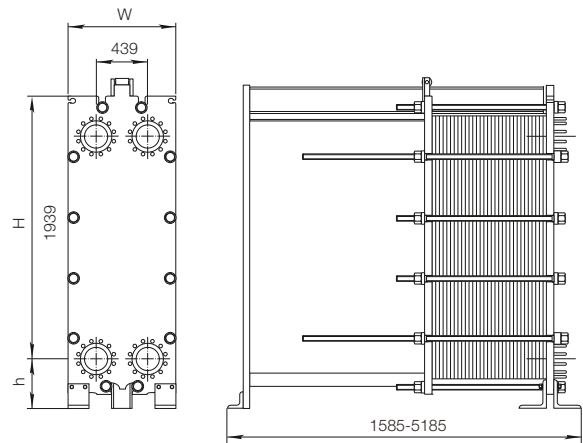
Соединения

FMS PED	200/250 мм	DIN 2501 PN10
FMS pvcALS™	200/250 мм	DIN 2501 PN10
FGS PED	200 мм	DIN 2501 PN16
FGS pvcALS™	200/250 мм	DIN 2501 PN16
FG PED	200/250 мм	DIN 2501 PN16
FG pvcALS™	200/250 мм	DIN 2501 PN16
FD PED	200/250 мм	DIN 2501 PN25
FD pvcALS™	200/250 мм	DIN 2501 PN25

Максимальная площадь теплопередающей поверхности

940 м²

Габаритные размеры



Единицы измерения, мм

Тип	H	W	h
MX25-FMS	2595	920	325
MX25-FGS	2595	920	325
MX25-FG	макс.3103	920	435
MX25-FD	макс.3103	940	435

Число стяжных болтов зависит от уровня рабочего давления.

Параметры, необходимые для подбора теплообменника:

- Расходы жидкостей или тепловая нагрузка
- Температурная программа
- Физические свойства жидких теплоносителей (если это не вода)
- Требуемое рабочее давление
- Максимально допустимый перепад давления
- Располагаемое давление пара

Как найти Альфа Лаваль:

Постоянно обновляемую информацию о деятельности компании Альфа Лаваль в мире вы найдете на нашем веб-сайте. Приглашаем вас посетить www.alfalaval.ru



M30

Пластинчатый теплообменник

Применение

Процессы нагрева и охлаждения

Стандартная конструкция

Пластинчатый теплообменник состоит из пакета металлических гофрированных пластин, формирующих каналы для двух жидкостей, участвующих в процессе теплообмена.

Пакет пластин размещен между опорной и прижимной плитами и закреплен стяжными болтами. Каждая пластина снабжена уплотнительной прокладкой, которая герметично изолирует канал и направляет различные потоки жидкостей в чередующиеся каналы. Необходимое количество пластин, их профиль и типоразмер определяются интенсивностью потока, физическими свойствами жидкостей, допустимыми перепадами давления и температурной программой. Гофрированная поверхность пластин обеспечивает высокую турбулентность потоков и жесткость конструкции теплообменника.

В верхней части пластины и прижимная плита подвешены на несущей балке, а снизу – фиксируются направляющей балкой; обе балки закреплены на опорной стойке.

В одноходовых теплообменниках патрубки расположены на неподвижной опорной плите, а в многоходовых конструкциях – на неподвижной опорной и на подвижной прижимной плите.

Функциональные возможности

Максимальный расход жидкости

До 650 кг/с в зависимости от вида среды, допустимого перепада давления и температурной программы.

Типы пластин

M30 и M30D.

Типы рам

FM, FG и FD.

Принцип работы

Жидкости, участвующие в процессе теплопередачи, поступают в теплообменник через входные патрубки. Уплотнения, установленные специальным образом, обеспечивают распределение жидкостей по соответствующим каналам, исключая возможность смешивания потоков. Гофрированная поверхность пластин обеспечивает формирование каналов, высокую турбулентность потока и механическую прочность пакета пластин. Тепло от одной жидкости к другой передается через пластины, а полностью противоточная схема движения теплоносителей позволяет добиться максимальной эффективности теплопередачи.



M30-FG

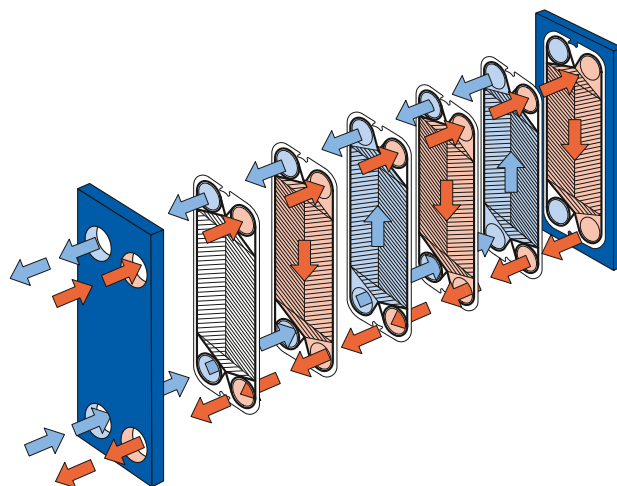


Схема организации движения потоков в пластинчатом теплообменнике.

СТАНДАРТНЫЕ МАТЕРИАЛЫ

Опорная и прижимная плиты

Низкоуглеродистая сталь с эпоксидным покрытием.

Порты

Углеродистая сталь.

Металлическая облицовка: нержавеющая сталь, титан, сталь С276. Резиновая облицовка: нитрил, EPDM.

Пластины

Нержавеющая сталь 316 / 304, С276, 254 SMO, титан.

Другие типы и материалы возможны по запросу.

Прокладки

Нитрил, EPDM, Viton®.

Другие типы и материалы возможны по запросу.

ТЕХНИЧЕСКИЕ ХАРАКТЕРИСТИКИ

Допустимые рабочие давления (изб.) / температуры

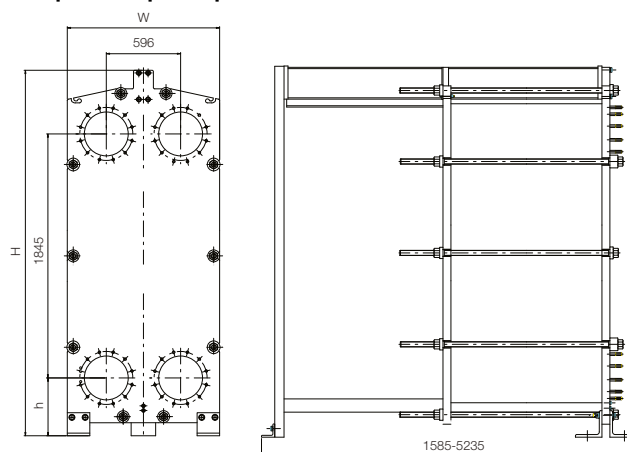
FM PED, pvcALST™	1,0 МПа / 190 °С
FG PED, pvcALST™	1,6 МПа / 180 °С
FD PED, pvcALST™	2,5 МПа / 190 °С

Соединения

FM pvcALST™	300/350 мм	DIN PN10
FM PED	300/350 мм	DIN PN10
FG pvcALST™	300/350 мм	DIN PN16
FG PED	300/350 мм	DIN PN16
FD pvcALST™	300/350 мм	DIN PN25
FD PED	300/350 мм	DIN PN25

Максимальная площадь теплопередающей поверхности
1400 м²

Габаритные размеры



Единицы измерения, мм

Тип	H*	W	h
M30-FM	2882	1150	470
M30-FG	2882	1170	470
M30-FD	2920	1190	506

* +200 мм для несущих балок длиной более 3600 мм. Число стяжных болтов зависит от уровня рабочего давления.

Параметры, необходимые для подбора теплообменника

- Расходы жидкостей или тепловая нагрузка
- Температурная программа
- Физические свойства жидких теплоносителей (если это не вода)
- Требуемое рабочее давление
- Максимально допустимый перепад давления
- Располагаемое давление пара

Как найти Альфа Лаваль:

Постоянно обновляемую информацию о деятельности компании Альфа Лаваль в мире вы найдете на нашем веб-сайте. Приглашаем вас посетить www.alfalaval.ru



TL35

Пластинчатый теплообменник

Применение

Процессы нагрева и охлаждения

Стандартная конструкция

Пластинчатый теплообменник состоит из пакета металлических гофрированных пластин, формирующих каналы для двух жидкостей, участвующих в процессе теплообмена.

Пакет пластин размещен между опорной и прижимной плитами и закреплен стяжными болтами. Каждая пластина снабжена уплотнительной прокладкой, которая герметично изолирует канал и направляет различные потоки жидкостей в чередующиеся каналы. Необходимое количество пластин, их профиль и типоразмер определяются интенсивностью потока, физическими свойствами жидкостей, допустимыми перепадами давления и температурной программой. Гофрированная поверхность пластин обеспечивает высокую турбулентность потоков и жесткость конструкции теплообменника.

Опорная плита неподвижна, а прижимная имеет возможность перемещения по верхней несущей балке, на которой размещается и пакет пластин. Прижимная плита и пакет пластин фиксируются снизу направляющей балкой. Опорная балка одним концом опирается на раму, а другим – на опорную стойку, которые крепятся болтами к основанию.

В одноходовых теплообменниках патрубки расположены на неподвижной опорной плите, а в многоходовых конструкциях – на неподвижной опорной и на подвижной прижимной плите.

Функциональные возможности

Максимальный расход жидкости

До 650 кг/с в зависимости от вида среды, допустимого перепада давления и температурной программы.

Типы пластин

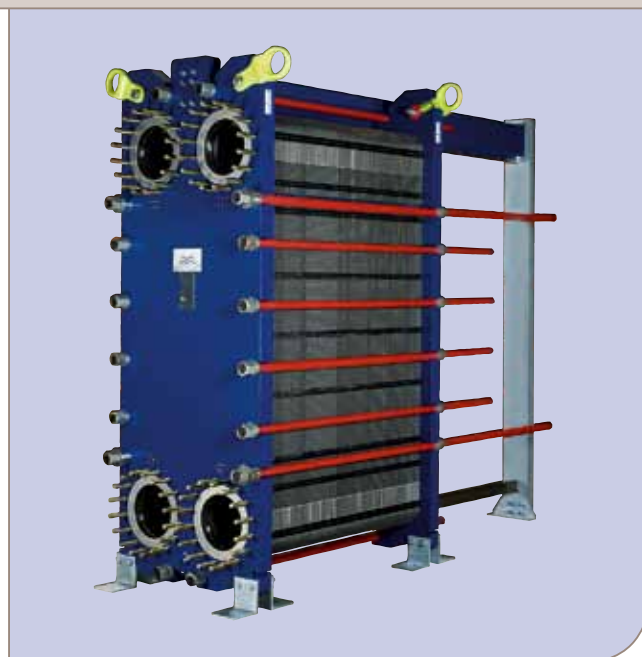
TL35-B

Типы рам

FM, FG, FD и FS.

Принцип работы

Жидкости, участвующие в процессе теплопередачи, поступают в теплообменник через входные патрубки. Уплотнения, установленные специальным образом, обеспечивают распределение жидкостей по соответствующим каналам, исключая возможность смешивания потоков. Гофрированная поверхность пластин обеспечивает формирование каналов, высокую турбулентность потока и механическую прочность пакета пластин. Тепло от одной жидкости к другой



TL35-BFD

передается через пластины, а полностью противоточная схема движения теплоносителей позволяет добиться максимальной эффективности теплопередачи.

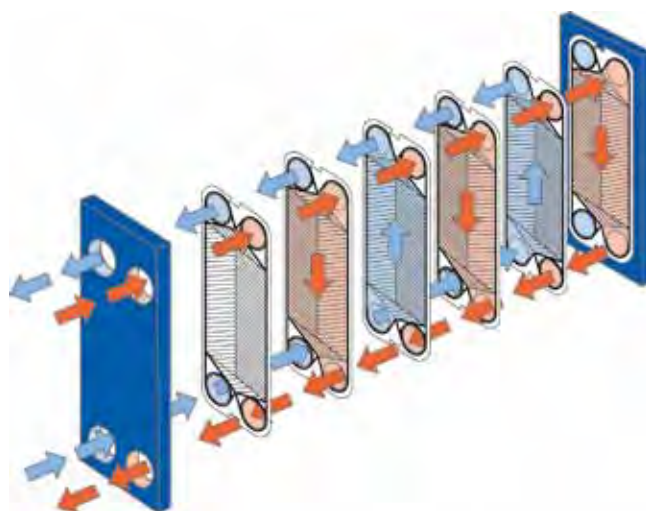


Схема организации движения потоков в пластинчатом теплообменнике.

СТАНДАРТНЫЕ МАТЕРИАЛЫ

Опорная и прижимная плиты

Низкоуглеродистая сталь с эпоксидным покрытием.

Порты

Углеродистая сталь.

Металлическая облицовка: нержавеющая сталь, титан, сталь С276.

Пластины

Нержавеющая сталь 316/ 304, С276, 254 SMO, титан.

Другие типы и материалы возможны по запросу.

Прокладки

Нитрил, EPDM, Viton®.

Другие типы и материалы возможны по запросу.

ТЕХНИЧЕСКИЕ ХАРАКТЕРИСТИКИ

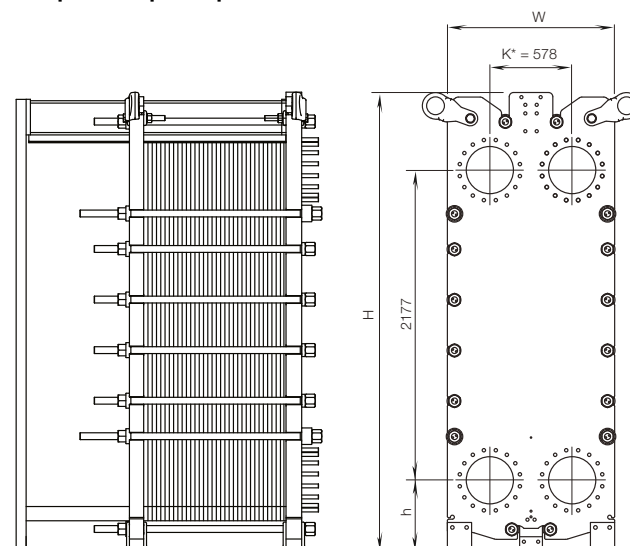
Допустимые рабочие давления (изб.) / температуры

FM	PED / pvcALS™	1,0 МПа / 180 °С
FG	PED / pvcALS™	1,6 МПа / 180 °С
FD	PED	2,5 МПа / 180 °С
FD	ALS	2,5 МПа / 160 °С
FS	PED	3,0 МПа / 180 °С

Соединения

FM	pvcALS™	300 или 350 мм	DIN PN10
FM	PED	300 или 350 мм	DIN PN10
FG	pvcALS™	300 или 350 мм	DIN PN16
FG	PED	300 или 350 мм	DIN PN16
FD	PED	300 или 350 мм	DIN PN25
FD	ALS	300 или 350 мм	DIN PN25
FS	PED	300 или 350 мм	DIN PN25/40

Габаритные размеры



Единицы измерения, мм

Тип	H	W	h	C _{min}	C _{max}
TL35-FM	3210	1154	488	2190	6360
TL35-FG	3210	1154	488	2205	6375
TL35-FD	3218	1174	496	2230	6400
TL35-FS	3218	1174	496	2245	6420

Число стяжных болтов зависит от уровня рабочего давления.

Макс. число пластин TL35B – 1000 штук.

K* = 578 мм для всех вариантов, за исключением следующих:

584 (23.0") FS PED 350 мм, DN PN40

589 (23,2") FS PED/ pvcALS™

Максимальная площадь теплопередающей поверхности 2100 м²

Параметры, необходимые для подбора теплообменника:

- Расходы жидкостей или тепловая нагрузка
- Температурная программа
- Физические свойства жидких теплоносителей (если это не вода)
- Требуемое рабочее давление
- Максимально допустимый перепад давления
- Располагаемое давление пара

Как найти Альфа Лаваль:

Постоянно обновляемую информацию о деятельности компании Альфа Лаваль в мире вы найдете на нашем веб-сайте. Приглашаем вас посетить www.alfalaval.ru



T45

Пластинчатый теплообменник

Применение

Процессы нагрева и охлаждения.

Стандартная конструкция

Пластинчатый теплообменник состоит из пакета металлических гофрированных пластин, формирующих каналы для двух жидкостей, участвующих в процессе теплообмена.

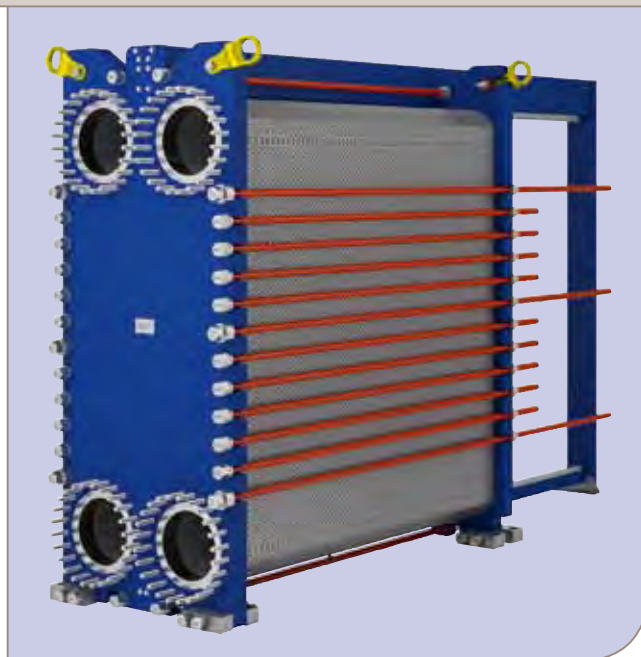
Пакет пластин размещен между опорной и прижимной плитами и закреплен стяжными болтами. Каждая пластина снабжена уплотнительной прокладкой, которая герметично изолирует канал и направляет различные потоки жидкостей в чередующиеся каналы. Необходимое количество пластин, их профиль и типоразмер определяются интенсивностью потока, физическими свойствами жидкостей, допустимыми перепадами давления и температурной программой. Гофрированная поверхность пластин обеспечивает высокую турбулентность потоков и жесткость конструкции теплообменника.

В верхней части пластины и прижимная плита подвешены на несущей балке, а снизу – фиксируются направляющей балкой; обе балки закреплены на опорной стойке.

В одноходовых теплообменниках патрубки расположены на неподвижной опорной плите, а в многоходовых конструкциях – на неподвижной опорной и на подвижной прижимной плите.

Принцип работы

Жидкости, участвующие в процессе теплопередачи, поступают в теплообменник через входные патрубки. Уплотнения, установленные специальным образом, обеспечивают распределение жидкостей по соответствующим каналам, исключая возможность смешивания потоков. Гофрированная поверхность пластин обеспечивает формирование каналов, высокую турбулентность потока и механическую прочность пакета пластин. Тепло от одной жидкости к другой передается через пластины, а полностью противоточная схема движения теплоносителей позволяет добиться максимальной эффективности теплопередачи.



T45-M

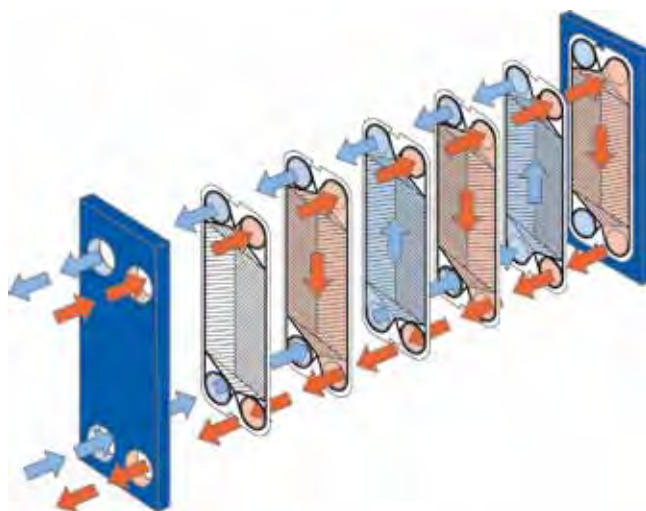


Схема организации движения потоков в пластинчатом теплообменнике.

СТАНДАРТНЫЕ МАТЕРИАЛЫ

Опорная и прижимная плиты

Низкоуглеродистая сталь с эпоксидным покрытием на водной основе.

Порты

Углеродистая сталь

Металлическая облицовка: нержавеющая сталь 316, 254, титан.

Пластины

Нержавеющая сталь 316, 254, титан.

Другие типы и материалы возможны по запросу.

Прокладки

Нитрил, EPDM, Viton®.

Другие типы и материалы возможны по запросу.

ТЕХНИЧЕСКИЕ ХАРАКТЕРИСТИКИ

Допустимые рабочие давления (изб.)

FM	pvcALS™	1,0 МПа
FG	PED	1,6 МПа
FG	pvcALS™	1,6 МПа

Изготовление теплообменников с большими допустимыми рабочими давлениями – по индивидуальному заказу.

Допустимая рабочая температура

Определяется материалом прокладок

Максимальный расход жидкости

До 1000 кг/с.

Максимальная площадь теплопередающей поверхности (для моделей стандартного исполнения)

2360 м²

Типы пластин

T45-M

Соединения

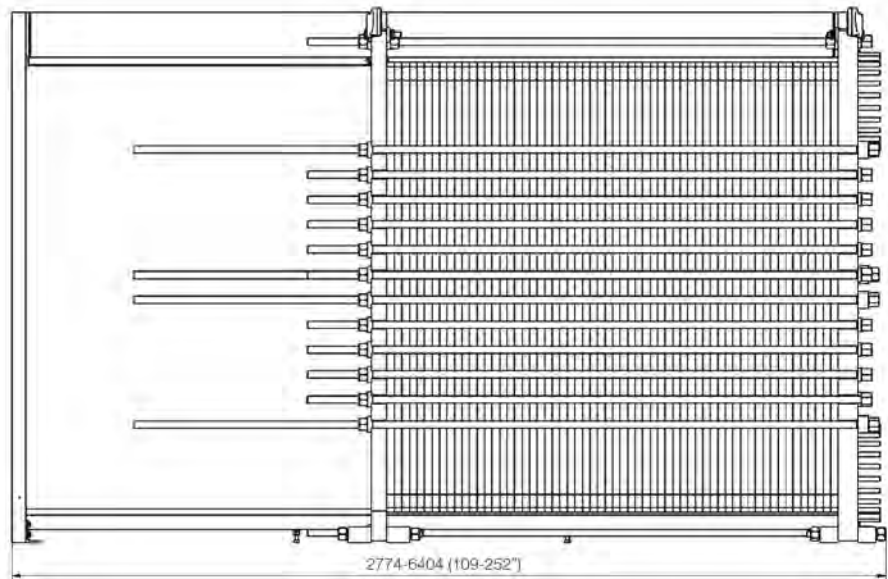
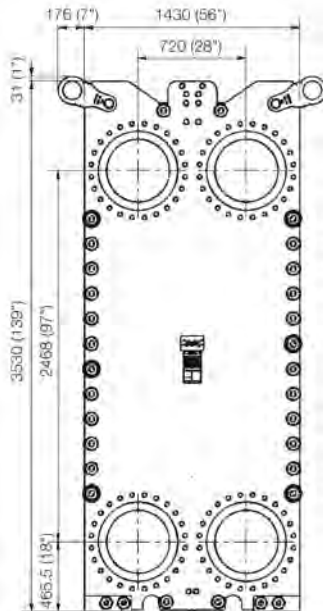
FM pvcALS™ DN 450 мм, DIN PN 10

FG PED DN 450 мм, DIN PN 16

FG pvcALS™ DN 450 мм, DIN PN 16

Параметры, необходимые для подбора теплообменника:

- Расходы жидкостей или тепловая нагрузка
- Температурная программа
- Физические свойства жидких теплоносителей
- Рабочее давление и температура
- Допустимый перепад давления



Число стяжных болтов зависит от уровня рабочего давления.

Как найти Альфа Лаваль:

Постоянно обновляемую информацию о деятельности компании Альфа Лаваль в мире вы найдете на нашем веб-сайте. Приглашаем вас посетить www.alfalaval.ru



Пластинчатый теплообменник

Теплоизоляция

Типовое исполнение

Выпускаемая Альфа Лаваль теплоизоляция для теплообменников способна выдерживать рабочие температуры до 180 °С. Она поставляется вместе с теплообменником в виде секций (панелей) в отдельной упаковке. Секционная теплоизоляция легко монтируется и снимается. Большинство комплектов теплоизоляции снабжено пружинными фиксаторами из оцинкованной стали.

Достоинства

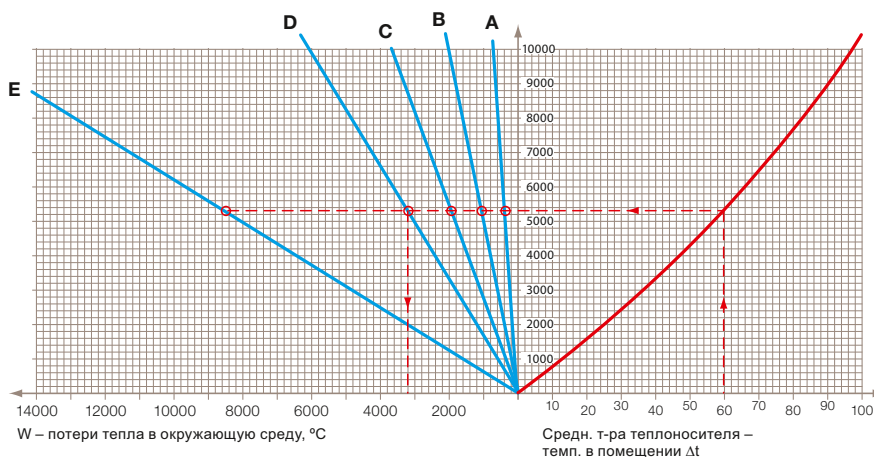
Теплоизоляция позволяет снизить потери энергии и обеспечивает защиту от нагретого до высокой температуры пакета пластин. Кроме того, она способствует созданию в рабочем помещении комфортных условий без повышенной влажности. Ниже представлена диаграмма зависимости уровня тепловых потерь в окружающее пространство (W) теплообменников, не оборудованных тепловой защитой, от разности температур внутри пластинчатого теплообменника и в помещении (Δt).



Ассортимент

Альфа Лаваль предлагает комплекты теплоизоляции для большинства выпускаемых моделей пластинчатых теплообменников. В таблице на следующей странице приведены размеры теплоизоляции стандартных типов.

- A** теплообменник M3, 60 пластин
- B** теплообменник M6, 100 пластин
- C** теплообменник M10, 200 пластин
- D** теплообменник M15, 150 пластин
- E** теплообменник MX25, 300 пластин
- W** Величина тепловых потерь ПТО Альфа Лаваль различных типоразмеров
- Δt** разность между средней температурой теплоносителя внутри ПТО и температурой окружающей среды



Пример: ПТО M15-BFG, 150 пластин
 Пластины M15-B из нерж. стали 316, толщина пластины 0,5 мм
 Нагрузка = 12927 LMTD (среднелогарифмический температурный напор) = 19,9 k = 7045
 Вода T = 110,0 -> 70,0 1x75 L S1 -> S2 (перв. контур)
 Вода T = 90,2 -> 50,0 1x75 L S4 -> S3 (втор. контур)
 Средняя т-ра внутри ПТО $(110 + 70 + 50 + 90)/4 = 80$ °С

Температура окружающей среды 20 °С
 Разность температур $\Delta t = 80 - 20 = 60$ °С
 Величина тепловых потерь тогда составит 3200 Вт (3,2 кВт)
 Это менее 0,3 тысячных от общего теплообмена, происходящего в ПТО.

Размеры, мм.*

Тип ПТО	L _{min-max}	W _{max}	H _{max}
T2	240-350	220	380
M3	380-640	260	520
TL3	440-890	270	830
T5	300-480	380	800
TS6	360-825	545	760
M6	300-850	450	1005
TL6	300-850	450	1315
M10	450-1160	600	1095
TL10	450-1960	640	2100
M15	450-1960	820)	2250
TL15	500-2900	820	2880
TS20	500-1850	930	1600
T20	530-2560	920	2400
MX25	550-2580	1070	3200
TL35	950-4120	1320	3300

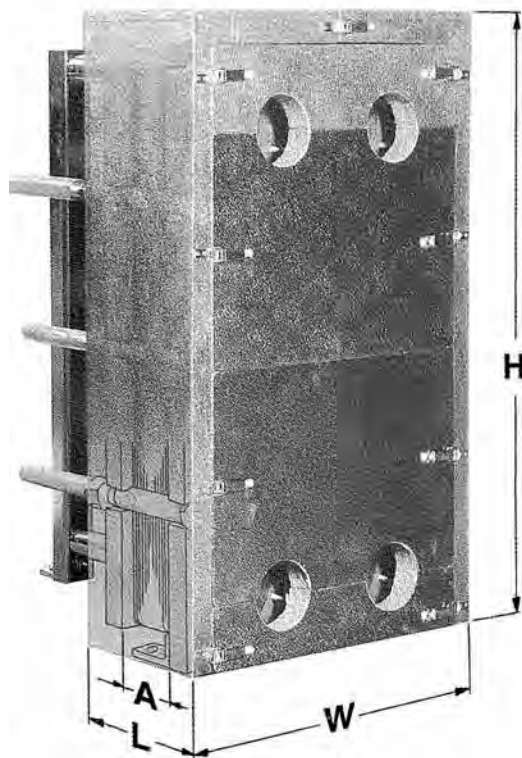
* Для получения более точных размеров необходимо знать тип рамы и значение А.

Технические данные

Параметр	Все типы ПТО, кроме	ПТО типа
	T2, M3, TL3, T5	T2, M3, TL3, T5
Облицовочный материал	Alustucco 1 мм	Alustucco 1 мм
Изоляционный материал	Минеральная вата 65 мм	Минеральная вата 40 мм
Внутреннее покрытие	Алюминиевая фольга 0,05 мм	Алюминиевая фольга 0,05 мм
Крепление панелей	Оцинкованные пружинные фиксаторы	Винты

Данные, необходимые для заказа:

- Тип рамы
- Размер А
- Длина стяжных болтов
- Тип соединений
- Расположение портов



Как найти Альфа Лаваль:

Постоянно обновляемую информацию о деятельности компании Альфа Лаваль в мире вы найдете на нашем веб-сайте. Приглашаем вас посетить www.alfalaval.ru



Оригинальные запасные части и принадлежности

Защитный рукав для стяжных болтов

Для продления срока службы теплообменника необходимо уделять внимание каждой его отдельной составляющей, постоянно контролировать их состояние и исправность работы.

Пластиковый защитный рукав, надеваемый на стяжные болты, защищает их резьбу от загрязнений и облегчает разборку и сборку теплообменника при проведении его технического обслуживания.

Хорошо заметный ярко-красный цвет рукава оберегает персонал от выступающих болтов, способствует предотвращению несчастных случаев. При заказе защитного рукава необходимо указывать размеры болтов и общую длину.

Защитный рукав для болтов поставляется бухтами определенной длины.

Преимущества

Используя оригинальный пластиковый защитный рукав Альфа Лаваль, вы можете быть уверены, что он будет точно соответствовать размерам болтов и идеально выполнять свои функции.

Информация для заказа

Артикул	Типоразмер	Размеры
1995-101-097	M20	18 x 20 мм
1995-101-096	M24	24 x 22 мм
1995-101-086	M24	26 x 28 мм
1995-101-082	M30	32 x 34 мм
1995-101-079	M39	41 x 43 мм
1995-101-081	M48	51 x 53 мм



Как найти Альфа Лаваль:

Постоянно обновляемую информацию о деятельности компании Альфа Лаваль в мире вы найдете на нашем веб-сайте. Приглашаем вас посетить www.alfalaval.ru



Электрический гайковерт PHE-ETD80

Инструмент технического обслуживания



Электрический гайковерт PHE-ETD80 служит для механизации процесса вскрытия и закрытия пластинчатых теплообменников. Высокий класс защиты IP 54, возможность использования разного напряжения и частоты тока для питания привода делает устройство надежным и универсальным инструментом, способным работать от большинства электросетей и генераторов.

Благодаря возможности выбора фиксированного или подвижного соединения между приводом и редуктором инструмент очень удобен в использовании. Вы можете выбрать наиболее удобную для себя позицию рукоятки в зависимости от того, с какой стороны теплообменника приходится работать.

Реверсивное пусковое устройство обеспечивает возможность быстрого изменения направления вращения. Вместе с выключателем питания это обеспечивает высокую степень безопасности для оператора. Гайковерт оснащен функцией автоматического контроля для защиты двигателя в случае возможной перегрузки.

Особенности

- Устройство сделано специально для обслуживания пластинчатых теплообменников
- Модульная конструкция, регулируемые торцевые ключи
- Фиксированное или подвижное соединение между приводом и редуктором
- Реверсивное пусковое устройств для вращения по часовой и против часовой стрелки
- Защита от перегрузки с автоматическим контролем температуры
- Постоянная скорость вращения
- Дополнительные принадлежности: вставки торцевых головок различных размеров

Преимущества

- Может использоваться для закручивания/откручивания гаек или головок болтов с любой стороны теплообменника
- Один инструмент для болтов всех размеров
- Простое и удобное управление
- Не имеет ударного эффекта и не допускает повреждения оборудования и болтов
- Удобство в работе
- Уменьшение времени простоя

Технические данные

Размер торцевого ключа	NW80 мм (со вставками для меньших размеров)
Максимальный крутящий момент	3300 Н•м
Ток	10 А
Питание	100–250 В, 45–66 Гц
Класс защиты	IP 54
Скорость вращения без нагрузки	6 об./мин.
Масса	21 кг
Габариты (ДхШ)	62х32 см
Уровень шума	79 дБ(А)
Максимальный уровень шума	макс. 86 дБ(А)



Информация для заказа

Номер по каталогу	Изделие
32840435-01	Электрический гайковерт PHE-ETD80
32840004-01	Переходник для торцевого ключа NW 80/75
32840004-02	Переходник для торцевого ключа NW 80/60
32840004-03	Переходник для торцевого ключа NW 80/46
32840004-04	Переходник для торцевого ключа NW 46/36
32840004-05	Переходник для торцевого ключа NW 80/65
32840004-06	Переходник для торцевого ключа NW 80/55

PPS00016RU 1303

Альфа Лаваль оставляет за собой право изменять технические характеристики без предварительного уведомления.

Как найти Альфа Лаваль:

Постоянно обновляемую информацию о деятельности компании Альфа Лаваль в мире вы найдете на нашем веб-сайте. Приглашаем вас посетить www.alfalaval.ru



Пневматический гайковерт PHETD80

Инструмент технического обслуживания

Alfa Laval PHETD80 – это автоматический двухскоростной пневматический гайковерт, облегчающий вскрытие и закрытие пластинчатого теплообменника. Предлагается одинарная и двойная модель. Устройство заворачивает гайку на высокой скорости, а перед окончательной затяжкой скорость автоматически снижается.

Гайковерт PHETD80 удобен в обращении и работе и обеспечивает полную безопасность оператора. Захватывает как гайки, так и головки болтов. Рукоятка устройства свободно поворачивается, что позволяет использовать его в любой наиболее удобной для оператора позиции. К числу несомненных достоинств PHETD80 относится также малый уровень вибрации.

Для подключения к пневматической магистрали используются соединители типа ErgoQIC, которые ограничивают потери энергии и облегчают отсоединение шланга, не допуская выброса воздушной струи.

В комплектацию PHETD80 входит блок подачи воздуха, включающий влагоотделитель, устройство для смазки масляным туманом и регулятор давления, а также 5-метровый шланг для подключения блока и собственно гайковерт. Все компоненты упакованы в прочный деревянный футляр, предназначенный для безопасной транспортировки и хранения устройства.



Особенности

- Устройство сделано специально для обслуживания пластинчатых теплообменников
- Модульная конструкция и регулируемые торцевые ключи
- Непрерывная работа с использованием двух автоматически сменяемых приводов
- Прочная конструкция
- Простое и удобное в работе устройство с малым уровнем вибрации
- Дополнительные принадлежности: вставки торцевых головок различных размеров (NW36, 46, 50, 55, 60, 65 и 75)

Преимущества

- Может использоваться для заворачивания/отвертывания гаек или головок болтов с любой стороны теплообменника
- Один инструмент для болтов всех размеров
- Не имеет ударного эффекта и не допускает повреждения оборудования и болтов
- Надежная работа
- Уменьшенное время простоя

Технические характеристики

Размер торцевого ключа	NW80 (со вставками для меньших размеров)
Макс. крутящий момент	3270 Н•м
Макс. давление воздуха	6,3 бар(изб.)
Мин. давление воздуха	3,0 бар(изб.)
Расход воздуха при свободной скорости вращения	19 л/с
Объем масла при смазывании масляным туманом	0,2 л
Масса	17 кг
Габариты (ДхШ)	54х25 см
Уровень шума	79 дБ(А)
Измеренная величина вибрации	<2,5 м/с ²
Длина шланга подачи воздуха	5 м

Информация для заказа

Номер по каталогу	Изделие
32840-421-01	Гайковерт PHETD80, комплект*
32840-433-01	Гайковерт PHETD80, двойной, комплект

Торцевые ключи

32840-004-01	Переходник для торцевого ключа 80/75
32840-004-02	Переходник для торцевого ключа 80/60
32840-004-03	Переходник для торцевого ключа 80/46
32840-004-04	Переходник для торцевого ключа 80/36
32840-004-05	Переходник для торцевого ключа 80/65
32840-004-06	Переходник для торцевого ключа 80/55

* В комплект входят: пневматический ключ Atlas Copco со специальным блоком подачи воздуха с регулятором, фильтром и устройством смазки масляным туманом, 5-метровый шланг с соединителями ErgoQIC, торцевой ключ NW80, 1 л смазочного масла, контейнер для хранения.



Рукоятка устройства свободно поворачивается, что позволяет использовать его в любой наиболее удобной для оператора позиции.

Как найти Альфа Лаваль:

Постоянно обновляемую информацию о деятельности компании Альфа Лаваль в мире вы найдете на нашем веб-сайте. Приглашаем вас посетить www.alfalaval.ru



Пневматическое устройство для очистки резьбы стяжных болтов PHENR80

Инструмент технического обслуживания



Пневматический инструмент для повышения эффективности технического обслуживания ПТО

Устройство для очистки резьбы стяжных болтов – это инструмент с пневматическим воздушным приводом, предназначенный для прогонки гаек по резьбам большой длины и быстрой очистки резьбы болтов от ржавчины и загрязнений.

При разборке и сборке находившихся долгое время в эксплуатации ПТО часто возникает проблема, связанная с образованием ржавчины или отложений грязи на стяжных болтах. Обычно, в таких случаях, очистка болтов от загрязнений с помощью щеток занимает продолжительное время и весьма утомительна для инженера.

С помощью пневматического инструмента для очистки болтов такая процедура выполняется в кратчайшие сроки и с высокой эффективностью. Поддержание резьбы в чистом состоянии и без каких-либо следов ржавчины на поверхности сводит к минимуму износ болтов при затяжке, что повышает их срок службы. Устройство для очистки резьбы болтов подходит для болтов типоразмером от М30 до М52.

Для повышения безопасности и удобства работы гайковерт оснащен предохранительным кольцом, к которому может крепиться уравнивающий блок.

Особенности

- Предназначен для перемещения гаек по резьбам болтов
- Эффективно очищает резьбу болтов
- Великолепные эргономические показатели
- Подходит для болтов типоразмером от М30 до М52

Преимущества

- Повышает эффективность технического обслуживания
- Сокращает время обслуживания
- Сокращает затраты на средства технического обслуживания
- Повышает срок службы стяжных болтов

Устройство для очистки резьбы болтов PHENR80 является прекрасным дополнением к пневматическому инструменту для затяжки PHETD80.

Технические характеристики

Размер торцевого ключа	NW80 для болтов M39, M48 и M52
Размеры переходников	NW65 для болтов M42 NW46 для болтов M30
Макс. крутящий момент	3300 Н•м
Расход воздуха при свободной скорости вращения	10 л/с
Макс. давление воздуха	7 бар
Соединение для подвода сжатого воздуха	¼" (внутр. резьба)
Частота вращения гайковерта	макс. 210 об/мин
Типоразмер резца резьбоочистителя А	M38–M52
Типоразмер резца резьбоочистителя В	M30–M38
Механическое соединение блока привода	½" (квадрат)
Масса в сборе с блоком привода	3,7 кг
Материал корпуса	Оксид алюминия и нержавеющая сталь
Материал резцов	Сталь
Пневмопривод	Сталь

Информация для заказа

Артикул	Наименование
32840468-01	Комплект: гайковерт, резьбоочиститель и блок привода
32840468-02	Комплект: гайковерт и блок привода
32840468-08	Комплект шайб и уплотнительных колец для резьбоочистителя
32840468-09	Комплект резцов для резьбоочистителя
32840468-12	Переходник для торцевых головок 80/46
32840468-14	Переходник для торцевых головок 80/65

PPS00106RU 1304

Альфа Лаваль оставляет за собой право изменять технические характеристики без предварительного уведомления.

Как найти Альфа Лаваль:

Постоянно обновляемую информацию о деятельности компании Альфа Лаваль в мире вы найдете на нашем веб-сайте. Приглашаем вас посетить www.alfalaval.ru

Глава 7

1. Общие сведения о компании Альфа Лаваль
2. Решения для тепло- и холодоснабжения от Альфа Лаваль
3. Применение теплообменного оборудования
4. Теория теплообмена
5. Ассортимент продукции
6. Разборные пластинчатые теплообменники
- 7. Меднопаяные пластинчатые теплообменники**
8. Пластинчатые теплообменники AlfaNova, выполненные по технологии активной диффузионной сварки
9. Воздушные теплообменники
10. Модульные тепловые пункты и пункты для холодоснабжения
11. Модульные пункты для горячего водоснабжения
12. Кожухотрубные теплообменники
13. Цельносварные теплообменники
14. Фильтры

Паяные пластинчатые теплообменники

Первый пластинчатый теплообменник производства Альфа Лаваль был представлен в молочной промышленности в 1931 году. Совершенствуя конструкцию традиционного разборного пластинчатого теплообменника, Альфа Лаваль в 1977 году представила первый в мире паяный пластинчатый теплообменник. С тех пор компания постоянно совершенствует теплообменники данного типа для повышения их эффективности и надежности.

Паяные пластинчатые теплообменники обладают целым рядом достоинств. Технология пайки медным припоем устраняет необходимость в использовании уплотнительных прокладок и толстых опорных плит, а конструкция обеспечивает исключительно высокую усталостную прочность в условиях воздействия изменяющихся температур и давлений в широком спектре областей применения для нагрева и охлаждения.

Паяные пластинчатые теплообменники Альфа Лаваль широко используются во всем мире и часто являются единственным приемлемым вариантом выбора.





В 1977 году компания Альфа Лаваль разработала первый в мире паяный пластинчатый теплообменник и с тех пор непрерывно работает над повышением его производительности и надежности.

Пять веских причин для покупки паяного пластинчатого теплообменника (ППТ) у ведущего производителя

1. Создан, чтобы выдерживать любые усталостные нагрузки

Являясь мировым лидером в производстве паяных пластинчатых теплообменников, Альфа Лаваль накопила огромный опыт в создании теплообменников, обладающих способностью выдерживать усталостные нагрузки от давления и температуры. В результате длительных научных и опытно-конструкторских работ и обширной программы испытаний была создана уникальная запатентованная технология, благодаря которой появилась инновационная конструкция – прочный паяный пластинчатый теплообменник Альфа Лаваль, уникальный в своем роде.

2. Широкий ассортимент решений

Паяные пластинчатые теплообменники Альфа Лаваль выпускаются в широком диапазоне размеров и мощностей. Имеются различные образцы пластин и патрубков для разных условий применения. ППТ – это одноходовая, двухходовая или многоходовая конструкция. Мы можем предложить идеальное решение для каждой конкретной области применения. Вы можете выбрать ППТ как в стандартной конфигурации, так и разработанный с учетом ваших индивидуальных требований. Выбор за вами!

3. Полное соответствие нормативам

Все паяные пластинчатые теплообменники Альфа Лаваль по своим механическим свойствам и применяемым материалам соответствуют требованиям Европейской директивы по оборудованию, работающему под давлением (PED). Они могут изготавливаться и по иным аналогичным стандартам. Возможна поставка теплообменников, отвечающих нормативам других стран.

4. Оперативная доставка и обслуживание по всему миру

Альфа Лаваль – действительно глобальная компания. Наши региональные распределительные центры, обслуживающие представительства компании во многих странах мира, гарантируют оперативную доставку оборудования заказчиком. Где бы вы ни находились, свяжитесь с нами: достаточно одного телефонного звонка.

5. Партнер, которому вы можете доверять

Благодаря своему многолетнему опыту и применению ноу-хау компания Альфа Лаваль является идеальным деловым партнером в области технологий нагрева и охлаждения. Положитесь на нас, и мы предоставим максимально эффективное решение для ваших конкретных задач – мы вас не подведем.



Выбор Альфа Лаваль – правильное финансовое решение



Достоинства паяных пластинчатых теплообменников

Низкие капиталовложения

Высокий коэффициент теплопередачи позволяет уменьшить требуемую площадь поверхности пластин. Сокращение количества используемого материала обеспечивает существенную экономию.

Уменьшение занимаемой площади

Благодаря компактной конструкции паяные пластинчатые теплообменники занимают меньше места, чем любые другие подобные аппараты аналогичной производительности.

Низкие затраты на монтаж

Применение патрубков для организации параллельного и противоточного движения потоков упрощает монтажные работы и сокращает стоимость трубной обвязки и клапанов.

Минимальное время простоя

Благодаря продуманной конструкции гофрированных пластин высокая турбулентность потока внутри теплообменника обеспечивает эффект самоочистки, в результате чего пластины меньше загрязняются.

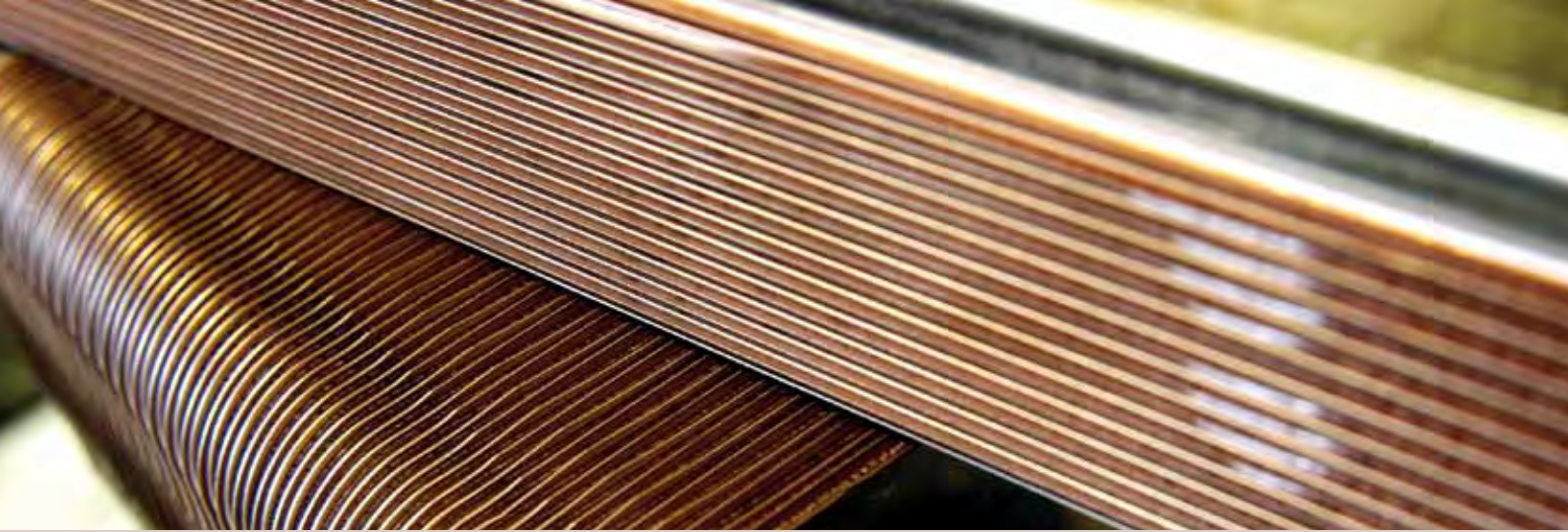
Отсутствие прокладок практически исключает риск возникновения течи.

Максимальная надежность

Каждый паяный пластинчатый теплообменник проходит опрессовку и подвергается испытаниям на герметичность, что гарантирует его высочайшее качество. Продукция Альфа Лаваль одобрена всеми основными органами сертификации.



Экономьте энергию!
Экономьте время!
Экономьте деньги!



- Благодаря высокой турбулентности потока возникает эффект самоочистки, что сводит к минимуму загрязнение пластин
- Все ППТ перед поставкой проходят испытания на герметичность
- Каждый ППТ создан с учетом 75-летнего опыта компании в области технологий теплопередачи

Конструкция

Паяный пластинчатый теплообменник состоит из тонких гофрированных пластин из нержавеющей стали (AISI 316), соединенных между собой вакуумной пайкой с использованием меди в качестве припоя.

Соединение пластин твердым припоем устраняет необходимость в уплотнительных прокладках и толстых опорных плитах. Припой герметизирует и прочно скрепляет пластины во всех точках контакта, что обеспечивает оптимальный коэффициент теплопередачи и высокую стойкость к воздействию давления.

Конструкция пластин рассчитана на максимально возможный срок эксплуатации.

Поскольку теплопередача происходит практически через всю площадь пластины, ППТ чрезвычайно компактны, имеют небольшой вес и малый внутренний объем.

Компактность,
надежность
и высокая
рентабельность

Внимание на усталость металла

На предполагаемый срок службы теплообменника влияет множество факторов, особенно изменения температуры и давления в режиме нагружения. В случае больших нагрузок (скачков давления, резких перепадов температуры) может произойти разрушение из-за усталости металла, вследствие чего ППТ начнет протекать.

Компания Альфа Лаваль располагает разнообразным испытательным оборудованием для проверки усталостной прочности теплообменников в зависимости от изменения давления или температуры.

Усталостные характеристики каждой модели постоянно измеряются и анализируются. Программа анализа усталостности, осуществляющая сбор статистических данных, позволяет приблизительно определить срок эксплуатации теплообменника для любой конкретной области применения.

Материал пластин теплообменника подбирается таким образом, чтобы соответствовать требованиям по штампуемости, способности к пайке и усталостной прочности.

Металлургические и конструктивные факторы, влияющие на усталость материала, постоянно являются объектом пристального внимания инженеров Альфа Лаваль при разработке паяных пластинчатых теплообменников.

Долгие годы непрекращающихся исследований явлений усталости материала вывели компанию Альфа Лаваль в лидеры в области разработки и производства паяных пластинчатых теплообменников с длительным сроком службы.

Производство

В компании Альфа Лаваль все стадии разработки и изготовления оборудования подчинены одной цели – обеспечению максимального качества. Это достигается благодаря передовой технологии больших объемов производства, внедрению новых технологических процессов, постоянным исследованиям и разработкам, обновлению логистики и сервиса. Будучи одним из ведущих мировых производителей теплообменников, мы предлагаем их полный ассортимент. Наши знания позволяют заказчикам наилучшим образом решать стоящие перед ними задачи, приобретать изделия с более высокими, чем у конкурирующей продукции, эксплуатационными характеристиками и внедрять энергосберегающие технологии.

Качество является главным требованием на протяжении всей производственной цепочки, от разработки до послепродажного обслуживания. Каждый паяный пластинчатый теплообменник подвергается опрессовке и испытаниям на герметичность, что гарантирует высочайшее качество. Продукция Альфа Лаваль одобрена всеми основными органами сертификации.



- Малые габариты и вес, занимает 10-20 % производственной площади, необходимой для традиционного кожухотрубного теплообменника
- Стойкость к воздействию высоких температур и давлений
- Превосходная усталостная прочность

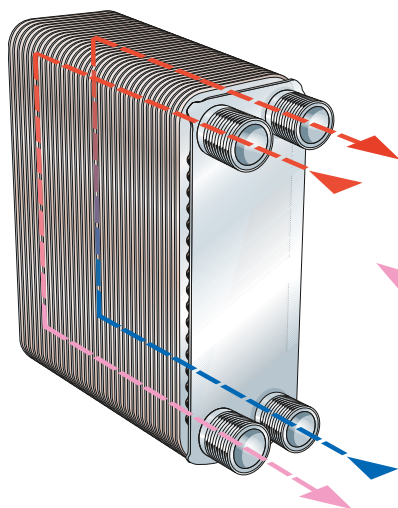
Варианты разработок

Теплообменники Альфа Лаваль – это большое разнообразие конструктивных решений. В зависимости от условий эксплуатации и требуемой производительности конструктивное исполнение пластинчатых теплообменников может различаться. Паяные пластинчатые теплообменники могут быть одноходовыми, двухходовыми и многоходовыми. Имеется широкий выбор патрубков, которые могут располагаться в заданных местах.

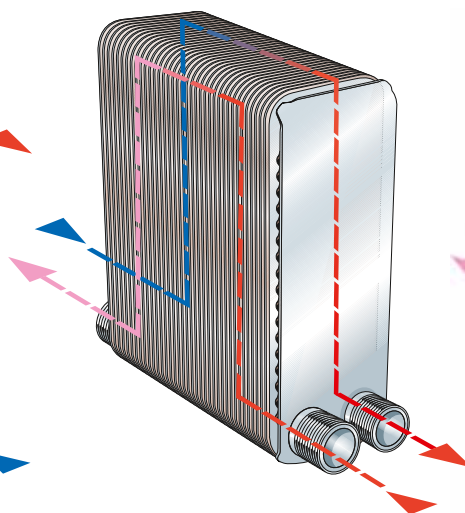
Компания Альфа Лаваль предлагает широкий спектр стандартных моделей паяных пластинчатых теплообменников, специально предназначенных для систем отопления, горячего водоснабжения, вентиляции и кондиционирования воздуха. При необходимости могут быть предложены оригинальные разработки под конкретные требования заказчика.

Направление потоков

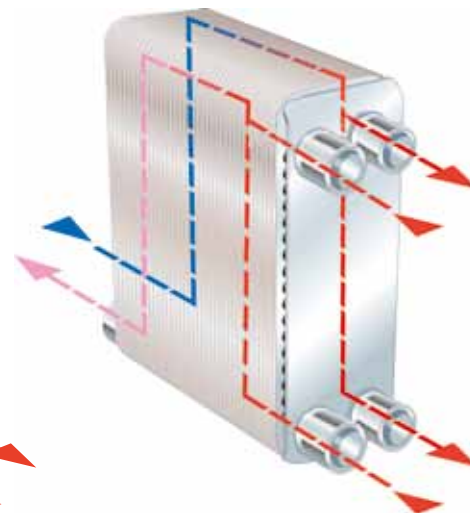
Основная схема движения потоков в паяном пластинчатом теплообменнике для использования в системах отопления, горячего водоснабжения, вентиляции и кондиционирования воздуха – это параллельный проток, обеспечивающий наибольшую эффективность процесса теплопередачи. В стандартной одноходовой конструкции все патрубки расположены на одной стороне теплообменника, что предельно облегчает процедуру его установки.



Одноходовой



Двухходовой



Моноблок

Вспомогательное оборудование



Безразборная мойка оборудования (CIP)

Теплообменники всех типов необходимо регулярно очищать от различных отложений, накипи, грязи и микроорганизмов. Alfa Laval CIP (устройство для безразборной мойки) – это удобное решение, позволяющее тщательно удалять отложения со всех теплопередающих поверхностей теплообменника. Модели Alfa Laval CIP 200L и CIP 400L изготавливаются из нержавеющей стали с применением высококачественных комплектующих (насосов, вентилях и т. д.), согласно стандартам ISO 9001 и CE. Более компактные устройства для мойки Alfa Laval CIP 20 и CIP 40 изготавливаются из технического пластика.

Благодаря своей компактности, устройства Alfa Laval CIP можно легко перемещать. В них предусмотрен реверсивный поток, а в Alfa Laval CIP 200L и CIP 400L имеется и встроенный нагреватель. Все моющие средства Альфа Лаваль экологически безопасны и не вызывают повреждений оборудования.

Переходники под сварку и пайку

Переходники крепятся на резьбовых патрубках. Дальнейшее обслуживание легко осуществляется путем отсоединения теплообменника от системы трубопроводов посредством переходников. Именно такая конструкция одобрена в большинстве стран для сварных или фланцевых соединений. Для герметизации переходников используется плоская уплотнительная шайба.



Теплоизоляция

Теплоизоляционные кожухи теплообменника легко устанавливаются и снимаются. Теплоизоляция производства Альфа Лаваль обеспечивает защиту персонала от контакта с горячим теплообменником, а климат в рабочей зоне становится сухим и не слишком жарким. Альфа Лаваль предлагает изоляцию для систем нагрева и охлаждения, предназначенную для различных температурных условий.



Теплоизоляция

Опоры и монтажные кронштейны

Крупногабаритные теплообменники могут оснащаться опорами или монтажными кронштейнами. Эти приспособления существенно облегчают работы по монтажу и позволяют снять напряжения в присоединительных патрубках. Возможно и крепление теплообменников к полу с помощью болтов. Используя стандартные крепления, модели СВ30 и СВ60 можно прикреплять не только к полу, но и к стене. В стандартный комплект поставки моделей СВ200, СВ300 и СВ400 входят опоры для крепления и подъемный гак, повышающий удобство и безопасность монтажа.



Опоры и монтажные кронштейны

Инструкции по использованию



Пуск системы

1. Перед запуском насосов проверьте, какой контур должен включаться первым.
2. Перекройте вентиль, находящийся между насосом и теплообменником.
3. Полностью откройте находящийся на выходе вентиль, если таковой имеется.
4. Откройте воздуховыпускной клапан.
5. Включите насос.
6. Медленно откройте запорный клапан.
7. Когда весь воздух выйдет, закройте воздуховыпускной клапан.
8. Повторите все операции для второго контура.

Отключение системы

1. Проверьте, имеются ли указания относительно того, какой контур должен отключаться первым.
2. Медленно закройте вентиль, регулирующий расход насоса отключаемого контура.
3. Как только вентиль будет перекрыт, выключите насос.
4. Повторите все операции для второго контура.

Инструкции по монтажу

При применении в системах отопления, горячего водоснабжения, вентиляции и кондиционирования воздуха для повышения эффективности рекомендуется установить теплообменник так, чтобы обеспечить противоток жидкостей. Если не происходит смены фазы (испарение/конденсация), то не важно, установлен ли теплообменник вертикально или горизонтально. Если по какой-либо причине потребуются слив жидкостей, примите это во внимание при размещении теплообменника. Теплообменник может быть закреплен на кронштейнах или установлен на опорах, предоставляемых компанией Альфа Лаваль. Важно свести к минимуму вибрации или пульсации, которые могут передаваться от трубопроводов. Использование гибких вставок – один из способов снижения воздействия вибраций и нагрузок от системы трубопроводов.

Эксплуатация

Чтобы не подвергать систему воздействию гидравлических ударов, следует поддерживать необходимую температуру и напор только плавным регулированием расхода. Поэтому важно избежать применения быстро закрывающихся клапанов, если только протяженность контуров системы не является значительной. Проблемы, связанные с эффективностью работы теплообменника, могут быть вызваны изменением температурных условий, расхода жидкости или загрязнением каналов.

Техническое обслуживание

Теплопередача через пластины может быть серьезно снижена вследствие образования разного рода отложений на их поверхности. Несмотря на то, что высокотурбулентный поток препятствует образованию отложений, он не способен полностью предотвратить загрязнение. Быстро и эффективно удалить кальциевые отложения и другие виды накипи с поверхности пластин позволяет система безразборной мойки CIP. В зависимости от типа отложений для очистки можно применять различные решения. Альфа Лаваль оказывает помощь клиентам в техническом обслуживании оборудования в разных частях света. Пятнадцать основных сервисных центров компании обслуживают клиентов в 130 странах, а сеть их филиалов охватывает весь мир.





Технические характеристики оборудования

Технические данные паяных пластинчатых теплообменников

	CBH16	CBH18	CB20	CB30	CB60
Тип канала	H, A	H, A	H	H, M, L	H, M, L
Макс./мин. расчетная температура (°C)	225/-160	150/-50	225/-196	225/-196	175/-196
Макс. рабочее давление при 150 °C (S3-S4/S1-S2) (бар)*	32/32	32/32	16/16	36/36	36/36
Объем/канал (S3-S4/S1-S2) (л)	0,027 (H) ⁴⁾	0,038 (H) ⁵⁾	0,028	0,054	0,103 (H) ⁶⁾
Макс. расход (S3-S4/S1-S2) (м³/ч)**	3,6	3,6	8,9	14,5	14,5
Высота, а (мм)	211	316	324	313	527
Ширина, b (мм)	74	74	94	113	113
Расстояние между портами по вертикали, с (мм)	172	278	270	250	466
Расстояние между портами по горизонтали, d (мм)	40	40	46	50	50
Длина пакета пластин, А (мм)	(n x 2,16) + B	(n x 2,16) + B	(n x 1,5) + B	(n x 2,31) + 13	(n x 2,35) + 13
Масса пустого теплообменника, (кг)***	(n x 0,04) + 0,27	(n x 0,07) + 0,4	(n x 0,08) + 0,06	(n x 0,1) + 1,2	(n x 0,18) + 2,1
Стандартная наружная резьба (дюймы)	¾"	¾"	1"	1 ¼"/1"	1 ¼"/1"
Материал пластин	AISI 316	AISI 316	AISI 316	AISI 316	AISI 316
Материал патрубков	AISI 316	AISI 316	AISI 316	AISI 316	AISI 316
Материал припоя	Медь	Медь	Медь	Медь	Медь
Макс. количество пластин	60	60	110	150	150

	CB110	CB112	CB200	CB300	CB400
Тип канала	H, L, M	H, L, M, AM, AH	H, L, M	H, L, M	H, L
Макс./мин. расчетная температура (°C)	225/-196	225/-196	225/-196	225/-196	225/-196
Макс. рабочее давление при 150 °C (S3-S4/S1-S2) (бар)*	32/32	32/32	26/26	27/16	32/27
Объем/канал (S3-S4/S1-S2) (л)	0,21	0,18 (H) ⁷⁾	0,51	0,58/0,69	0,74
Макс. расход (S3-S4/S1-S2) (м³/ч)**	51	34/63	128	200	200
Высота, а (мм)	491	618	740	990	990
Ширина, b (мм)	250	191	323	365	390
Расстояние между портами по вертикали, с (мм)	378	519	622	816/861	825
Расстояние между портами по горизонтали, d (мм)	138	92	205	213,5	225
Длина пакета пластин, А (мм)	(n x 2,2) + 12	(n x 2,05) + 15	(n x 2,7) + 11	(n x 2,31) + 13	(n x 2,35) + 13
Масса пустого теплообменника, (кг)***	(n x 0,38) + 13	(n x 0,35) + 4,8	(n x 0,6) + 12	1 ¼"/1"	1 ¼"/1"
Стандартная наружная резьба (дюймы)	ISOG 2/2 ½"	3" /сварка 2"	3"	4/2 ½"	4"
Материал пластин	AISI 316	AISI 316	AISI 316	AISI 316	AISI 316
Материал патрубков	AISI 316	AISI 316	AISI 316	AISI 316	AISI 316
Материал припоя	Медь	Медь	Медь	Медь	Медь
Макс. количество пластин	300	300	230	250	270

*) Согласно Директиве по оборудованию,

работающему под давлением (PED)

1) Каналы M и L: 29/28 бар

4) Канал A (0,030/0,024)

7) Каналы AH и AM: 0,20/0,16

**) При скорости воды в патрубке 5 м/с

2) Канал E: 0,18/0,18; канал A: 0,18/0,25

5) Канал A (0,042/0,035)

**) Без учета патрубков, n – количество пластин

3) Канал A (n x 2,5) + 10, канал E (n x 2,2) + 10

6) Каналы L и M: 0,13



Модельный ряд меднопаяных пластинчатых теплообменников

CB16/CBH16 Стр. 7:11	CB18/CBH18 Стр. 7:13	CB20 Стр. 7:15	CB30/CBH30 Стр. 7:17
			
CB60/CBH60 Стр. 7:19	CB110/CBH110 Стр. 7:21	CB112/CBH112 Стр. 7:23	CB200/CBH200 Стр. 7:25
			
CB300/CBH300 Стр. 7:27	CB400 Стр. 7:29		
			



CB16 / CBH16

Паяный пластинчатый теплообменник

Общие сведения

Компания Альфа Лаваль представила свой первый паяный пластинчатый теплообменник в 1977 году и с тех пор постоянно ведет работу по улучшению его рабочих характеристик и повышению надежности.

Соединение пластин из нержавеющей стали методом пайки медным припоем позволяет обойтись без уплотнительных прокладок и толстых опорных плит. Припой надежно уплотняет и скрепляет пластины между собой в точках контакта, обеспечивая оптимальную эффективность теплообмена и стойкость к воздействию высоких давлений. Конструкция пластин обеспечивает максимально возможный срок службы.

Варианты исполнения паяных пластинчатых теплообменников чрезвычайно разнообразны. В зависимости от нагрузки и заданных технических условий возможно использование различного рисунка и количества пластин. Вы можете применить паяный пластинчатый теплообменник как в стандартном исполнении, так и специально разработанный с учетом ваших индивидуальных потребностей. Окончательный выбор – за вами.

Стандартные области применения

- Системы отопления, вентиляции, охлаждения и кондиционирования воздуха
- Холодильные системы
- Промышленные установки нагрева и охлаждения
- Системы охлаждения масла

Принцип работы

Поверхность теплообмена формируется из тонких гофрированных металлических пластин, последовательно установленных одна на другую. Между пластинами образуются каналы для протекания теплоносителей, а расположенные по углам порты организуют движение теплоносителей по соседним каналам по принципу противотока, обеспечивая наибольшую эффективность процесса теплообмена.

Стандартная конструкция

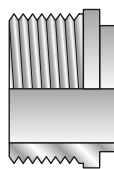
Пакет пластин закрыт защитными крышками. Соединения расположены на передней или задней защитной крышке. Каналы образованы гофрированными пластинами, что способствует повышению эффективности процесса теплообмена.



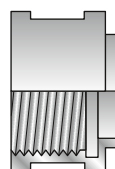
Данные, необходимые для подбора теплообменника

- Расходы жидкостей или тепловая нагрузка
- Температурная программа
- Физические свойства рабочих жидкостей
- Требуемое рабочее давление
- Допустимый перепад давления

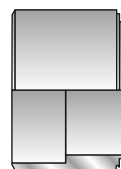
Варианты соединений



С наружной резьбой



С внутренней резьбой

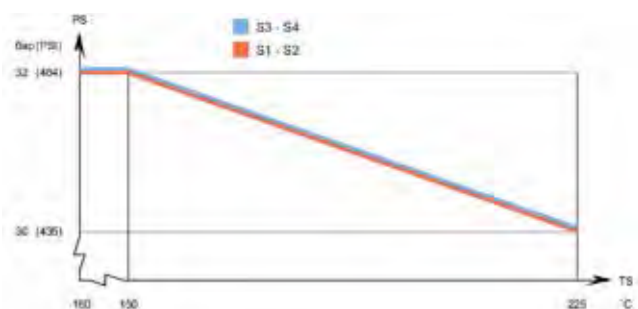


Паяное

Диаграмма "давление–температура" для модели СВ16 (соответствует нормативам PED)



Диаграмма "давление–температура" для модели СВН16 (соответствует нормативам PED)



Габариты и масса стандартных моделей

СВ16

$$A, \text{ мм} = 7 + (2,16 * n) \pm 2 \%$$

$$\text{Масса}^{**}, \text{ кг} = 0,14 + (0,04 * n)$$

СВН16

$$A, \text{ мм} = 8 + (2,16 * n) \pm 2 \%$$

$$\text{Масса}^{**}, \text{ кг} = 0,27 + (0,04 * n)$$

n – количество пластин

** Без учета соединений

Стандартные характеристики

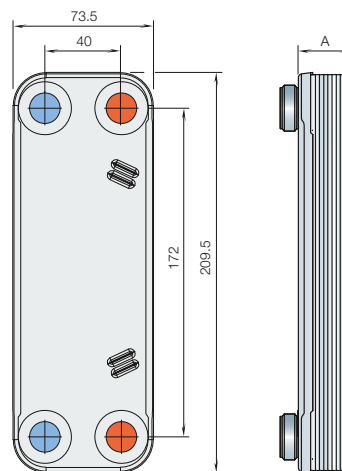
Мин. рабочая температура	см. диаграмму
Макс. рабочая температура	см. диаграмму
Мин. рабочее давление	вакуум
Макс. рабочее давление	см. диаграмму
Объем одного канала Н, л	0,027
Объем одного канала А, л	0,030/0,024
Макс. расход*, м ³ /ч	4,1
Мин. число пластин	4
Макс. число пластин	60

* При скорости воды в соединении 5 м/с.

Стандартные материалы

Внешние панели	нерж. сталь
Соединения	нерж. сталь
Пластины	нерж. сталь
Припой	медь

Стандартные размеры, мм



Как найти Альфа Лаваль:

Постоянно обновляемую информацию о деятельности компании Альфа Лаваль в мире вы найдете на нашем веб-сайте. Приглашаем вас посетить www.alfalaval.ru



CB18 / CBH18

Паяный пластинчатый теплообменник

Общие сведения

Компания Альфа Лаваль представила свой первый паяный пластинчатый теплообменник в 1977 году и с тех пор постоянно ведет работу по улучшению его рабочих характеристик и повышению надежности.

Соединение пластин из нержавеющей стали методом пайки медным припоем позволяет обойтись без уплотнительных прокладок и толстых опорных плит. Припой надежно уплотняет и скрепляет пластины между собой в точках контакта, обеспечивая оптимальную эффективность теплообмена и стойкость к воздействию высоких давлений. Конструкция пластин обеспечивает максимально возможный срок службы.

Варианты исполнения паяных пластинчатых теплообменников чрезвычайно разнообразны. В зависимости от нагрузки и заданных технических условий возможно использование различного рисунка и количества пластин. Вы можете применить паяный пластинчатый теплообменник как в стандартном исполнении, так и специально разработанный с учетом ваших индивидуальных потребностей. Окончательный выбор – за вами.

Стандартные области применения

- Системы отопления, вентиляции, охлаждения и кондиционирования воздуха
- Холодильные системы
- Промышленные установки нагрева и охлаждения
- Системы охлаждения масла

Принцип работы

Поверхность теплообмена формируется из тонких гофрированных металлических пластин, последовательно установленных одна на другую. Между пластинами образуются каналы для протекания теплоносителей, а расположенные по углам порты организуют движение теплоносителей по соседним каналам по принципу противотока, обеспечивая наибольшую эффективность процесса теплообмена.

Стандартная конструкция

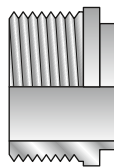
Пакет пластин закрыт защитными крышками. Соединения расположены на передней или задней защитной крышке. Каналы образованы гофрированными пластинами, что способствует повышению эффективности процесса теплообмена.



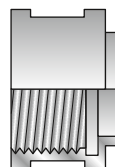
Данные, необходимые для подбора теплообменника

- Расходы жидкостей или тепловая нагрузка
- Температурная программа
- Физические свойства рабочих жидкостей
- Требуемое рабочее давление
- Допустимый перепад давления

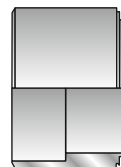
Варианты соединений



С наружной резьбой



С внутренней резьбой



Паяное

Диаграмма “давление–температура” (каналы Н, А) для модели СВ18 (соответствует нормативам PED)



Диаграмма “давление–температура” (канал Н) для модели СВН18 (соответствует нормативам PED)



Габариты и масса стандартных моделей

СВ18

$$A, \text{ мм} = 7 + (2,16 * n) (+/-2 \%)$$

$$\text{Масса}^{**}, \text{ кг} = 0,22 + (0,07 * n)$$

СВН18

$$A, \text{ мм} = 8 + (2,16 * n) (+/-2 \%)$$

$$\text{Масса}^{**}, \text{ кг} = 0,4 + (0,07 * n)$$

n – количество пластин

** Без учета соединений

Стандартные характеристики

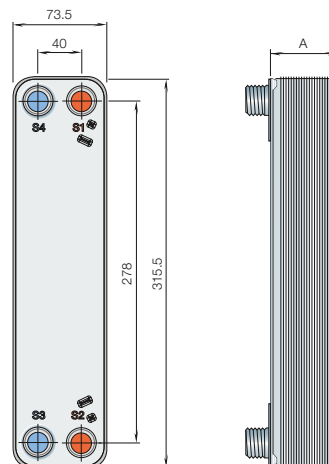
Мин. рабочая температура	см. диаграмму
Макс. рабочая температура	см. диаграмму
Мин. рабочее давление	вакуум
Макс. рабочее давление	см. диаграмму
Объем одного канала Н, л	0,038
Объем одного канала А, л	0,042/0,035
Макс. размер частиц, мм	1,1
Макс. расход*, м ³ /ч	3,62
Мин. число пластин	4
Макс. число пластин	60

* При скорости воды в соединении 5 м/с.

Стандартные материалы

Внешние панели	нерж. сталь
Соединения	нерж. сталь
Пластины	нерж. сталь
Припой	медь

Стандартные размеры, мм



Как найти Альфа Лаваль:

Постоянно обновляемую информацию о деятельности компании Альфа Лаваль в мире вы найдете на нашем веб-сайте. Приглашаем вас посетить www.alfalaval.ru



CB20

Паяный пластинчатый теплообменник

Общие сведения

Компания Альфа Лаваль представила свой первый паяный пластинчатый теплообменник в 1977 году и с тех пор постоянно ведет работу по улучшению его рабочих характеристик и повышению надежности.

Соединение пластин из нержавеющей стали методом пайки медным припоем позволяет обойтись без уплотнительных прокладок и толстых опорных плит. Припой надежно уплотняет и скрепляет пластины между собой в точках контакта, обеспечивая оптимальную эффективность теплообмена и стойкость к воздействию высоких давлений. Конструкция пластин обеспечивает максимально возможный срок службы.

Варианты исполнения паяных пластинчатых теплообменников чрезвычайно разнообразны. В зависимости от нагрузки и заданных технических условий возможно использование различного рисунка и количества пластин. Вы можете применить паяный пластинчатый теплообменник как в стандартном исполнении, так и специально разработанный с учетом ваших индивидуальных потребностей. Окончательный выбор – за вами.

Стандартные области применения

- Системы отопления, вентиляции, охлаждения и кондиционирования воздуха
- Холодильные системы
- Промышленные установки нагрева и охлаждения
- Системы охлаждения масла

Принцип работы

Поверхность теплообмена формируется из тонких гофрированных металлических пластин, последовательно установленных одна на другую. Между пластинами образуются каналы для протекания теплоносителей, а расположенные по углам порты организуют движение теплоносителей по соседним каналам по принципу противотока, обеспечивая наибольшую эффективность процесса теплообмена.

Стандартная конструкция

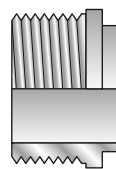
Пакет пластин закрыт защитными крышками. Соединения расположены на передней или задней защитной крышке. Каналы образованы гофрированными пластинами, что способствует повышению эффективности процесса теплообмена.



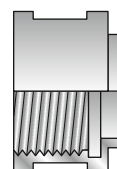
Данные, необходимые для подбора теплообменника

- Расходы жидкостей или тепловая нагрузка
- Температурная программа
- Физические свойства рабочих жидкостей
- Требуемое рабочее давление
- Допустимый перепад давления

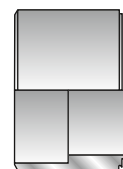
Варианты соединений



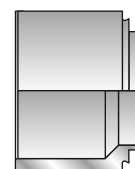
С наружной резьбой



С внутренней резьбой

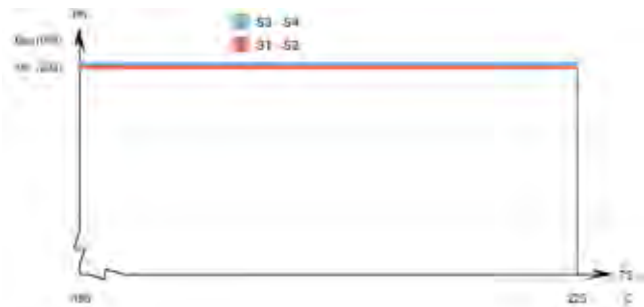


Паяное



Сварное

Диаграмма “давление–температура” для модели СВ20
(соответствует нормативам PED)



Габариты и масса стандартных моделей

$$A, \text{ мм} = 8 + (1,5 * n) (+/-3 \text{ мм})$$

$$\text{Масса**}, \text{ кг} = 0,6 + (0,08 * n)$$

n – количество пластин

** Без учета соединений.

Стандартные характеристики

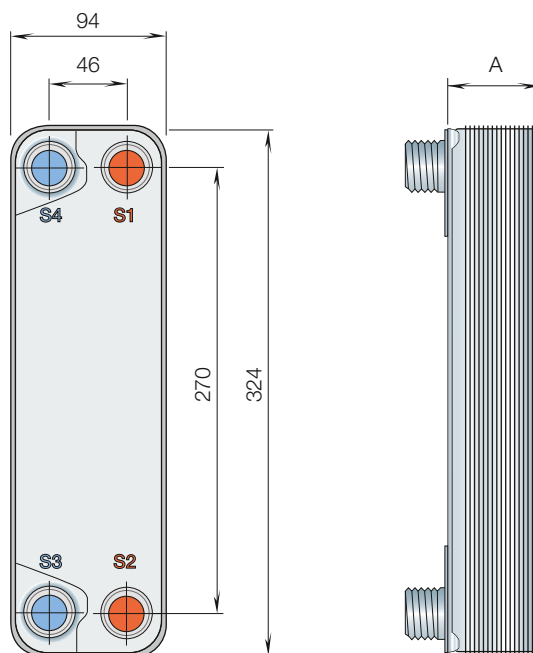
Мин. рабочая температура	см. диаграмму
Макс. рабочая температура	см. диаграмму
Мин. рабочее давление	вакуум
Макс. рабочее давление	см. диаграмму
Объем одного канала, л	0,028
Макс. размер частиц, мм	0,6
Макс. расход*, м ³ /ч	8,9
Мин. число пластин	10
Макс. число пластин	110

* При скорости воды в соединении 5 м/с.

Стандартные материалы

Защитные крышки	нерж. сталь
Соединения	нерж. сталь
Пластины	нерж. сталь
Припой	медь

Стандартные размеры, мм



Как найти Альфа Лаваль:

Постоянно обновляемую информацию о деятельности компании Альфа Лаваль в мире вы найдете на нашем веб-сайте. Приглашаем вас посетить www.alfalaval.ru



СВ30 / СВН30

Паяный пластинчатый теплообменник

Общие сведения

Компания Альфа Лаваль представила свой первый паяный пластинчатый теплообменник в 1977 году и с тех пор постоянно ведет работу по улучшению его рабочих характеристик и повышению надежности.

Соединение пластин из нержавеющей стали методом пайки медным припоем позволяет обойтись без уплотнительных прокладок и толстых опорных плит. Припой надежно уплотняет и скрепляет пластины между собой в точках контакта, обеспечивая оптимальную эффективность теплообмена и стойкость к воздействию высоких давлений. Конструкция пластин обеспечивает максимально возможный срок службы.

Варианты исполнения паяных пластинчатых теплообменников чрезвычайно разнообразны. В зависимости от нагрузки и заданных технических условий возможно использование различного рисунка и количества пластин. Вы можете применить паяный пластинчатый теплообменник как в стандартном исполнении, так и специально разработанный с учетом ваших индивидуальных потребностей. Окончательный выбор – за вами.

Стандартные области применения

- Системы отопления, вентиляции, охлаждения и кондиционирования воздуха
- Холодильные системы
- Промышленные установки нагрева и охлаждения
- Системы охлаждения масла

Принцип работы

Поверхность теплообмена формируется из тонких гофрированных металлических пластин, последовательно установленных одна на другую. Между пластинами образуются каналы для протекания теплоносителей, а расположенные по углам порты организуют движение теплоносителей по соседним каналам по принципу противотока, обеспечивая наибольшую эффективность процесса теплообмена.

Стандартная конструкция

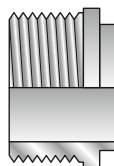
Пакет пластин закрыт защитными крышками. Соединения расположены на передней или задней защитной крышке. Каналы образованы гофрированными пластинами, что способствует повышению эффективности процесса теплообмена.



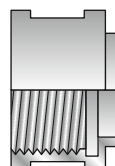
Данные, необходимые для подбора теплообменника

- Расходы жидкостей или тепловая нагрузка
- Температурная программа
- Физические свойства рабочих жидкостей
- Требуемое рабочее давление
- Допустимый перепад давления

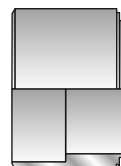
Варианты соединений



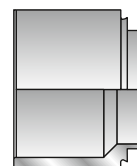
С наружной резьбой



С внутренней резьбой

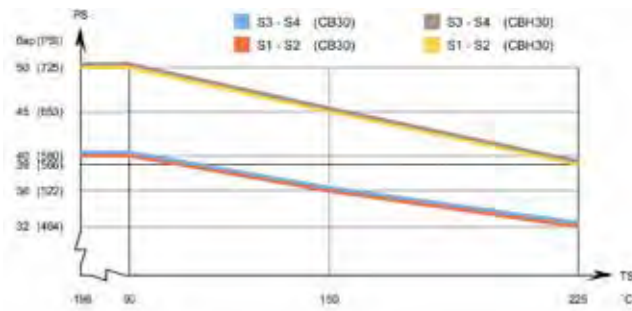


Паяное



Сварное

Диаграмма "давление–температура" для модели СВ30/СВН30 (соответствует нормативам PED)



Стандартные характеристики

Мин. рабочая температура	см. диаграмму
Макс. рабочая температура	см. диаграмму
Мин. рабочее давление	вакуум
Макс. рабочее давление	см. диаграмму
Объем одного канала, л	0,054
Макс. размер частиц, мм	1
Макс. расход*, м ³ /ч	14
Мин. число пластин	4
Макс. число пластин	150

* При скорости воды в соединении 5 м/с.

Стандартные материалы

Внешние панели	нерж. сталь
Соединения	нерж. сталь
Пластины	нерж. сталь
Припой	медь

Габариты и масса стандартных моделей

СВ30

A, мм = $13 + (2,31 * n)$ (± 2 мм или $\pm 1,5$ %)

Масса**, кг = $1,2 + (0,11 * n)$

СВН30

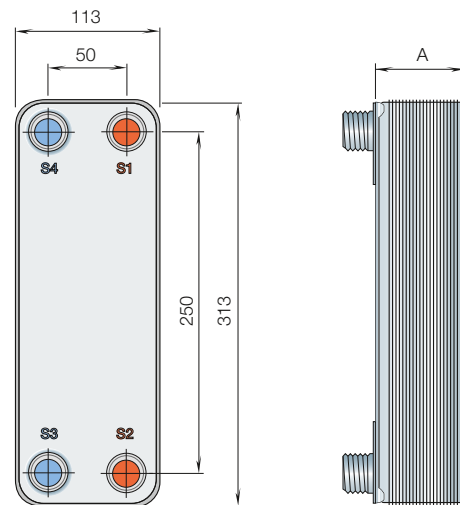
A, мм = $15 + (2,31 * n) \pm 1,5$ %

Масса**, кг = $1,35 + (0,11 * n)$

n – количество пластин

** Без учета соединений

Стандартные размеры, мм



Как найти Альфа Лаваль:

Постоянно обновляемую информацию о деятельности компании Альфа Лаваль в мире вы найдете на нашем веб-сайте. Приглашаем вас посетить www.alfalaval.ru



CB60 / CBH60

Паяный пластинчатый теплообменник

Общие сведения

Компания Альфа Лаваль представила свой первый паяный пластинчатый теплообменник в 1977 году и с тех пор постоянно ведет работу по улучшению его рабочих характеристик и повышению надежности.

Соединение пластин из нержавеющей стали методом пайки медным припоем позволяет обойтись без уплотнительных прокладок и толстых опорных плит. Припой надежно уплотняет и скрепляет пластины между собой в точках контакта, обеспечивая оптимальную эффективность теплообмена и стойкость к воздействию высоких давлений. Конструкция пластин обеспечивает максимально возможный срок службы.

Варианты исполнения паяных пластинчатых теплообменников чрезвычайно разнообразны. В зависимости от нагрузки и заданных технических условий возможно использование различного рисунка и количества пластин. Вы можете применить паяный пластинчатый теплообменник как в стандартном исполнении, так и специально разработанный с учетом ваших индивидуальных потребностей. Окончательный выбор – за вами.

Стандартные области применения

- системы отопления, вентиляции, охлаждения и кондиционирования воздуха
- холодильные системы
- промышленные установки нагрева и охлаждения
- системы охлаждения масла

Принцип работы

Поверхность теплообмена формируется из тонких гофрированных металлических пластин, последовательно установленных одна на другую. Между пластинами образуются каналы для протекания теплоносителей, а расположенные по углам порты организуют движение теплоносителей по соседним каналам по принципу противотока, обеспечивая наибольшую эффективность процесса теплообмена.

Стандартная конструкция

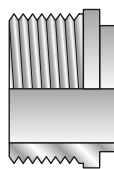
Пакет пластин закрыт защитными крышками. Соединения расположены на передней или задней защитной крышке. Каналы образованы гофрированными пластинами, что способствует повышению эффективности процесса теплообмена.



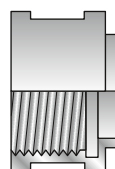
Данные, необходимые для подбора теплообменника

- Расходы жидкостей или тепловая нагрузка
- Температурная программа
- Физические свойства рабочих жидкостей
- Требуемое рабочее давление
- Допустимый перепад давления

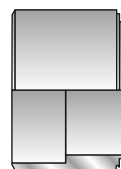
Варианты соединений



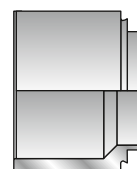
С наружной резьбой



С внутренней резьбой

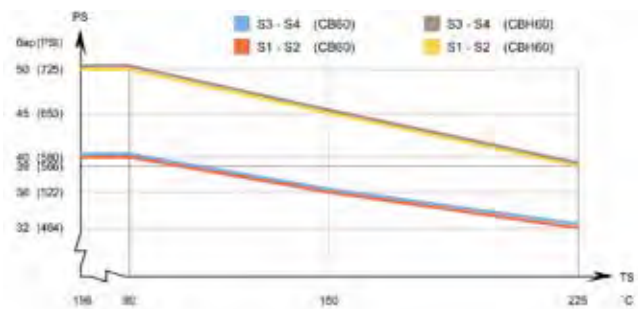


Паяное



Сварное

Диаграмма “давление–температура” для модели СВ60/СВН60 (соответствует нормативам PED)



Стандартные характеристики

Мин. рабочая температура	см. диаграмму
Макс. рабочая температура	см. диаграмму
Мин. рабочее давление	вакуум
Макс. рабочее давление	см. диаграмму
Объем одного канала, л	0,10
Макс. размер частиц, мм	1
Макс. расход*, м ³ /ч	14
Мин. число пластин	4
Макс. число пластин	150

* При скорости воды в соединении 5 м/с.

Стандартные материалы

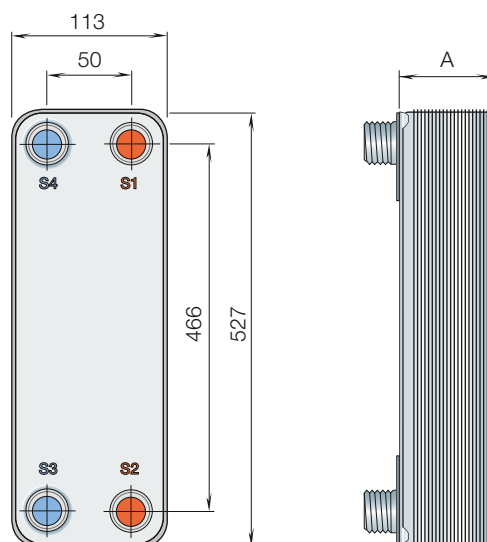
Внешние панели	нерж. сталь
Соединения	нерж. сталь
Пластины	нерж. сталь
Припой	медь

Габариты и масса стандартных моделей

A, мм = 13 + (2,32 * n) (±2 мм или ±1,5 %)
 Масса**, кг = 2,1 + (0,18 * n)

n – количество пластин
 ** Без учета соединений

Стандартные размеры, мм



Как найти Альфа Лаваль:

Постоянно обновляемую информацию о деятельности компании Альфа Лаваль в мире вы найдете на нашем веб-сайте. Приглашаем вас посетить www.alfalaval.ru



CB110 / CBH110

Паяный пластинчатый теплообменник

Общие сведения

Компания Альфа Лаваль представила свой первый паяный пластинчатый теплообменник в 1977 году и с тех пор постоянно ведет работу по улучшению его рабочих характеристик и повышению надежности.

Соединение пластин из нержавеющей стали методом пайки медным припоем позволяет обойтись без уплотнительных прокладок и толстых опорных плит. Припой надежно уплотняет и скрепляет пластины между собой в точках контакта, обеспечивая оптимальную эффективность теплообмена и стойкость к воздействию высоких давлений. Конструкция пластин обеспечивает максимально возможный срок службы.

Варианты исполнения паяных пластинчатых теплообменников чрезвычайно разнообразны. В зависимости от нагрузки и заданных технических условий возможно использование различного рисунка и количества пластин. Вы можете применить паяный пластинчатый теплообменник как в стандартном исполнении, так и специально разработанный с учетом ваших индивидуальных потребностей. Окончательный выбор – за вами.

Стандартные области применения

- Системы отопления, вентиляции, охлаждения и кондиционирования воздуха
- Промышленные установки нагрева и охлаждения
- Системы конденсации
- Системы водоснабжения
- Системы охлаждения масла
- Установки осушения воздуха
- Системы отопления с использованием солнечной энергии

Принцип работы

Поверхность теплообмена формируется из тонких гофрированных металлических пластин, последовательно установленных одна на другую. Между пластинами образуются каналы для протекания теплоносителей, а расположенные по углам порты организуют движение теплоносителей по соседним каналам по принципу противотока, обеспечивая наибольшую эффективность процесса теплообмена.

Стандартная конструкция

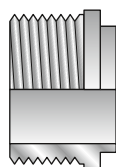
Пакет пластин закрыт защитными крышками. Соединения расположены на передней или задней защитной крышке. Каналы образованы гофрированными пластинами, что способствует повышению эффективности процесса теплообмена.



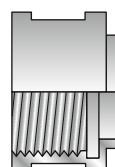
Данные, необходимые для подбора теплообменника

- Расходы жидкостей или тепловая нагрузка;
- Температурная программа;
- Физические свойства рабочих жидкостей;
- Требуемое рабочее давление;
- Допустимый перепад давления.

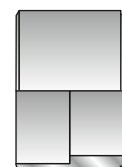
Варианты соединений



С наружной резьбой



С внутренней резьбой



Паяное



Сварное



Муфта

Диаграмма "давление-температура" для модели СВ110 (соответствует нормативам PED)

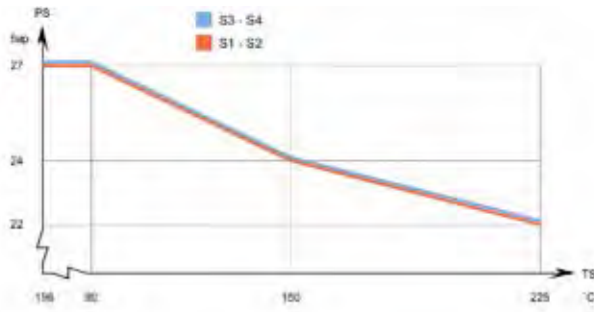


Диаграмма "давление-температура" для модели СВН110 (соответствует нормативам PED)

Габариты и масса стандартных моделей

СВ110

$$A, \text{ мм} = 15 + (2,51 \times n) (\pm 2 \text{ мм или } \pm 1,5\%)$$

$$\text{Масса**}, \text{ кг} = 4,82 + (0,32 \times n)$$

СВН110

$$A, \text{ мм} = 15 + (2,55 \times n) (\pm 2 \text{ мм или } \pm 1,5\%)$$

$$\text{Масса**}, \text{ кг} = 5,68 + (0,32 \times n)$$

n – количество пластин

** Без учета соединений

Стандартные характеристики

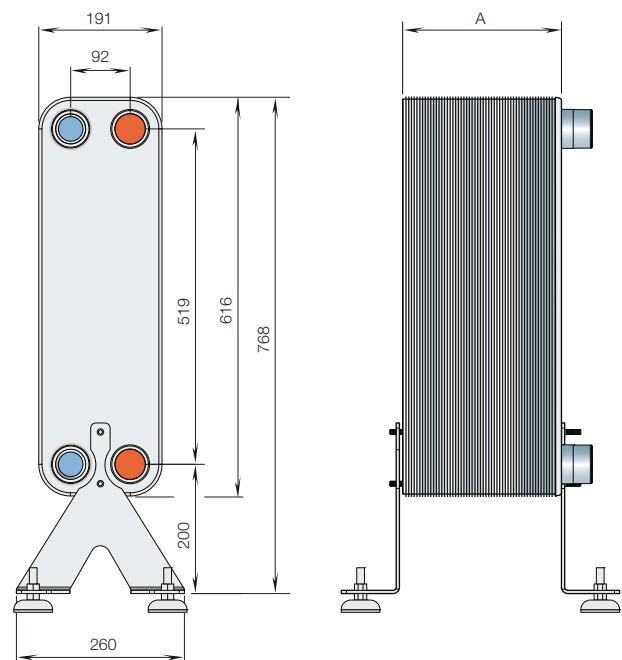
Мин. рабочая температура	см. диаграмму
Макс. рабочая температура	см. диаграмму
Мин. рабочее давление	вакуум
Макс. рабочее давление	см. диаграмму
Объем одного канала Н, L, M, л	0,21
Макс. размер частиц, мм	1,2
Макс. расход*, м ³ /ч	51
Мин. число пластин	10
Макс. число пластин	300

* При скорости воды в соединении 5 м/с.

Стандартные материалы

Внешние панели	нерж. сталь
Соединения	нерж. сталь
Пластины	нерж. сталь
Припой	медь

Стандартные размеры, мм



Как найти Альфа Лаваль:

Постоянно обновляемую информацию о деятельности компании Альфа Лаваль в мире вы найдете на нашем веб-сайте. Приглашаем вас посетить www.alfalaval.ru



CB112 / CBH112

Паяный пластинчатый теплообменник

Общие сведения

Компания Альфа Лаваль представила свой первый паяный пластинчатый теплообменник в 1977 году и с тех пор постоянно ведет работу по улучшению его рабочих характеристик и повышению надежности.

Соединение пластин из нержавеющей стали методом пайки медным припоем позволяет обойтись без уплотнительных прокладок и толстых опорных плит. Припой надежно уплотняет и скрепляет пластины между собой в точках контакта, обеспечивая оптимальную эффективность теплообмена и стойкость к воздействию высоких давлений. Конструкция пластин обеспечивает максимально возможный срок службы.

Варианты исполнения паяных пластинчатых теплообменников чрезвычайно разнообразны. В зависимости от нагрузки и заданных технических условий возможно использование различного рисунка и количества пластин. Вы можете применить паяный пластинчатый теплообменник как в стандартном исполнении, так и специально разработанный с учетом ваших индивидуальных потребностей. Окончательный выбор – за вами.

Стандартные области применения

- Системы отопления, вентиляции, охлаждения и кондиционирования воздуха
- Промышленные установки нагрева и охлаждения
- Системы конденсации
- Системы водоснабжения
- Системы охлаждения масла
- Установки осушения воздуха
- Системы отопления с использованием солнечной энергии

Принцип работы

Поверхность теплообмена формируется из тонких гофрированных металлических пластин, последовательно установленных одна на другую. Между пластинами образуются каналы для протекания теплоносителей, а расположенные по углам порты организуют движение теплоносителей по соседним каналам по принципу противотока, обеспечивая наибольшую эффективность процесса теплообмена.

Стандартная конструкция

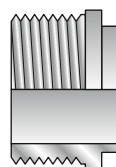
Пакет пластин закрыт защитными крышками. Соединения расположены на передней или задней защитной крышке. Каналы образованы гофрированными пластинами, что способствует повышению эффективности процесса теплообмена.



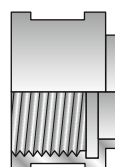
Данные, необходимые для подбора теплообменника

- Расходы жидкостей или тепловая нагрузка
- Температурная программа
- Физические свойства рабочих жидкостей
- Требуемое рабочее давление
- Допустимый перепад давления

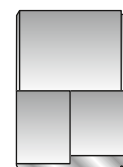
Варианты соединений



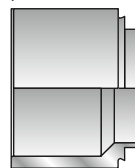
С наружной резьбой



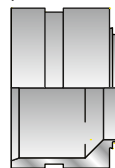
С внутренней резьбой



Паяное



Сварное



Муфта

Диаграмма "давление-температура" для модели СВ112 (соответствует нормативам PED)

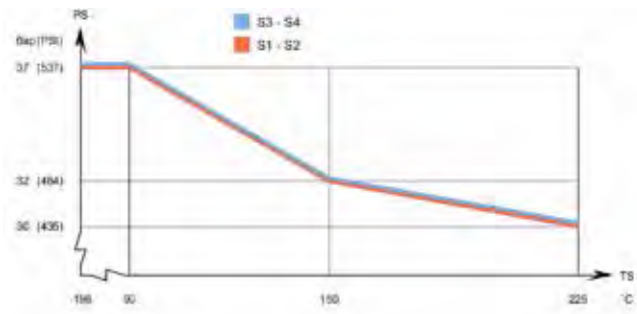
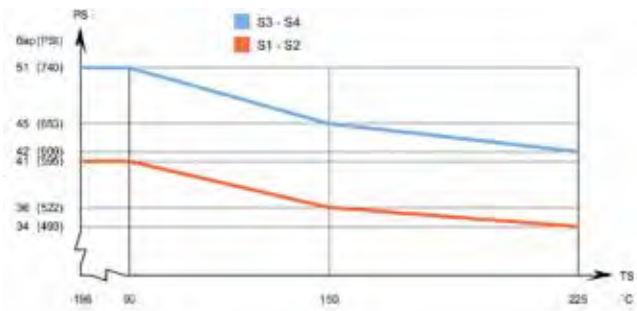


Диаграмма "давление-температура" для модели СВН112 (соответствует нормативам PED)



Габариты и масса стандартных моделей

СВ112

A, мм = $15 + (2,05 * n)$ (+/-2 мм или +/-1,5 %)

Масса**, кг = $4,82 + (0,35 * n)$

СВН112

A, мм = $19 + (2,05 * n)$ (+/-2 мм или +/-1,5 %)

Масса**, кг = $5,68 + (0,35 * n)$

n – количество пластин

** Без учета соединений

Стандартные характеристики

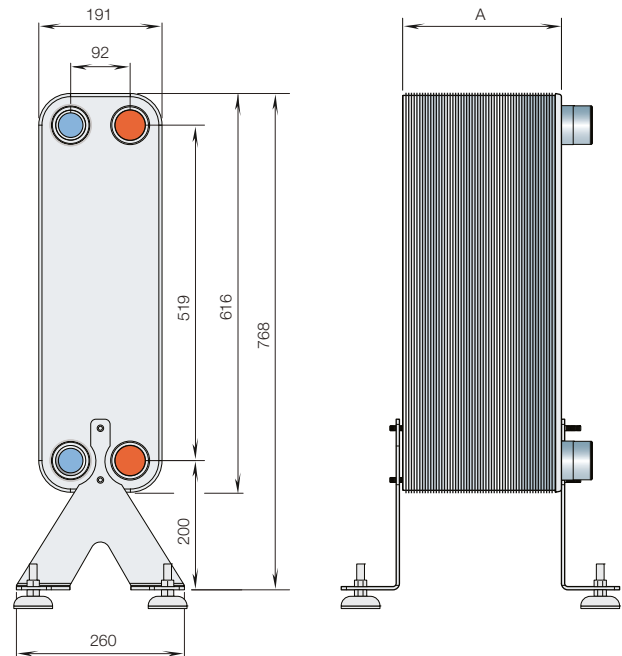
Мин. рабочая температура	см. диаграмму
Макс. рабочая температура	см. диаграмму
Мин. рабочее давление	вакуум
Макс. рабочее давление	см. диаграмму
Объем одного канала Н, L, M, л	0,18
Объем одного канала АН, АМ, л	0,16
Макс. размер частиц, мм	1
Макс. расход*, м ³ /ч	51
Мин. число пластин	10
Макс. число пластин	300

* При скорости воды в соединении 5 м/с.

Стандартные материалы

Внешние панели	нерж. сталь
Соединения	нерж. сталь
Пластины	нерж. сталь
Припой	медь

Стандартные размеры, мм



Как найти Альфа Лаваль:

Постоянно обновляемую информацию о деятельности компании Альфа Лаваль в мире вы найдете на нашем веб-сайте. Приглашаем вас посетить www.alfalaval.ru



CB200 / CBH200

Паяный пластинчатый теплообменник

Общие сведения

Компания Альфа Лаваль представила свой первый паяный пластинчатый теплообменник в 1977 году и с тех пор постоянно ведет работу по улучшению его рабочих характеристик и повышению надежности.

Соединение пластин из нержавеющей стали методом пайки медным припоем позволяет обойтись без уплотнительных прокладок и толстых опорных плит. Припой надежно уплотняет и скрепляет пластины между собой в точках контакта, обеспечивая оптимальную эффективность теплообмена и стойкость к воздействию высоких давлений. Конструкция пластин обеспечивает максимально возможный срок службы.

Варианты исполнения паяных пластинчатых теплообменников чрезвычайно разнообразны. В зависимости от нагрузки и заданных технических условий возможно использование различного рисунка и количества пластин. Вы можете применить паяный пластинчатый теплообменник как в стандартном исполнении, так и специально разработанный с учетом ваших индивидуальных потребностей. Окончательный выбор – за вами.

Стандартные области применения

Системы жидкость/жидкость:

- системы отопления, вентиляции, охлаждения и кондиционирования воздуха
- промышленные установки нагрева и охлаждения
- системы охлаждения гидравлического масла
- системы охлаждения масла

Принцип работы

Поверхность теплообмена формируется из тонких гофрированных металлических пластин, последовательно установленных одна на другую. Между пластинами образуются каналы для протекания теплоносителей, а расположенные по углам порты организуют движение теплоносителей по соседним каналам по принципу противотока, обеспечивая наибольшую эффективность процесса теплообмена.

Стандартная конструкция

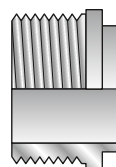
Пакет пластин закрыт защитными крышками. Соединения расположены на передней или задней защитной крышке. Каналы образованы гофрированными пластинами, что способствует повышению эффективности процесса теплообмена.



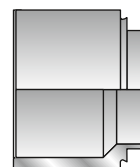
Данные, необходимые для подбора теплообменника

- Необходимые расходы жидкостей или тепловая нагрузка
- Температурная программа
- Физические свойства рабочих жидкостей
- Требуемое рабочее давление
- Допустимый перепад давления

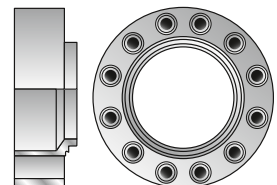
Варианты соединений



С наружной резьбой



Сварное



Компактные фланцы

Диаграмма "давление-температура" для модели СВ200 (соответствует нормативам PED)

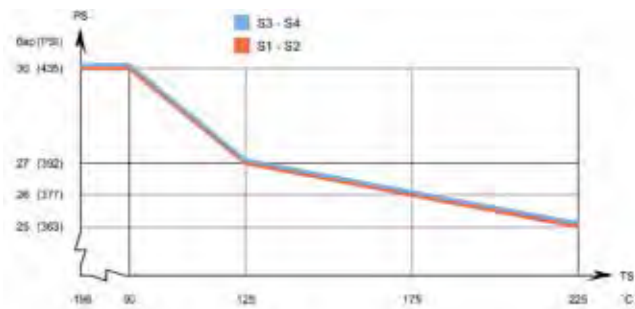
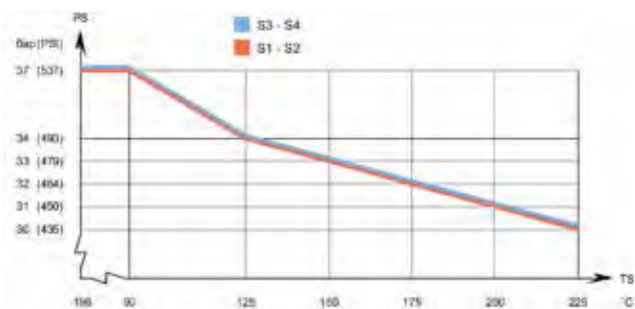


Диаграмма "давление-температура" для модели СВН200 (соответствует нормативам PED)



Габариты и масса стандартных моделей

СВ200
 А, мм = $11 + (2,7 * n)$ (+/-10 мм)
 Масса**, кг = $12 + (0,6 * n)$

СВН200
 А, мм = $14 + (2,7 * n)$ (+/-10 мм)
 Масса**, кг = $14 + (0,6 * n)$

n – количество пластин
 ** Без учета соединений

Стандартные характеристики

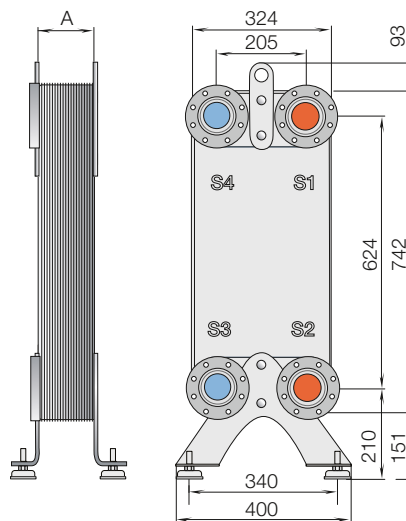
Мин. рабочая температура	см. диаграмму
Макс. рабочая температура	см. диаграмму
Мин. рабочее давление	вакуум
Макс. рабочее давление	см. диаграмму
Объем одного канала, л	0,51
Макс. размер частиц, мм	1,8
Макс. расход*, м ³ /ч	128
Мин. число пластин	10
Макс. число пластин	230

* При скорости воды в соединении 5 м/с.

Стандартные материалы

Внешние панели	нерж. сталь
Соединения	нерж. сталь
Пластины	нерж. сталь
Пластины	медь

Стандартные размеры, мм



Как найти Альфа Лаваль:

Постоянно обновляемую информацию о деятельности компании Альфа Лаваль в мире вы найдете на нашем веб-сайте. Приглашаем вас посетить www.alfalaval.ru



CB300 / CBH300

Паяный пластинчатый теплообменник

Общие сведения

Компания Альфа Лаваль представила свой первый паяный пластинчатый теплообменник в 1977 году и с тех пор постоянно ведет работу по улучшению его рабочих характеристик и повышению надежности.

Соединение пластин из нержавеющей стали методом пайки медным припоем позволяет обойтись без уплотнительных прокладок и толстых опорных плит. Припой надежно уплотняет и скрепляет пластины между собой в точках контакта, обеспечивая оптимальную эффективность теплообмена и стойкость к воздействию высоких давлений. Конструкция пластин обеспечивает максимально возможный срок службы.

Варианты исполнения паяных пластинчатых теплообменников чрезвычайно разнообразны. В зависимости от нагрузки и заданных технических условий возможно использование различного рисунка и количества пластин. Вы можете применить паяный пластинчатый теплообменник как в стандартном исполнении, так и специально разработанный с учетом ваших индивидуальных потребностей. Окончательный выбор – за вами.

Стандартные области применения

Системы жидкость/жидкость:

- системы отопления, вентиляции, охлаждения и кондиционирования воздуха
- промышленные установки нагрева и охлаждения
- системы охлаждения гидравлического масла
- системы охлаждения масла

Принцип работы

Поверхность теплообмена формируется из тонких гофрированных металлических пластин, последовательно установленных одна на другую. Между пластинами образуются каналы для протекания теплоносителей, а расположенные по углам порты организуют движение теплоносителей по соседним каналам по принципу противотока, обеспечивая наибольшую эффективность процесса теплообмена.

Стандартная конструкция

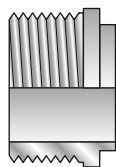
Пакет пластин закрыт защитными крышками. Соединения расположены на передней или задней защитной крышке. Каналы образованы гофрированными пластинами, что способствует повышению эффективности процесса теплообмена.



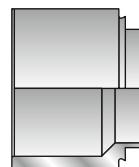
Данные, необходимые для подбора теплообменника

- Необходимые расходы жидкостей или тепловая нагрузка
- Температурная программа
- Физические свойства рабочих жидкостей
- Требуемое рабочее давление
- Допустимый перепад давления

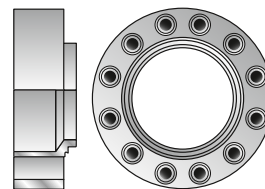
Варианты соединений



С наружной резьбой

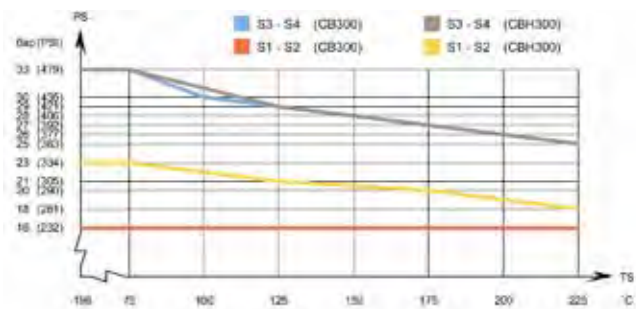


Сварное



Компактные фланцы

Диаграмма "давление–температура" для модели СВ300/СВН300 (соответствует нормативам PED)



Стандартные характеристики

Мин. рабочая температура	см. диаграмму
Макс. рабочая температура	см. диаграмму
Мин. рабочее давление	вакуум
Макс. рабочее давление	см. диаграмму
Объем одного канала S1/S2, л	0,69
Объем одного канала S3/S4, л	0,58
Макс. размер частиц, мм	1,8
Макс. расход*, м ³ /ч	200
Мин. число пластин	10
Макс. число пластин	250

* При скорости воды в соединении 5 м/с.

Стандартные материалы

Внешние панели	нерж. сталь
Соединения	нерж. сталь
Пластины	нерж. сталь
Припой	медь

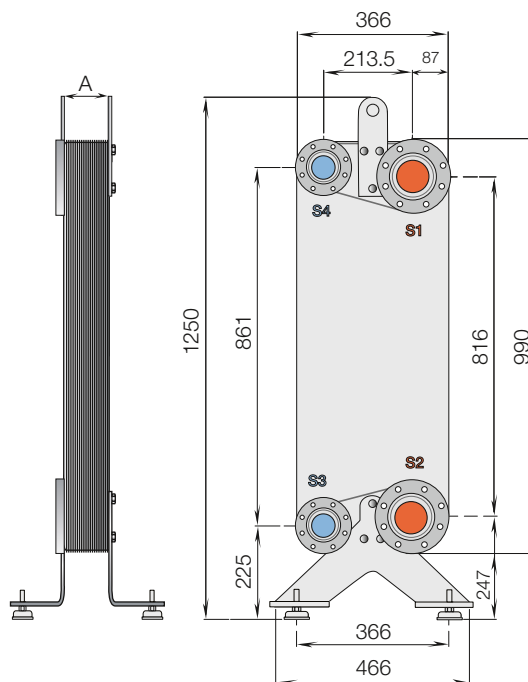
Габариты и масса стандартных моделей

$$A, \text{ мм} = 11 + (2,62 * n) (+/-10 \text{ мм})$$

$$\text{Масса}^{**}, \text{ кг} = 21 + (1,26 * n)$$

n – количество пластин
 ** Без учета соединений

Стандартные размеры, мм



Как найти Альфа Лаваль:

Постоянно обновляемую информацию о деятельности компании Альфа Лаваль в мире вы найдете на нашем веб-сайте. Приглашаем вас посетить www.alfalaval.ru



CB400

Паяный пластинчатый теплообменник

Общие сведения

Компания Альфа Лаваль представила свой первый паяный пластинчатый теплообменник в 1977 году и с тех пор постоянно ведет работу по улучшению его рабочих характеристик и повышению надежности.

Соединение пластин из нержавеющей стали методом пайки медным припоем позволяет обойтись без уплотнительных прокладок и толстых опорных плит. Припой надежно уплотняет и скрепляет пластины между собой в точках контакта, обеспечивая оптимальную эффективность теплообмена и стойкость к воздействию высоких давлений. Конструкция пластин обеспечивает максимально возможный срок службы.

Варианты исполнения паяных пластинчатых теплообменников чрезвычайно разнообразны. В зависимости от нагрузки и заданных технических условий возможно использование различного рисунка и количества пластин. Вы можете применить паяный пластинчатый теплообменник как в стандартном исполнении, так и специально разработанный с учетом ваших индивидуальных потребностей. Окончательный выбор – за вами.

Стандартные области применения

- системы отопления, вентиляции, охлаждения и кондиционирования воздуха
- промышленные установки нагрева и охлаждения
- системы охлаждения гидравлического масла
- системы охлаждения масла

Принцип работы

Поверхность теплообмена формируется из тонких гофрированных металлических пластин, последовательно установленных одна на другую. Между пластинами образуются каналы для протекания теплоносителей, а расположенные по углам порты организуют движение теплоносителей по соседним каналам по принципу противотока, обеспечивая наибольшую эффективность процесса теплообмена.

Стандартная конструкция

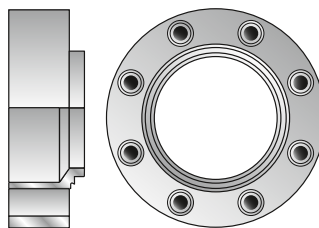
Пакет пластин закрыт защитными крышками. Соединения расположены на передней или задней защитной крышке. Каналы образованы гофрированными пластинами, что способствует повышению эффективности процесса теплообмена.



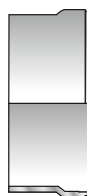
Данные, необходимые для подбора теплообменника

- Необходимые расходы жидкостей или тепловая нагрузка
- Температурная программа
- Физические свойства рабочих жидкостей
- Требуемое рабочее давление
- Допустимый перепад давления

Варианты соединений



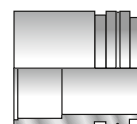
Компактные фланцы



Сварное



Зажим

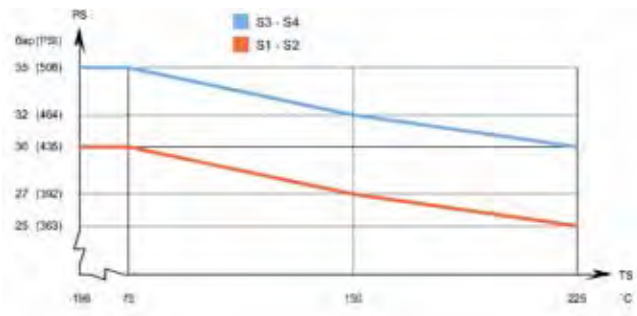


Паяное



С наружной резьбой

Диаграмма “давление–температура” для модели СВ400
(соответствует нормативам PED)



Габариты и масса стандартных моделей

$$A, \text{ мм} = 14 + (2,56 * n) (+/-10 \text{ мм})$$

$$\text{Масса}^{**}, \text{ кг} = 24 + (1,35 * n)$$

n – количество пластин
** Без учета соединений

Стандартные характеристики

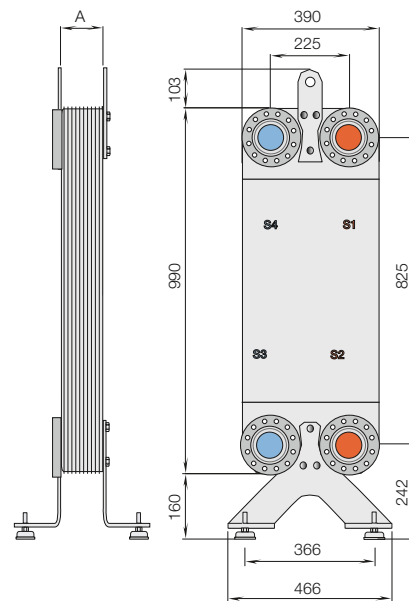
Мин. рабочая температура	см. диаграмму
Макс. рабочая температура	см. диаграмму
Мин. рабочее давление	вакуум
Макс. рабочее давление	см. диаграмму
Объем одного канала, л	0,74
Макс. размер частиц, мм	1,8
Макс. расход*, м ³ /ч	200
Мин. число пластин	10
Макс. число пластин	270

* При скорости воды в соединении 5 м/с.

Стандартные материалы

Внешние панели	нерж. сталь
Соединения	нерж. сталь
Пластины	нерж. сталь
Припой	медь

Стандартные размеры, мм



Как найти Альфа Лаваль:

Постоянно обновляемую информацию о деятельности компании Альфа Лаваль в мире вы найдете на нашем веб-сайте. Приглашаем вас посетить www.alfalaval.ru



Муфты и ответные фланцы

Паяные теплообменники и теплообменники AlfaNova

Альфа Лаваль предлагает широкий ассортимент дополнительных комплектующих для своей продукции. В данной брошюре представлены муфты и ответные фланцы, доступные напрямую со склада.

Компактные ответные фланцы соответствуют нашим компактным фланцам и изготавливаются из различных материалов для разных областей применения.

Муфты имеют различные стандартные размеры и изготавливаются из материалов, позволяющих использовать их в сварных и паяных соединениях.

Муфта DN20 / 3/4 дюйма

Тип	Материал гайки	Материал трубопровода	Размер	L (мм)	D (мм)	d (мм)	Номер изделия (упаковка из 2 шт)	Номер изделия (упаковка из 50 шт)
Сварка а)	Углеродистая сталь	Углеродистая сталь	DN15	23	21.3	17	3456632401	3456632402
Сварка а)	Углеродистая сталь	Нержавеющая сталь	DN15	23	21.3	17	3456632801	-
Пайка а)	Углеродистая сталь	Латунь	Cu18	16	18	15	3456634601	-

Муфта DN25 / 1 дюйм

Тип	Материал гайки	Материал трубопровода	Размер	L (мм)	D (мм)	d (мм)	Номер изделия (упаковка из 2 шт)	Номер изделия (упаковка из 50 шт)
Сварка а)	Углеродистая сталь	Углеродистая сталь	DN20	33	26.9	22	3456632201	3456632202
Сварка а)	Углеродистая сталь	Нержавеющая сталь	DN20	33	26.9	22	3456632301	-
Сварка б)	Углеродистая сталь	Углеродистая сталь	DN25	31	33.7	26.9	3456632701	3456632702
Пайка а)	Углеродистая сталь	Латунь	Cu22	20	25	22.1	3456634501	3456634502
Пайка а)	Углеродистая сталь	Латунь	Cu28 / Cu35	66	32	28	3456644001	-

Муфта DN32 / 1 1/4 дюйма

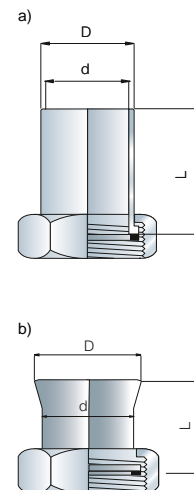
Тип	Материал гайки	Материал трубопровода	Размер	L (мм)	D (мм)	d (мм)	Номер изделия (упаковка из 2 шт)	Номер изделия (упаковка из 50 шт)
Сварка а)	Углеродистая сталь	Углеродистая сталь	DN25	50	33.7	28.5	3456631901	3456631902
Сварка а)	Углеродистая сталь	Нержавеющая сталь	DN25	50	33.7	28.5	3456632001	-
Сварка б)	Углеродистая сталь	Углеродистая сталь	DN32	43	42.4	33.7	3456632601	3456632602
Сварка б)	Углеродистая сталь	Нержавеющая сталь	DN32	43	42.4	33.7	3456632901	-
Пайка а)	Углеродистая сталь	Латунь	Cu28 / Cu35	50	31.9	28	3456632101	3456632102

Муфта DN50 / 2 дюйма

Тип	Материал гайки	Материал трубопровода	Размер	L (мм)	D (мм)	d (мм)	Номер изделия (упаковка из 2 шт)	Номер изделия (упаковка из 30 шт)
Сварка а)	Углеродистая сталь	Углеродистая сталь	DN40	50	48.3	44	3456632501	3456632502
Сварка а)	Углеродистая сталь	Нержавеющая сталь	DN40	50	48.3	44	3456633001	-
Сварка б)	Углеродистая сталь	Углеродистая сталь	DN50	50	60.3	52	3456631601	3456631602
Сварка б)	Углеродистая сталь	Нержавеющая сталь	DN50	50	60.3	52	3456631701	-
Пайка а)	Углеродистая сталь	Латунь	Cu42	44	48	42.1	3456634401	-
Пайка а)	Углеродистая сталь	Латунь	Cu54	50	50.9	44.5	3456631801	-

Муфта DN65 / 2 1/2 дюйма

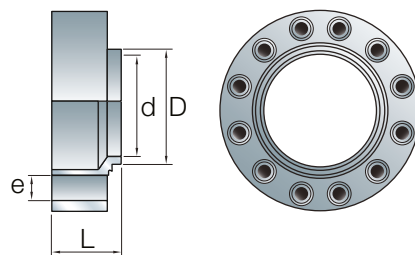
Тип	Материал гайки	Материал трубопровода	Размер	L (мм)	D (мм)	d (мм)	Номер изделия (упаковка из 2 шт)	Номер изделия (упаковка из 30 шт)
Сварка б)	Углеродистая сталь	Углеродистая сталь	DN60	65	76.1	60.3	3456634801	-



В вышеуказанные муфты прокладки включены.

Компактные ответные фланцы

Тип	Материал гайки	Фланец	L (мм)	D (мм)	d (мм)	e	Номер изделия
DN65	Нержавеющая сталь	Нержавеющая сталь	33,5	76,1	70,3	13,5	3456325101
DN65	Углеродистая сталь	Нержавеющая сталь	33,5	76,1	70,3	13,5	3456325102
DN80	Нержавеющая сталь	Нержавеющая сталь	33,5	88,9	82,5	13,5	3456325103
DN80	Углеродистая сталь	Нержавеющая сталь	33,5	88,9	82,5	13,5	3456325104
DN100	Нержавеющая сталь	Нержавеющая сталь	33,5	114,3	107,1	13,5	3456325105
DN100	Углеродистая сталь	Нержавеющая сталь	33,5	114,3	107,1	13,5	3456325106

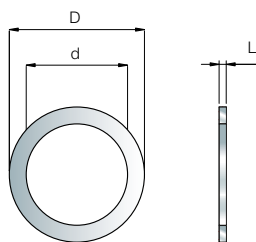


Дополнительные прокладки

В вышеуказанные муфты прокладки включены.

Материал: REINZ AFM-34

Размер	Толщина	L (мм)	D (мм)	d (мм)	Номер изделия (упаковка из 2 шт)	Номер изделия (упаковка из 50 шт)
DN15	1.5	1.5	46	24	3456636101	-
DN20	1.5	1.5	30	23	3456636001	3456636002
DN25	1.5	1.5	39	30	3456635901	-
DN40	1.5	1.5	56.5	46	3456639901	3456639902
DN50	1.5	1.5	72	63	3456640001	-
DN65	1.5	1.5	90	70	3456287002	-
DN80	1.5	1.5	106	83	3456287003	-
DN100	1.5	1.5	132	107	3456287004	-



Дополнительная прокладка

Как найти Альфа Лаваль:

Постоянно обновляемую информацию о деятельности компании Альфа Лаваль в мире вы найдете на нашем веб-сайте. Приглашаем вас посетить www.alfalaval.ru



Опоры

Паяные теплообменники и теплообменники AlfaNova

Альфа Лаваль предлагает широкий ассортимент дополнительных комплектующих для своей продукции. В данной брошюре представлены наборы опор и креплений к полу, доступные напрямую со склада.

Наборы для крепления к полу с регулировкой высоты

Материал: сталь, цвет: черный

CB30, CB60, AlfaNova 27

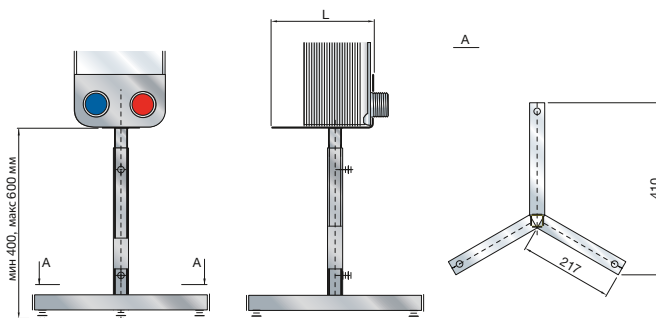
(под соединения на 1¼ дюйма и меньше)

Количество пластин	L	Номер изделия
10-60	45	3456089801
61-100	130	3456089802
101-150	200	3456089803

CB76, CB110, CB112, AlfaNova 76

(под соединения на 2½ дюйма и меньше)

Количество пластин	L	Номер изделия
10-60	190	3456090801
61-90	260	3456090804
91-120	350	3456090802
121-150	350	3456090803



Наборы для крепления к полу

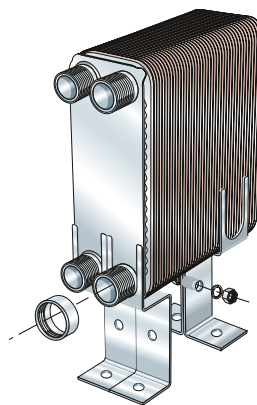
Материал: оцинкованная сталь

CB30, CB60, AlfaNova 27 (под соединения на 1 дюйм и меньше)

Количество пластин	L	Номер изделия
Макс. 30 пластин	55	162965401
Макс. 150 пластин	110	162965402

CB76, CB110, CB112, AlfaNova 76

Количество пластин	L	Номер изделия
Макс. 30 пластин	190	162965501
Макс. 150 пластин	190	162965502

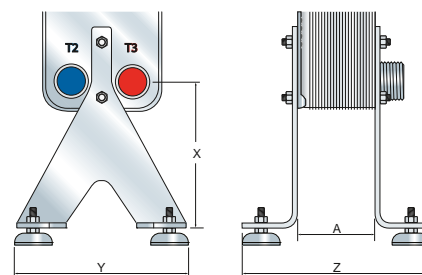


Опоры с жестким креплением

Необходимо использовать шпильки, приваренные к теплообменнику.

Материал: оцинкованная сталь

Модель	X	Y	Z	Номер изделия
CB76, AlfaNova 76				
CB110, CB112, AC112	199	269	A + 180	3456544501
CB200	178	400	A + 160	Входят в состав теплообменника
CB300	217 (S2) / 194,5 (S3)	466	A + 260	Входят в состав теплообменника
CB400, AlfaNova 400	242	466	A + 260	Входят в состав теплообменника



ЕСF00119 RU1304

Альфа Лаваль оставляет за собой право изменять технические характеристики без предварительного уведомления.

Как найти Альфа Лаваль:

Постоянно обновляемую информацию о деятельности компании Альфа Лаваль в мире вы найдете на нашем веб-сайте. Приглашаем вас посетить www.alfalaval.ru



Теплоизоляция

Паяные пластинчатые теплообменники и теплообменники AlfaNova

Теплоизоляционные кожухи паяных пластинчатых теплообменников и пластинчатых теплообменников, выполненные по технологии диффузионной сварки, легко устанавливаются и снимаются. Теплоизоляция компании Альфа Лаваль обеспечивает защиту персонала от контакта с горячим теплообменником, а климат в рабочей зоне становится сухим и не слишком жарким.

Для малогабаритных теплообменников, до модели СВ100, теплоизоляция доступна только в качестве дополнительного оборудования. Для крупногабаритных теплообменников теплоизоляция изготавливается и собирается на заводе-изготовителе и заказывается как часть теплообменника.

Альфа Лаваль предлагает теплоизоляцию разных типов, отвечающую различным требованиям:

Теплоизоляция типа А

- Синий пластиковый кожух с изоляцией из пенополиуретана, не содержащего фреона
- Толщина: 30 мм
- Теплопроводность: 0,031 Вт/мК
- Макс. температура: 140°C
- Класс пожароопасности: класс F согласно DIN 4102 B3

Теплоизоляция типа В

- Черный полипропилен с пенным наполнителем (без кожуха)
- Толщина: 20 мм
- Теплопроводность: 0,039 Вт/мК
- Макс. температура: 110°C

Теплоизоляция типа W

- Изоляция: минеральная вата толщиной 65 мм со слоем алюминиевой фольги толщиной 0,05 мм на внутренней стороне
- Листовой материал для заполнения каркаса: Alustucco, толщина 1 мм
- Фиксатор: из оцинкованной стали
- Теплопроводность: 0,024 Вт/мК
- Макс. температура: 200°C
- Класс пожароопасности: класс A1 согласно RD 19/12/1997
- Класс 1 согласно BS 476, часть 7
- Класс 1 согласно стандарту безопасности оборудования 4450
- Euroclass D согласно EN 13501-1



Теплоизоляция типа А

Модель	c	d	a	b	L
AC18/CB18/CB20	384	157	270	46	*
CB30/AlfaNova 27	360	182	250	50	*
CB60/AlfaNova 52	588	182	466	50	*
CB110/CB112/AlfaNova 76	670	240	520	92	*
CB100	555	315	378	138	*
CB200	832	370	522	205	*
CB300	1094	470	**	213.5	*
CB400/AlfaNova 400	1055	520	825	225	*
AlfaNova 400					

* Размеры, соответствующие всем стандартным размерам.
 ** Сторона S1, S2 = 816 мм. Сторона S3, S4 = 861 мм.

Теплоизоляция типа В

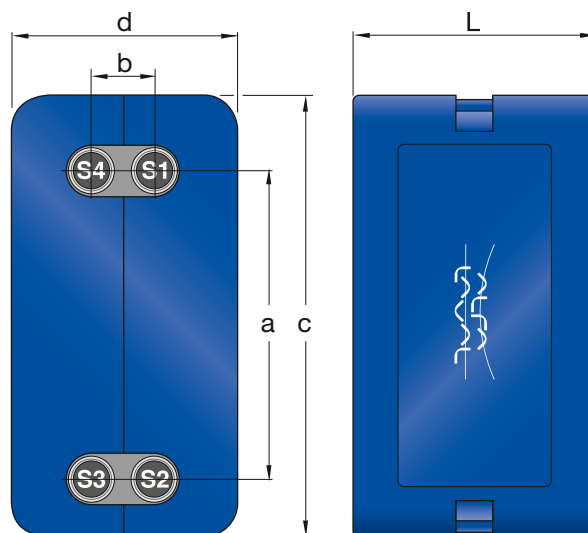
Модель	c	d	a	b	L
CB14/CB16/AlfaNova 14	248	120	172	42	*
CB18/CB20	366	137	272	46	*
CB30/AlfaNova 27	354	156	250	50	*
CB60/AlfaNova 52	570	156	466	50	*

* Размеры, соответствующие всем стандартным размерам продукции.

Теплоизоляция типа W

Модель	c	d	a	b	L
CB400/AlfaNova 400	1055	570	825	255	*

* Размеры, соответствующие всем стандартным размерам продукции.



Как найти Альфа Лаваль:

Постоянно обновляемую информацию о деятельности компании Альфа Лаваль в мире вы найдете на нашем веб-сайте. Приглашаем вас посетить www.alfalaval.ru



Холодоизоляция типа Р

Паяные пластинчатые теплообменники и теплообменники AlfaNova

Альфа Лаваль предлагает широкий ассортимент дополнительных комплектующих для своей продукции. В данной брошюре представлена холодоизоляция типа Р – гибкая низкотемпературная теплоизоляция из мягкого материала, удобная в установке и обеспечивающая возможность подгонки к каждому конкретному теплообменнику.

Описание

Предварительно собранный изолирующий кожух из эластомерного материала с закрытыми порами толщиной 19 мм с внешним защитным слоем из ПВХ толщиной 0,5 мм.

Устойчивая к диффузии теплоизоляция предназначена для паяных пластинчатых теплообменников и пластинчатых теплообменников, выполненных по технологии диффузионной сварки, Альфа Лаваль и пригодна для систем охлаждения и низкотемпературных систем.

Макс. температура: 100°C

Мин. температура: -45°C

Комплект изоляции состоит из трех частей: лицевой, боковой и задней, и к нему прилагается руководство по монтажу.

Преимущества

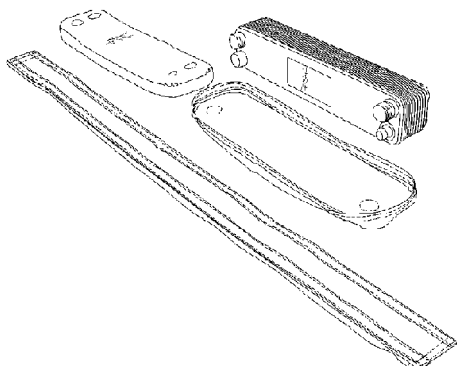
- Простота установки
- Благодаря готовым отверстиям S3 и S4 возможна установка изоляции после подсоединения трубопроводов
- Наличие на складе
- Благодаря подготовленным отверстиям T1 и T2 может использоваться в теплообменниках с 6 соединениями



Характеристики	Справочные значения	Ссылка на стандарт
Плотность	• 60 кг/м ³	DIN 53420
Рабочие температуры		
Макс. температура	+100°C	
Мин. температура	-45°C	
Теплопроводность λ		
-40°C	0.028 Вт/(м·К)	DIN 56613
-20°C	0.030 Вт/(м·К)	DIN 56613
0°C	0.033 Вт/(м·К)	DIN 56613
+20°C	0.036 Вт/(м·К)	DIN 56613
+50°C	0.040Вт/(м·К)	DIN 56613
Проницаемость		
Устойчивость к диффузии пара μ	> 7000	DIN 52616
Огнестойкость		
Италия	Класс I	UNI 9174 - UNI 8457
Франция	Класс M1	AFNOR NF P92 501
Швеция	Класс II	NTF 036
Норвегия	Класс II	NTF 036
Финляндия	Класс II	NTF 036
Финляндия	Класс I	NTF002
Швейцария	BKZ	-
Озоностойкость		
	Отличная	UNI 4905
Стабильность размеров		
	Усадка 0,3 – 0,5%	

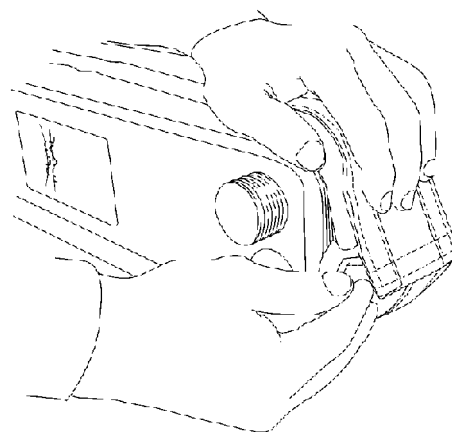
Полный комплект теплоизоляции типа Р

В комплект входит руководство по монтажу.



Простота установки

Специальные инструменты не требуются.



Как найти Альфа Лаваль:

Постоянно обновляемую информацию о деятельности компании Альфа Лаваль в мире вы найдете на нашем веб-сайте. Приглашаем вас посетить www.alfalaval.ru



Alfa Laval CIP 20 и Alfa Laval CIP 40

Установки безразборной мойки для теплообменников

Образование отложений на теплопередающих поверхностях теплообменников представляет собой проблему, которая достаточно часто встречается почти во всех применениях этого оборудования. Компания Альфа Лаваль предоставляет широкий спектр моющих средств для удаления большинства таких отложений, что приводит к восстановлению эффективной работы теплообменников. Использование этих моющих средств вместе с установками компании Альфа Лаваль для безразборной мойки (CIP) зачастую позволяет избежать разборки пластинчатых теплообменников – работы, требующей больших затрат и времени.

Компания Альфа Лаваль предоставляет установки CIP в широком диапазоне стандартных размеров и с особыми свойствами, такими как реверсирование потока во взрывоопасном исполнении. Установки CIP компании Альфа Лаваль могут применяться для мойки теплообменников всех типов: кожухотрубных, спиральных и пластинчатых (разборных, в которых применяются уплотняющие прокладки, и неразборных – паяных и сварных).

Концепция

Установки CIP компании Альфа Лаваль отличаются простотой применения:

- Подсоедините установку CIP к теплообменнику.
- Смешайте моющее средство с водой в баке и подогрейте полученный чистящий раствор.
- Обеспечьте циркуляцию чистящего раствора через теплообменник в течение двух часов или более согласно прилагающейся к мощному средству инструкции.
- Слейте отработанный чистящий раствор и промойте теплообменник.
- Отсоедините установку CIP от теплообменника.
- После этой процедуры эффективность работы теплообменника равна 100%.



Alfa CIP 40



Alfa CIP 20

Установки CIP компании Альфа Лаваль являются экономически эффективными, а моющие средства, которые она предлагает, – безвредны для окружающей среды.



Помимо повышения эффективности работы теплообменников всех типов, моющие средства компании Альфа Лаваль увеличивают время их эксплуатации между процедурами очистки, а также общий срок службы этих устройств без повреждения пластин или уплотняющих прокладок.

Особенности и преимущества

- Прямое подсоединение установки CIP к впускному и выпускному патрубкам теплообменника. Это преимущество исключает необходимость разбирать теплообменник, что сводит к минимуму продолжительность простоев и увеличивает срок службы уплотняющих прокладок разборных пластинчатых теплообменников.
- Установка CIP представляет собой оборудование исключительно высокого качества, которое изготавливается в соответствии со стандартом ISO 9001 и имеет маркировку CE.

Технические характеристики

	Alfa Laval CIP 20	Alfa Laval CIP 40/50 Гц
Насос	Центробежный	Центробежный
Макс. расход	2,1 м³/ч	2,4 м³/ч
Высота подачи насоса	8 м	15 м
Мощность двигателя	170 Вт	400 Вт
Напряжение	230 В/1 фаза/50 Гц	230 В/1 фаза/50 Гц
Макс. рабочая температура	60°C	60°C
Объем	20 л	40 л
Масса	8 кг	15 кг
Длина	500 мм	730 мм
Ширина	250 мм	320 мм
Высота	350 мм	530 мм
Количество шлангов	2	2
Длина шланга	2,6 м	2,6 м
Материал шланга	Армированный ПВХ	Армированный ПВХ
Стандарт и размер соединений	ISO 228 ¾ дюйма	ISO 228 ¾ дюйма
Материал смачиваемых деталей насоса	Полипропилен	Полипропилен
Материал прокладок насоса	Акрилонитрил-бутадиен-каучук	Акрилонитрил-бутадиен-каучук
Материал прокладок соединений шлангов	Этилен-пропилен-диен-каучук	Этилен-пропилен-диен-каучук
Материал смачиваемых деталей установки	Полиэтилен	Полиэтилен
Класс защиты	IP54	IP54
Еехd взрывобезопасная версия)	Нет	Нет
Артикул	32840005-01	32840000-01

PPS00010RU 1202

Альфа Лаваль оставляет за собой право изменять технические характеристики без предварительного уведомления.

Как найти Альфа Лаваль:

Постоянно обновляемую информацию о деятельности компании Альфа Лаваль в мире вы найдете на нашем веб-сайте. Приглашаем вас посетить www.alfalaval.ru



CIP 200L и CIP 400L компании Альфа Лаваль

Установки для безразборной мойки теплообменников



Образование отложений на теплопередающих поверхностях теплообменников представляет собой проблему, которая достаточно часто встречается почти во всех применениях этого оборудования. Компания Альфа Лаваль поставляет широкий ассортимент мощных средств, предназначенных для удаления большей части этих доставляющих немало хлопот отложений и восстановления рабочих характеристик оборудования до оптимальных уровней. Использование установок Альфа Лаваль для безразборной мойки (CIP) часто позволяет избежать трудоемкой и отнимающей много времени работы, связанной с разборкой пластинчатых теплообменников. Установки представлены в широком диапазоне стандартных размеров и опций, включая вариант с возможностью реверсирования потока. Установки CIP компании Альфа Лаваль могут использоваться для безразборной мойки всех типов теплообменников, включая спиральные и кожухотрубные теплообменники, разборные, сварные и паяные пластинчатые теплообменники.

Общая характеристика

Установки CIP Альфа Лаваль отличаются исключительной простотой в эксплуатации

- Подсоедините установку CIP к теплообменнику.
- Смешайте моющее средство с водой в баке и подогрейте полученный чистящий раствор.
- Включите режим циркуляции моющего раствора на несколько часов.
- Слейте отработанный моющий раствор из системы и произведите ее промывку.
- Отсоедините установку CIP от теплообменника.

- В результате указанных операций показатели производительности теплообменника полностью восстанавливаются.

Безразборная мойка с использованием установок CIP Альфа Лаваль является эффективным способом улучшения рабочих характеристик, а используемые моющие средства безвредны для окружающей среды.

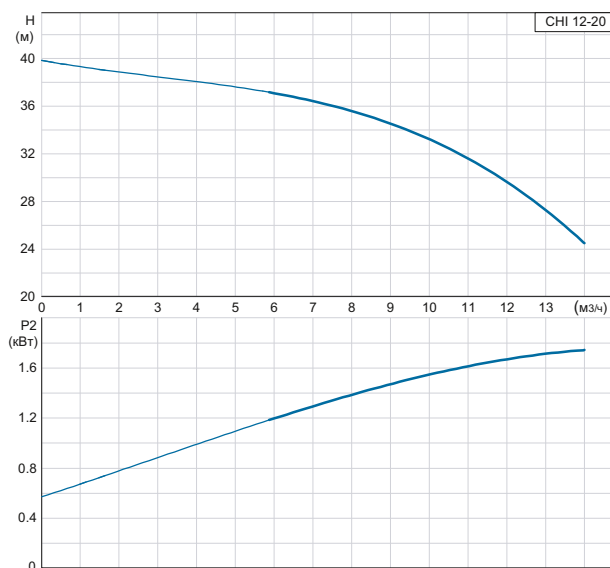
Наряду с повышением рабочих характеристик всех видов теплообменников моющие средства Альфа Лаваль, не вызывающие повреждения пластин или уплотнений, увеличивают продолжительность эксплуатации между циклами очистки, а также продляют общий срок службы теплообменников.

Особенности и преимущества

- Прямое подсоединение к входу и выходу аппарата позволяет исключить необходимость разбора теплообменника, что в свою очередь минимизирует время простоя и увеличивает срок службы уплотнений разборных теплообменников.
- Все детали в функциональном блоке, работающие в контакте с жидкостью, а также насос и клапаны изготавливаются из нержавеющей стали AISI 304 или AISI 316, что обеспечивает максимальный срок их службы.
- Благодаря встроенному электронагревателю обеспечивается быстрая очистка при оптимальных температурах.
- Специальная схема расположения клапанов обеспечивает возможность реверсирования потока. В результате обеспечивается быстрое удаление твердых частиц
- и легкость управления процессом мойки без переподключения соединительных шлангов.

Технические характеристики

	Alfa Laval CIP 200L	Alfa Laval CIP 400L
Циркуляционный насос	Центробежный, из нержавеющей стали	Центробежный, из нержавеющей стали
Макс. производительность насоса при давлении на выходе 3,2 бар	10 м ³ /ч	10 м ³ /ч
Напряжение	380–440 В/3 фазы/50 Гц	380–420 В/3 фазы/50 Гц
	440–480 В/3 фазы /60 Гц	440–480 В/3 фазы /60 Гц
Мощность двигателя насоса (50/60 Гц)	2,3/4,2 кВт	2,3/4,2 кВт
Полная мощность нагревателя	6 или 12 кВт	12 кВт
Макс. рабочая температура	85°C	85°C
Объем	200 л	400 л
Модули	1 насос + 1 бак	1 насос + 2 бака
Масса пустого модуля, насос + бак(и)	55 + 90 кг = 145 кг	55 + 90 + 90 кг = 235 кг
Размеры модуля насоса (В x Ш x Д)	1345 x 475 x 775 мм	1345 x 475 x 775 мм
Размеры каждого модуля бака (В x Ш x Д)	1345 x 475 x 1035 мм	1345 x 475 x 1035 мм
Количество шлангов	4	6
Длина шланга	4 м	4 м
Материал шланга внутри/снаружи	UPE/EPDM	UPE/EPDM
Стандарт соединения	DIN 11851/DN 40	DIN 11851/DN 40
Материал деталей, работающих в контакте с жидкостью	EPDM	EPDM
Прокладки насоса	Этилен-пропилен-диен-каучук	Этилен-пропилен-диен-каучук
Уплотнение насоса	C/SiC	C/SiC
Уплотнения шланговых соединений	Этилен-пропилен-диен-каучук	Этилен-пропилен-диен-каучук
Еехd (взрывозащищенное исполнение)	По заказу	По заказу



Характеристики насоса (50 Гц)

Дополнительные варианты исполнения и комплектации

№ позиции (изделия)	Описание
96994900-03	Сварной патрубок для подсоединения установки безразборной мойки к трубопроводу пластинчатого теплообменника <DN40
96994900-04	Сварной патрубок для подсоединения установки безразборной мойки к трубопроводу пластинчатого теплообменника ≥DN40
96995110-14	Ключ DN40
96995110-16	Переходник DN40/BSP на 1 1/2"
96995110-17	Отсечной клапан на патрубке пластинчатого теплообменника DN40, поворотный клапан – AISI 304
96995110-18	Манометр 0–10 бар
96995110-19	Термометр 0–200°C
96995110-20	Шланг 96995110-20, DN40, 6 м

PPS00065RU 1304

Альфа Лаваль оставляет за собой право изменять технические характеристики без предварительного уведомления.

Как найти Альфа Лаваль:

Постоянно обновляемую информацию о деятельности компании Альфа Лаваль в мире вы найдете на нашем веб-сайте. Приглашаем вас посетить www.alfalaval.ru



CIP 800L компании Альфа Лаваль

Установка безразборной мойки из нержавеющей стали для теплообменников



Одной из часто возникающих проблем практически во всех областях применения теплообменников является образование отложений на поверхностях теплопередачи. Альфа Лаваль предлагает своим заказчикам широкий ассортимент моющих средств, обеспечивающих удаление большинства доставляющих неприятности загрязнений и восстановление оптимальной производительности оборудования. Использование установок безразборной мойки Альфа Лаваль — Alfa Laval CIP — позволяет избежать отнимающих много времени работ по разборке пластинчатых теплообменников. Эти установки доступны в широком ассортименте стандартных размеров с возможностью реверсирования потока и пригодны для всех типов теплообменников, включая спиральные, кожухотрубные и разборные, сварные и паяные пластинчатые.

Описание рабочей процедуры

Установка безразборной мойки Альфа Лаваль отличается простотой применения:

- Подсоедините установку безразборной мойки к теплообменнику.
- Смешайте моющее средство с водой в баке и нагрейте воду.
- Обеспечьте циркуляцию чистящего раствора через теплообменник в течение примерно двух часов.
- Слейте отработанный моющий раствор и промойте теплообменник.
- Отсоедините установку безразборной мойки от теплообменника.
- После этого теплообменник снова будет иметь максимальную производительность.

Установки безразборной мойки Альфа Лаваль экономически эффективны, а используемые в них моющие средства безвредны для окружающей среды.

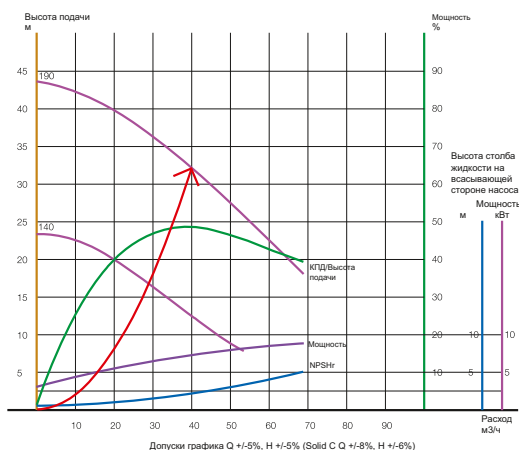
Моющие средства Альфа Лаваль не только повышают эффективность работы теплообменников всех типов, но и увеличивают время их эксплуатации между процедурами очистки, а также способствуют продлению общего срока службы без повреждения пластин или прокладок.

Особенности и преимущества

- Прямое подсоединение установки безразборной мойки к впускному и выпускному патрубкам теплообменника исключает необходимость его разборки, что сводит к минимуму продолжительность простоев и увеличивает срок службы прокладок.
- Смачиваемые детали в рабочей части, а также насос и клапаны изготовлены из нержавеющей стали AISI 316, что обеспечивает максимальный срок службы.
- Встроенные электрические нагреватели обеспечивают высокую скорость очистки при оптимальной температуре.
- Схема расположения клапанов позволяет изменять направление потока. Это дает возможность быстро удалять из теплообменника твердые частицы, не меняя схему соединения подводящих и отводящих шлангов.

Технические характеристики

Alfa Laval CIP 800	
Циркуляционный насос	Центробежный, в санитарном исполнении
Производительность насоса при напоре 3,2 бар	40 м ³ /ч
Параметры питания	380–420 В/3 фазы/50 Гц 440–480 В/3 фазы /60 Гц
Мощность двигателя насоса (50/60 Гц)	7,5/8,6 кВт
Полная мощность нагревателя	12 или 24 кВт
Время нагрева раствора в баке, пригл.	12 кВт/4 ч или 24 кВт/2 ч
Макс. рабочая температура	85°C
Объем	800 л
Масса пустого модуля	300 кг
Размеры модуля (В x Ш x Д)	1735 x 2160 x 1260 мм
Количество шлангов	2
Длина шланга	4 м
Материал шланга внутри/снаружи	Ненасыщенный полиэфир/Этилен-пропилен-диен-каучук
Стандарт соединения	DIN 11851/DN 65
Материал смачиваемых деталей	Нержавеющая сталь AISI 304/316
Прокладки насоса	Этилен-пропилен-диен-каучук
Уплотнение насоса	C/SiC
Прокладки соединений шлангов	Этилен-пропилен-диен-каучук
Eexd (взрывозащищенное исполнение)	По заказу



Характеристики насоса (50 Гц)

Дополнительное оборудование по желанию заказчика

Поз.

- 96994900-05 Сварной патрубок для подсоединения установки безразборной мойки к трубопроводу пластинчатого теплообменника \geq DN65
- 96995310-14 Ключ DN 65, муфта DIN
- 96995310-16 Переходник DN 65/BSP на 2 1/2 дюйма
- 96995310-17 Отсечной клапан на патрубке пластинчатого теплообменника DN65, поворотный клапан – AISI 304
- 96995310-18 Манометр 0-10 бар
- 96995310-19 Термометр 0-200°C
- 96995310-20 Шланг DN65, 6 м

PPS 00066RU 1304

Альфа Лаваль оставляет за собой право изменять технические характеристики без предварительного уведомления.

Как найти Альфа Лаваль:

Постоянно обновляемую информацию о деятельности компании Альфа Лаваль в мире вы найдете на нашем веб-сайте. Приглашаем вас посетить www.alfalaval.ru



CIP 1800L и CIP 2800L компании Альфа Лаваль

Установки безразборной мойки из нержавеющей стали для теплообменников



Одной из часто возникающих проблем практически во всех областях применения теплообменников является образование отложений на поверхностях теплопередачи. Альфа Лаваль предлагает своим заказчикам широкий ассортимент моющих средств, обеспечивающих удаление большинства доставляющих неприятности загрязнений и восстановление оптимальной производительности оборудования. Использование установок безразборной мойки Альфа Лаваль — Alfa Laval CIP — позволяет избежать отнимающих много времени работ по разборке пластинчатых теплообменников. Эти установки доступны в широком ассортименте стандартных размеров с возможностью реверсирования потока и пригодны для всех типов теплообменников, включая спиральные, кожухотрубные и разборные, сварные и паяные пластинчатые.

Описание рабочей процедуры

Установка безразборной мойки Альфа Лаваль отличается простотой применения:

- Подсоедините установку безразборной мойки к теплообменнику.
- Смешайте моющее средство с водой в баке и нагрейте воду.
- Обеспечьте циркуляцию чистящего раствора через теплообменник в течение примерно двух часов.
- Слейте отработанный моющий раствор и промойте теплообменник.
- Отсоедините установку безразборной мойки от теплообменника.
- После этого теплообменник снова будет иметь максимальную производительность.

Установки безразборной мойки Альфа Лаваль экономически эффективны, а используемые в них моющие средства безвредны для окружающей среды.

Моющие средства Альфа Лаваль не только повышают эффективность работы теплообменников всех типов, но и увеличивают время их эксплуатации между процедурами очистки, а также способствуют продлению общего срока службы без повреждения пластин или прокладок.

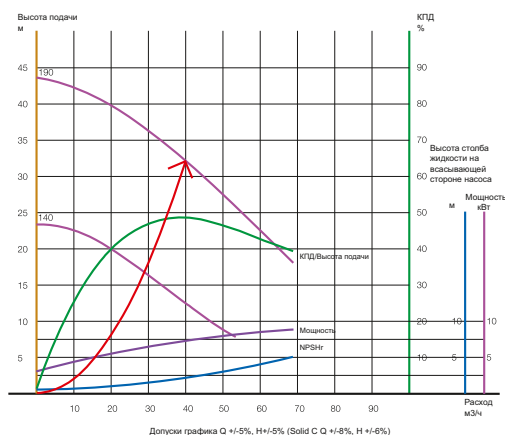
Особенности и преимущества

- Прямое подсоединение установки безразборной мойки к впускному и выпускному патрубкам теплообменника исключает необходимость его разборки, что сводит к минимуму продолжительность простоев и увеличивает срок службы прокладок.
- Смачиваемые детали в рабочей части, а также насос и клапаны изготовлены из нержавеющей стали AISI 304 или AISI 316, что обеспечивает максимальный срок службы.
- Встроенные электрические нагреватели обеспечивают высокую скорость очистки при оптимальной температуре.
- Схема расположения клапанов позволяет изменять направление потока. Это дает возможность быстро удалять из теплообменника твердые частицы, не меняя схему соединения подводящих и отводящих шлангов.

Технические характеристики

	Alfa Laval CIP 1800L	Alfa Laval CIP 2800L
Циркуляционный насос	Центробежный, в санитарном исполнении	Центробежный, в санитарном исполнении
Параметры питания	380–420 В/3 фазы /50 Гц	380–420 В/3 фазы /50 Гц
	440–480 В/3 фазы /60 Гц	440–480 В/3 фазы /60 Гц
Мощность двигателя насоса (50/60 Гц)	7,5/8,6 кВт	7,5/8,6 кВт
Полная мощность нагревателя	24 или 48 кВт	48 кВт
Время нагрева раствора в баке, прикл.	24 кВт/4 ч или 48 кВт /2 ч	48 кВт/3,5 ч
Объем	85°C	85°C
Модули	1800 л	2800 л
Модули	1 насос/бак+ 1 бак	1 насос/бак + 2 бака
Масса пустого модуля, насос + бак(и)	300 + 150 кг = 450 кг	300 + 150 + 150 кг = 600 кг
Размеры модуля насоса, включая бак (В x Ш x Д)	1735 x 2160 x 1260 мм	1735 x 2160 x 1260 мм
Размеры каждого дополнительного модуля бака (В x Ш x Д)	1483 x 960 x 960 мм	1483 x 960 x 960 мм
Количество шлангов	4	6
Длина шланга	4 м	4 м
Материал шланга внутри/снаружи	Ненасыщенный полиэфир/Этилен-пропилен-диен-каучук	Ненасыщенный полиэфир/Этилен-пропилен-диен-каучук
Стандарт соединения	DIN 11851/DN 65	DIN 11851/DN 65
Материал смачиваемых деталей	Нержавеющая сталь AISI 304/316	Нержавеющая сталь AISI 304/316
Прокладки насоса	Этилен-пропилен-диен-каучук	Этилен-пропилен-диен-каучук
Уплотнение насоса	C/SiC	C/SiC
Прокладки соединений шлангов	Этилен-пропилен-диен-каучук	Этилен-пропилен-диен-каучук
Еехd (взрывозащищенное исполнение)	По заказу	По заказу

* Расход и высота подачи указаны в характеристиках насоса.



Дополнительное оборудование по желанию заказчика
Поз.

96994900-05

Сварной патрубок для подсоединения установки безразборной мойки к трубопроводу пластинчатого теплообменника >=DN65

96995310-14

Ключ DN 65, муфта DIN

96995310-16

Переходник DN 65/BSP на 2 1/2 дюйма

96995310-17

Отсечной клапан на патрубке пластинчатого теплообменника DN65, поворотный клапан – AISI 304

96995310-18

Манометр 0-10 бар

96995310-19

Термометр 0-200°C

96995310-20

96995310-20, шланг DN65, 6 м

Характеристики насоса (50 Гц)

PPS00064RU 1304

Альфа Лаваль оставляет за собой право изменять технические характеристики без предварительного уведомления.

Как найти Альфа Лаваль:

Постоянно обновляемую информацию о деятельности компании Альфа Лаваль в мире вы найдете на нашем веб-сайте. Приглашаем вас посетить www.alfalaval.ru

Глава 8

1. Общие сведения о компании Альфа Лаваль
2. Решения для тепло- и холодоснабжения от Альфа Лаваль
3. Применение теплообменного оборудования
4. Теория теплообмена
5. Ассортимент продукции
6. Разборные пластинчатые теплообменники
7. Меднопаяные пластинчатые теплообменники
- 8. Пластинчатые теплообменники AlfaNova, выполненные по технологии активной диффузионной сварки**
9. Воздушные теплообменники
10. Модульные тепловые пункты и пункты для холодоснабжения
11. Модульные пункты для горячего водоснабжения
12. Кожухотрубные теплообменники
13. Цельносварные теплообменники
14. Фильтры

Пластинчатые теплообменники AlfaNova, выполненные по технологии активной диффузионной сварки

Наша технология активной диффузионной сварки позволила создать первый в мире пластинчатый теплообменник, на 100 % состоящий из нержавеющей стали и получивший название AlfaNova.

По сравнению с традиционными меднопаяными пластинчатыми теплообменниками изделия серии AlfaNova способны выдерживать чрезвычайно высокие температуры и обладают отличной сопротивляемостью к усталостным нагрузкам, возникающим под воздействием давления.

Секрет заключается в применении уникальной технологии сплавления AlfaFusion™, запатентованной компанией Альфа Лаваль. В результате появился первый в мире пластинчатый теплообменник, изготовленный методом активной диффузионной сварки, который ошеломил специалистов в данной области.

AlfaNova представляет собой новый класс пластинчатых теплообменников, изготавливаемых только компанией Альфа Лаваль по нашей фирменной технологии.





Серия AlfaNova выводит технологию теплообмена на исключительно высокий уровень

Полностью
из нержавеющей
стали



Теплообменник серии AlfaNova состоит из гофрированных пластин, внешних панелей и соединительных патрубков. Все компоненты изготавливаются из нержавеющей стали марки 316 и соединяются между собой методом активной диффузионной сварки по новой технологии AlfaFusion™, запатентованной компанией Альфа Лаваль.

Благодаря очень высокой механической прочности конструкции теплообменник AlfaNova, выполненный с использованием технологии AlfaFusion, отнесен к новому классу устройств этого назначения.

Кроме того, он гигиеничен, устойчив к коррозии и полностью пригоден к вторичной переработке.

Исключительная надежность

Годы исследований и испытаний подтвердили очень высокую механическую прочность и исключительную надежность пластинчатых теплообменников AlfaNova.

Благодаря применению технологии AlfaFusion™ удалось создать пластинчатый теплообменник, способный выдерживать гораздо более высокие температуры, чем обычные паяные устройства этого типа. Теплообменники AlfaNova целиком выполнены из нержавеющей стали и поэтому могут работать при температурах до 550 °С.

Коррозионная стойкость

Вся конструкция теплообменника AlfaNova изготовлена из нержавеющей

стали, поэтому, помимо других достоинств, она обладает очень высокой стойкостью к коррозии.

Исходя из вышесказанного, теплообменник AlfaNova является своего рода прорывом для изготовителей холодильных систем, в которых используются такие природные хладагенты, как аммиак.

Этот теплообменник также представляет собой идеальный выбор для применения в централизованном теплоснабжении с коррозионно-активной природной водой и в установках, работающих с агрессивными жидкостями.

Максимум гигиены

В настоящее время во многих странах становятся все более жесткими законодательные требования к гигиеничности используемых конструкций.

Наибольшее внимание уделяется таким высокогигиеничным областям применения, как установки для охлаждения чистой питьевой воды, системы нагрева водопроводной воды и многое другое.

Выполненный полностью из нержавеющей стали теплообменник AlfaNova имеет гигиеничные каналы теплообмена и обладает высокой механической прочностью. Это теплообменный аппарат будущего, не имеющий себе равных среди существующих на сегодняшний день.

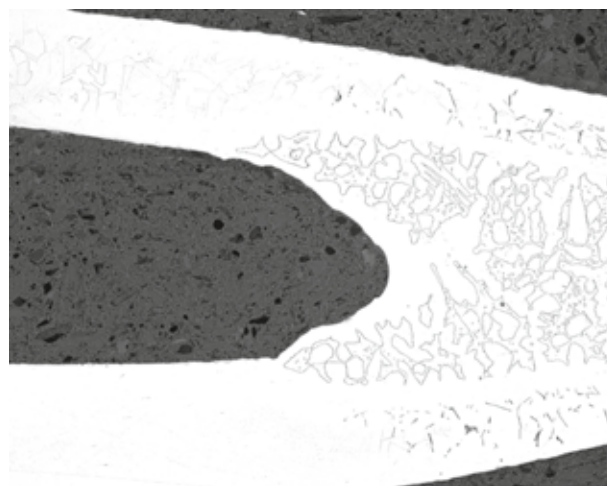
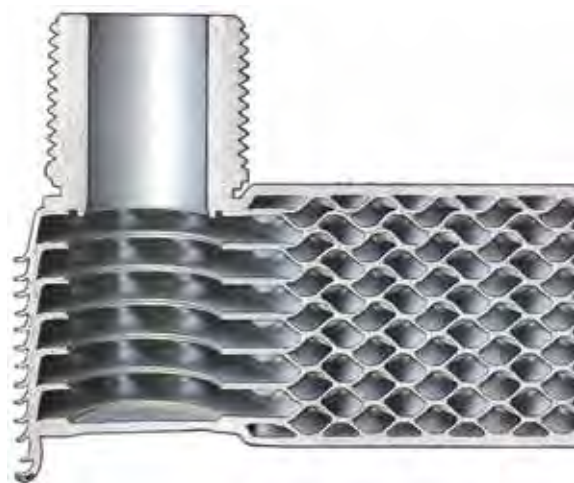


Сочетание трех разных технологий...

AlfaFusion™

Запатентованная компанией Альфа Лаваль технология AlfaFusion™ представляет собой исключительно эффективный производственный процесс с использованием одного конструкционного материала, применение которого позволяет изготовить путем сплавления пластинчатый теплообменник полностью из нержавеющей стали.

Материал данной зоны также представляет собой нержавеющую сталь и обладает коррозионной стойкостью и долговечностью, аналогичными материалу соединяемых пластин. Соединение происходит успешно благодаря точному контролю температуры, который позволяет добиться нужной глубины плавления и избежать сквозного проплавления пластин.



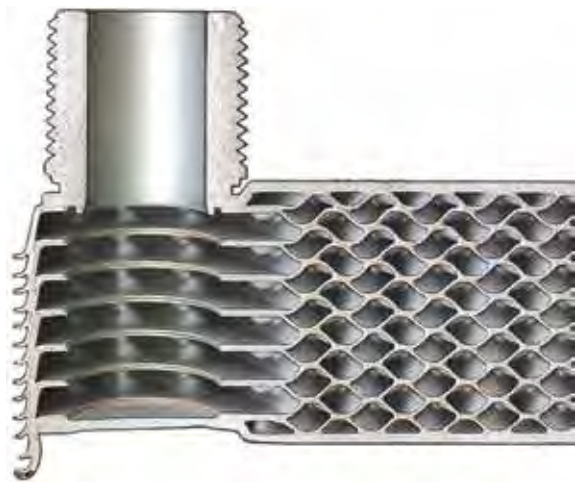
Применяемый метод сплавления по своей природе ближе к сварке, чем к пайке. Он основан на новой, поистине революционной технологии Альфа Лаваль под названием AlfaFusion™, позволяющей соединять между собой компоненты из нержавеющей стали без использования вспомогательного материала. Два компонента из нержавеющей стали плавятся в точках контакта между гофрированными пластинами, в результате чего образуется зона сплавления.

Характеристики зоны сплавления при использовании технологии AlfaFusion™ таковы, что получается однородный по составу материал пластинчатый теплообменник с высоким уровнем коррозионной стойкости и более высокой усталостной прочностью к механическим и термическим воздействиям, чем при применении других технологий.



Традиционная пайка медью

Представляющая собой производственный процесс с использованием двух конструкционных материалов пайка медью является одним из эффективных и рентабельных способов изготовления пластинчатых теплообменников.



При пайке медью последняя используется в качестве заполнителя (припоя) для соединения между собой пластин из нержавеющей стали в паяльной печи. Тонкий слой меди плавится в точках контакта между гофрированными пластинами при высокой температуре. Поскольку медь обладает хорошим капиллярным эффектом, т. е. способностью смачивать пластину и заполнять щели, припой скапливается в местах контакта пластин, тем самым герметизируя и упрочняя образуемый ими пакет.

Несмотря на то, что пайка медным припоем вызывает адгезию (слипание, обусловленное межмолекулярным взаимодействием) между медью и нержавеющей сталью, никакой реакции на границе этих металлов не происходит.

Место соединения нержавеющей стали и меди обладает хорошей пластичностью.



Хотя пайка медью и позволяет изготовить высококачественный пластинчатый теплообменник, процесс пайки необходимо тщательно контролировать, так как в противном случае медь может проникнуть в нержавеющую сталь.

В результате произойдет охрупчивание металла жидким расплавом – известное в металлургии явление, ведущее к снижению прочности изготавливаемого теплообменника.

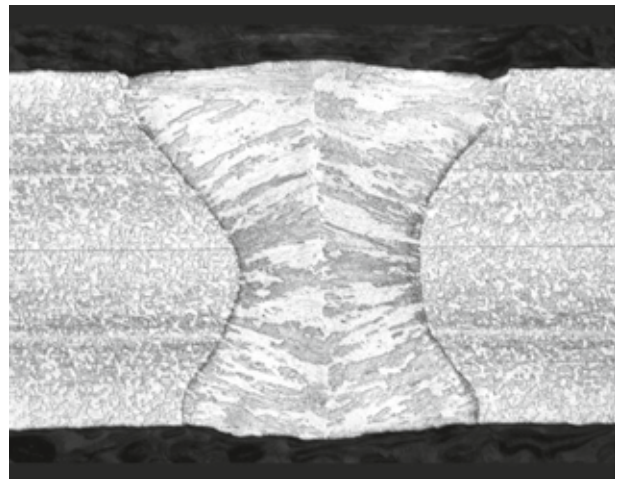


Лазерная сварка

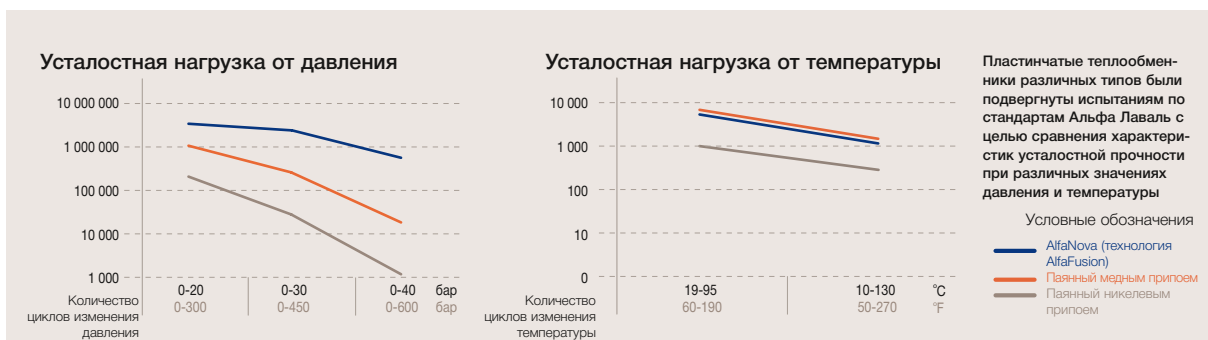
Лазерная сварка – один из эффективных способов соединения пластин из нержавеющей стали между собой при изготовлении пластинчатых теплообменников.



В этом процессе гофрированные пластины из нержавеющей стали располагаются одна напротив другой и для расплавления материала в точках контакта используется лазер. По мере затвердевания стали на поверхностях пластин происходит диффузия металла. Поскольку во время затвердевания сталь приобретает другую ориентацию микроструктуры, получающиеся в результате сварные швы могут внешне отличаться от остального материала. Тем не менее они обладают такими же пластичностью и устойчивостью к коррозии, что и остальной материал пластин.



Полностью сварной теплообменник имеет хорошую механическую прочность и способен легко выдерживать высокую температуру, высокое давление и воздействие агрессивных сред. Один из его недостатков состоит в том, что иногда необходимо адаптировать конструкцию изделия к ограничениям, накладываемым данной технологией сварки. Кроме того, это довольно дорогой способ. Процесс должен проводиться в химически инертной среде, иначе будет происходить реакция с содержащимся в воздухе кислородом, ухудшающая качество сварных швов. Оборудование, требуемое для осуществления такой сварки, также достаточно дорогостоящее.





Области применения

Горячее водоснабжение

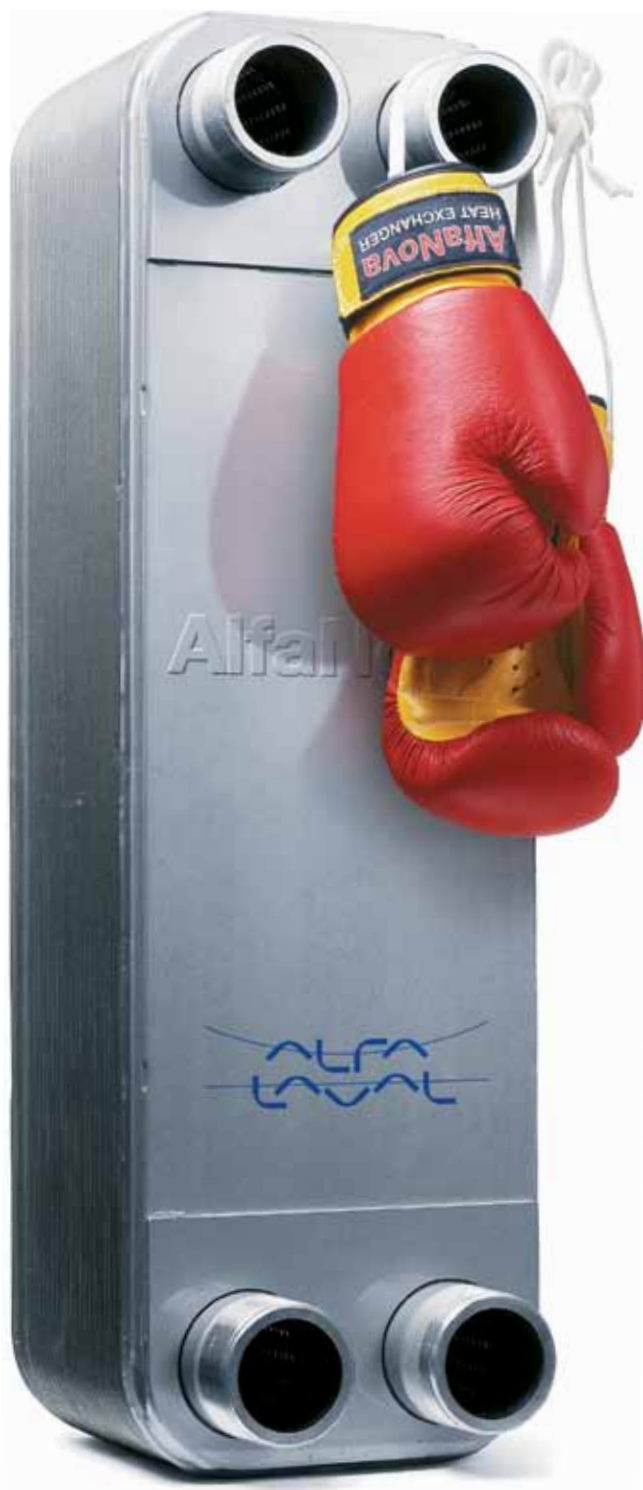
Теплообменники AlfaNova, без содержания меди, являются идеальным решением для работающих в условиях постоянно ужесточающихся санитарно-гигиенических нормативов организаций, занимающихся созданием систем горячего водоснабжения.

Централизованное теплоснабжение

Полностью стальные, изготавливаемые методом активной диффузионной сварки теплообменники AlfaNova легко выдерживают высокие температуры и давления, характерные для сетей централизованного теплоснабжения.

Полностью из нержавеющей стали

Благодаря высокой коррозионной стойкости теплообменники AlfaNova являются своего рода прорывом для изготовителей индивидуальных тепловых пунктов, работающих в тепловых сетях с коррозионно-активной природной водой.





Технические характеристики

Характеристики и размеры пластинчатых теплообменников, выполненных по технологии активной диффузионной сварки

	AlfaNova 14	AlfaNova 27	AlfaNova 52	AlfaNova 76	AlfaNova 400
Тип канала	H	H, L	H, L	H, A, E, L	H, L
Макс./мин. расчетная температура, °C	160/-175	160/-175	160/-175	160/-175	160/-175
Макс. расчетное давление S3-S4/S1-S2 (бар) *)	21/21	27/22	27/22	27/22	17/17
Объем/канал (л)	0,02	0,05	0,095	0,251/0,25	0,74
Макс. расход (м ³ /ч **)	4,6	14	14	37	200
Высота, а (мм)	207	310	526	618	990
Ширина, b (мм)	77	111	111	191	390
Расстояние между соединительными патрубками по вертикали, с (мм)	172	250	466	519	825
Расстояние между соединительными патрубками по горизонтали, d (мм)	42	50	50	90	225
Длина пакета пластин, А (мм)	(n x 2,48) + 8	(n x 2,42) + 11	(n x 2,48) + 11	(n x 2,85) + 11****	(n x 2,65) + 14
Масса сухого теплообменника (кг)	(n x 0,07) + 0,4	(n x 0,13) + 1	(n x 0,22) + 1,9	(n x 0,49) + 8	(n x 1,4) + 22
Стандартная наружная резьба (дюймов)	¾"	1 ¼"/1"	1 ¼"/1"	2"	4"
Материал пластин	Нержавеющая сталь	Нержавеющая сталь	Нержавеющая сталь	Нержавеющая сталь	Нержавеющая сталь
Материал патрубков	Нержавеющая сталь	Нержавеющая сталь	Нержавеющая сталь	Нержавеющая сталь	Нержавеющая сталь
Материал для сплавления	Нержавеющая сталь	Нержавеющая сталь	Нержавеющая сталь	Нержавеющая сталь	Нержавеющая сталь
Макс. количество пластин	50	100	150	150	270
Мощность для отопления (кВт) ²⁾	90	400	500	1200	3300
Мощность для ГВС (кВт) ²⁾	60	180	380	700	2700

*) Согласно Директиве ЕС по оборудованию, работающему под давлением (PED) **) При скорости воды в патрубке 5 м/с ***) Для каналов типа H n – количество пластин

1) Канал E (0,18/0,18), канал A (0,18/0,25)

2) Зависит от действующего температурного графика. Указаны значения для типовых районных теплоцентралей

3) Действительно для H-пластины



Модельный ряд пластинчатых теплообменников AlfaNova

AlfaNova 14	AlfaNova 27	AlfaNova 52	AlfaNova 76
Стр. 8:9	Стр. 8:11	Стр. 8:13	Стр. 8:15
			
AlfaNova 400			
Стр. 8:17			
			



AlfaNova 14

Пластинчатый теплообменник, выполненный по технологии AlfaFusion

Общие сведения

AlfaNova – это серия пластинчатых теплообменников, изготавливаемых полностью из нержавеющей стали. В основе их производства – новая, поистине революционная технология Альфа Лаваль AlfaFusion, позволяющая соединять компоненты из нержавеющей стали без использования вспомогательного материала.

Теплообменники AlfaNova отлично подходят для тех областей применения, где действуют повышенные требования к чистоте, используется аммиак либо не допускается загрязнение медью или никелем. Высокая коррозионная стойкость этих теплообменников делает их гигиеничными и экологически безопасными.

Это исключительно компактные аппараты, способные выдерживать огромные нагрузки в составе систем передачи тепла, эксплуатируемых в исключительно жестких условиях.

Области применения

В холодильном оборудовании:

- Маслоохладители
- Конденсаторы
- Экономайзеры
- Пароохладители
- Абсорбционные установки

Другие основные направления применения:

- Нагреватели воды систем ГВС
- Технологическое охлаждение
- Охлаждение масла для гидравлических систем
- Охлаждение лазеров
- Санитарно-гигиеническое оборудование
- Системы охлаждения и обогрева «вода–вода»

Принцип работы

Поверхность теплообмена формируется из тонких гофрированных металлических пластин, последовательно устанавливаемых одна на другую. Между пластинами образуются каналы для протекания теплоносителей, а расположенные по углам порты организуют движение теплоносителей по соседним каналам по принципу противотока, обеспечивая наибольшую эффективность процесса теплообмена. Теплоносители надежно удерживаются внутри агрегата за счет сварки кромок пластин. Точки контакта пластин также соединены сваркой, что позволяет выдерживать действие давления теплоносителей.



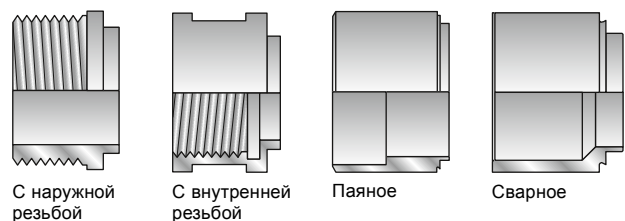
Стандартная конструкция

Пакет пластин закрыт защитными крышками. Соединения расположены на передней или задней защитной крышке. Каналы образованы гофрированными пластинами, что способствует повышению эффективности процесса теплообмена.

Данные, необходимые для подбора теплообменника

- Расходы жидкостей или тепловая нагрузка
- Температурная программа
- Физические свойства рабочих жидкостей
- Требуемое рабочее давление
- Допустимый перепад давления

Варианты соединений



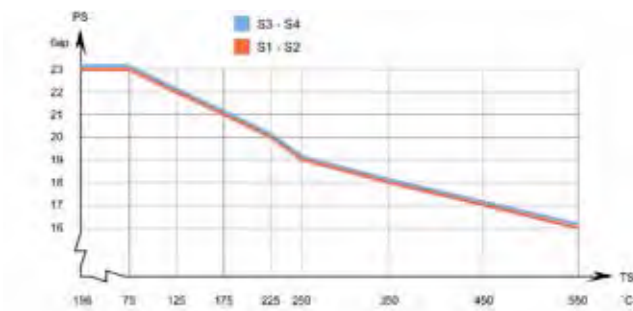
С наружной резьбой

С внутренней резьбой

Паяное

Сварное

Диаграмма “давление–температура” для модели AlfaNova 14 (соответствует нормативам PED)



Стандартные размеры

A, мм = $8 + (2,48 * n)$ (+/-3 мм)

Масса, кг = $0,4 + (0,07 * n)$

n – количество пластин

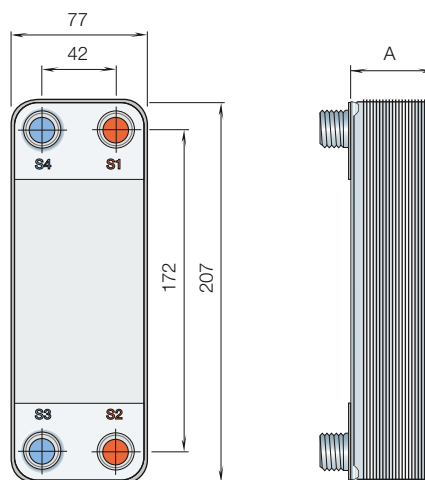
Стандартные характеристики

Мин. рабочая температура	см. диаграмму
Макс. рабочая температура	см. диаграмму
Мин. рабочее давление	вакуум
Макс. рабочее давление	см. диаграмму
Объем одного канала, л	0,02
Макс. размер частиц, мм	1,2
Макс. расход*, м ³ /ч	4,6
Мин. число пластин	4
Макс. число пластин	50

* При скорости воды в соединении 5 м/с.

Стандартные материалы

Внешние панели	нерж. сталь
Соединения	нерж. сталь
Пластины	нерж. сталь
Заполнитель по технологии AlfaFusion	нерж. сталь



Как найти Альфа Лаваль:

Постоянно обновляемую информацию о деятельности компании Альфа Лаваль в мире вы найдете на нашем веб-сайте. Приглашаем вас посетить www.alfalaval.ru



AlfaNova 27

Пластинчатый теплообменник, выполненный по технологии AlfaFusion

Общие сведения

AlfaNova – это серия пластинчатых теплообменников, изготавливаемых полностью из нержавеющей стали. В основе их производства – новая, поистине революционная технология Альфа Лаваль AlfaFusion, позволяющая соединять компоненты из нержавеющей стали без использования вспомогательного материала.

Теплообменники AlfaNova отлично подходят для тех областей применения, где действуют повышенные требования к чистоте, используется аммиак либо не допускается загрязнение медью или никелем. Высокая коррозионная стойкость этих теплообменников делает их гигиеничными и экологически безопасными.

Это исключительно компактные аппараты, способные выдерживать огромные нагрузки в составе систем передачи тепла, эксплуатируемых в исключительно жестких условиях.

Области применения

В холодильном оборудовании:

- Маслоохладители
- Конденсаторы
- Испарители
- Экономайзеры
- Пароохладители
- Абсорбционные установки

Другие основные направления применения:

- Нагреватели воды систем ГВС
- Технологическое охлаждение
- Охлаждение масла для гидравлических систем
- Охлаждение лазеров
- Санитарно-гигиеническое оборудование
- Системы охлаждения и обогрева «вода–вода»

Принцип работы

Поверхность теплообмена формируется из тонких гофрированных металлических пластин, последовательно устанавливаемых одна на другую. Между пластинами образуются каналы для протекания теплоносителей, а расположенные по углам порты организуют движение теплоносителей по соседним каналам по принципу противотока, обеспечивая наибольшую эффективность процесса теплообмена. Теплоносители надежно удерживаются внутри агрегата за счет сварки кромок пластин. Точки контакта пластин также соединены сваркой, что позволяет выдерживать действие давления теплоносителей.



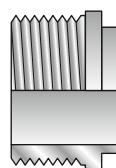
Стандартная конструкция

Пакет пластин закрыт защитными крышками. Соединения расположены на передней или задней защитной крышке. Каналы образованы гофрированными пластинами, что способствует повышению эффективности процесса теплообмена.

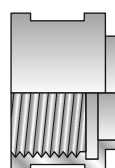
Данные, необходимые для подбора теплообменника

- Расходы жидкостей или тепловая нагрузка
- Температурная программа
- Физические свойства рабочих жидкостей
- Требуемое рабочее давление
- Допустимый перепад давления

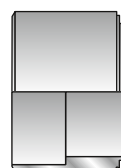
Варианты соединений



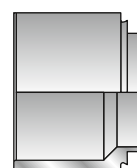
С наружной резьбой



С внутренней резьбой

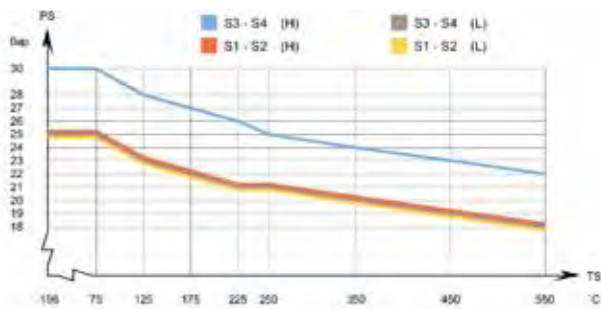


Паяное



Сварное

Диаграмма "давление–температура" для модели AlfaNova 27 (соответствует нормативам PED)



1) Мин. температура -10 °С, соединительные патрубki – из углеродистой стали.

Стандартные характеристики

Мин. рабочая температура	см. диаграмму
Макс. рабочая температура	см. диаграмму
Мин. рабочее давление	вакуум
Макс. рабочее давление	см. диаграмму
Объем одного канала Н, L, л	0,05
Макс. размер частиц, мм	1,2
Макс. расход*, м³/ч	14
Мин. число пластин	6
Макс. число пластин	100

* При скорости воды в соединении 5 м/с.

Стандартные размеры

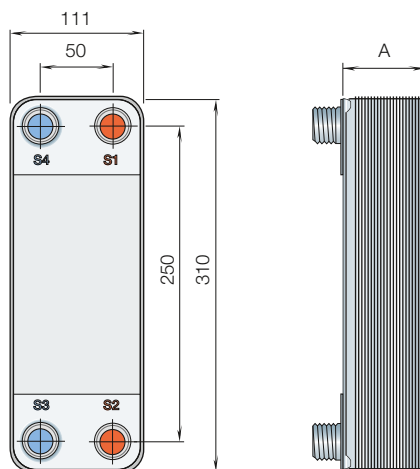
A, мм = 11 + (2,42 * n) ±4.5 мм

Масса, кг = 1 + (0,13 * n)

n – количество пластин

Стандартные материалы

Внешние панели	нерж. сталь
Соединения	нерж. сталь
Пластины	нерж. сталь
Заполнитель по технологии AlfaFusion	нерж. сталь



Как найти Альфа Лаваль:

Постоянно обновляемую информацию о деятельности компании Альфа Лаваль в мире вы найдете на нашем веб-сайте. Приглашаем вас посетить www.alfalaval.ru



AlfaNova 52

Пластинчатый теплообменник, выполненный по технологии AlfaFusion

Общие сведения

AlfaNova – это серия пластинчатых теплообменников, изготавливаемых полностью из нержавеющей стали. В основе их производства – новая, поистине революционная технология Альфа Лаваль AlfaFusion, позволяющая соединять компоненты из нержавеющей стали без использования вспомогательного материала.

Теплообменники AlfaNova отлично подходят для тех областей применения, где действуют повышенные требования к чистоте, используется аммиак либо не допускается загрязнение медью или никелем. Высокая коррозионная стойкость этих теплообменников делает их гигиеничными и экологически безопасными.

Это исключительно компактные аппараты, способные выдерживать огромные нагрузки в составе систем передачи тепла, эксплуатируемых в исключительно жестких условиях.

Области применения

В холодильном оборудовании:

- Маслоохладители
- Конденсаторы
- Испарители
- Экономайзеры
- Пароохладители
- Абсорбционные установки

Другие основные области применения:

- Нагреватели воды систем ГВС
- Технологическое охлаждение
- Охлаждение масла для гидравлических систем
- Охлаждение лазеров
- Санитарно-гигиеническое оборудование
- Системы охлаждения и обогрева «вода–вода»

Принцип работы

Поверхность теплообмена формируется из тонких гофрированных металлических пластин, последовательно устанавливаемых одна на другую. Между пластинами образуются каналы для протекания теплоносителей, а расположенные по углам порты организуют движение теплоносителей по соседним каналам по принципу противотока, обеспечивая наибольшую эффективность процесса теплообмена. Теплоносители надежно удерживаются внутри агрегата за счет сварки кромок пластин. Точки контакта пластин также соединены сваркой, что позволяет выдерживать действие давления теплоносителей.



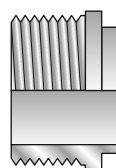
Стандартная конструкция

Пакет пластин закрыт защитными крышками. Соединения расположены на передней или задней защитной крышке. Каналы образованы гофрированными пластинами, что способствует повышению эффективности процесса теплообмена.

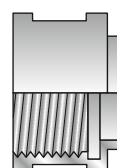
Данные, необходимые для подбора теплообменника

- Расходы жидкостей или тепловая нагрузка
- Температурная программа
- Физические свойства рабочих жидкостей
- Требуемое рабочее давление
- Допустимый перепад давления

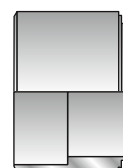
Варианты соединений



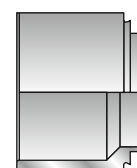
С наружной резьбой



С внутренней резьбой

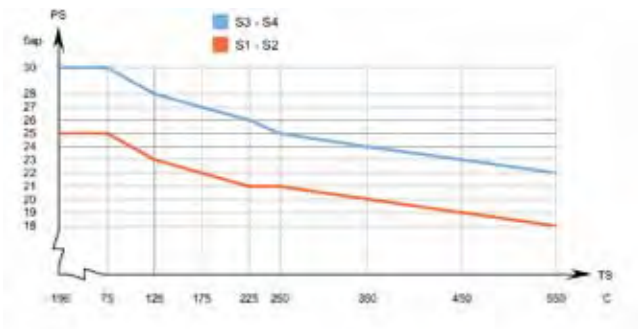


Паяное



Сварное

**Диаграмма “давление–температура” для модели AlfaNova 52*
(соответствует нормативам PED)**



* Мин. температура -10 °С, соединительные патрубки – из углеродистой стали.

Стандартные характеристики

Мин. рабочая температура	см. диаграмму
Макс. рабочая температура	см. диаграмму
Мин. рабочее давление	вакуум
Макс. рабочее давление	см. диаграмму
Объем одного канала Н, L, л	0,095
Макс. размер частиц, мм	1,2
Макс. расход*, м ³ /ч	14
Мин. число пластин	6
Макс. число пластин	150

* При скорости воды в соединении 5 м/с.

Стандартные размеры

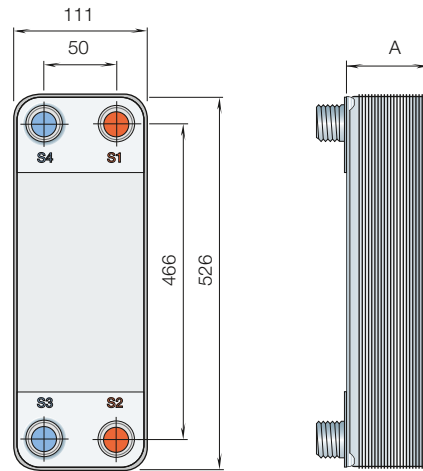
$$A, \text{ мм} = 11 + (2,48 * n) \pm 4,5 \text{ мм}$$

$$\text{Масса, кг} = 1,9 + (0,22 * n)$$

n – количество пластин

Стандартные материалы

Стандартные материалы	нерж. сталь
Соединения	нерж. сталь
Пластины	нерж. сталь
Заполнитель по технологии AlfaFusion	нерж. сталь



Как найти Альфа Лаваль:

Постоянно обновляемую информацию о деятельности компании Альфа Лаваль в мире вы найдете на нашем веб-сайте. Приглашаем вас посетить www.alfalaval.ru



AlfaNova 76

Пластинчатый теплообменник, выполненный по технологии AlfaFusion

Общие сведения

AlfaNova – это серия пластинчатых теплообменников, изготавливаемых полностью из нержавеющей стали. В основе их производства – новая, поистине революционная технология Альфа Лаваль AlfaFusion, позволяющая соединять компоненты из нержавеющей стали без использования вспомогательного материала.

Теплообменники AlfaNova отлично подходят для тех областей применения, где действуют повышенные требования к чистоте, используется аммиак либо не допускается загрязнение медью или никелем. Высокая коррозионная стойкость этих теплообменников делает их гигиеничными и экологически безопасными.

Это исключительно компактные аппараты, способные выдерживать огромные нагрузки в составе систем передачи тепла, эксплуатируемых в исключительно жестких условиях.

Области применения

В холодильном оборудовании:

- Маслоохладители
- Конденсаторы
- Испарители
- Экономайзеры
- Пароохладители
- Абсорбционные установки

Другие основные области применения:

- Нагреватели воды систем ГВС
- Технологическое охлаждение
- Охлаждение масла для гидравлических систем
- Лазерное охлаждение
- Санитарно-гигиеническое оборудование
- Системы охлаждения и обогрева «вода–вода»

Принцип работы

Поверхность теплообмена формируется из тонких гофрированных металлических пластин, последовательно устанавливаемых одна на другую. Между пластинами образуются каналы для протекания теплоносителей, а расположенные по углам порты организуют движение теплоносителей по соседним каналам по принципу противотока, обеспечивая наибольшую эффективность процесса теплообмена. Теплоносители надежно удерживаются внутри агрегата за счет сварки кромок пластин. Точки контакта пластин также соединены сваркой, что позволяет выдерживать действие давления теплоносителей.



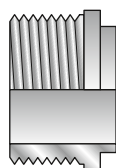
Стандартная конструкция

Пакет пластин закрыт защитными крышками. Соединения расположены на передней или задней защитной крышке. Каналы образованы гофрированными пластинами, что способствует повышению эффективности процесса теплообмена.

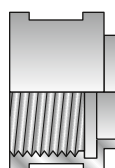
Данные, необходимые для подбора теплообменника

- Расходы жидкостей или тепловая нагрузка
- Температурная программа
- Физические свойства рабочих жидкостей
- Требуемое рабочее давление
- Допустимый перепад давления

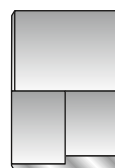
Варианты соединений



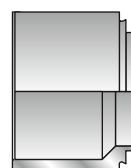
С наружной резьбой



С внутренней резьбой

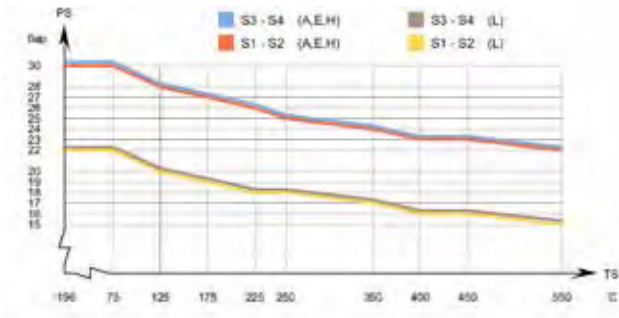


Паяное



Сварное

**Диаграмма “давление–температура” для модели AlfaNova 76*
(соответствует нормативам PED)**



* Мин. температура -10 °С, соединительные патрубки – из углеродистой стали.

Стандартные характеристики

Мин. рабочая температура	см. диаграмму
Макс. рабочая температура	см. диаграмму
Мин. рабочее давление	вакуум
Макс. рабочее давление	см. диаграмму
Объем одного канала А, Н, L, л	0,25
Объем одного канала Н, L, л	0,25
Объем одного канала Е, л	0,18
Макс. размер частиц, мм	1,2
Макс. расход*, м ³ /ч	37
Мин. число пластин	10
Макс. число пластин	150

* При скорости воды в соединении 5 м/с.

Стандартные материалы

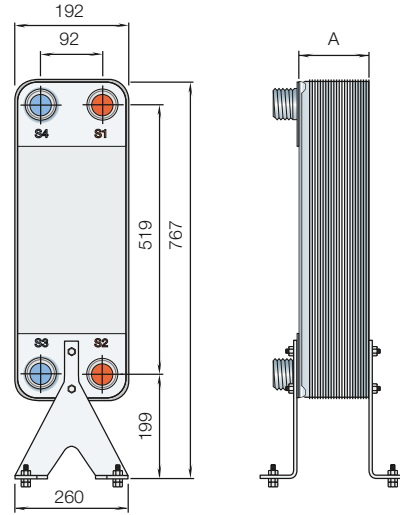
Внешняя панель	нерж. сталь
Соединения	нерж. сталь
Пластины	нерж. сталь
Заполнитель по технологии AlfaFusion	нерж. сталь

Стандартные размеры

Каналы L	A, мм	= 13 + (2,85 * n) ±5 мм
Каналы Н	A, мм	= 11 + (2,85 * n) ±5 мм
Канал А	A, мм	= 11 + (2,56 * n) ±5 мм
Канал Е	A, мм	= 11 + (2,29 * n) ±5 мм
Каналы Н, А, Е	Масса**, кг	= 8 + (0,49 * n)
Канал L	Масса**, кг	= 8 + (0,42 * n)

n – количество пластин

** Без учета соединений



Как найти Альфа Лаваль:

Постоянно обновляемую информацию о деятельности компании Альфа Лаваль в мире вы найдете на нашем веб-сайте. Приглашаем вас посетить www.alfalaval.ru



AlfaNova 400

Пластинчатый теплообменник, выполненный по технологии AlfaFusion

Общие сведения

AlfaNova – это серия пластинчатых теплообменников, изготавливаемых полностью из нержавеющей стали. В основе их производства – новая, поистине революционная технология Альфа Лаваль AlfaFusion, позволяющая соединять компоненты из нержавеющей стали без использования вспомогательного материала.

Теплообменники AlfaNova отлично подходят для тех областей применения, где действуют повышенные требования к чистоте, используется аммиак либо не допускается загрязнение медью или никелем. Высокая коррозионная стойкость этих теплообменников делает их гигиеничными и экологически безопасными.

Это исключительно компактные аппараты, способные выдерживать огромные нагрузки в составе систем передачи тепла, эксплуатируемых в исключительно жестких условиях.

Области применения

- Испарители
- Экономайзеры
- Абсорбционные установки
- Технологическое охлаждение/нагрев
- Маслоохладители

Принцип работы

Поверхность теплообмена формируется из тонких гофрированных металлических пластин, последовательно устанавливаемых одна на другую. Между пластинами образуются каналы для протекания теплоносителей, а расположенные по углам порты организуют движение теплоносителей по соседним каналам по принципу противотока, обеспечивая наибольшую эффективность процесса теплообмена. Теплоносители надежно удерживаются внутри агрегата за счет сварки кромок пластин. Точки контакта пластин также соединены сваркой, что позволяет выдерживать действие давления теплоносителей.

Стандартная конструкция

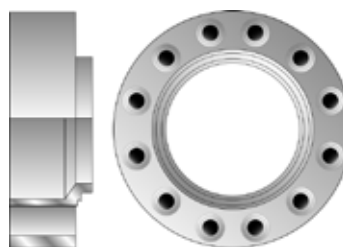
Пакет пластин закрыт защитными крышками. Соединения расположены на передней или задней защитной крышке. Каналы образованы гофрированными пластинами, что способствует повышению эффективности процесса теплообмена.

Данные, необходимые для подбора теплообменника

- Расходы жидкостей или тепловая нагрузка
- Температурная программа
- Физические свойства рабочих жидкостей
- Требуемое рабочее давление
- Допустимый перепад давления



Варианты соединений



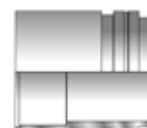
Компактные фланцы



Сварное



Хомут

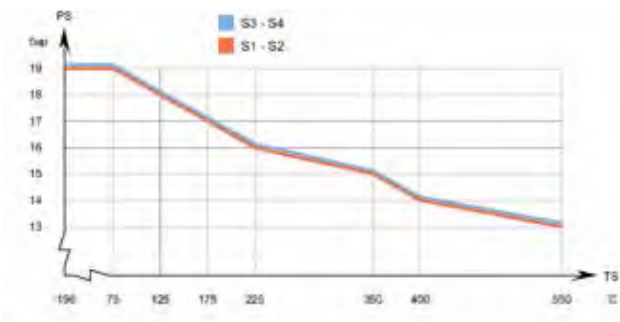


Паяное



С наружной резьбой

Диаграмма "давление–температура" для модели AlfaNova 400*
(соответствует нормативам PED)



* Мин. температура -50 °С, соединительные патрубки – из углеродистой стали.

Стандартные характеристики

Мин. рабочая температура	см. диаграмму
Макс. рабочая температура	см. диаграмму
Мин. рабочее давление	вакуум
Макс. рабочее давление	см. диаграмму
Объем одного канала, л	0,74
Макс. размер частиц, мм	1,8
Макс. расход*, м ³ /ч	200
Мин. число пластин	10
Макс. число пластин	270

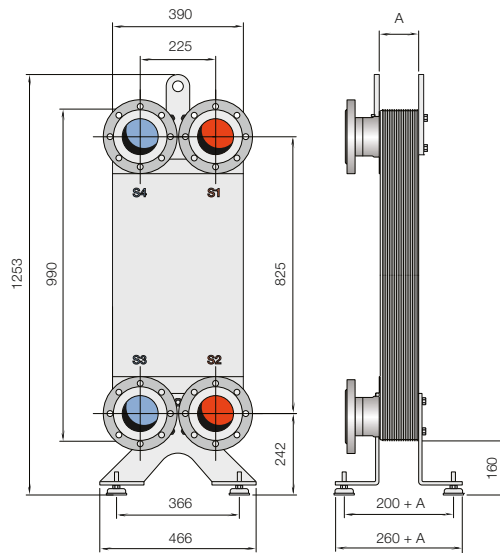
* При скорости воды в соединении 5 м/с.

Стандартные материалы

Внешние панели	нерж. сталь
Соединения	нерж. сталь
Пластины	нерж. сталь
Заполнитель по технологии AlfaFusion	нерж. сталь

Стандартные размеры

A, мм = $14 + (2,65 * n) \pm 10$ мм
 Масса, кг = $22 + (1,4 * n)$
 n - количество пластин



Как найти Альфа Лаваль:

Постоянно обновляемую информацию о деятельности компании Альфа Лаваль в мире вы найдете на нашем веб-сайте. Приглашаем вас посетить www.alfalaval.ru

Глава 9

1. Общие сведения о компании Альфа Лаваль
2. Решения для тепло- и холодоснабжения от Альфа Лаваль
3. Применение теплообменного оборудования
4. Теория теплообмена
5. Ассортимент продукции
6. Разборные пластинчатые теплообменники
7. Меднопаяные пластинчатые теплообменники
8. Пластинчатые теплообменники AlfaNova, выполненные по технологии активной диффузионной сварки
- 9. Воздушные теплообменники**
10. Модульные тепловые пункты и пункты для холодоснабжения
11. Модульные пункты для горячего водоснабжения
12. Кожухотрубные теплообменники
13. Цельносварные теплообменники
14. Фильтры

Воздушные теплообменники

Все дело в воздухе. Благодаря воздушным теплообменникам внутренние и наружные блоки систем кондиционирования обеспечивают забор, охлаждение и распределение воздуха в нужном направлении с требуемой производительностью.

И речь идет именно о воздушных теплообменниках Альфа Лаваль.

Являясь ведущим поставщиком оборудования для систем воздушного кондиционирования, Альфа Лаваль предлагает полный модельный ряд сухих охладителей жидкости, конденсаторов и нагревателей для охлаждения и нагрева воздуха в помещениях. При использовании в комбинации с нашими паяными и разборными пластинчатыми теплообменниками они обеспечивают выполнение любых заданных требований.





Конденсаторы с воздушным охлаждением и сухие охладители жидкости

Конденсаторы с воздушным охлаждением и сухие охладители жидкости Альфа Лаваль изготавливаются из медных трубок с перекрестным оребрением и имеют инновационную конструкцию гофрированных алюминиевых ребер, благодаря чему обеспечивается компактность и высокая производительность. Возможны варианты исполнения как с трубками из меди, так и из нержавеющей стали (для применения в качестве хладагента аммиака).

Сухие охладители жидкости Альфа Лаваль используются, как правило, для охлаждения воды, рассолов, масла и охлаждающих сред. Они широко применяются в системах кондиционирования воздуха и системах охлаждения с промежуточным холодоносителем во вторичном контуре, а также в системах охлаждения, используемых в перерабатывающих отраслях промышленности и в силовых установках с улучшенной системой утилизации тепла.

Сухие охладители жидкости являются прекрасной альтернативой традиционным градирням. Благодаря тому, что вода не используется, отсутствует риск размножения бактерий легионеллы. Энергопотребление их, как правило, также значительно ниже. Все сухие охладители жидкости Альфа Лаваль легко интегрируются с пластинчатыми теплообменниками Альфа Лаваль. В системах естественного охлаждения рекомендуется использовать разборные или паяные теплообменники.



Конденсатор с воздушным охлаждением AlfaBlue.

Конденсаторы с воздушным охлаждением и сухие охладители жидкости компании Альфа Лаваль выпускаются в трех базовых конфигурациях, представленных установками с однорядным и двухрядным расположением вентиляторов и аппаратами с V-образным способом расположения теплообменных блоков. Все установки имеют привлекательный внешний вид и прочную, защищен-

ную от коррозии конструкцию и предназначены для интенсивной эксплуатации в диапазоне температур от -30 до $+50$ °C. Оснащение аппаратов гладкими медными трубками обеспечивает минимальный перепад давления. Благодаря применению двигателей ЕС-вентиляторов с регулируемой скоростью вращения обеспечиваются низкие уровни шума и энергопотребления.



Специальные конденсаторы с воздушным охлаждением, приспособленные для интенсивной эксплуатации, и сухие охладители жидкости для применения в неблагоприятных условиях.



Конденсатор AlfaSolar.



Сухой охладитель жидкости AlfaBlue.



Конструкция сухих охладителей жидкости Alfa V с V-образным способом расположения теплообменных блоков обеспечивает высочайшую производительность при минимальных габаритах.



Основные достоинства:

- Высокая эффективность охлаждения благодаря оптимизированным теплопередающим поверхностям.
- Широкий выбор дополнительного оборудования и принадлежностей для повышения эксплуатационной гибкости.
- Низкие уровни шума и энергопотребления благодаря применению двигателей вентиляторов стандарта ЕС с регулируемой скоростью вращения.
- Высокая надежность, подтвержденная сертификатом Eurovent.
- Прочная и устойчивая к коррозии конструкция, позволяющая эксплуатировать оборудование в тяжелых условиях промышленного производства.
- Низкие затраты на техническое обслуживание, длительный срок службы.
- Сертификат класса энергоэффективности.
- Высокая удельная производительность (на квадратный метр занимаемой площади) благодаря компактным размерам.

Фланцевые соединения из нержавеющей стали – стандартное оснащение сухих охладителей жидкости Alfa V и систем AlfaBlue с двумя рядами вентиляторов.



Двигатели ЕС-вентиляторов с регулируемой скоростью вращения обеспечивают высокий КПД при низком уровне энергопотребления. Двигатели могут иметь различную мощность и различное дополнительное оборудование.



Дополнительный аварийный выключатель.





Калориферы

Альфа Лаваль предлагает различные решения для систем отопления и воздушных тепловых завес. Заказчикам предлагаются четыре типа калориферов, каждый из которых обеспечивает максимальную эффективность в соответствующей области применения.

HMP



Калориферы серии HMP предназначены для обогрева тамбуров крупных помещений, отопления складов и крытых автостоянок, а также производственных корпусов, в которых необходимо обеспечить большую дальность выброса воздушной струи.

HKP



Калориферы серии HKP специально разработаны для обогрева производственных цехов и могут изготавливаться из разных материалов, иметь разные размеры и производительность.

HEV



Калорифер серии HEV представляет собой устройство воздушной тепловой завесы, служащее для устранения сквозняков и экономии энергии, расходуемой на отопление.





Ваш поставщик полного спектра услуг в области воздушного охлаждения

Зачем усложнять дело, когда все необходимое можно получить от одного поставщика?

Как вам, вероятно, известно, предлагаемое Альфа Лаваль теплообменное оборудование, включая системы воздушного охлаждения, является одним из лучших в мире. Наши технологии основываются на почти вековом опыте эксплуатации тысяч установок по всему миру. Являясь лидером мирового рынка, мы продолжаем развивать и совершенствовать свои технологии.

Внимание Альфа Лаваль сосредоточено в первую очередь на разработке технических решений. Наша международная компания готова сопровождать вас от начала до конца. От проектирования и разработки до установки и эксплуатации в рамках реализации программы бесперебойного производства. Важнейшая цель Альфа Лаваль состоит в достижении максимальной продолжительности

безотказной работы и низкой стоимости полного эксплуатационного цикла в каждом проекте с нашим участием.

Поэтому, если вы работаете в отрасли промышленности, где требуется эффективная и надежная работа систем охлаждения, оптимизированных под ваши условия, Альфа Лаваль поможет в решении этих задач. Мы делаем это последовательно, постоянно и повсеместно.

Представительства по всему миру

Альфа Лаваль стремится облегчить работу своих заказчиков. Мы предоставляем технологии и решения, которые помогут вам оптимизировать свою деятельность и год за годом поддерживать высокую эффективность процессов. Благодаря глобальной сети компаний, занимающихся сбытом нашей продукции, мы всегда находимся рядом с вами, независимо от того, в каком уголке мира организован ваш бизнес.



Именно поэтому мы способны предложить вам быстрые и надежные поставки и обеспечить бесперебойную работу вашего оборудования.

Снабжение запасными частями

Альфа Лаваль обладает беспрецедентными ресурсами для эффективного снабжения запасными частями в любой точке мира. Благодаря представительствам компании практически по всему миру техническая поддержка и сервисное обслуживание доступно на международном, региональном и местном уровне.



Альфа Лаваль имеет 103 отдела сбыта в 55 странах мира. На схеме показано местоположение офисов национальных и региональных подразделений.





Модельный ряд воздушных теплообменников

<p>AlfaBlue Junior DG</p>	<p>AlfaBlue BDM/BDMY/BDD/BDD6/BDDY</p>	<p>Alfa-V Single Row VDM</p>
<p>Стр. 9:9</p>	<p>Стр. 9:11</p>	<p>Стр. 9:13</p>
 <p>Сухой охладитель жидкости</p>	 <p>Сухой охладитель жидкости</p>	 <p>Сухой охладитель жидкости</p>
<p>Alfa-V VDD/VDD6/VDDY</p>	<p>AlfaSolar SD</p>	<p>AlfaBlue BCM/BCD & BNM/BND</p>
<p>Стр. 9:15</p>	<p>Стр. 9:17</p>	<p>Стр. 9:19</p>
 <p>Сухой охладитель жидкости</p>	 <p>Сухой охладитель жидкости</p>	 <p>Конденсатор с воздушным охлаждением</p>
<p>Alfa-V Single Row VCM</p>	<p>Alfa-V ACV/ANV</p>	<p>SOLAR Max</p>
<p>Стр. 9:21</p>	<p>Стр. 9:23</p>	<p>Стр. 9:25</p>
 <p>Конденсатор с воздушным охлаждением</p>	 <p>Конденсатор с воздушным охлаждением</p>	 <p>Конденсатор с воздушным охлаждением</p>



Модельный ряд воздушных теплообменников

AlfaSolar SC	HEV	HEL
Стр. 9:27	Стр. 9:29	Стр. 9:33
 Конденсатор с воздушным охлаждением	 Калорифер	 Калорифер
HKP	HMP	THOR-LSV
Стр. 9:35	Стр. 9:37	Стр. 9:39
 Калорифер	 Калорифер	 Охладитель воздуха



AlfaBlue Junior DG

Сухие охладители

Общая информация и применение

В дополнение к хорошо отработанной серии AlfaBlue появилось новое поколение агрегатов AlfaBlue Junior. Это коммерческая серия конкурентоспособной продукции с жесткой конструкцией и высокой прочностью, которая обладает всеми необходимыми вам характеристиками. Сухие охладители AlfaBlue Junior наделены прекрасной работоспособностью, особенно при низком расходе воздуха, легко устанавливаются на месте и хорошо интегрируются с другими компонентами. Высокопродуктивные электродвигатели вентиляторов отличаются превосходными шумовыми характеристиками и низким потреблением энергии. Модели AlfaBlue Junior часто используют для охлаждения воды в конденсаторе в воздухоохлаждающих и холодильных установках. В обрабатывающей промышленности сухие охладители применяют для охлаждения различных технологических жидкостей в замкнутой цепи.

Змеевик

Инновационный дизайн змеевика основан на 3/8" медных трубках, а оребрение из гофрированного алюминия обеспечивает отличную передачу тепла при минимальной нагрузке хладагента. Стандартный шаг ребер составляет 2,1 мм.

Корпус

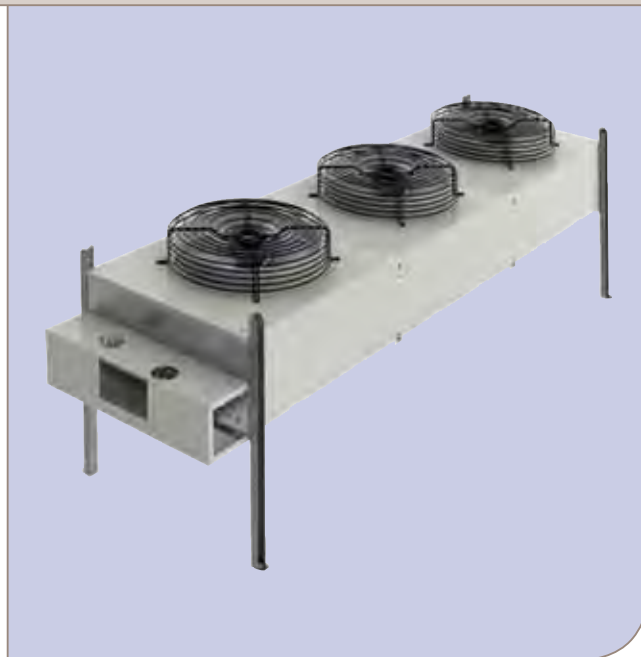
Рама змеевика изготовлена из алюминия AlMn₃ для защиты от колебаний и теплового расширения. Обшивка из оцинкованной стали с защитным оксидным покрытием (RAL9002). Вентиляторы разделены.

Двигатели вентилятора

Высокопродуктивные вентиляторы с инновационными лопастями и низким потреблением электроэнергии. Имеются две модели вентиляторов с диаметром 500 и 630 мм, различные источники питания (230В, 400В, 50/60 Гц) и четыре уровня шума. Класс защиты IP 54 согласно DIN 40050. Сгруппированные термо-контакты обеспечивают надежную защиту от перегрева (клеммы в коробке). Двигатели подключены к одной или нескольким общим распределительным коробкам.

Дополнения

- Двигатели европейского стандарта
- Нестандартная подача энергии
- Переключатели вентиляторных двигателей
- Распределительная коробка для электроподключения
- Контроль скорости работы вентилятора (230/1 и 400/3)
- Предварительное покрытие алюминиевых ребер
- Особый шаг ребер (2,5 и 3,2 мм)
- Виброгасители



AlfaBlue Junior DG

Сертификация

Все модели сухих воздухоохлаждателей имеют сертификат Eurovent. Система качества компании Альфа Лаваль соответствует стандартам ISO 9001. Все товары производятся в соответствии с требованиями ЕС и PED

Испытания

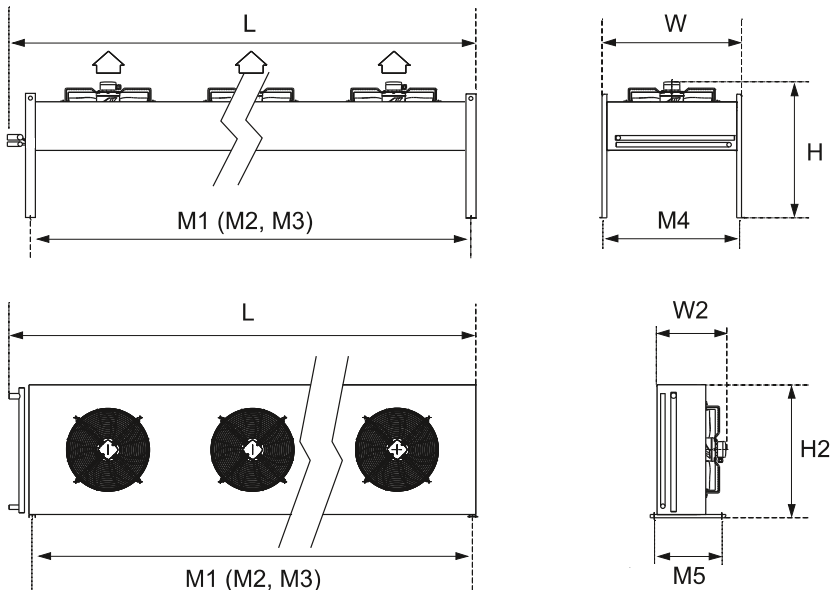
Каждый теплообменник проходит испытания на герметичность при давлении сухого воздуха в 10 бар (изб.). Прошедшие испытания теплообменники поставляют с предварительно закаченным азотом.

Подборка

Пожалуйста, используйте наше специальное программное обеспечение AlfaSelect Air для выбора сухого воздухоохлаждателя и прайс-листы RCPL .

Типо-размер	Кол-во вент.	Размеры										Вес		
		L	H	W	H2	W2	M1	M2	M3	M4	M5	Змеевик А	Змеевик А	Змеевик А
		мм	мм	мм	мм	мм	мм	мм	мм	мм	мм	кг	кг	кг
DG*501	1	1115	846	868	828	428	860	-	-	868	420	39	42	47
DG*502	2	2015	846	868	828	428	1760	-	-	868	420	76	85	93
DG*503	3	2915	846	868	828	428	2660	-	-	868	420	111	123	137
DG*504	4	3815	846	868	828	428	1800	1840	-	868	420	-	179	192
DG*631	1	1261	1180	1070	1034	680	960	-	-	1070	700	87	93	99
DG*632	2	2261	1180	1070	1034	680	1960	-	-	1070	700	164	176	188
DG*633	3	3261	1180	1070	1034	680	2960	-	-	1070	700	242	259	277
DG*634	4	4261	1180	1070	1034	680	3960	1960	-	1070	700	318	343	366
DG*635	5	5261	1180	1070	1034	680	4960	1960	2000	1070	700	374	403	434
DG*636	6	6261	1180	1070	1034	680	5960	1960	2000	1070	700	448	484	519

ВНИМАНИЕ: Показатели веса для DG*6 указаны при уровне шума S (Стандарт). Расчетные показатели веса для уровней L, Q и R составляют 92% от указанных в таблице.



Расшифровка обозначений

DG	S(E)	50	2	B	D	H/V	BO	*	-	AL	2.1	CU	*
1	2	3	4	5	6	7	8	9		10	11	12	13

- Сухой воздухоохладитель
- Уровень шума (S - стандартный, L-низкий, Q-тихий, R- для использования в жилых зонах (только Ø630))
- Диаметр вентилятора (50=500 мм, 63=630 мм)
- Количество вентиляторов (от 1 до 6)
- Количество рядов труб в теплообменнике (A, B, C)
- Возможность горизонтальной и вертикальной установки (S=1 фаза, D=3 фазы)
- Возможность горизонтальной и вертикальной установки
- Упаковка для транспортировки (BO=коробка, P=паллета, CR=контейнер)
- Параметры
- Материал оребрения (AL=алюминий, IF=оребрение "промышленного" типа. SWR=сплав AlMg2.5, EP=эпоксидная защита ламелей, FC=защита F-coat, BY=защита Blygolg)
- Шаг оребрения (2,1 мм, 2,5 мм)
- Материал труб (CU=медь)
- Дополнительные опции

Преимущества:

- Превосходные показатели уровня шума, можно использовать на жилых территориях
- Надежная конструкция, сертификат Eurovent
- Простота установки и эксплуатации
- Энергоэкономичность – низкий уровень затрат при обслуживании
- Защитная упаковка из прочного картона на поддоне. Крупные модели поставляются в контейнерах, завернутые в пленку.
- Гарантия 2 года

ERC00259RU 1210

Альфа Лаваль оставляет за собой право изменять технические характеристики без предварительного уведомления.

Как найти Альфа Лаваль:

Постоянно обновляемую информацию о деятельности компании Альфа Лаваль в мире вы найдете на нашем веб-сайте. Приглашаем вас посетить www.alfalaval.ru





AlfaBlue BDM / BDMY / BDD / BDD6 / BDDY

Воздушные охладители

Общие сведения и области применения

Компания Альфа Лаваль выпускает широкий ассортимент воздушных охладителей, или сухих градирен, рассчитанных на высокие нагрузки и тяжелые условия эксплуатации. В промышленности воздушные охладители применяются для охлаждения оборудования и различных технологических жидкостей. Охладители имеют вентиляторы с различными уровнями шума и могут эксплуатироваться как в промышленной, так и жилой или офисной зоне. Сухие градирни предлагаются в вариантах исполнения с горизонтальным или вертикальным направлением движения воздуха, а также с одним или двумя контурами охлаждения.

Производительность* 16-1028 кВт
* Вода, согласно EN1048.

ТЕПЛООБМЕННАЯ ПОВЕРХНОСТЬ

Новейшая конструкция обеспечивает превосходную теплопередачу. В стандартном исполнении воздушные охладители оборудуются медными трубками (диаметром 1/2", 3/8" или 5/8") или трубками из нержавеющей стали (5/8"). Стандартное оребрение – алюминий, также могут быть предусмотрены различные варианты покрытий для повышения коррозионной стойкости.

Оребрение типа «Turbo» максимальная эффективность
Оребрение «промышленного» наибольшая долговечность
типа (IF)

Возможны различные варианты оребрения. Конфигурация теплообменного блока оптимизируется в зависимости от потока жидкости.

КОРПУС И РАМА

Для обеспечения виброустойчивости и стойкости к температурным расширениям рама имеет повышенную прочность. Материал корпуса и рамы – гальванизированная углеродистая сталь (высокий класс коррозионной стойкости), также возможна одно- или двухсторонняя окраска эпоксидным покрытием.

ЭЛЕКТРОДВИГАТЕЛИ С ВЕНТИЛЯТОРАМИ

Модели серии оборудуются вентиляторами различных диаметров (500, 630, 800, 910, 1000 мм) с различными уровнями производимого шума (5 уровней). Параметры питания двигателей – 400/50/3. Электродвигатели с внешним ротором, класс защиты IP 54 в соответствии с DIN 40050. Встроенные термоконтакты обеспечивают надежную защиту от перегрева (опционально). Имеются энергосберегающие двигатели типа EC.

ОПЦИИ

- Форсунки орошения
- Виброопоры (VD)



AlfaBlue BDD

- Специальные двигатели вентиляторов с параметрами питания 400 В/60 Гц
- Антикоррозионная защита теплообменной поверхности:
 - защитное эпоксидное покрытие ребер (EP)
 - оребрение из стойкого к воздействию морского воздуха алюминиевого сплава 57S/5052 (SWR)
 - медное оребрение
 - полиуретановое покрытие Blygold (BY)
 - полиуретановое покрытие F-coat (FC)
- Электрическая часть:
 - ремонтный выключатель (SW)
 - общая клеммная коробка для удобства подключения двигателей (CB)
 - базовый пульт управления (B)
 - компоненты, соответствующие требованиям нормативов EMC
 - ступенчатая регулировка вентиляторов (BT/BST)
 - частотное регулирование скорости вентиляторов (BI/BIC)

Исполнение на заказ (по дополнительному требованию)

- Несколько контуров циркуляции
- Специальные двигатели вентиляторов:
 - 480/3/60 (IP 54)
 - класс защиты IP 55
 - двигатели для работы в условиях высоких температур или двигатели во взрывозащищенном исполнении

Сертификация

Все модели воздушных охладителей прошли сертификацию по программе Eurovent Certify All. Система обеспечения качества Альфа Лаваль соответствует требованиям стандарта ISO 9001. Вся продукция изготавливается в соответствии с директивами CE и PED. Модели имеют сертификат соответствия Техрегламенту РФ и разрешение на применение Ростехнадзора.

Габаритные размеры, мм (ориентировочные)				
Модель	L1*	L2*	W	H
BDM 631	1545	1625	1214	1221
BDM 632	2635	2715	1214	1221
BDM 633	3725	3805	1214	1221
BDM 634	4815	4895	1214	1221
BDML 631	1855	1935	1214	1221
BDML 632	3255	3335	1214	1221
BDML 633	4655	4735	1214	1221
BDM 801	2205	2285	1454	1252
BDM 802	3955	4035	1454	1252
BDM 803	5705	5785	1454	1252
BDM 804	7455	7535	1454	1252
BDM 805	9205	9285	1454	1252
BDM 901	2555	2635	1454	1289
BDM 902	4655	4735	1454	1289
BDM 903	6755	6835	1454	1289
BDM 904	8855	8935	1454	1289
BDM 1001	2555	2635	1454	1295
BDM 1002	4655	4735	1454	1295
BDM 1003	6755	6835	1454	1295
BDM 1004	8855	8935	1454	1295
BDD 802	3955	4035	2249	1252
BDD 803	5705	5785	2249	1252
BDD 804	7455	7535	2249	1252
BDD 805	9205	9285	2249	1252
BDD 806	10955	11035	2249	1252
BDD 902	4655	4735	2249	1289
BDD 903	6755	6835	2249	1289
BDD 904	8855	8935	2249	1289
BDD 905	10955	11035	2249	1289
BDD 1002	4655	4735	2249	1278
BDD 1003	6755	6835	2249	1278
BDD 1004	8855	8935	2249	1278
BDD 1005	10955	11035	2249	1278

* L1 = BDM/BDD/BDD6, L2 = BDMY/BDDY

Расшифровка обозначений

BD	M	S(E)	80	5	B	D	CR	*	-	AL	2.1	CU	*
1	2	3	4	5	6	7	8	9		10	11	12	13

- Воздушный охладитель AlfaBlue (BDM/BDD – стандартные медные трубы, BDD6 – медные трубы 5/8", BDMY/BDDY – трубы из нержавеющей стали SS304)
- Количество отдельных теплообменных блоков (M=1, D=2)
- Уровень шума/код вентилятора: (Т – турбо, для вентиляторов высокой производительности, S – стандартный, L – низкий, Q – минимальный, R – для жилых кварталов, E – двигатель типа EC)
- Диаметр вентилятора (63=630, 80=800, 90=910, 100=1000 мм)
- Количество вентиляторов на один охладитель (BDM – от 1 до 5, BDD – от 2 до 6 пар)
- Количество рядов труб в теплообменнике (A=2 ряда труб, B = 3 ряда труб, C = 4 ряда труб)
- Способ подключения вентиляторов к сети эл/снабжения (D=треугольник, Y=звезда)
- Код - индикатор количества рядов труб (A, B, C)
- Упаковка (CR=обрешетка)
- Электрические опции
- Материал оребрения (AL=алюминий, IF=оребрение "промышленного" типа. SWR=сплав AlMg2.5, EP=эпоксидная защита ламелей, FC=защита F-coat, BY=защита Blygolg)
- Шаг оребрения (2.1, 2.3, 2.5, 3.0 и 3.2 мм)
- Материал труб (CU=медь)

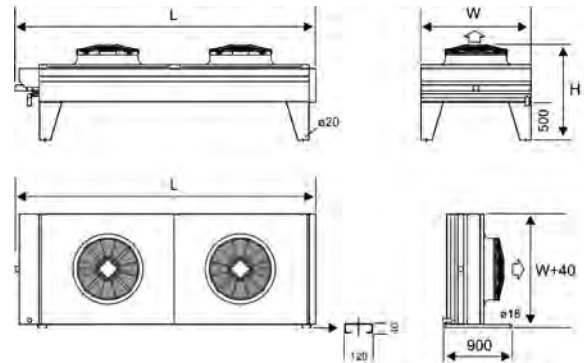
Испытания

Расчетное давление: 6–9 бар. Каждый теплообменник испытывается на герметичность сухим воздухом.

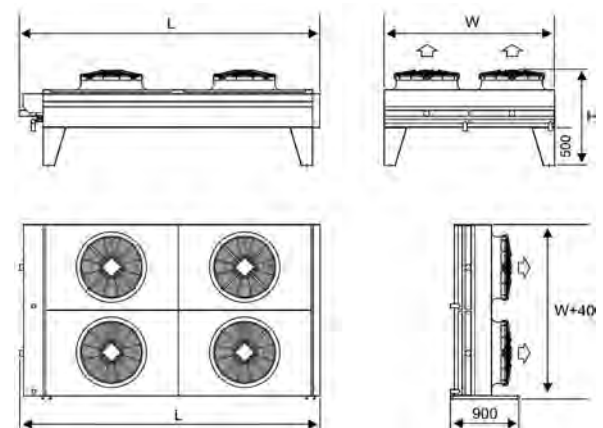
Подбор

Подбор модели и предварительная оценка стоимости осуществляется с помощью нашей специальной программы для выбора воздушных теплообменников. Для получения более подробной информации и полной технической документации обратитесь в нашу торговую организацию.

Габаритные размеры, серия BDM



Габаритные размеры, серия BDD



Достоинства

- Конструкция повышенной прочности с высокой коррозионной стойкостью
- Малый объем заполнения
- Наличие моделей с легко очищаемыми ребрами «промышленного» типа
- Отличные шумовые характеристики
- Высокая надежность, подтвержденная сертификатом Eurovent
- Удобство монтажа и технического обслуживания
- Низкое энергопотребление – низкая стоимость владения
- Двухлетняя гарантия на продукцию.

ERC00032RU 1210

Альфа Лаваль оставляет за собой право изменять технические характеристики без предварительного уведомления.

Как найти Альфа Лаваль:

Постоянно обновляемую информацию о деятельности компании Альфа Лаваль в мире вы найдете на нашем веб-сайте. Приглашаем вас посетить www.alfalaval.ru





Alfa-V Single Row VDM

Сухие охладители жидкости с одним рядом вентиляторов

Общие сведения и области применения

Альфа Лаваль следует концепции поддержания устойчивости окружающей среды. Поэтому при разработке наших новых сухих однорядных охладителей жидкости серии Alfa-V Single Row сведены к абсолютному минимуму отходы материалов, V-образная конструкция с уникальными направляющими оптимизирует поток воздуха, а малое сопротивление змеевика способствует снижению расхода энергии двигателями вентиляторов.

Сухие охладители жидкости серии Alfa-V Single Row специально предназначены для решения задач охлаждения и кондиционирования воздуха на торговых предприятиях. Главное назначение устройств этой серии – устранение небольших и средних тепловых нагрузок при минимальных габаритах. В обрабатывающей промышленности сухие охладители жидкости используются для охлаждения замкнутых контуров с различными технологическими жидкостями.

Производительность* 20 – 450 кВт
*Вода, согласно EN1048.

Теплообменный блок

Инновационная конструкция теплообменного блока, в которой используются медные трубки 3/8 дюйма и гофрированные алюминиевые ребра, обеспечивает отличную теплопередачу при минимальном количестве холодоносителя. Стандартный шаг оребрения – 2,1 мм.

Раздельные патрубки обеспечивают возможность независимой работы двух теплообменных контуров сухого охладителя жидкости. Фланцы из нержавеющей стали (UNI EN 1092-1).

Корпус

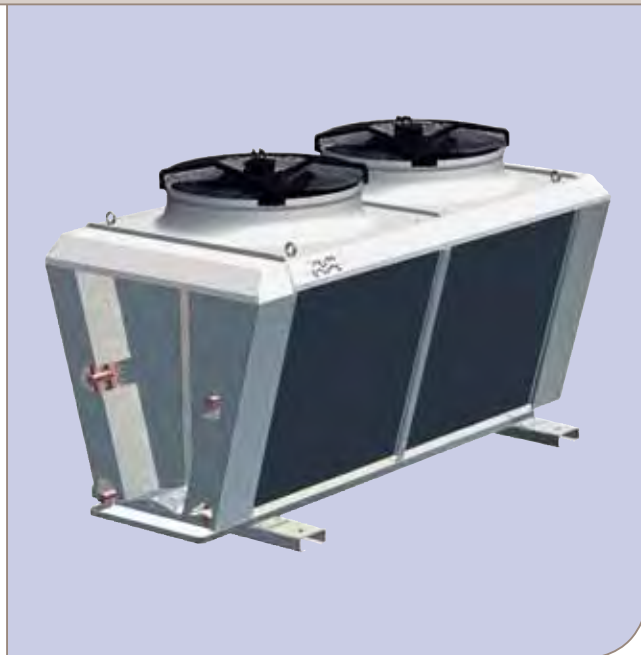
Материал корпуса – оцинкованный стальной лист, предварительно окрашенный белой эпоксидной краской (RAL9002). Раздельные секции вентиляторов.

Электродвигатели с вентиляторами

Для вентиляторов диаметром 800 и 910 мм используются двигатели с параметрами питания 400/50/3. Двигатели с внешним ротором, класс защиты IP54 согласно DIN 40050. Встроенные термоконтакты обеспечивают надежную защиту от перегрева. Двигатели подразделяются по уровню шума на 5 классов: T – для вентиляторов высокой производительности, S – стандартный, L – низкий, Q – минимальный, R – для жилых зон. Двигатели соединяются с одной или с несколькими общими клеммными коробками.

Дополнительные варианты исполнения и комплектации

- Несколько контуров циркуляции



- Нестандартный шаг оребрения
- Антикоррозионная защита змеевика:
 - защитное покрытие змеевика
 - ребра из алюминиевого сплава 57S/5052, устойчивого к воздействию морской воды
- Система адиабатного увлажнения
- Антивибрационные опоры
- Специальные двигатели вентиляторов:
 - питание 400 В/3/60 Гц (IP54)
 - ЕС-вентиляторы
 - класс защиты IP55
 - двигатели для работы в условиях высоких температур
 - двигатели во взрывозащищенном исполнении
- Электрическая часть:
 - аварийный выключатель
 - общая клеммная коробка для удобства подключения двигателей
 - компоненты, соответствующие требованиям нормативов по ЭМС

Сертификация

Все модели воздушных охладителей прошли сертификацию по программе Eurovent Certify All. Система обеспечения качества Альфа Лаваль соответствует требованиям стандарта ISO 9001. Вся продукция производится в соответствии с директивами CE и PED.

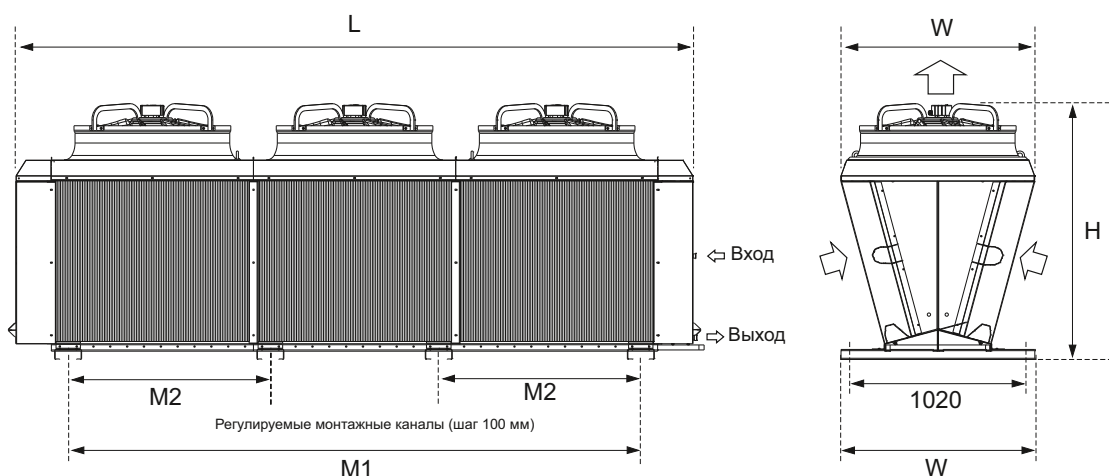
Расчетное давление

Расчетное давление 10 бар (изб.). Каждый теплообменник испытывается на герметичность сухим воздухом.

Подбор

Для подбора сухого охладителя жидкости и вопросам технической поддержки обратитесь к торговому представителю Альфа Лаваль.

Модель	Кол-во вентиляторов	Размеры при транспортировке			Масса, кг	Монтажные каналы		
		Длина L, мм	Высота H, мм	Ширина W, мм		Кол-во	M1, мм	M2, мм
VCM 801	1	1635	1451	1150	230	2	800	-
VCM 802	2	2635	1451	1150	393	2	1800	-
VCM 803	3	3635	1451	1150	557	4	2800	800
VCM 804	4	4635	1451	1150	721	4	3800	1000
VCM 805	5	5635	1451	1150	885	4	4800	1800
VCM 806	6	6635	1451	1150	1049	4	5800	1800
VCM 901	1	1836	1520	1150	260	2	1000	-
VCM 902	2	3036	1520	1150	480	2	2200	-
VCM 903	3	4236	1520	1150	700	4	3400	1200
VCM 904	4	5436	1520	1150	920	4	4600	1300
VCM 905	5	6636	1520	1150	1140	4	5800	2200



Расшифровка обозначений

VDM	S(E)	80	2	B	D	*	-	AL	2.1	CU	*
1	2	3	4	5	6	7		8	9	10	11

- Конденсатор Alfa-V Single Row
- Уровень шума/код вентилятора: (Т – турбо, для вентиляторов высокой производительности, S – стандартный, L – низкий, Q – минимальный, R – для жилых зон, E – двигатель типа EC)
- Диаметр вентилятора (80–800 мм, 90–910 мм)
- Количество вентиляторов (от 1 до 6)
- Количество рядов труб в теплообменнике (A=2 ряда труб, B = 3 ряда труб, C = 4 ряда труб)
- Способ подсоединения вентиляторов к сети э/снабжения (D=треугольник, Y=звезда)
- Электрические опции
- Материал оребрения (AL=алюминий, EP=эпоксидная защита ламелей, FC=защита F-coat, BY=защита Blygolg)
- Расстояние между ламелями (2,1 мм, 2,5 мм)
- Материал труб (CU=медь)
- Варианты исполнения

Достоинства

- Отличные шумовые характеристики, сухие охладители жидкости могут использоваться в жилых зонах.
- Высокая надежность, подтвержденная сертификатом Eurovent.
- Удобство монтажа и технического обслуживания.
- Низкое энергопотребление – низкая стоимость владения.
- Регулируемые монтажные опоры.
- Современный внешний вид.
- Материалы, рассчитанные на эксплуатацию в тяжелых условиях, обеспечивают длительный срок службы.
- Двухлетняя гарантия на продукцию.

ERC00296RU 1210

Альфа Лаваль оставляет за собой право изменять технические характеристики без предварительного уведомления.

Как найти Альфа Лаваль:

Постоянно обновляемую информацию о деятельности компании Альфа Лаваль в мире вы найдете на нашем веб-сайте. Приглашаем вас посетить www.alfalaval.ru





Alfa-V VDD / VDD6 / VDDY

Промышленные сухие охладители жидкости

Общие сведения и области применения

Серия Alfa-V включает широкий ассортимент моделей сухих охладителей жидкости, предназначенных для интенсивной эксплуатации в системах кондиционирования воздуха, холодильных системах и установках промышленного назначения. Они отличаются высокой производительностью при небольшой площади основания.

Сухие охладители жидкости серии Alfa-V применяются в системах кондиционирования воздуха и системах охлаждения, например, водно-гликолевых системах или в системах естественного охлаждения. Они используются также для охлаждения по замкнутой схеме различных технологических жидкостей в пищевой, энергетической, перерабатывающей и многих других отраслях промышленности.

Производительность* от 54 до 1600 кВт
*Вода, EN1048

Теплообменный блок

Инновационная конструкция теплообменного блока новейшей конструкции обеспечивает превосходную теплопередачу. В стандартном исполнении сухие охладители жидкости оборудуются гладкими медными трубками (диаметром 1/2", 3/8" или 5/8") или трубками из нержавеющей стали (5/8"). Оребрение изготавливается из алюминия или стойкого к воздействию морской воды сплава AlMg2,5 в двух вариантах исполнения:

<u>Оребрение типа «Turbo»</u>	<u>максимальная эффективность</u>
<u>Оребрение «промышленного» типа</u>	<u>наибольшая долговечность</u>

Имеется выбор различных вариантов толщины и шага ребер. Наличие отдельных соединительных узлов обеспечивает возможность независимой работы двух теплообменных блоков воздушного охладителя. Фланцы выполнены из нержавеющей стали (UNI EN 1092-1).

Корпус

Материал корпуса и рамы – коррозионностойкий оцинкованный стальной лист (высокий класс коррозионной стойкости) с двухсторонним белым эпоксидным покрытием RAL 9002. Секции вентиляторов разделены. Опоры выполнены из оцинкованной стали.

Электродвигатели с вентиляторами

Модели серии оборудуются вентиляторами трех диаметров (800, 910 и 1000 мм) с различными уровнями производимого шума (5 уровней). Параметры электропитания двигателей – 400/50/3. Электродвигатели с внешним ротором, класс защиты IP 54 в соответствии с DIN 40050. Встроенные термоконтакты обеспечивают надежную защиту от перегрева. Имеется возможность поставки энергосберегающих ЕС-вентиляторов.



Сертификаты

Все модели воздушных охладителей Alfa-V прошли сертификацию по программе Eurovent Certify All. Система обеспечения качества Альфа Лаваль отвечает стандарту ISO 9001. Все продукты удовлетворяют требованиям CE и PED.

Расчетное давление

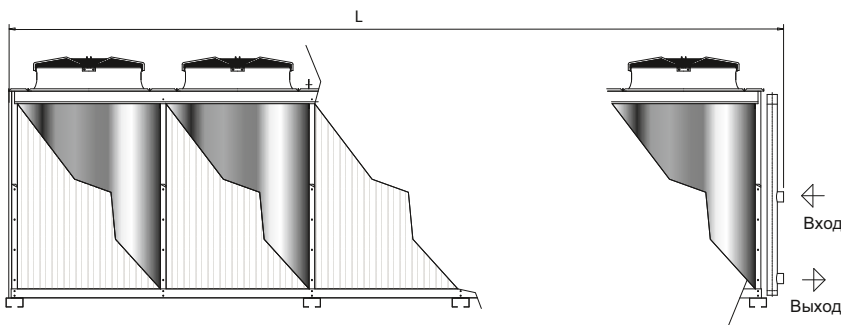
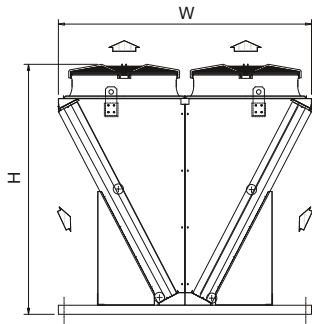
Расчетное давление составляет 10 бар (изб.). Каждый теплообменник испытывается на герметичность сухим воздухом.

Подбор

Для подбора необходимой модели воздушного охладителя и предварительной оценки стоимости вы можете воспользоваться специальной расчетной программой Альфа Лаваль. Данная программа выдает все необходимые технические данные и габаритные чертежи. Более подробную информацию и полную техническую документацию можно получить у наших торговых представителей.

Число пар вентиляторов	Габариты, мм (ориентировочные данные)			
	L1*	L2*	H	W
2	2940	3270	2210	2230
3	4250	4580	2210	2230
4	5560	5890	2210	2230
5	6870	7200	2210	2230
6	8190	8510	2210	2230
7	9490	9820	2210	2230
8	10800	11130	2210	2230

* L1 = VDD/VDD6, L2 = VDDY



- Несколько контуров циркуляции
- Нестандартный шаг оребрения
- Антикоррозийная защита теплообменного блока:
 - покрытие теплообменного блока
 - ребра из стойкого к воздействию морской воды алюминиевого сплава 57S/5052
- Устройство орошения
- Антивибрационные опоры
- Специальные электродвигатели вентиляторов:
 - двигатели под питание 480/3/60 (класс защиты IP54)
 - ЕС-вентиляторы
 - двигатели с классом защиты IP55
 - двигатели для работы в условиях высоких температур
 - двигатели во взрывозащищенном исполнении
- Электрическая часть:
 - аварийный выключатель
 - общая клеммная коробка для удобства подключения двигателей
 - пульт управления (класс защиты IP55)
 - компоненты, соответствующие требованиям нормативов по ЭМС
 - ступенчатая регулировка производительности
 - регулирование скорости вращения вентиляторов по напряжению
 - управление с помощью регулирования частоты

Расшифровка обозначений

VDD	S(E)	90	4	B	D	SK	*	-	AL	2.1	CU	*
1	2	3	4	5	6	7	8		9	10	11	12

1. Сухой охладитель жидкости Alfa-V (VDD – стандартная медная трубка, VDD6 = медная трубка 5/8", VDDY – трубка из SS304, 5/8")
2. Уровень шума/код вентилятора (Т – для вентилятора высокой производительности, S – стандартный, L – пониженный, Q – минимальный, R – для жилых помещений, E – двигатель типа EC)
3. Диаметр вентилятора (80=800 мм, 90=910, 100=1000 мм)
4. Число пар вентиляторов (от 2 до 8)
5. Число рядов трубок теплообменного блока (B=3, C=4)
6. Способ подсоединения вентиляторов к сети эл/снабжения (D=треугольник, Y=звезда)
7. Упаковка (SK= скид-контейнер)
8. Электрические опции
9. Материал оребрения (AL=алюминий, IF=оребрение "промышленного" типа. SWR=сплав AlMg2,5, EP=эпоксидная защита ламелей, FC=защита F-coat, BY=защита Blygolg)
10. Расстояние между ламелями (2.1, 2.3, 2.5, 3.0 и 3.2 мм)
11. Материал труб (CU=медь, SS=нержавеющая сталь)
12. Опции

Достоинства

- Конструкция повышенной прочности с высокой коррозионной стойкостью.
- Уменьшенный объем заправляемого холодоносителя.
- Отличное соотношение производительность/ площадь основания.
- Наличие моделей с легко очищаемым оребрением «промышленного» типа.
- Пониженный уровень шума, что позволяет использовать воздушный охладитель в жилых помещениях.
- Высокая надежность, подтвержденная сертификатом Eurovent.
- Удобство монтажа и обслуживания.
- Низкое энергопотребление – низкие общие расходы владельца.
- Двухлетняя гарантия на продукцию.

ERC00276RU 1210

Альфа Лаваль оставляет за собой право изменять технические характеристики без предварительного уведомления.

Как найти Альфа Лаваль:

Постоянно обновляемую информацию о деятельности компании Альфа Лаваль в мире вы найдете на нашем веб-сайте. Приглашаем вас посетить www.alfalaval.ru





AlfaSolar SD

Сухие охладители жидкости

Общие сведения и области применения

Сухие охладители жидкости используются, как правило, для охлаждения водного контура конденсаторов в системах кондиционирования воздуха и холодильных установках. В перерабатывающих отраслях промышленности они применяются для охлаждения циркулирующих в замкнутых контурах различных технологических жидкостей. Выпускаются модели с различным уровнем звукового давления, поэтому всегда можно подобрать подходящий вариант под самые жесткие требования в отношении производимого шума. Сухие охладители жидкости AlfaSolar выпускаются в исполнении как с горизонтальным, так и с вертикальным направлением движения воздушного потока.

Диапазон производительности* от 37 до 1651 кВт
* вода, EN1048

Теплообменный блок

Теплообменный блок выполнен из медных трубок диаметром 12,7 мм и имеет алюминиевые гофрированные ребра; стандартный шаг оребрения – 2,3 мм. Размер фланцевых соединений PN10/16 в соответствии с требованиями DIN 2642.

Корпус

Корпус и рама изготовлены из листовой коррозионностойкой оцинкованной стали (GS).

Электродвигатели с вентиляторами

Модели оборудуются осевыми вентиляторами с различными скоростями вращения диаметром 914 мм (от 1 до 14 вентиляторов) или 1240 мм (от 1 до 7 вентиляторов). Двигатели вентиляторов закрытого исполнения, класс защиты IP-54, класс изоляции F. Двигатели оборудованы аварийными выключателями (IP65). Все вентиляторы выполнены с коррозионностойкими лопастями и оснащены защитными решетками.

Сертификация

Все модели сухих охладителей жидкости сертифицированы согласно требованиям Eurovent Certify All. Система обеспечения качества Alfa Laval полностью соответствует требованиям ISO 9001. Вся продукция производится в строгом соответствии с нормами и правилами CE и PED.

Расчетное давление

Расчетное давление составляет 6 бар (изб.). Перед отгрузкой с завода-изготовителя каждый теплообменник проходит испытания на герметичность сухим воздухом под давлением 9 бар (изб.).

Транспортировка

Изделие перевозится в вертикальном положении, закрепленным на деревянном поддоне.



Модель AlfaSolar SDD

Дополнительные варианты исполнения и комплектации

- Оребрение: медное (CU) или с эпоксидным покрытием (EP)
- Шаг оребрения: 2,5 или 3,2 мм
- Система адиабатного увлажнения (KW)
- Антивибрационные опоры (VD)
- Ступенчатое регулирование производительности + опции
- Частотное регулирование скорости вращения вентилятора (SVC) + опции
- Двигатели вентиляторов типа EC, контрольные панели и опции
- Корпус с эпоксидным покрытием серого цвета RAL 7040, четыре варианта толщины покрытия (GPU=MU, GP1=M1, GP2=M2, GP3=M3)
- Помехозащищенные кабели, сальники и аварийные выключатели для каждого вентилятора (EMC)
- Встроенная защита двигателей от перегрева Klixon (TCH)
- Подогреватель двигателя (MH)
- Упаковка при поставке: на поддоне (P) или в контейнере (CN)

Подбор

Подбор оборудования и расчет цены выполняется с помощью программы подбора теплообменников Альфа Лаваль. Более подробную информацию и полную техническую документацию можно получить у наших торговых представителей.

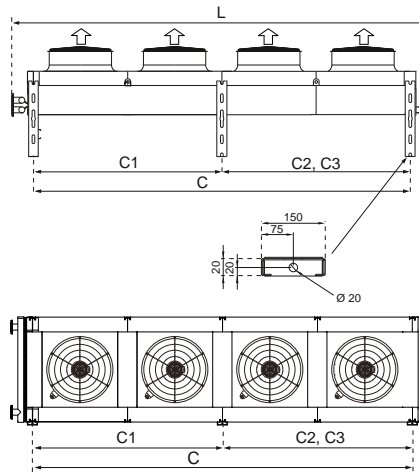
Массогабаритные параметры

Модель	Размеры, мм					Число точек крепления	Масса кг	Внутр. объем л	Поверхность м ²
	L	C	C1	C2	C3				
SDM-1A-3	2000	1400	1400			4	240	32	157
SDM-1A-4	2000	1400	1400			4	260	40	210
SDM-1B-4	2400	1800	1800			4	320	49	269
SDM-2A-3	3400	2800	2800			4	480	61	314
SDM-2A-4	3400	2800	2800			4	520	78	419
SDM-2B-4	4200	3600	3600			4	640	96	539
SDM-3A-3	4800	4200	4200			4	720	85	471
SDM-3A-4	4800	4200	4200			4	780	109	629
SDM-3B-4	6000	5400	5400			4	960	136	808
SDM-4A-3	6200	5600	2800	2800		6	960	113	629
SDM-4A-4	6200	5600	2800	2800		6	1040	145	838
SDM-4B-4	7800	7200	3600	3600		6	1280	180	1078
SDM-5A-3	7600	7000	2800	4200		6	1200	136	786
SDM-5A-4	7600	7000	2800	4200		6	1300	176	1048
SDM-5B-4	9600	9000	3600	5400		6	1600	229	1347
SDD-2B-3	4200	3600	3600			4	920	112	606
SDD-2B-4	4200	3600	3600			4	990	151	808
SDD-2C-4	4800	4200	4200			4	1110	171	943
SDD-3B-3	6000	5400	5400			4	1370	164	909
SDD-3B-4	6000	5400	5400			4	1490	224	1212
SDD-3C-4	6900	6300	6300			4	1670	254	1414
SDD-4B-3	7800	7200	3600	3600		6	1830	222	1212
SDD-4B-4	7800	7200	3600	3600		6	1980	283	1617
SDD-4C-4	9000	8400	4200	4200		6	2200	323	1886
SDD-5B-3	9600	9000	3600	5400		6	2280	267	1515
SDD-5B-4	9600	9000	3600	5400		6	2470	363	2021
SDD-5C-4	11100	10500	4200	6300		6	2770	412	2357
SDD-6B-3	11400	10800	3600	3600	3600	8	2730	331	1819
SDD-6B-4	11400	10800	3600	3600	3600	8	2970	422	2425
SDD-6B-5	13200	10800	3600	3600	3600	8	3200	514	3031
SDD-6B-6	11400	10800	3600	3600	3600	8	3430	605	3637
SDD-6C-4	11400	12600	4200	4200	4200	8	3320	482	2829
SDD-6C-5	13200	12600	4200	4200	4200	8	3590	568	3536
SDD-6C-6	3200	12600	12600	4200	4200	8	3860	675	4243
SDD-7B-3	13200	12600	3600	5400	3600	8	3190	376	2122
SDD-7B-4	13200	12600	3600	5400	3600	8	3460	482	2829
SDD-7B-5	13200	12600	3600	5400	3600	8	3730	568	3536
SDD-7B-6	13200	12600	3600	5400	3600	8	4000	674	4243

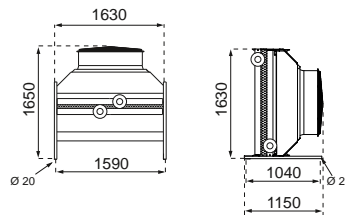
Расшифровка обозначений

SD	D	6	B	09	L	N5Y	4	H	GS	P	*	-	AL	2.1	CU	88	1x	DN80
1	2	3	4	5	6	7	8	9	10	11	12		13	14	15	16	17	

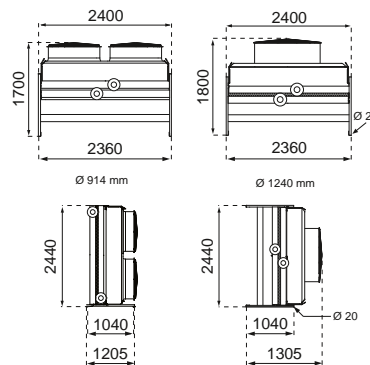
- Сухой охладитель жидкости AlfaSolar
- Кол-во рядов вентиляторов (M – один ряд вентиляторов, D – два ряда вентиляторов)
- Число модулей
- Длина модуля (A – 1400 мм, B – 1800 мм, C – 2100 мм)
- Диаметр вентилятора (09=910 мм, 12=1240 мм)
- Скорость вращения вентилятора (T – 950, S – 720, L – 560, Q – 470, R – 350)
- Параметры электропитания (N5Y – 3/400/50 – подкл. по схеме звезда, N5D – 3/400/50 – подключение по схеме треугольник, N6 – 3/440/60, N7 – 3/230/50, N8 – 3/690/50)
- Число рядов трубок теплообменного блока в направлении движения воздушного потока (3,4,5,6)
- Направление воздушного потока (H – вертикальное, V – горизонтальное)
- Материал корпуса (GS, GP_U/1/2/3)
- Упаковка при поставке (P – на поддоне, CN – в контейнере)
- Параметры
- Материал ребер (AL – алюминий, EP – эпоксидное покрытие, CU – медь)
- Шаг оребрения (мм)
- Материал труб (CU=медь)
- Число заходов в теплообменник
- Соединения (1 вход + 1 выход DN80, фланцевый)



Модели SCM



Модели SCD



Достоинства

- Материалы теплообменного блока и корпуса рассчитаны на жесткие условия эксплуатации, что обеспечивает высокую эксплуатационную долговечность изделия.
- Компенсация теплового расширения патентованной системой Floating system.
- Ровный профиль ребер способствует уменьшению вероятности засорения и упрощению процедуры очистки теплообменного блока.
- Великолепные шумовые характеристики.
- Высокая надежность, подтвержденная сертификатом Eurovent.
- Простота монтажа и технического обслуживания.
- Высокая эффективность использования энергии – низкие общие расходы владельца.
- Двухлетняя гарантия на продукцию.

ERC00331RU 1210

Альфа Лаваль оставляет за собой право изменять технические характеристики без предварительного уведомления.

Как найти Альфа Лаваль:

Постоянно обновляемую информацию о деятельности компании Альфа Лаваль в мире вы найдете на нашем веб-сайте. Приглашаем вас посетить www.alfalaval.ru





AlfaBlue BCM/BCD и BNM/BND

Конденсаторы с воздушным охлаждением

Общие сведения и области применения

Конденсаторы с воздушным охлаждением серии AlfaBlue предназначены для тяжелых условий эксплуатации и применяются в системах кондиционирования воздуха и холодильных системах. Конденсаторы AlfaBlue предлагаются в вариантах исполнения с горизонтальным или вертикальным направлением движения воздушного потока, а также с одним (M) или двумя (D) теплообменными блоками.

Хладагенты Все галогенизированные углеводороды (BC)
или аммиак (BN)

Производительность при использовании H(C)FC* 15 – 862 кВт

Производительность при использовании аммиака* 20 – 1200 кВт

*Номинальная производительность (Tв = 25°C, Tконд. = 40°C, Tпереохл.<3К, Tперегр.паров на выходе из компрессора = 25К)

Теплообменный блок

Инновационная конструкция теплообменника обеспечивает прекрасную теплопередачу при минимальном объеме заправленного хладагента. В зависимости от условий эксплуатации, конденсаторы оснащаются медными трубками с перекрестным оребрением или гладкими трубками из нержавеющей стали. На выбор предлагаются два типа алюминиевых ребер:

Оребрение типа «Turbo» максимальная эффективность

Оребрение «промышленного» типа (IF) наибольшая долговечность

Возможны варианты исполнения с различной толщиной ребер и с разным шагом оребрения. Раздельные патрубки конденсаторов серии D обеспечивают возможность раздельной работы теплообменников.

Корпус

Для обеспечения виброустойчивости и стойкости к температурным расширениям рама имеет повышенную прочность. Материал корпуса и рамы – коррозионностойкий оцинкованный стальной лист (класс коррозионной стойкости С4) с двухсторонним белым эпоксидным покрытием RAL 9002. Секции вентиляторов разделены.

Электродвигатели с вентиляторами

Вентиляторы, имеющие 4 варианта диаметров крыльчатки (630, 800, 910 и 1000 мм), а также 5 вариантов различных уровней звукового давления, могут оснащаться высокоэффективными двигателями переменного тока или ЕС-двигателями, рассчитанными на питание 400/50/3. Двигатели переменного тока, класс защиты IP 54 согласно DIN 40050. Встроенные термоконтакты обеспечивают надежную защиту от перегрева.

Дополнительные варианты исполнения и комплектации

- Контур переохлаждения (SC)
- Антикоррозионная защита теплообменного блока:



AlfaBlue конденсаторы с воздушным охлаждением

- защитное эпоксидное покрытие ребер (EP)
- оребрение из стойкого к воздействию морской воды алюминиевого сплава 57S/5052 (SWR)
- защитное покрытие Blygold (BY)
- защитное покрытие F-coat (FC)

- Система адиабатного увлажнения (KW, D)
- Антивибрационные опоры (VD)
- Электрическая часть:
 - аварийный выключатель (SW)
 - общая клеммная коробка для удобства подключения двигателей (CB)
 - шкаф управления с классом защиты IP55 (B)
 - компоненты, соответствующие требованиям нормативов по ЭМС
 - ступенчатая регулировка производительности (BP/BSP)
 - плавное регулирование скорости вентиляторов по напряжению (BFP/BFSP)
 - частотное регулирование (BI/BIC)

Исполнение на заказ (по дополнительному требованию)

- Несколько контуров циркуляции:
 - 480/3/60 (IP 54)
 - класс защиты IP 55
 - двигатели для работы в условиях высоких температур или двигателя во взрывозащищенном исполнении

Сертификация

Конденсаторы с воздушным охлаждением моделей BCM/BCD прошли сертификацию по программе Eurovent Certify All. Система обеспечения качества Альфа Лаваль соответствует требованиям стандарта ISO 9001. Вся продукция производится в соответствии с директивами CE и PED.

Расчетное давление

Расчетное давление 31 бар (BCM/BCD) или 25 бар (BNM/BND). Каждый теплообменник испытывается на герметичность сухим воздухом и поставляется заказчику заполненным азотом.

Габаритные размеры, мм			
Тип	L	W	H
V*M 631	1545	1214	1221
V*M 632	2635	1214	1221
V*M 633	3725	1214	1221
V*M 634	4815	1214	1221
V*ML 631	1855	1214	1221
V*ML 632	3255	1214	1221
V*ML 633	4655	1214	1221
V*M 801	2205	1454	1252
V*M 802	3955	1454	1252
V*M 803	5705	1454	1252
V*M 804	7455	1454	1252
V*M 805	9205	1454	1252
V*M 901	2555	1454	1289
V*M 902	4655	1454	1289
V*M 903	6755	1454	1289
V*M 904	8855	1454	1289
V*M 1001	2555	1454	1295
V*M 1002	4655	1454	1295
V*M 1003	6755	1454	1295
V*M 1004	8855	1454	1295
V*D 802	3955	2249	1252
V*D 803	5705	2249	1252
V*D 804	7455	2249	1252
V*D 805	9205	2249	1252
V*D 806	10955	2249	1252
V*D 902	4655	2249	1289
V*D 903	6755	2249	1289
V*D 904	8855	2249	1289
V*D 905	10955	2249	1289
V*D 1002	4655	2249	1278
V*D 1003	6755	2249	1278
V*D 1004	8855	2249	1278
V*D 1005	10955	2249	1278

Расшифровка обозначений

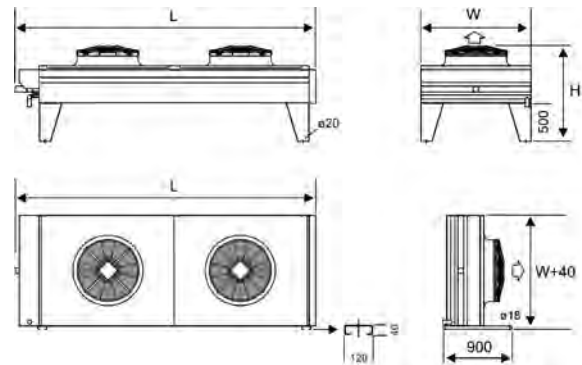
B	C	M	S(E)	63	2	L	A	D	CR	*	-	AL	2.1	CU	*
1	2	3	4	5	6	7	8	9	10	11		12	13	14	15

- Конденсатор AlfaBlue
- Хладагент (C=H(C)FC, N=аммиак)
- Количество рядов вентиляторов (M=1, D=2)
- Уровень шума/код вентилятора высокой производительности, S – стандартный, L – пониженный, Q – минимальный, R – для жилых кварталов, E – двигатель типа EC
- Диаметр вентилятора (63=630 мм, 80=800 мм, 90=910, 100=1000 мм)
- Количество вентиляторов в ряду (V*M = от 1 до 5, V*D = от 2 до 6)
- Длина модуля (опционально: L=увеличенной длины)
- Количество рядов труб в теплообменнике (A=2 ряда труб, B=3 ряда труб, C=4 ряда труб)
- Способ подсоединения вентиляторов к сети электроснабжения (D=треугольник, Y=звезда)
- Упаковка (CR=обрешетка)
- Электрические опции
- Материал оребрения (AL=алюминий, IF=оребрение "промышленного" типа. SWR=сплав AlMg2.5, EP=эпоксидная защита ламелей, FC=защита F-coat, BY=защита Blydog)
- Расстояние между ламелями (2.1, 2.3, 2.5, 3.0 и 3.2 мм)
- Материал труб (CU=медь, SS=нержавеющая сталь)
- Опции

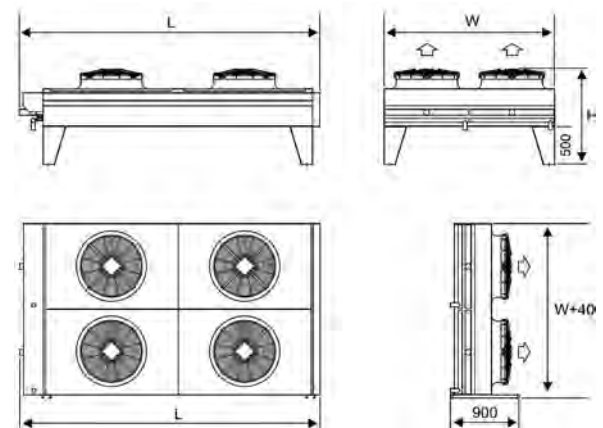
Подбор

Подбор оборудования и расчет цены выполняется с помощью программы подбора теплообменников Альфа Лаваль. Более подробную информацию и полную техническую документацию можно получить у наших торговых представителей.

Габариты V*M



Габариты V*D



Достоинства

- Конструкция повышенной прочности с высокой коррозионной стойкостью
- Уменьшенный объем управляемого хладагента
- Наличие моделей с легко очищаемым оребрением «промышленного» типа.
- Пониженный уровень шума, что позволяет использовать воздушный охладитель в жилых районах.
- Высокая надежность, подтвержденная сертификатом Eurovent.
- Удобство монтажа и обслуживания.
- Низкое энергопотребление – низкие общие расходы владельца.
- Двухлетняя гарантия на продукцию

ERC00031RU 1210

Альфа Лаваль оставляет за собой право изменять технические характеристики без предварительного уведомления.

Как найти Альфа Лаваль:

Постоянно обновляемую информацию о деятельности компании Альфа Лаваль в мире вы найдете на нашем веб-сайте. Приглашаем вас посетить www.alfalaval.ru





Alfa-V Single Row VCM

Конденсаторы с воздушным охлаждением и V-образным корпусом

Общие сведения и области применения

Альфа Лаваль следует концепции поддержания устойчивости окружающей среды. Поэтому при разработке наших новых однорядных конденсаторов серии Alfa-V Single Row сведены к абсолютному минимум отходы материалов, V-образная конструкция с идеальным углом установки теплообменных блоков относительно друг друга оптимизирует поток воздуха, а малое сопротивление теплообменного блока способствует снижению расхода энергии двигателями вентиляторов.

Конденсаторы Alfa-V Single Row специально предназначены для решения задач охлаждения и кондиционирования воздуха на торговых предприятиях. Главное назначение устройств этой серии – устранение небольших и средних тепловых нагрузок при минимальных габаритах. Конденсаторы Alfa-V Single Row обладают целым рядом особенностей, обеспечивающих возможность удовлетворения жестких требований современных холодильных систем, например, для крупных супермаркетов.

Хладагенты
Производительность

Все H(C)FC
35 – 550 кВт

Теплообменный блок

Инновационная конструкция теплообменного блока, в котором используются медные трубки 5/16 дюйма и гофрированные алюминиевые ребра типа Turbo, обеспечивает отличную теплопередачу при минимальном количестве хладагента. Стандартный шаг оребрения – 2,1 мм.

Корпус

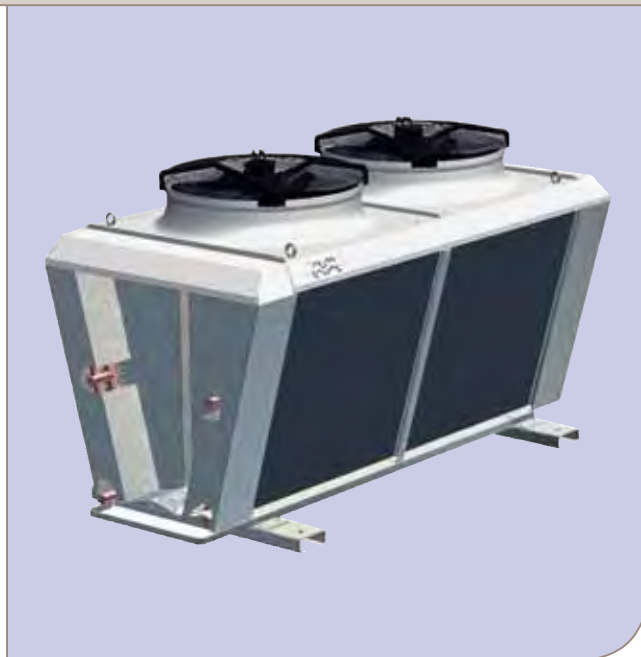
Материал корпуса – оцинкованный стальной лист, окрашенный белой эпоксидной краской (RAL9002). Раздельные секции вентиляторов.

Электродвигатели с вентиляторами

Для вентиляторов диаметром 800 и 910 мм используются двигатели с параметрами эл/питания 400/50/3. Двигатели с внешним ротором, класс защиты IP54 согласно DIN 40050. Встроенные термоконттакты обеспечивают надежную защиту от перегрева. Двигатели подразделяются по уровню шума на 5 классов: T – для вентиляторов высокой производительности, S – стандартный, L – низкий, Q – минимальный, R – для жилых зон. Двигатели соединяются с одной или с несколькими общими клеммными коробками.

Дополнительные варианты исполнения и комплектации

- Несколько контуров циркуляции
- Контур переохлаждения
- Нестандартный шаг оребрения



Alfa-V Single Row

- Антикоррозионная защита теплообменника:
 - защитное покрытие теплообменника
 - алюминиевый сплав 57S/5052, устойчивый к воздействию морской воды
- Система адиабатного увлажнения
- Антивибрационные опоры
- Специальные двигатели вентиляторов:
 - эл/питание 400/3/60 (IP54)
 - ЕС-вентиляторы
 - класс защиты IP55
 - двигатели для работы в условиях высоких температур
 - двигатели во взрывозащищенном исполнении
- Электрическая часть:
 - аварийный выключатель
 - общая клеммная коробка для удобства подключения двигателей
 - компоненты, соответствующие требованиям нормативов по ЭМС

Сертификация

Все модели конденсаторов прошли сертификацию по программе Eurovent Certify All. Система обеспечения качества Альфа Лаваль соответствует требованиям стандарта ISO 9001. Вся продукция производится в соответствии с директивами CE и PED.

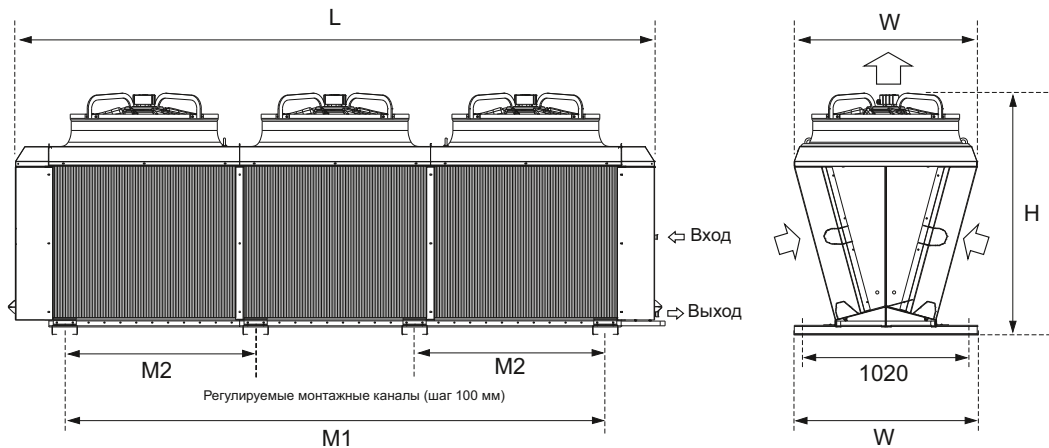
Расчетное давление

Расчетное давление 31 бар. Каждый теплообменник испытывается на герметичность сухим воздухом и поставляется заказчику заполненным азотом

Подбор

Подбор оборудования и расчет цены выполняется с помощью программы подбора теплообменников Альфа Лаваль. Предоставляемая информация включает все необходимые технические данные и размерные чертежи. Более подробную информацию и полную техническую документацию можно получить у наших торговых представителей.

Модель	Кол-во вентиляторов	Размеры при транспортировке			Масса, кг	Монтажные каналы		
		Длина L, мм	Высота H, мм	Ширина W, мм		Кол-во	M1, мм	M2, мм
VCM 801	1	1635	1451	1150	230	2	800	-
VCM 802	2	2635	1451	1150	393	2	1800	-
VCM 803	3	3635	1451	1150	557	4	2800	800
VCM 804	4	4635	1451	1150	721	4	3800	1000
VCM 805	5	5635	1451	1150	885	4	4800	1800
VCM 806	6	6635	1451	1150	1049	4	5800	1800
VCM 901	1	1836	1520	1150	260	2	1000	-
VCM 902	2	3036	1520	1150	480	2	2200	-
VCM 903	3	4236	1520	1150	700	4	3400	1200
VCM 904	4	5436	1520	1150	920	4	4600	1300
VCM 905	5	6636	1520	1150	1140	4	5800	2200



Расшифровка обозначений

VCM	S(E)	80	3	B	D	*	-	AL	2.1	CU	*
1	2	3	4	5	6	7		8	9	10	11

- Конденсатор Alfa-V Single Row
- Уровень шума/код вентилятора: (Т – турбо, для вентиляторов высокой производительности, S – стандартный, L – низкий, Q – минимальный, R – для жилых кварталов, E – двигатель типа EC)
- Диаметр вентилятора (80–800 мм, 90–910 мм)
- Количество вентиляторов (от 1 до 6)
- Количество рядов труб в теплообменнике (A=2 ряда труб, B = 3 ряда труб, C = 4 ряда труб)
- Способ подсоединения вентиляторов к сети эл/снабжения (D=треугольник, Y=звезда)
- Электрические опции
- Материал оребрения (AL=алюминий, EP=эпоксидная защита ламелей, FC=защита F-coat, BY=защита Blygold)
- Расстояние между ламелями (2.1, 2.3, 2.5 мм)
- Материал труб (CU=медь)
- Опции

Достоинства

- Уменьшенный объем заправляемого хладагента.
- Отличные шумовые характеристики, конденсаторы могут использоваться в жилых кварталах.
- Высокая надежность, подтвержденная сертификатом Eurovent.
- Удобство монтажа и технического обслуживания.
- Низкое энергопотребление – низкая стоимость владения.
- Регулируемые монтажные опоры.
- Современный внешний вид.
- Материалы, рассчитанные на эксплуатацию в тяжелых условиях, обеспечивают длительный срок службы.
- Двухлетняя гарантия на продукцию.

ERC00226RU 1210

Альфа Лаваль оставляет за собой право изменять технические характеристики без предварительного уведомления.

Как найти Альфа Лаваль:

Постоянно обновляемую информацию о деятельности компании Альфа Лаваль в мире вы найдете на нашем веб-сайте. Приглашаем вас посетить www.alfalaval.ru





Alfa-V ACV/ANV

Промышленные конденсаторы с V-образным корпусом

Общие сведения и области применения

Серия Alfa-V включает широкий ассортимент моделей конденсаторов, предназначенных для интенсивной эксплуатации в системах кондиционирования воздуха и холодильных установках. Конденсаторы с воздушным охлаждением отличаются высокой производительностью и занимают при этом небольшую площадь.

Хладагенты	Все галогенизированные углеводороды (ACV) или аммиак (ANV)
Производительность при использовании H(C)FC*	115 – 1640 кВт
Производительность при использовании NH ₃ *	97 – 1682 кВт

* Номинальная производительность (Тв = 25°C, Тконд. = 40°C, Тпереохл. <3К, Тперегр. паров на выходе из компрессора = 25К)

Теплообменный блок

Инновационная конструкция теплообменного блока обеспечивает идеальную теплопередачу при минимальном объеме заправленного хладагента. В зависимости от условий эксплуатации, конденсаторы оснащаются медными трубками с перекрестным оребрением или гладкими трубками из нержавеющей стали. Стандартный шаг оребрения 2,1 мм, на выбор предлагаются два типа алюминиевых ребер.

Оребрение типа «Turbo»	максимальная эффективность
Оребрение «промышленного» типа (IF)	наибольшая долговечность

Возможны варианты исполнения с различной толщиной ребер и шагом оребрения. Отдельные патрубки обеспечивают возможность раздельной работы теплообменников.

Корпус

Для обеспечения виброустойчивости и стойкости к температурным расширениям рама имеет повышенную прочность. Материал корпуса и рамы – коррозионностойкий оцинкованный стальной лист (класс коррозионной стойкости C4) с двухсторонним белым эпоксидным покрытием RAL 9002. Секции вентиляторов разделены. Опоры из оцинкованной стали.

Электродвигатели с вентиляторами

Вентиляторы могут иметь 3 варианта диаметров (800, 910 и 1000 мм) и пять уровней шума; параметры электропитания 400/50/3. Двигатели с внешним ротором, класс защиты IP 54 согласно DIN 40050. Встроенные термоконтакты обеспечивают надежную защиту от перегрева. Возможна установка ЕС-вентиляторов.



Конденсаторы с воздушным охлаждением Alfa-V

Сертификация

Все модели конденсаторов серии ACV прошли сертификацию по программе Eurovent Certify All. Система обеспечения качества Альфа Лаваль соответствует требованиям стандарта ISO 9001. Вся продукция производится в соответствии с директивами CE и PED.

Расчетное давление

Расчетное давление 31 бар. Каждый теплообменник испытывается на герметичность сухим воздухом и поставляется заказчику заполненным азотом.

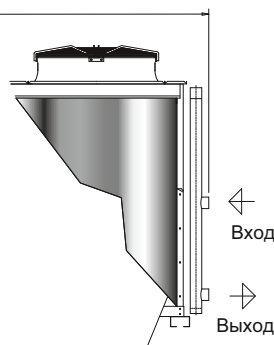
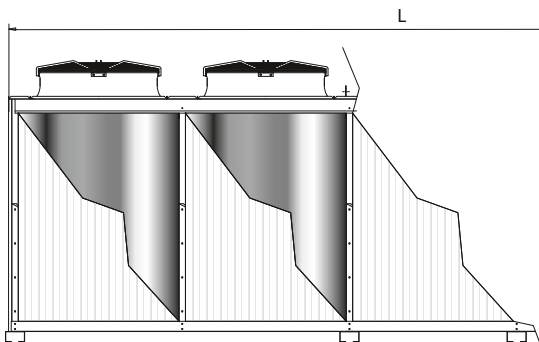
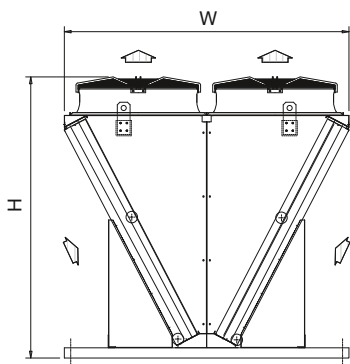
Подбор

Подбор конденсатора и расчет цены выполняется с помощью программы AlfaSelect Air.



Трубки из нержавеющей стали для работы в системах с аммиаком (ANV)

Количество пар вентиляторов	Габаритные размеры, мм		
	L	H	W
2	2940	2210	2230
3	4250	2210	2230
4	5560	2210	2230
5	6870	2210	2230
6	8190	2210	2230
7	9490	2210	2230
8	10800	2210	2230



Дополнительные варианты исполнения и комплектации

- Несколько контуров циркуляции
- Контур переохлаждения
- Нестандартный шаг оребрения
- Антикоррозионная защита теплообменного блока:
 - защитное покрытие теплообменного блока
 - ребра из стойкого к воздействию морской воды алюминиевого сплава 57S/5052
- Система адиабатного увлажнения
- Антивибрационные опоры
- Специальные электродвигатели вентиляторов:
 - двигатели под эл/питание 480/3/60 (IP54)
 - ЕС-двигатели
 - двигатели с классом защиты IP55
 - двигатели для работы в условиях высоких температур
 - двигатели во взрывозащищенном исполнении
- Электрическая часть:
 - аварийный выключатель
 - общая клеммная коробка для удобства подключения двигателей
 - пульт управления (IP55)
 - компоненты, соответствующие требованиям нормативов по ЭМС
 - ступенчатая регулировка производительности
 - регулирование скорости вращения вентиляторов по напряжению
 - управление с помощью регулирования частоты

Расшифровка обозначений

ACV	S(E)	80	3	B	D	SK	*	-	AL	2.1	CU	*
1	2	3	4	5	6	7	8		9	10	11	12

1. Конденсатор Alfa-V (ACV=галогенизированные углеводороды, ANV=аммиак)
2. Уровень шума/код вентилятора: (Т – турбо, для вентиляторов высокой производительности, S – стандартный, L – низкий, Q – минимальный, R – для жилых кварталов, E – двигатель типа EC)
3. Диаметр вентилятора (80 – 800 мм, 90 – 910 мм, 100 – 1000 мм)
4. Количество пар вентиляторов (от 2 до 8)
5. Число рядов трубок теплообменного блока (B, C)
6. Способ подсоединения вентиляторов к сети эл/снабжения (D=треугольник, Y=звезда)
7. Упаковка (SK=скид-контейнер)
8. Электрические опции
9. Материал оребрения (AL=алюминий, IF=оребрение "промышленного" типа, SWR=сплав AlMg2.5, EP=эпоксидная защита ламелей, FC=защита F-coat, BY=защита Blygolg)
10. Расстояние между ламелями (2.1, 2.3, 2.5, 3.0 и 3.2 мм)
11. Материал труб (CU=медь, SS=нержавеющая сталь)
12. Опции

Достоинства

- Коррозионностойкая конструкция, рассчитанная на тяжелые условия эксплуатации
- Уменьшенный объем заправляемого хладагента
- Хорошее соотношение производительности и занимаемой площади
- Наличие моделей с легко очищаемым оребрением «промышленного» типа
- Отличные шумовые характеристики, конденсаторы могут использоваться в жилых кварталах
- Высокая надежность, подтвержденная сертификатом Eurovent (ACV)
- Удобство монтажа и технического обслуживания
- Низкое энергопотребление – низкая стоимость владения
- Двухлетняя гарантия на продукцию

ERC00275RU 1210

Альфа Лаваль оставляет за собой право изменять технические характеристики без предварительного уведомления.

Как найти Альфа Лаваль:

Постоянно обновляемую информацию о деятельности компании Альфа Лаваль в мире вы найдете на нашем веб-сайте. Приглашаем вас посетить www.alfalaval.ru





SOLAR Max

Конденсаторы с воздушным охлаждением

Общие сведения и области применения

Конденсаторы Fincoil SOLAR Max используются в промышленных и коммерческих системах охлаждения и в холодильных установках. Модели Solar Max специально предназначены для областей применения, в которых требуется обеспечить высокую производительность при дефиците свободного пространства, низкий уровень потребления электроэнергии и/или звукового давления.

Хладагенты	Все H(C)FC
Производительность*	170 – 1812 кВт
* R-404A, 15 K TD, EN327.	

Теплообменный блок

Змеевик выполнен из медных трубок диаметром 12,7 мм и имеет алюминиевые гофрированные ребра; шаг трубок 35 x 30,31 мм. Стандартный шаг оребрения 2,3 мм.

Корпус

Корпус и рама изготовлены из листовой коррозионностойкой оцинкованной стали.

Электродвигатели с вентиляторами

Конденсаторы оборудуются осевыми вентиляторами (от 2 до 12 вентиляторов) диаметром 914 мм или 1240 мм. Двигатели вентиляторов закрытого типа, класс защиты IP-54, класс изоляции F.

Двигатели оборудованы аварийными выключателями (IP65), расположенными на одной стороне агрегата. Все вентиляторы выполнены с коррозионностойкими лопастями и оснащены защитными решетками.

Сертификация

Все модели конденсаторов серии прошли сертификацию по программе Eurovent Certify All. Система обеспечения качества Альфа Лаваль соответствует требованиям стандарта ISO 9001. Вся продукция производится в соответствии с директивами CE и PED.

Расчетное давление

Расчетное давление 26 бар. Каждый теплообменник испытывается на герметичность сухим воздухом и поставляется заказчику заполненным азотом.



SOLAR Max

Дополнительные варианты исполнения и комплектации

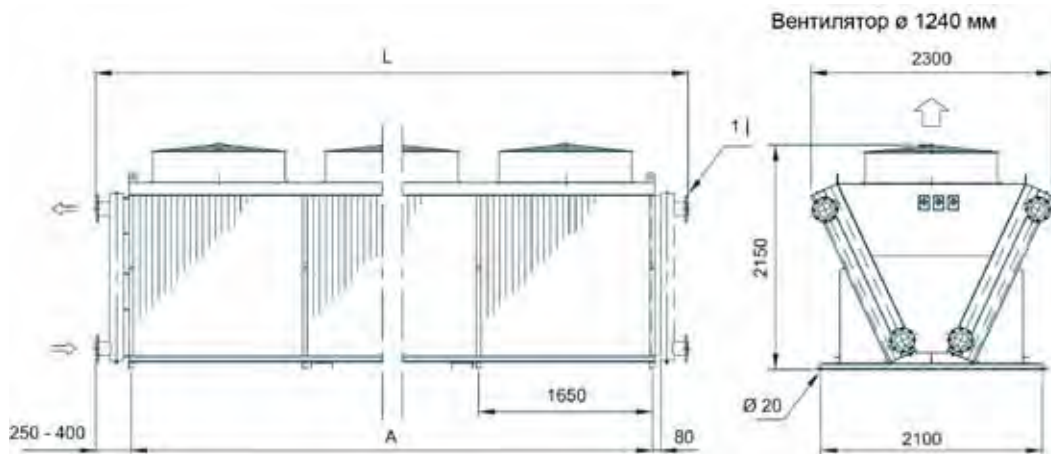
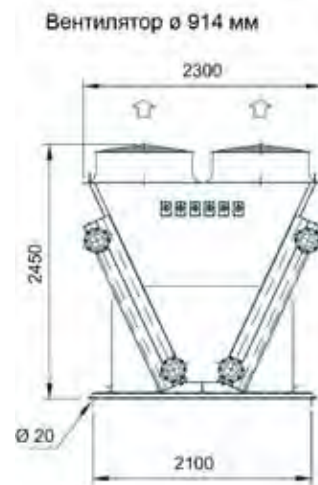
- Контур переохлаждения (Sub)
- Несколько контуров циркуляции (J)
- Система адиабатного увлажнения (D)
- Антивибрационные опоры (S)
- Эпоксидное покрытие алюминиевых ребер (Ep)
- Шаг оребрения 3 мм
- Ступенчатое регулирование производительности (SC)
- Регулирование скорости вращения вентилятора с помощью частотного преобразователя (SVC)
- Покрытие корпуса эпоксидной краской серого цвета RAL 7040

Подбор

Подбор оборудования и расчет цены выполняется с помощью программы подбора теплообменников Альфа Лаваль. Предоставляемая информация включает все необходимые технические данные и размерные чертежи. Более подробную информацию и полную техническую документацию можно получить у наших торговых представителей.

Массогабаритные параметры

Типоразмер теплообменного блока	A (мм)	Макс. длина L (мм)	Количество точек крепления	Масса нетто, кг	Внутренний объем, л	Площадь поверхности, м ²
1	3300	4100	6	1220	160	840
2	3300	4100	6	1320	210	1120
3	3300	4100	6	1550	300	1680
4	4950	5750	8	1810	230	1260
5	4950	5750	8	1960	290	1680
6	4950	5750	8	2310	420	2520
7	6600	7400	10	2280	290	1680
8	6600	7400	10	2450	380	2240
9	6600	7400	10	2940	550	336
10	8250	9050	12	2800	350	2100
11	8250	9050	12	3080	460	2800
12	8250	9050	12	3630	670	4200
13	9900	10700	14	3310	420	2520
14	9900	10700	14	3600	540	3360
15	9900	10700	14	4200	800	5040



Расшифровка обозначений

SXE - 6 - 3 - 1240 - 560 - 3/400/50 - D...	Опции
	Схема подключения вентиляторов (D – треугольник, Y – звезда)
	Скорость вентилятора (350, 470, 560, 720 или 950 об/мин)
	Диаметр вентилятора (940 или 1240 мм)
	Количество вентиляторов
	Типоразмер теплообменного блока
	Специальная модель
	Конденсатор Solar Max CuAl

Достоинства

- Материалы теплообменника и корпуса рассчитаны на тяжелые условия эксплуатации и обеспечивают длительный срок службы оборудования
- Ровный профиль ребер способствует уменьшению вероятности засорения и упрощению процедуры очистки змеевика
- Отличные шумовые характеристики
- Высокая надежность, подтвержденная сертификатом Eurovent (ACV)
- Удобство монтажа и технического обслуживания
- Низкое энергопотребление – низкая стоимость владения
- Гарантия один год на весь агрегат

ERC00135RU 0809

Альфа Лаваль оставляет за собой право изменять технические характеристики без предварительного уведомления.

Как найти Альфа Лаваль:

Постоянно обновляемую информацию о деятельности компании Альфа Лаваль в мире вы найдете на нашем веб-сайте. Приглашаем вас посетить www.alfalaval.ru





AlfaSolar SC

Конденсаторы с воздушным охлаждением

Общие сведения и области применения

Конденсаторы серии AlfaSolar предназначены для применения в промышленных и торговых холодильных установках и в системах кондиционирования воздуха. Выпускаются модели с различным уровнем звукового давления, поэтому всегда можно подобрать подходящий вариант под самые жесткие требования в отношении производимого шума.

Хладагенты	Все H(C)FC
Производительность*	39 – 1796 кВт

*R-404A, 15 K TD, EN327.

Теплообменный блок

Теплообменный блок выполнен из медных трубок диаметром 12,7 мм и имеет алюминиевые гофрированные ребра, шаг трубок 35 x 30,31 мм. Стандартный шаг оребрения 2,3 мм.

Корпус

Корпус и рама изготовлены из листовой коррозионностойкой оцинкованной стали.

Электродвигатели с вентиляторами

Конденсаторы оборудуются осевыми вентиляторами (от 1 до 14 вентиляторов) с различной скоростью вращения, диаметром 914 мм или 1240 мм. Двигатели вентиляторов закрытого типа, класс защиты IP-54, класс изоляции F. Двигатели оборудованы аварийными выключателями (IP65). Все вентиляторы выполнены с коррозионностойкими лопастями и оснащены защитными решетками.

Сертификация

Все модели конденсаторов серии прошли сертификацию по программе Eurovent Certify All. Система обеспечения качества Альфа Лаваль соответствует требованиям стандарта ISO 9001. Вся продукция производится в соответствии с директивами CE и PED.

Расчетное давление

Расчетное давление: 32 бар. Каждый теплообменник испытывается на герметичность сухим воздухом и поставляется заказчику заполненным азотом.

Транспортировка

Конденсатор перевозится в вертикальном положении, закрепленным на деревянном поддоне.

Дополнительные варианты исполнения и комплектации

- Контур переохлаждения (SC)
- Несколько контуров циркуляции (J#)
- Медные ребра (CU) или ребра с эпоксидным покрытием (EP)
- Шаг оребрения 2,5 мм и 3,2 мм



AlfaSolar SCM

- Система адиабатного увлажнения (KW)
- Антивибрационные опоры (VD)
- Ступенчатая регулировка производительности + опции
- Регулирование скорости вентилятора с помощью частотного преобразователя (SVC) + опции
- Корпус с эпоксидным покрытием серого цвета RAL 7040, четыре варианта толщины покрытия (GPU=MU, GP1=M1, GP2=M2, GP3=M3)
- Помехозащищенные кабели, сальники и аварийные выключатели для каждого вентилятора (EMC)
- Встроенная защита двигателей от перегрева Klixon (TCH)
- Подогреватель двигателя (MH)
- Подключение вентиляторов к клеммной коробке (TB)
- Функция усиленной продувки (FD)
- Упаковка: поддон (P) или контейнер (CN)

Подбор

Подбор оборудования и расчет цены выполняется с помощью программы подбора теплообменников Альфа Лаваль. Предоставляемая информация включает все необходимые технические данные и размерные чертежи. Более подробную информацию и полную техническую документацию можно получить у наших торговых представителей.

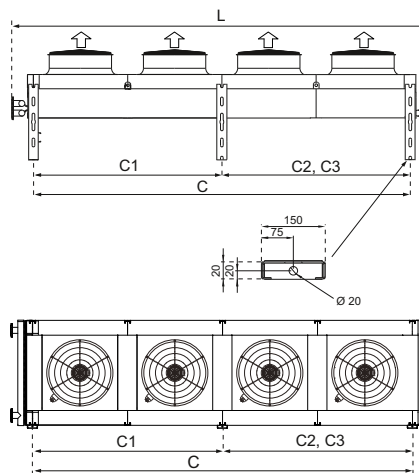
Массогабаритные параметры

Размер агрегата	Размеры (мм)					Точки крепления	Масса, кг	Внутренний объем, л	Поверхность, м ²
	L	C	C1	C2	C3				
SCM-1A-3	2000	1400	1400			4	240	32	157
SCM-1A-4	2000	1400	1400			4	260	40	210
SCM-1B-4	2400	1800	1800			4	320	49	269
SCM-2A-3	3400	2800	2800			4	480	61	314
SCM-2A-4	3400	2800	2800			4	520	78	419
SCM-2B-4	4200	3600	3600			4	640	96	539
SCM-3A-3	4800	4200	4200			4	720	85	471
SCM-3A-4	4800	4200	4200			4	780	109	629
SCM-3B-4	6000	5400	5400			4	960	136	808
SCM-4A-3	6200	5600	2800	2800		6	960	113	629
SCM-4A-4	6200	5600	2800	2800		6	1040	145	838
SCM-4B-4	7800	7200	3600	3600		6	1280	180	1078
SCM-5A-3	7600	7000	2800	4200		6	1200	136	786
SCM-5A-4	7600	7000	2800	4200		6	1300	176	1048
SCM-5B-4	9600	9000	3600	5400		6	1600	229	1347
SCD-2B-3	4200	3600	3600			4	920	112	606
SCD-2B-4	4200	3600	3600			4	990	151	808
SCD-2C-4	4800	4200	4200			4	1110	171	943
SCD-3B-3	6000	5400	5400			4	1370	164	909
SCD-3B-4	6000	5400	5400			4	1490	224	1212
SCD-3C-4	6900	6300	6300			4	1670	254	1414
SCD-4B-3	7800	7200	3600	3600		6	1830	222	1212
SCD-4B-4	7800	7200	3600	3600		6	1980	283	1617
SCD-4C-4	9000	8400	4200	4200		6	2200	323	1886
SCD-5B-3	9600	9000	3600	5400		6	2280	267	1515
SCD-5B-4	9600	9000	3600	5400		6	2470	363	2021
SCD-5C-4	11100	10500	4200	6300		6	2770	412	2357
SCD-6B-3	11400	10800	3600	3600	3600	8	2730	331	1819
SCD-6B-4	11400	10800	3600	3600	3600	8	2970	422	2425
SCD-6B-5	13200	10800	3600	3600	3600	8	3200	514	3031
SCD-6B-6	11400	10800	3600	3600	3600	8	3430	605	3637
SCD-6C-4	11400	12600	4200	4200	4200	8	3320	482	2829
SCD-6C-5	13200	12600	4200	4200	4200	8	3590	568	3536
SCD-6C-6	3200	12600	12600	4200	4200	8	3860	675	4243
SCD-7B-3	13200	12600	3600	5400	3600	8	3190	376	2122
SCD-7B-4	13200	12600	3600	5400	3600	8	3460	482	2829
SCD-7B-5	13200	12600	3600	5400	3600	8	3730	568	3536
SCD-7B-6	13200	12600	3600	5400	3600	8	4000	674	4243

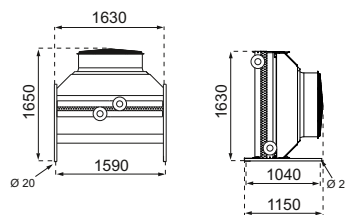
Расшифровка обозначений

SC	D	6	B	09	L	N5Y	4	H	GS	P	*	-	AL	2.1	CU	*
1	2	3	4	5	6	7	8	9	10	11	12		13	14	15	16

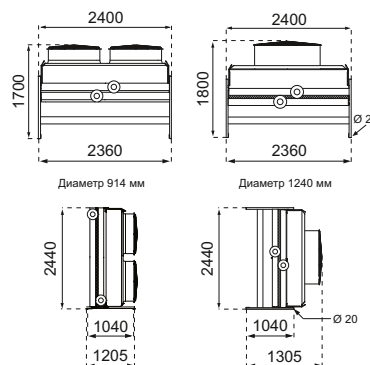
- Конденсатор AlfaSolar
- Ширина агрегата (M=узкий, D=широкий)
- Количество модулей
- Длина модуля (A=1400 мм, B=1800 мм, C=2100 мм)
- Диаметр вентилятора (09=910 мм, 12=1240 мм)
- Скорость вращения вентилятора (T=950, S=720, L=560, Q=470, R=350)
- Параметры электропитания (NSY=3/400/50-Y, N5D=3/400/50-D, NS=3/440/60, N7=3/230/50, N8=690/50)
- Количество рядов трубок в направлении потока воздуха (3, 4, 5, 6)
- Выброс воздуха (H=вертикально, V=горизонтально)
- Материал корпуса (GS, GP_U/1/2/3)
- Упаковка (P=поддон, CN=контейнер)
- Параметры
- Материал ребер (AL=алюминий, EP=с эпоксидным покрытием, CU=медь)
- Шаг оребрения (мм)
- Материал труб (CU=медь)
- Размер соединений



Модели SCM



Модели SCD



Достоинства

- Материалы теплообменника и корпуса рассчитаны на тяжелые условия эксплуатации и обеспечивают длительный срок службы оборудования.
- Свободное закрепление теплообменного блока по технологии Floating System обеспечивает компенсацию теплового расширения.
- Ровный профиль ребер способствует уменьшению вероятности засорения и упрощению процедуры очистки змеевика.
- Отличные шумовые характеристики.
- Высокая надежность, подтвержденная сертификатом Eurovent.
- Удобство монтажа и технического обслуживания.
- Низкое энергопотребление – низкая стоимость владения.
- Двухлетняя гарантия на продукцию.

ERC00402RU 1210

Альфа Лаваль оставляет за собой право изменять технические характеристики без предварительного уведомления.

Как найти Альфа Лаваль:

Постоянно обновляемую информацию о деятельности компании Альфа Лаваль в мире вы найдете на нашем веб-сайте. Приглашаем вас посетить www.alfalaval.ru





HEV

Устройства тепловой завесы

Общие сведения и области применения

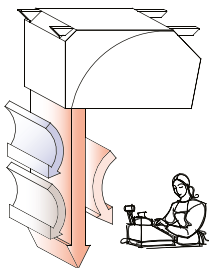
Устройства тепловой завесы серии HEV имеют водяной теплообменник и создают нисходящий поток теплого воздуха, обеспечивающий комфортные условия работы и предотвращающий перетекание воздуха между областями с разной температурой, даже находящимися рядом с дверными проемами.

Устройства тепловой завесы HEV предназначены для использования на входах в магазины, в производственные и складские помещения, у ворот погрузочных площадок и в дверных проемах между помещениями с отличающимися температурами с целью уменьшения перетекания воздуха на уровне пола, сокращения уровня потребляемой энергии и предотвращения переноса влаги. Благодаря большой дальности выброса воздушной струи устройства HEV можно применять для локального обогрева в помещениях с высокими потолками.

Тепловая завеса повышает уровень комфорта, увеличивает полезную площадь за счет снижения перетекания воздуха в области дверных проемов и сокращает расходы на отопление. Наилучший эффект от применения тепловых завес достигается при наличии системы приточно-вытяжной вентиляции и организации защиты входного проема от воздействия ветра.

Особенности и достоинства

- Высокая эффективность тепловой завесы
- Низкий уровень производимого шума
- Три скорости вращения вентилятора
- Возможность регулирования направления воздушного потока
- Возможность открытого или скрытого монтажа (за подвесным потолком)
- Минимальное техническое обслуживание
- Простота монтажа и эксплуатации



Конструкция

Корпус изготовлен из листовой стали горячего цинкования с полимерным покрытием, стандартный цвет белый RR20 (RAL 5820). Теплообменная секция выполнена в виде змеевика с оребрением: материал змеевика – медные трубки, оребрения – алюминий.

В качестве теплоносителя используется вода. Максимальное рабочее давление в змеевике 10 бар. Большой шаг оребрения высокоэффективного теплообменника способствует предотвращению накопления на нем пыли и грязи, поэтому отпадает необходимость в использовании воздушного фильтра. В теплообменной секции предусмотрены дренажные отверстия.



HEV

Электродвигатели с вентиляторами

В устройствах тепловой завесы используются центробежные вентиляторы с низким уровнем шума.

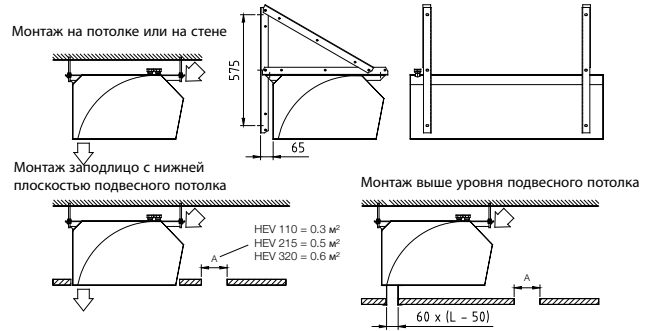
Однофазные двигатели имеют встроенную защиту от перегрузки (с автоматическим перезапуском) и заранее подключены к распределительной коробке. Класс защиты IP23. Скорость воздушного потока может регулироваться путем установки двигателя с заданной скоростью вращения вентилятора или с помощью регулятора скорости вентилятора. При поставке с завода устройство приходит настроенным на режим с максимальной скоростью вращения (3). Скорость вращения вентилятора можно также регулировать с помощью внешних средств управления. Регулятор скорости (3-позиционный с положением «0») поставляется по дополнительному заказу в качестве опции (габариты 64(Ш)x80(В)x75(Г) мм).

Пример подбора модели

Ширина дверного проема 3 м, максимальная требуемая тепловая мощность 42 кВт. Температура воды при расчете 70/40°C, температура входящего воздуха 20°C. При выборе модели HEV-215 шириной 1,5 м понадобится установить два одинаковых устройства. В соответствии с данными таблицы мощность модели HEV-215 при скорости вращения вентилятора 3 составляет 21 кВт, расход воды – 0,17 л/с, потери водяного напора – 4,5 кПа.

Монтаж и техническое обслуживание

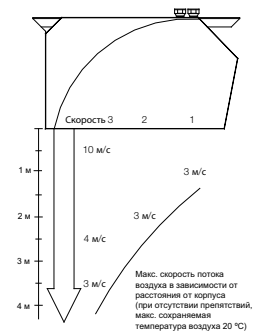
Устройства тепловой завесы HEV устанавливаются на выбранной высоте с помощью потолочных кронштейнов. Кронштейны для настенного крепления (SK) поставляются по дополнительному заказу. Все электрические подключения и работы по техническому обслуживанию выполняются через предусмотренный для этого люк. При размещении изделия за подвесным потолком для обеспечения достаточного притока воздуха необходимо выполнить в его панелях отверстия соответствующего размера.



HEV	Температура воздуха на входе (°C)	Скорость вентилятора	Расход воздуха (м³/с)	80/40			70/40			60/40			55/35		
				Мощность (кВт)	Вода (л/с)	dP (кПа)	Мощность (кВт)	Вода (л/с)	dP (кПа)	Мощность (кВт)	Вода (л/с)	dP (кПа)	Мощность (кВт)	Вода (л/с)	dP (кПа)
110	10	1	0,22	9,7	0,06	0,4	11,2	0,09	0,6	10,6	0,13	1,1	9,0	0,11	0,8
		2	0,36	14,0	0,09	0,8	12,8	0,10	1,2	11,9	0,14	2,3	10,2	0,13	1,8
		3	0,54	18,4	0,11	1,4	16,9	0,13	2,1	16,2	0,19	4,2	13,4	0,16	2,9
	15	1	0,22	8,4	0,05	0,3	9,4	0,08	0,4	9,0	0,11	0,8	7,3	0,09	0,5
		2	0,36	12,2	0,07	0,6	11,1	0,10	0,9	10,2	0,12	1,7	8,4	0,10	1,2
		3	0,54	16,0	0,01	1,1	14,6	0,12	1,6	13,4	0,16	2,9	11,1	0,13	2,1
215	10	1	0,32	15,7	0,01	1,5	18,8	0,15	2,3	17,8	0,22	4,9	14,8	0,18	3,1
		2	0,53	22,7	0,14	3,0	21,0	0,17	4,5	19,3	0,23	8,2	16,6	0,20	6,3
		3	0,78	31,2	0,19	5,4	28,6	0,23	8,0	25,9	0,31	14,3	22,5	0,27	11,1
	15	1	0,32	14,0	0,09	1,2	16,3	0,13	1,4	15,2	0,19	3,5	12,4	0,15	1,9
		2	0,53	20,1	0,12	2,4	22,5	0,18	3,4	16,7	0,20	6,3	13,8	0,17	4,4
		3	0,78	27,3	0,17	4,2	24,9	0,20	6,2	22,5	0,27	11,0	18,9	0,23	6,0
320	10	1	0,45	21,5	0,13	1,2	24,1	0,20	0,9	22,5	0,27	1,7	19,2	0,23	1,3
		2	0,71	30,5	0,19	2,4	27,7	0,23	3,4	30,9	0,37	3,6	25,4	0,31	2,2
		3	1,05	41,6	0,25	4,2	38,3	0,31	6,3	34,9	0,42	10,3	30,2	0,37	8,8
	15	1	0,45	19,1	0,12	0,9	20,7	0,17	0,7	19,2	0,23	1,3	15,6	0,19	0,9
		2	0,71	27,0	0,17	1,9	24,3	0,20	2,6	25,6	0,31	2,4	21,0	0,26	1,6
		3	1,05	35,9	0,22	3,2	33,2	0,27	4,8	30,2	0,37	3,6	25,1	0,30	6,2
20	1	0,45	16,6	0,10	0,7	16,9	0,14	0,4	15,8	0,19	0,9	12,1	0,15	0,5	
	2	0,71	23,4	0,14	1,4	20,8	0,17	2,0	21,3	0,26	1,6	16,0	0,19	0,9	
	3	1,05	30,7	0,19	2,4	27,4	0,22	3,3	25,3	0,31	6,2	19,7	0,24	3,9	

Размеры, электрические параметры

HEV	L (мм)	E (мм)	Масса нетто (кг)	Внутренний объем (л)	1 ф/230 В/ 50 Гц		Скорость	Уровень звукового давления Lpa*	Уровень звуковой мощности Lwa**
					Макс. ток (А)	Мощность (Вт)			
110	1000	830	35	3	2	147	1	42	51
							2	54	63
							3	62	71
215	1500	1330	55	4	3	294	1	45	54
							2	58	67
							3	64	73
320	2000	1830	70	5	4	294	1	46	55
							2	60	69
							3	65	74

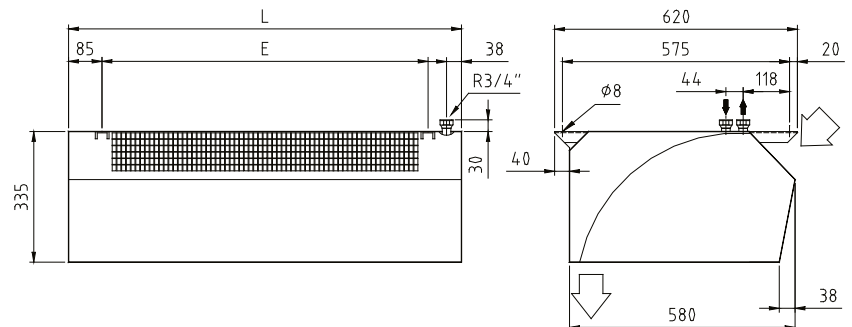


* A-взвешенный уровень звукового давления в дБ(A), измеренный на твердой поверхности (звукопоглощающая камера площадью 50 м² по Сэбину) в точке, расположенной на расстоянии 2 метра под устройством.

** A-взвешенный уровень звуковой мощности, измеренный в соответствии со стандартом ISO3741.

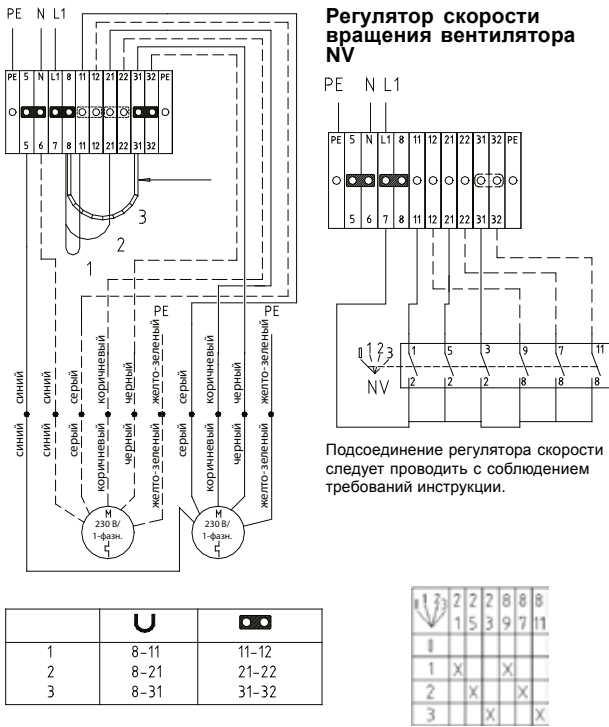
Расшифровка обозначений

HEV - 110 - NV - SK	Кронштейн для настенного крепления
	Регулирование скорости вращения вентилятора
	Типоразмер
	Наименование модели

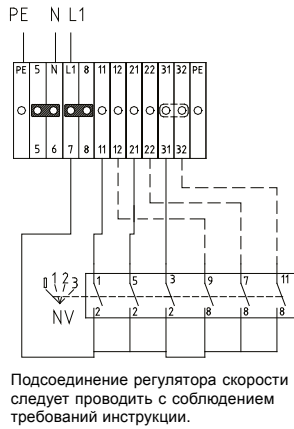


Заводские настройки

Скорость воздушного потока можно регулировать 3-позиционным регулятором скорости вращения вентилятора, или же можно установить последнюю постоянную, выбрав ее стандартное значение.



Регулятор скорости вращения вентилятора NV

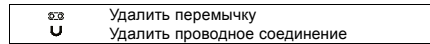
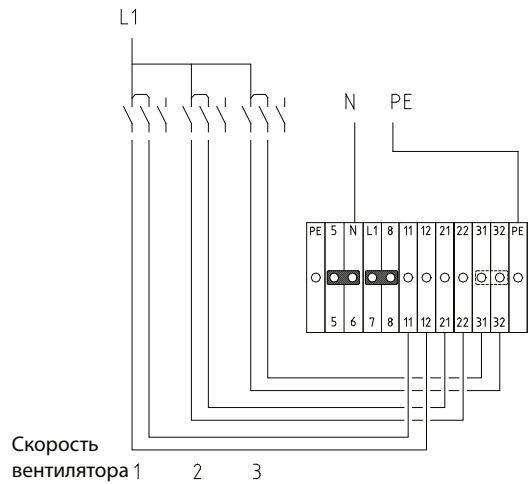


Пример организации регулировки скорости вращения вентиляторов

Контакты в комплект поставки устройства не входят. Для подключения модели HEV-110 наличия контакторов не требуется.

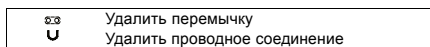
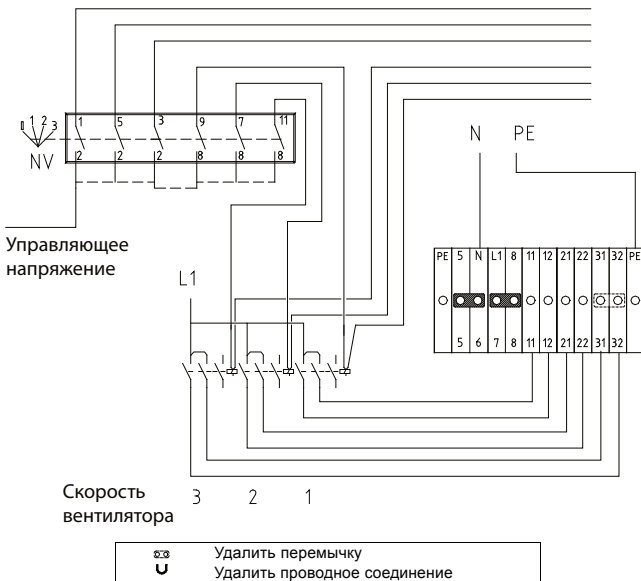
Выбор скорости вращения вентилятора через центральный блок

Скорость вращения вентилятора можно установить настройкой цепей регулирования времени центрального блока или с помощью цифровой системы управления. Подсоедините контакторы в строгом соответствии с приведенной ниже схемой! Помните, что за один раз включать можно только один контактор.



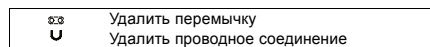
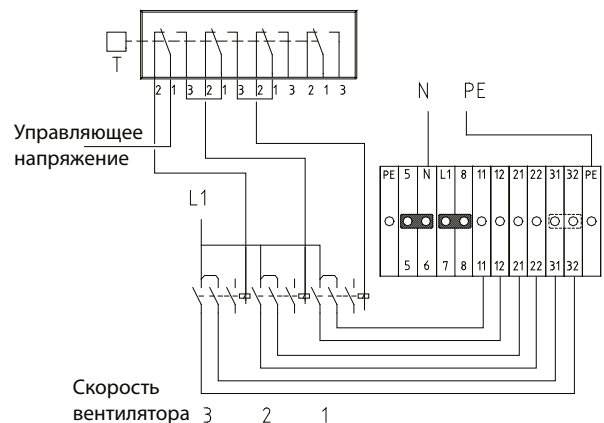
Параллельное соединение устройств HEV

Скорость вращения вентилятора можно установить регулятором NV, настройкой цепей регулирования времени центрального блока или посредством цифровой системы управления. Схема подключения приведена ниже. С помощью регулятора NV можно задавать скорость вращения вентиляторов для 20 устройств. Каждое устройство должно иметь 3 контактора.



Выбор скорости вращения вентилятора с помощью 3-позиционного термостата

На иллюстрации показано положение контактов при низкой температуре. При повышении температуры переключается: сначала левый контакт, потом – средний и затем – правый. При падении температуры положение контактов изменяется в обратном порядке.



Как найти Альфа Лаваль:

Постоянно обновляемую информацию о деятельности компании Альфа Лаваль в мире вы найдете на нашем веб-сайте. Приглашаем вас посетить www.alfalaval.ru





HEL

Калориферы

Общие сведения и области применения

Калориферы HEL-1 и HEL-2 предназначены для обогрева наружных дверей, ветровых шкафов, торговых центров, помещений кафе, выставочных залов, небольших производственных помещений, складов и любых других мест, требующих организации эффективного локального обогрева.

Электродвигатели с вентиляторами

Калориферы оборудуются осевыми вентиляторами диаметром 250 мм с плавной регулировкой частоты вращения. Двигатели вентиляторов имеют самосмазывающиеся подшипники и систему защиты от перегрузки. Тепловая мощность, скорость воздушного потока и уровень производимого шума можно регулировать выбором соответствующей скорости вращения вентилятора. Регулятор скорости вращения вентилятора, имеющий и положение «О» (отключено), может монтироваться на стене или на корпусе изделия.

Особенности конструкции

Теплообменная секция выполнена в виде медного змеевика с алюминиевым оребрением. Корпус изготовлен из листовой оцинкованной стали с защитным полимерным покрытием. Стандартный цвет корпуса белый.

Монтаж

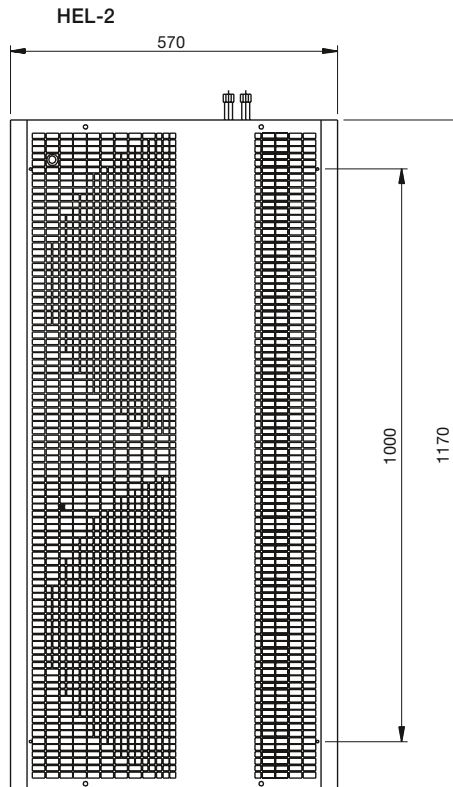
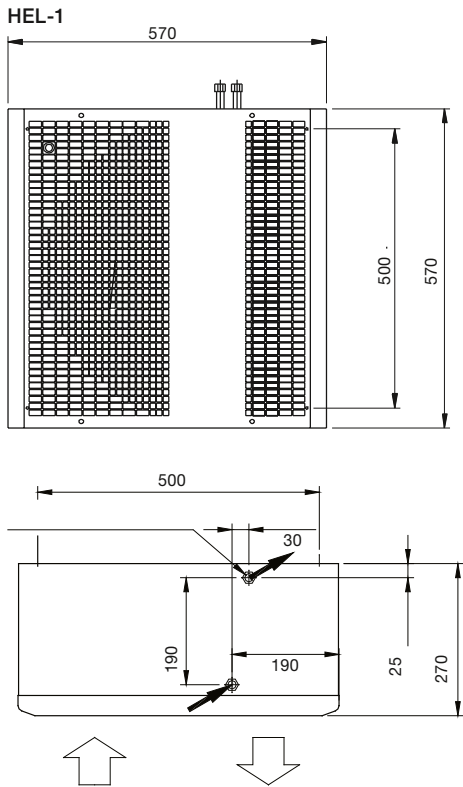
Калорифер подходит для установки за подвесным потолком, заподлицо с его нижней поверхностью. Габариты моделей HEL соответствуют размерам стандартных потолочных плит.



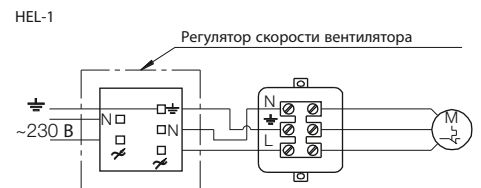
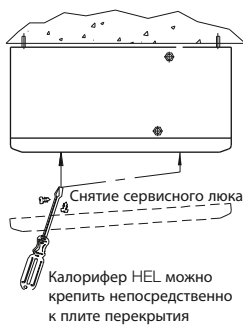
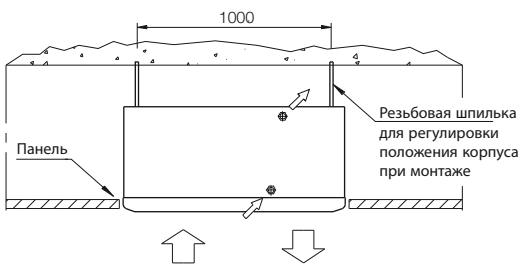
HEL

Крепить калорифер можно прямо к перекрытию без зазора. Его монтаж и техническое обслуживание выполняются очень просто. Для снятия панели вентилятора достаточно отвернуть всего несколько винтов, поэтому все работы по монтажу и обслуживанию не вызывают трудностей.

Тепловая мощность, расход воды и перепад давления при максимальной скорости вращения вентилятора	HEL-1			HEL-2		
	кВт	л/с	кПа	кВт	л/с	кПа
Температура воздуха +20°C						
Т-ра воды 90/70 °С	9,2	0,11	8,7	21,2	0,26	9,9
Т-ра воды 80/60 °С	7,6	0,09	6,2	17,4	0,21	7,1
Т-ра воды 80/40 °С	5,0	0,03	0,8	11,4	0,07	1,0
Т-ра воды 70/40 °С	4,6	0,04	1,2	10,5	0,09	1,4
Т-ра воды 60/40 °С	4,2	0,05	2,3	9,5	0,12	2,5
Вентиляторы (16/70 Вт, 1/230В/50 Гц, 0,42 А, 1300 об./мин.)						
Число вентиляторов	1			2		
Расход воздуха	0,22 м³/с			0,47 м³/с		
Скорость воздушного потока на расстоянии 2 м	4 м/с			4 м/с		
Уровень звукового давления на расстоянии 1 м	2 м/с			2 м/с		
Уровень звукового давления на расстоянии 1 м	60 дБ(А)			60 дБ(А)		
Внутренний объем змеевика	около 1 л			около 2 л		
Масса (сухая)	примерно 15 кг			примерно 30 кг		

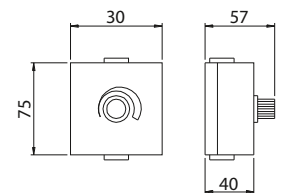


Монтаж на потолок



Расшифровка обозначений

- HEL - 1 - PS
- Регулятор скорости вентилятора (дополнительно)
 - Число вентиляторов
 - Наименование типа калорифера



ECF00347RU 1203

Альфа Лаваль оставляет за собой право изменять технические характеристики без предварительного уведомления.

Как найти Альфа Лаваль:

Постоянно обновляемую информацию о деятельности компании Альфа Лаваль в мире вы найдете на нашем веб-сайте. Приглашаем вас посетить www.alfalaval.ru





НКР

Калориферы

Общие сведения и области применения

Калориферы серии НКР предназначены для обогрева мастерских, цехов, промышленных складов, гаражей, спортивных залов и помещений аналогичного назначения. В качестве теплоносителя в них используется вода. Модель самого малого типоразмера (НКР-35-4D-P) с однофазным двигателем и опорой разработана специально для подогрева воздуха в сушильных камерах прачечных.

Змеевик

Теплообменная секция выполнена в виде змеевика с высокоэффективным оребрением; материал змеевика – медные трубки, оребрения – алюминий. Направление движения жидкого теплоносителя указано на соединительных патрубках. Калорифер оснащен вентиляционной и дренажной заглушками. Максимальная рабочая температура 150 °С, давление – 10 бар.

По дополнительному заказу вместо стандартной теплообменной секции, выполненной из меди и алюминия, может быть установлена оцинкованная горячим способом секция со стальными трубками и ребрами, или же, для работы в особых условиях промышленного производства, трубки могут быть изготовлены из кислотоупорной стали, а ребра – из алюминия. Имеются модели, предназначенные для использования в качестве теплоносителя пара.

Корпус

Корпус изготовлен из стали горячего цинкования с полихлорвиниловым покрытием серого цвета. Воздушные дефлекторы специальной конструкции выполнены из стали горячего цинкования. Монтажный кронштейн (АК) изготовлен из листовой стали горячего цинкования.

Соединительные патрубки расположены сбоку корпуса, контакты подключения двигателя выведены наружу.

Электродвигатели с вентиляторами

Для обеспечения соответствующей тепловой мощности, скорости воздушного потока и уровня производимого шума модели оборудуются осевыми вентиляторами трех типоразмеров (35, 45 и 56) с четырьмя различными скоростями вращения – 700, 900, 1150 и 1400 об./мин. Двигатели вентиляторов имеют класс защиты IP44. Понижение скорости вращения трехфазных двухскоростных двигателей осуществляется изменением способа подключения – переходом со схемы «треугольник» на схему «звезда».

Модель НКР-35-4D-P поставляется со встроенной автоматической тепловой защитой, а модель КР-35-4D/4Y – без нее. Все остальные модели имеют смонтированные на заводе устройства тепловой защиты.



НКР

Двигатели с параметрами электропитания 400/50/3 рассчитаны на подключение по схеме звезда (Y) или треугольник (D) и при поставке подготовлены к использованию схемы «треугольник», при этом скорость вращения двигателя может составлять 900 или 1400 об./мин. Меньшую скорость можно получить при подключении двигателя по схеме звезда (Y).

Низкий уровень производимого шума достигается за счет использования единого блока вентилятора, включающего двигатель, крыльчатку и защитную решетку. Калориферы снабжены воздушными дефлекторами, позволяющими регулировать воздушный поток в горизонтальной и вертикальной плоскостях.

Дополнительные варианты исполнения и комплектации

- Дополнительный монтажный кронштейн (АК) под конкретный типоразмер калорифера для настенного или потолочного крепления. В сушильных камерах прачечных кронштейн может также использоваться в качестве подставки под калорифер.

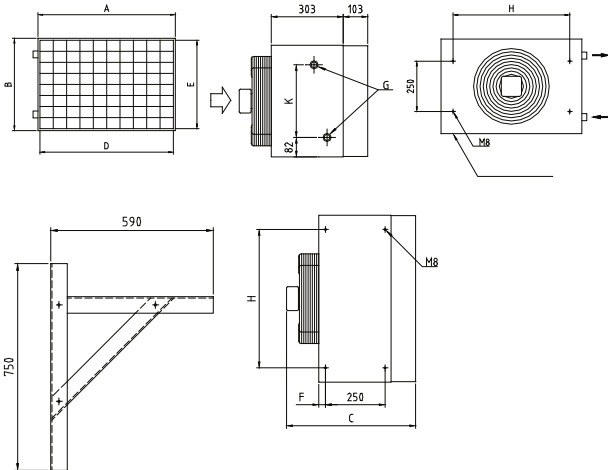
Все модели калориферов поставляются в комплекте с инструкциями по монтажу и техническому обслуживанию.

Q=тепловая мощность, кВт
qv=расход воды, л/с
dPV=потери напора воды, кПа

Vi=объемный расход воздуха, м³/с
ti=температура воздуха на входе, °C
t2i= температура воздуха на выходе, °C

Технические данные

Типоразмер	Vi Об/мин м³/с	ti °C	Температура воды, °C																								
			90/70				80/60				80/40				70/40				60/40				50/40				
			t2i °C	Q кВт	Vv л/с	dPV кПа	t2i °C	Q кВт	Vv л/с	dPV кПа	t2i °C	Q кВт	Vv л/с	dPV кПа	t2i °C	Q кВт	Vv л/с	dPV кПа	t2i °C	Q кВт	Vv л/с	dPV кПа	t2i °C	Q кВт	Vv л/с	dPV кПа	
35	700 0,38	0	48	22,2	0,27	7,4	42	19,2	0,23	5,8	32	14,7	0,09	1,1	30	13,8	0,11	1,7	28	13,0	0,16	3,1	27	12,3	0,30	9,8	
			46	24,6	0,30	8,8	40	21,2	0,26	7,0	30	16,1	0,10	1,3	28	15,2	0,12	2,0	27	14,3	0,17	3,7	26	13,6	0,33	11,7	
			42	28,9	0,35	11,7	36	24,9	0,30	9,2	27	18,7	0,11	1,7	27	18,7	0,11	1,7	25	16,8	0,20	4,9	23	16	0,38	15,5	
	900 0,44	10	39	32,8	0,40	14,5	34	28,2	0,34	11,5	25	21,0	0,13	2,1	24	19,8	0,16	3,2	23	18,9	0,23	6,1	22	18,1	0,43	19,2	
			52	19,3	0,24	5,8	46	16,3	0,20	4,4	35	11,5	0,07	0,7	34	10,9	0,09	1,1	32	10,1	0,12	2,0	31	9,4	0,23	6,1	
			50	21,4	0,26	6,9	44	18	0,22	5,2	34	12,8	0,08	0,9	32	12	0,10	1,3	31	11,0	0,13	2,4	29	10,4	0,25	7,3	
	1150 0,57	15	47	25,1	0,31	9,1	41	21,1	0,26	6,9	32	14,8	0,09	1,1	30	13,8	0,11	1,7	29	12,9	0,16	3,1	28	12,1	0,29	9,6	
			44	28,4	0,35	11,3	38	23,8	0,29	8,5	30	16,5	0,10	1,4	29	15,6	0,13	2,1	27	14,6	0,18	3,8	26	13,7	0,33	11,9	
			54	17,9	0,22	5,0	47	14,8	0,18	3,7	37	9,9	0,06	0,6	36	9,4	0,08	0,9	34	8,6	0,10	1,5	32	7,9	0,19	4,5	
	45	700 0,78	0	44	67,3	0,54	14,9	41	37,8	0,46	11,9	32	29,4	0,18	2,3	29	27,5	0,22	3,5	28	25,9	0,31	6,5	26	24,2	0,58	19,9
				43	51,4	0,63	19,8	37	44,4	0,54	15,8	28	33,9	0,21	3,0	27	32,1	0,26	4,6	25	30,3	0,36	8,6	24	28,4	0,68	26,4
				40	58,2	0,71	24,7	34	50,3	0,61	19,6	26	38,0	0,23	3,7	25	36,2	0,29	5,7	23	34,2	0,41	10,6	22	32,2	0,78	32,9
900 1		10	37	64,4	0,79	29,4	32	55,6	0,68	23,3	24	42,1	0,25	4,4	23	39,9	0,32	6,7	22	37,7	0,45	12,6	21	35,6	0,86	39,3	
			51	38,0	0,47	11,7	44	32,1	0,39	9,0	35	23,4	0,14	1,6	33	21,9	0,18	2,4	32	20,0	0,24	4,2	30	18,5	0,45	12,5	
			47	44,7	0,55	15,5	41	37,7	0,46	11,8	33	27,1	0,16	2,0	31	25,2	0,20	3,0	30	23,5	0,28	5,5	28	21,7	0,52	16,5	
1150 1,22		15	45	50,6	0,62	19,3	39	42,6	0,52	14,7	31	30,3	0,18	2,5	29	28,2	0,23	3,7	28	26,5	0,32	6,8	28	26,5	0,32	6,8	
			42	55,9	0,69	23,0	37	47,1	0,57	17,8	29	33,2	0,20	2,9	28	31,2	0,25	4,4	27	29,2	0,35	8,1	26	27,2	0,65	24,5	
			53	35,2	0,43	10,2	46	29,3	0,36	7,6	37	20,5	0,12	1,2	35	18,9	0,15	1,8	33	17,2	0,21	3,2	32	15,7	0,38	9,3	
1400 1,44		0	49	41,3	0,51	13,5	44	34,3	0,42	10,0	35	23,7	0,14	1,6	33	21,9	0,18	2,4	32	20,1	0,24	4,2	30	18,4	0,44	12,3	
			47	46,8	0,57	16,8	41	38,8	0,47	12,5	33	26,4	0,16	1,9	32	24,4	0,20	2,9	30	22,6	0,27	5,2	29	20,8	0,50	15,3	
			45	51,7	0,63	20,0	40	42,8	0,52	14,8	32	29,1	0,18	2,3	30	26,7	0,22	3,3	29	24,9	0,30	6,1	28	23	0,55	18,2	
56	700 1,28	0	44	67,3	0,82	7,9	38	57,9	0,71	6,3	28	43,5	0,26	1,2	27	41,2	0,33	1,8	26	39,9	0,47	3,4	24	37,1	0,89	10,5	
			40	77,4	0,95	10,2	35	66,6	0,81	8,0	26	49,4	0,30	1,5	24	46,8	0,38	2,2	23	44,7	0,54	4,3	22	42,7	1,03	13,4	
			38	86,5	1,06	12,3	32	74,4	0,91	9,7	24	54,8	0,33	1,7	23	51,8	0,42	2,7	22	49,8	0,60	5,1	21	47,7	1,15	16,4	
	900 1,6	10	35	94,8	1,16	14,5	30	81,5	0,99	11,4	22	59,3	0,36	2,0	21	56,8	0,46	3,1	20	54,4	0,66	6,0	20	52,3	1,26	19,2	
			48	58,4	0,72	6,2	42	49	0,60	4,7	33	34,6	0,21	0,8	31	32,3	0,26	1,2	30	30,0	0,36	2,1	28	28,2	0,68	6,5	
			45	67,2	0,82	7,9	39	56,3	0,69	6,0	30	39,1	0,24	1,0	29	36,6	0,30	1,5	28	34,2	0,41	2,7	27	32,4	0,78	8,3	
	1150 1,92	15	43	75,0	0,92	9,6	37	62,8	0,77	7,2	29	43,2	0,26	1,1	28	40,7	0,33	1,7	27	38,2	0,46	3,2	26	36,2	0,87	10,1	
			41	82,1	1,01	11,3	36	68,8	0,84	8,5	28	46,8	0,28	1,3	26	43,6	0,35	2,0	26	41,7	0,50	3,8	25	39,7	0,87	11,8	
			50	53,9	0,66	5,4	44	44,6	0,54	4,0	34	29,3	0,18	0,8	33	27,8	0,22	0,9	32	25,6	0,31	1,6	31	23,8	0,57	4,8	
	1400 2,23	0	47	62,0	0,76	6,9	42	51,2	0,62	5,0	32	33,2	0,20	0,7	32	31,5	0,25	1,1	30	29,0	0,35	2,0	30	27,3	0,66	6,2	
			45	69,2	0,85	8,3	40	57,1	0,69	6,1	31	36,7	0,22	0,9	30	34,8	0,28	1,3	29	32,3	0,39	2,4	28	30,4	0,73	7,4	
			43	75,8	0,93	9,8	38	62,4	0,76	7,2	30	40,5	0,25	1,0	29	37,7	0,30	1,5	28	35,0	0,42	2,8	27	33,3	0,80	8,7	



Массогабаритные параметры

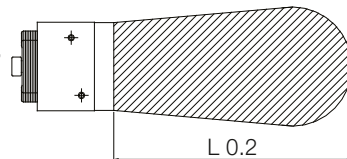
НМР	A	B	C	D	E	F	H	K	L	M	G	Масса, кг	Внутренний объем, л
35	700	470	520	680	450	28	580	225	250	304	R¾	36	1,5
45	850	642	545	830	620	28	730	190	250	477	R1	54	2,5
56	1000	760	540	980	740	28	880	190	250	593	R1¼	70S	4,0

Типоразмер НМР	об./мин.	Уровень звукового давления, дБ(A)**	Уровень звуковой мощности Lw/октавная полоса частот						Дальность выброса воздушной струи Lo.2** м	Двигатели 400/50/3			
			125	250	500	1000	2000	4000		8000	Мощность, кВт	Ток полной нагрузки, А	
35	6Y	700	55	56	59	55	53	52	46	37	3,0	0,04	0,08
	6D	900	59	62	63	60	57	57	54	46	4,0	0,07	0,17
	4Y	1150	66	65	69	67	63	63	62	53	5,0	0,11	0,18
	4D	1400	69	67	72	69	67	66	66	58	6,0	0,15	0,38
45	6Y	700	62	67	66	62	60	59	58	50	4,5	0,11	0,31
	6D	900	66	70	72	66	63	62	61	54	6,0	0,19	0,61
	4Y	1150	71	73	73	72	68	67	67	61	7,5	0,38	0,72
	4D	1400	74	76	77	75	72	70	71	66	9,0	0,54	1,15
56	6Y	700	65	72	69	65	63	61	59	52	7,5	0,16	0,4
	6D	900	67	73	75	67	66	62	56	49	10,0	0,33	0,72
	4Y	1150	73	76	78	73	72	69	69	63	12,5	0,52	1,00
	4D	1400	77	79	81	77	75	73	74	67	15,0	0,65	1,75

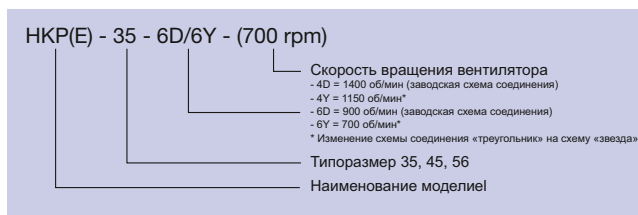
Модель 35-4D-P (1400 об/мин, электропитание 230/50/1) 0,14 0,62

* A-взвешенный уровень звукового давления определялся в звукопоглощающей камере площадью 10 м² в точке, расположенной на расстоянии 1 м от середины защитной решетки вентилятора под углом 45°.

** Под дальностью выброса воздушной струи понимается расстояние по горизонтали от корпуса изделия до точки, в которой скорость движения воздуха равна 0,2 м/с. Температура воздуха на входе +15 °C и на выходе +35 °C обеспечивается при условии отсутствия препятствий на пути движения потока.



Расшифровка обозначений



ECF00349RU 1203

Альфа Лаваль оставляет за собой право изменять технические характеристики без предварительного уведомления.

Как найти Альфа Лаваль:

Постоянно обновляемую информацию о деятельности компании Альфа Лаваль в мире вы найдете на нашем веб-сайте. Приглашаем вас посетить www.alfalaval.ru





HMP

Калориферы

Общие сведения и области применения

Калориферы серии HMP предназначены для обогрева производственных помещений, складов, гаражей, магазинов розничной торговли, а также мест входа в торговые помещения. В качестве теплоносителя в них используется вода. При установке конической насадки обеспечивается струйное распределение воздуха в помещениях с высокими потолками. Максимальная рабочая температура 150 °С, давление – 10 бар.

Змеевик

Теплообменная секция выполнена в виде змеевика с высокоэффективным оребрением; материал змеевика – медные трубы, оребрения – алюминий. Направление движения жидкого теплоносителя указано на соединительных патрубках. Калорифер оснащен вентиляционными заглушками.

Корпус

Низкопрофильный корпус калориферов серии HMP изготовлен из стали горячего цинкования с легко моющимся полихлорвиниловым покрытием белого цвета. Соединительные патрубки расположены сбоку корпуса, контакты подключения двигателя выведены наружу. Калориферы могут крепиться непосредственно к потолочному перекрытию, на стене или монтироваться за подвесным потолком. Для упрощения крепления калориферов непосредственно на потолке или стене они комплектуются монтажными рейками.

Электродвигатели с вентиляторами

Для обеспечения соответствующей тепловой мощности, скорости воздушного потока и уровня производимого шума модели HMP оборудуются осевыми вентиляторами двух типоразмеров (40 и 50) с различными скоростями вращения (HMP-40: 700, 900, 1400 об./мин.; HMP-50: 700, 900, 1150 и 1400 об./мин.). Двигатели вентиляторов двухскоростные, имеют встроенную тепловую защиту (кроме модели HMP-40-4). Класс защиты для моделей HMP-40 IP44, для моделей HMP-5 – IP54.

Основные размеры и масса

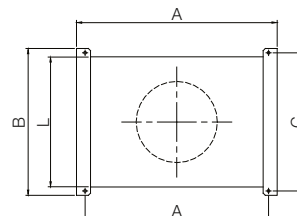
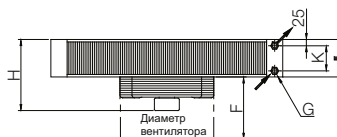
HMP	A	B	C	D	E	F	H	K	L	M	G	Масса, кг	Внутренний объем, л
40	930	680	640	850	150	250	285	101	603	25	R¾	25,0	1,5
50	1150	780	740	1050	210	300	350	159	703	25	R1	38,0	2,5



HMP

Дополнительные варианты исполнения и комплектации

Дальность выброса воздушной струи можно увеличить с помощью конических насадок K-40/50. Насадки изготавливаются из того же материала, что и корпус. Все модели калориферов поставляются в комплекте с инструкциями по монтажу и техническому обслуживанию.



Технические данные

Типо-размер	Vi	ti	Температура воды, °C																									
			90/70				80/60				80/40				70/40				60/40				50/40					
			t _{2i} °C	Q кВт	V _v л/с	dPv кПа	t _{2i} °C	Q кВт	V _v л/с	dPv кПа	t _{2i} °C	Q кВт	V _v л/с	dPv кПа	t _{2i} °C	Q кВт	V _v л/с	dPv кПа	t _{2i} °C	Q кВт	V _v л/с	dPv кПа	t _{2i} °C	Q кВт	V _v л/с	dPv кПа		
40	700	0,34	+10	53	17,6	0,22	5,8	46	15,0	0,18	4,5	36	10,8	0,06	0,8	34	10,0	0,08	1,2	33	9,4	0,12	2,1	31	8,6	0,20	6,2	
	900	0,46	49	21,4	0,26	8,1	43	18,0	0,22	6,2	33	12,8	0,08	1,1	32	12,0	0,10	1,6	30	11,2	0,14	2,8	29	10,4	0,24	8,6		
	1400	0,70	43	27,4	0,34	12,6	38	23,0	0,28	9,5	30	16,2	0,10	1,6	28	15,0	0,12	2,3	27	14,2	0,18	4,4	26	13,4	0,32	13,3		
	700	0,34	+15	55	16,4	0,20	5,1	48	13,6	0,16	3,8	38	9,4	0,06	0,6	36	8,8	0,08	0,9	34	8,0	0,10	1,6	33	7,2	0,18	4,6	
	900	0,46	51	19,8	0,24	7,1	45	16,4	0,20	5,2	35	11,2	0,06	0,8	34	10,4	0,08	1,2	32	9,6	0,12	2,2	31	8,8	0,22	6,4		
	1400	0,70	46	25,4	0,32	10,9	40	21,0	0,26	8,1	32	14,0	0,08	1,2	31	13,0	0,10	1,8	30	12,2	0,14	3,3	29	11,2	0,26	9,9		
	700	0,34	+20	56	15	0,18	4,4	50	12,2	0,14	3,2	39	8,0	0,04	0,4	38	7,2	0,06	0,7	36	6,6	0,08	1,2	34	6,0	0,14	3,3	
	900	0,46	53	18,2	0,22	6,1	47	14,8	0,18	4,4	37	9,4	0,06	0,6	36	8,8	0,08	0,9	34	8,0	0,10	1,6	33	7,2	0,18	4,5		
	1400	0,70	48	23,2	0,28	9,4	43	18,8	0,22	6,7	34	12,0	0,08	0,9	33	10,5	0,08	1,3	32	10,0	0,12	2,3	31	9,2	0,22	6,9		
	50	700	0,80	+10	49	37,8	0,46	12,3	43	32,0	0,38	9,4	34	23,2	0,14	1,7	32	21,6	0,18	2,4	31	20,0	0,24	4,4	29	18,4	0,44	13,1
		900	1,22	44	48,6	0,60	19,1	38	41	0,50	14,6	30	29,2	0,18	2,5	29	27,4	0,22	3,7	28	25,6	0,30	6,8	26	23,8	0,58	20,4	
		1150	1,42	41	53,4	0,66	22,4	37	45	0,54	17,1	29	31,8	0,20	2,8	28	30,0	0,24	4,3	27	28,0	0,34	7,9	25	26,0	0,62	23,9	
1400		1,82	38	61,6	0,76	28,9	34	52,0	0,64	22	27	36,6	0,22	3,6	26	34,2	0,28	5,5	25	32,2	0,38	10,2	24	30,0	0,72	30,8		
700		0,80	+15	51	35,0	0,42	10,7	45	29,2	0,36	8	36	20,4	0,12	1,3	34	18,8	0,16	1,9	33	17,0	0,20	3,4	31	15,6	0,38	9,8	
900		1,22	46	45,0	0,56	16,7	41	37,4	0,46	12,4	33	25,6	0,16	1,9	31	23,6	0,18	2,8	30	21,8	0,26	5,2	29	20,0	0,48	15,2		
1150		1,42	44	49,2	0,60	19,5	39	40,8	0,50	14,5	31	27,6	0,16	2,2	30	25,8	0,20	3,3	29	23,8	0,28	6,0	28	22,0	0,52	17,8		
1400		1,82	41	57,0	0,70	25,2	37	47,2	0,58	18,6	29	31,4	0,18	2,8	29	29,4	0,24	4,2	28	27,4	0,32	7,7	27	25,4	0,60	22,9		
700		0,80	+20	53	32,2	0,40	9,3	47	26,2	0,32	6,7	38	17,4	0,10	1,0	36	15,8	0,12	1,4	35	14,2	0,18	2,4	33	12,8	0,30	0,30	
900		1,22	48	41,4	0,50	14,4	43	33,6	0,40	10,3	35	21,6	0,14	1,5	34	19,8	0,16	2,1	33	18,2	0,22	3,7	31	16,4	0,40	0,40		
1150		1,42	47	45,2	0,56	16,8	42	36,8	0,44	12,1	34	23,4	0,14	1,7	33	21,4	0,18	2,4	32	19,8	0,24	4,3	31	17,8	0,44	0,44		
1400		1,82	44	52,2	0,64	21,7	40	42,6	0,52	15,5	32	26,4	0,16	2,1	31	24,6	0,20	3,1	30	22,6	0,28	5,5	30	20,6	0,50	0,50		

Vi = объемный расход воздуха, м³/с
 ti = температура воздуха на входе, °C
 t2i = температура воздуха на выходе, °C

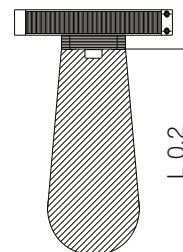
Q = тепловая мощность, кВт
 qv = расход воды, л/с
 dPv = перепад давления воды, кПа

Типоразмер НМР	об./мин.	Уровень звукового давления, дБ(А)*	Уровень звуковой мощности Lw/октавная полоса частот								Дальность выброса воздушной струи L0.2**, м				Двигатели 400/50/3	
			125	250	500	1000	2000	4000	8000	Без насадки	С насадкой	Потр. мощность, кВт	Ток полной нагрузки, А	Потр. мощность, кВт	Ток полной нагрузки, А	
40	6Y	700	56	59	62	58	55	48	42	35	1,5	2,5	0,04	0,10	0,07	0,15
	6Δ	900	62	63	67	64	61	56	50	39	2,0	3,5	0,07	0,22	0,09	0,20
	4Y	1400	73	78	77	74	72	67	65	58	4,0	6,0	0,16	0,45	0,15	0,38
50	6Y	700	62	69	70	64	61	53	42	26	3,0	5,0	0,14	0,45	0,15	0,32
	6Δ	900	70	71	75	72	70	65	59	52	4,0	6,5	0,24	0,80	0,24	0,52
	4Y	1150	73	73	77	75	73	68	64	42	5,0	8,5	0,46	1,00	0,39	0,68
	4Δ	1400	81	80	85	81	81	77	73	65	6,0	10,0	0,64	1,40	0,59	1,27

1) А-взвешенный уровень звукового давления определяется в звукопоглощающей камере площадью 10 м² в точке, расположенной на расстоянии 1 м от середины защитной решетки вентилятора под углом 45°

HMP - 50 - 900 rpm
 Скорость вращения вентилятора:
 - НМР-40: 700, 900 или 1400 об./мин.
 - НМР-50: 700, 900, 1150 или 1400 об./мин.
 Типоразмер 40, 50
 Наименование модели

Под дальностью выброса воздушной струи понимается расстояние по вертикали от корпуса изделия до точки, в которой скорость движения воздуха равна 0,2 м/с. Температура воздуха на входе +15 °C и на выходе +35 °C обеспечивается при условии отсутствия препятствий на пути движения потока.



ECF00350RU 1203

Альфа Лаваль оставляет за собой право изменять технические характеристики без предварительного уведомления.

Как найти Альфа Лаваль:

Постоянно обновляемую информацию о деятельности компании Альфа Лаваль в мире вы найдете на нашем веб-сайте. Приглашаем вас посетить www.alfalaval.ru





THOR-LSV

Охладитель воздуха для центров обработки данных

Общие сведения и области применения

THOR-LSV - промышленные охладители воздуха, рассчитанные на тяжелые условия эксплуатации и специально предназначенные для охлаждения серверных помещений в центрах обработки данных, построенных в соответствии с требованиями концепции Low Speed Ventilation.

Охладители воздуха серии LSV работают с малой скоростью вращения вентиляторов, низкой скоростью воздушного потока и минимальным перепадом давления на пути воздушного потока за счет того, что сами являются частью системы вентиляции. Поэтому все охладители воздуха THOR-LSV рассчитаны на падение давления 12 Па на стороне воздуха и долю сухого тепла 1,0.



THOR-LSV

Холодоноситель	Вода
Номинальная мощность	52 - 195 кВт
Расход воздуха	12670 - 47500 м³/ч.

Стандартная конфигурация

- Оребренный теплообменный блок:
 - 2 теплообменных секции
 - медные трубки диаметром 5/8"
 - шаг трубок 50x50 мм
 - гофрированные алюминиевые ребра
 - шаг оребрения 5 мм
- От 4 до 10 ЕС-вентиляторов диаметром 450 или 500 мм; продувка через теплообменный блок. Вентиляторы с повышенным внешним давлением (60 Па без учета сопротивления фильтра). Параметры питания эл/двигателей вентиляторов: 230/50/1.
- Коррозионностойкий корпус: алюминиевый/покрытый по методу Сендзимира, с белым эпоксидным покрытием (RAL 9003).
- Подвесной поддон с трубками из ПВХ для отвода конденсата диаметром 32 мм легко регулируется в горизонтальном или вертикальном положении.
- Присоединительные патрубки для хладагента расположены справа (если смотреть со стороны вентилятора).
- Для проведения проверок на всасывающем патрубке предусмотрен клапан Шредера.
- Наклейки, указывающие направление вращения вентилятора и выпуск/впуск холодоносителя.
- Доставка к месту установки на деревянном поддоне. При установке может потребоваться вилочный погрузчик.

Дополнительные варианты исполнения и комплектации

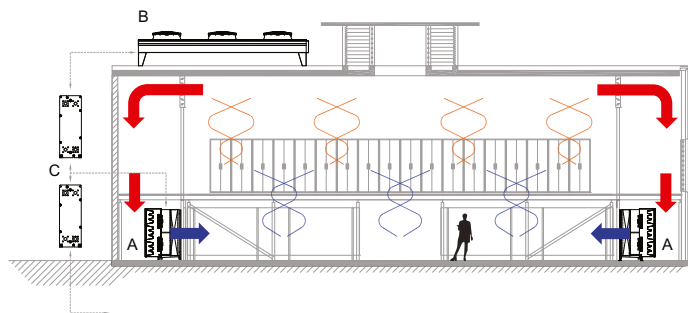
- Рама для установки компактных воздушных фильтров (92x592x290 мм).
- Интерфейс Modbus для прецизионного управления вентиляторами.

Расчетное давление

Расчетное давление 6 бар. Каждый теплообменник испытывается на герметичность сухим воздухом и поставляется заказчику заполненным азотом.

Подбор

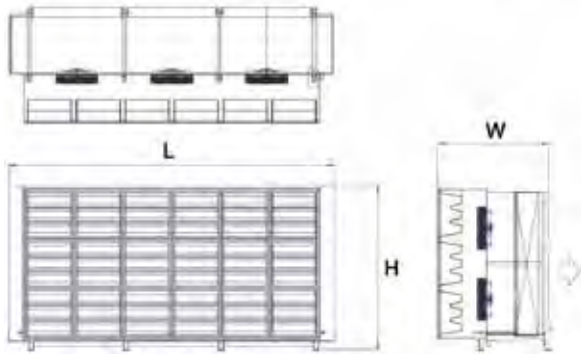
Подробную информацию о подборе охладителя воздуха и полную техническую документацию можно получить у наших торговых представителей.



THOR LSV type	Ном. мощность* кВт	Расход воздуха м³/ч	Расход жидкости м³/ч	Падение давления кПа	Внутренний объем дм³	Масса кг	Площадь теплообмен. пов-ти м²	Размеры (мм)			Патрубки, впуск/ выпуск	Вентиляторы			Уровень звукового давления, дБ(А)**	
								Длина	Высота	Ширина		Мощность (одного вентилятора)		Скорость вращения вентилятора, об./мин.		
												Кол-во	Ном., Вт			Абс., Вт
344-5	78	19000	11,2	20	80	540	351	2916	2072	1302	NW65	4	370	360	1180/1080	66
364-5	117	28500	16,7	26	115	760	526	4116	2072	1302	NW65	6	370	360	1180/1080	66
384-5	156	38000	22,3	20	160	1000	702	5316	2072	1302	NW80	8	370	360	1180/1080	66
3104-5	195	47500	27,9	35	195	1200	877	6516	2072	1302	NW80	10	370	360	1180/1080	66
244-5	52	12670	7,4	20	53	360	234	2916	1472	1302	NW50	4	350	240	1310/1110	65
264-5	78	19000	11,2	10	80	540	351	4116	1472	1302	NW50	6	350	240	1310/1110	65
284-5	104	25330	14,9	20	106	690	468	5316	1472	1302	NW50	8	350	240	1310/1110	65
2104-5	130	31670	18,6	35	130	840	585	6516	1472	1302	NW50	10	350	240	1310/1110	65

* Номинальная производительность для Твозд. на входе = 36,5°C, Твозд. на вых. = 24°C, Тводы на вых. = 21°C (чистая вода)

** Звуковое давление одного вентилятора



Температура воды на входе/выходе °C	Мощность %	Объем воды %	Падение давления %
11,0/17,0	120	120	144
12,0/18,0	115	115	133
13,0/19,0	110	110	122
14,0/20,0	105	105	111
15,0/21,0	100	100	100
16,0/22,0	95	95	92
17,0/23,0	90	90	84
18,0/24,0	85	85	76
19,0/25,0	80	80	68

Расшифровка обозначений



Достоинства

- Конструкция охладителя воздуха, разработанная с учетом особых рабочих условий, обеспечивает максимальное соответствие требований к системам охлаждения типа LSV.
- Материалы теплообменного блока и корпуса рассчитаны на тяжелые условия эксплуатации и обеспечивают длительный срок службы оборудования.
- Высокая надежность.
- Точное соответствие условиям эксплуатации благодаря применению ЕС-двигателей.
- Падение давления в теплообменнике на стороне воздуха лишь 12 Па.
- Высокая эффективность использования энергии.
- Низкая полная стоимость владения.
- Двухлетняя гарантия на оборудование.

ERC00415RU 1202

Альфа Лаваль оставляет за собой право изменять технические характеристики без предварительного уведомления.

Как найти Альфа Лаваль:

Постоянно обновляемую информацию о деятельности компании Альфа Лаваль в мире вы найдете на нашем веб-сайте. Приглашаем вас посетить www.alfalaval.ru



Глава 10

1. Общие сведения о компании Альфа Лаваль
2. Решения для тепло- и холодоснабжения от Альфа Лаваль
3. Применение теплообменного оборудования
4. Теория теплообмена
5. Ассортимент продукции
6. Разборные пластинчатые теплообменники
7. Меднопаяные пластинчатые теплообменники
8. Пластинчатые теплообменники AlfaNova, выполненные по технологии активной диффузионной сварки
9. Воздушные теплообменники
- 10. Модульные тепловые пункты и пункты для холодоснабжения**
11. Модульные пункты для горячего водоснабжения
12. Кожухотрубные теплообменники
13. Цельносварные теплообменники
14. Фильтры

Теплообменные системы

В основе концепции наших системных решений лежит комплексный подход. Причина этого ясна и понятна: для обеспечения высокой надежности, эффективности использования ресурсов и обеспечения требуемых технических характеристик системы все ее составные части должны разрабатываться с учетом их совместной работы и проходить тщательные испытания, что и позволяет добиться наивысших показателей при эксплуатации. Наши системные решения адаптированы к потребностям каждого конкретного случая применения. Они разрабатываются фактически по индивидуальному запросу заказчика.





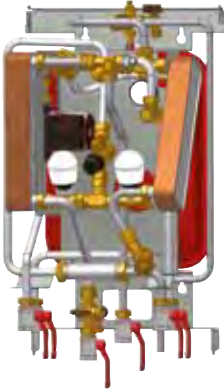




Альфа Лаваль обладает уникальным обширным опытом проектирования и изготовления теплообменных систем. Мы также являемся лидерами в непрерывно ведущейся работе по созданию более экономичных теплообменников. Именно поэтому мы в состоянии предложить заказчикам уникальные и полностью законченные решения.

Все наши системы сертифицированы в соответствии с требованиями стандартов серии ISO 9001. Все используемые компоненты тщательно тестируются с использованием самого современного испытательного оборудования. Наши заказчики могут не сомневаться – приобретенная ими система будет надежной и экономически эффективной.






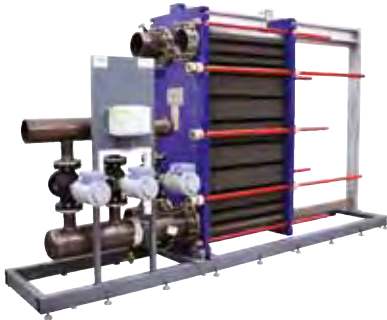




Модельный ряд теплообменных систем

Micro Стр. 10:5	Mini City Direct HTC Стр. 10:7	Mini City Direct Стр. 10:11
		
Mini City Direct STC Стр. 10:15	Mini City Indirect HTC Стр. 10:19	Mini City Indirect Стр. 10:23
		
Mini Стр. 10:27	Mini ECO Стр. 10:31	Mini XL Стр. 10:35
		



Mini Plus	Midi Basic	Midi Compact
Стр. 10:39	Стр. 10:43	Стр. 10:47
		
Maxi	Maxi C1	Maxi Cooling
Стр. 10:51	Стр. 10:55	Стр. 10:59
		



Micro

Тепловой пункт для отопления и горячего водоснабжения

Micro — полностью собранный и готовый к установке тепловой пункт, удовлетворяющий всем требованиям по обеспечению отопления и горячего водоснабжения. Предназначен для квартир и индивидуальных домов с прямым подключением к тепловым сетям. Альфа Лаваль имеет многолетний опыт работы в области централизованного теплоснабжения, использовавший при разработке Micro и позволивший создать практичный и простой в эксплуатации модуль. Ко всем компонентам модуля имеется удобный доступ для проведения осмотра и обслуживания в случае необходимости.

Удобство эксплуатации

Тепловой пункт Micro обеспечивает автоматический контроль и регулирование температуры воды ГВС. Непосредственная передача тепла воде происходит в высокоэффективном теплообменнике. Это означает, что нагретая вода ГВС всегда столь же чистая, как и вода ХВС. Температура в помещении регулируется термостатическими управляющими клапанами радиаторов. Регулирование общего перепада давления обеспечивает поддержание комфортных условий в течение всего года и устраняет колебания давления в контуре отопления.

Простой монтаж

Небольшие размеры и вес, продуманная схема трубной обвязки, а также наличие оборудования автоматического регулирования делают процесс монтажа легким и простым.

Продолжительный срок безопасной эксплуатации

Тепловой пункт Micro представляет собой самое современное техническое решение, отвечающее жестким требованиям по длительности эксплуатации. Для обеспечения длительного ресурса все пластины и патрубки теплообменника выполнены из кислотостойкой нержавеющей стали. Все компоненты подобраны из условий наилучшей совместимости и проверены в соответствии с отвечающей стандарту ISO 9001:2008 системой контроля качества Альфа Лаваль.

Централизованное теплоснабжение — лучший способ подачи тепла

Централизованное теплоснабжение — высокоэффективная технология, обеспечивающая потребности в отоплении и ГВС самым простым, удобным и безопасным способом.

Принцип работы

Тепловой пункт Micro используется для прямого подключения квартир и индивидуальных домов к тепловой сети. В подобных системах вода для отопления подается из теплосети под более низким давлением и имеет более низкую температуру, чем в случае непосредственного подключения к районной системе централизованного теплоснабжения. Подаваемая из теплосети вода поступает в радиаторы системы отопления здания. Регулирование



температуры в помещении осуществляется посредством термостатических клапанов, установленных на радиаторах отопления в каждой комнате.

Передача энергии теплоносителя теплосети в систему ГВС здания происходит в теплообменнике. Теплообмен осуществляется через тонкие пластины из кислотостойкой нержавеющей стали, надежно разделяющие теплоноситель системы отопления и внутренние системы здания.

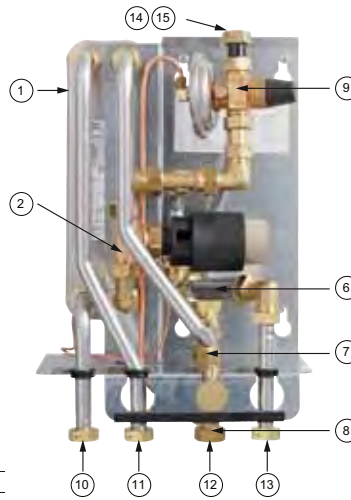
В тепловом пункте Micro обеспечивается автоматическая регулировка температуры ГВС регулятором прямого действия. Он отслеживает температуру выходящей горячей воды в теплообменнике и автоматически регулирует расходы. Эта запатентованная собственная разработка Альфа Лаваль обеспечивает постоянство температуры горячей воды независимо от ее расхода и напора в линии ХВС.

Легкий в управлении, экономически эффективный и долговечный источник тепла

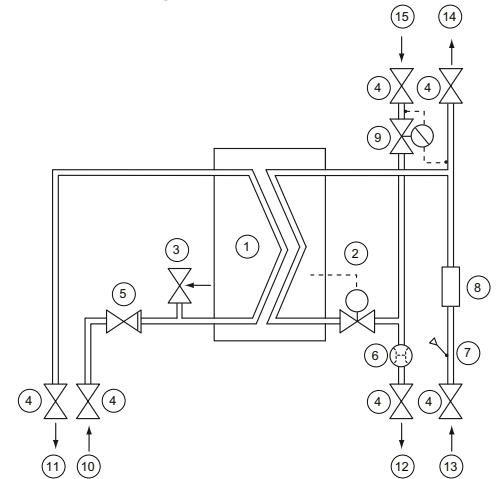
Для нагрева воды системы ГВС (при непрерывной подаче) и воды системы отопления Micro использует тепло от теплосети. Тепловой пункт Micro имеет очень компактные размеры и монтируется на стене. При размещении в любом месте он производит минимальный шум и достаточно незаметен, не требует ухода и обслуживания и обладает длительным сроком службы. Если возникнет необходимость ремонта или замены компонентов, все детали и узлы всегда имеются в наличии и могут быть заменены самостоятельно.

Компоненты

- 1 Теплообменник и регулятор температуры ГВС
- 2 Регулирующий клапан ГВС
- 3 Предохранительный клапан в линии ХВС (опция)
- 4 Запорный кран (опция)
- 5 Обратный клапан
- 6 Место для расходомера теплосчетчика (при поставке - имитатор)
- 7 Место подключения датчика температуры, теплосеть, подача
- 8 Фильтр в подаче теплосети
- 9 Регулятор перепада давления
- 10 Холодная вода (ХВС)
- 11 Горячая вода (ГВС)
- 12 Теплосеть, обратная
- 13 Теплосеть, подача
- 14 Отопление, подача
- 15 Отопление, обратная



Принципиальная схема модульного теплового пункта Мiсro



Соединения	Резьба
Теплосеть, подача	G 3/4
Теплосеть, обратная	G 3/4
Отопление, подача	G 3/4
Отопление, обратная	G 3/4
ХВС	G 3/4
ГВС	G 3/4

Расчетные значения

	Отопление	ГВС
Расчетное давление, МПа	0,6	1,0
Расчетная температура, °C	100	100
Давление открытия предохранительного клапана, МПа		0,9
Объем контура теплообменника, л	0,45	0,48

Прочие данные

Электропитание
Уровень шума
Габариты кожуха, мм: 305 (ш) x 200 (г) x 460 (в)
Масса: 13 кг, кожух 2 кг
Параметры при транспортировке: общая масса 17 кг, объем 0,04 м³

Расчетные нагрузки при располагаемом перепаде давления в первичном контуре 80 кПа

	Мощность (кВт)	Расход перв. (л/с)	Реальная температура обратки (°C)	Расход втор. (л/с)
Расчетная температурная программа, °C ГВС 65-25/10-50	50	0,28	21,4	0,3
Отопление 60-80	12	0,14		0,14
40-60	12	0,14		0,14

Дополнительные принадлежности



Кожух



Предохранительный клапан



Запорный кран (комплект из четырех единиц)

PCT00031RU 1304

Альфа Лаваль оставляет за собой право изменять технические характеристики без предварительного уведомления.

Как найти Альфа Лаваль:

Постоянно обновляемую информацию о деятельности компании Альфа Лаваль в мире вы найдете на нашем веб-сайте. Приглашаем вас посетить www.alfalaval.ru



Mini City Direct HTC

Тепловой пункт для отопления и горячего водоснабжения



Mini City — полностью собранный и готовый к монтажу тепловой пункт, удовлетворяющий всем требованиям по обеспечению отопления и горячего водоснабжения. Предназначен для квартир и индивидуальных домов с подключением к сетям локальных котельных. Альфа Лаваль имеет многолетний опыт работы в области централизованного теплоснабжения, использованный при разработке Mini City и позволивший создать практичный и простой в эксплуатации модуль. Ко всем компонентам модуля имеется удобный доступ для проведения осмотра и обслуживания в случае необходимости.

Удобство эксплуатации

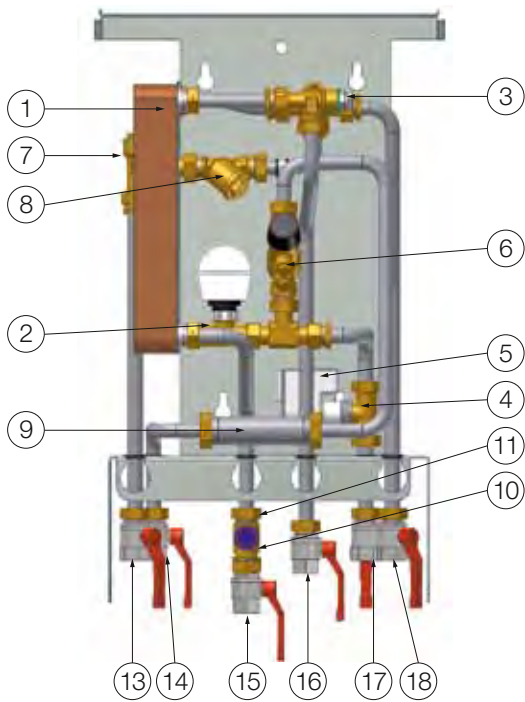
Mini City Direct HTC является стартовой моделью семейства Mini City. Он обеспечивает автоматический контроль и регулирование температуры воды ГВС. Mini City оснащен клапаном с электроприводом для управления подачей в систему отопления. Вода системы ГВС здания нагревается отдельно в эффективном теплообменнике, поэтому горячая вода всегда столь же чистая, как и вода ХВС.

Простой монтаж

Модуль отличается небольшими размерами и весом, а также продуманной схемой трубной обвязки и подготовлен для подключения индивидуальных приборов регулирования температуры отопления.

Продолжительный срок безопасной эксплуатации

Тепловой пункт Mini City представляет собой самое современное техническое решение, отвечающее жестким требованиям по длительности эксплуатации. Для обеспечения длительного ресурса все пластины и патрубки теплообменника выполнены из кислотостойкой нержавеющей стали. Все компоненты подобраны из условий наилучшей совместимости и проверены в соответствии с отвечающей стандарту ISO 9001:2008 системой контроля качества Альфа Лаваль. Mini City HTC соответствует требованиям PED 97/23/EC.



Компоненты

1. Теплообменник ГВС
2. Регулирующий клапан ГВС
3. Термостатический датчик ГВС
4. Управляющий клапан отопления
5. Привод управляющего клапана отопления
6. Регулятор перепада давления
7. Место подключения датчика температуры подачи теплосети
8. Фильтр в подаче теплосети
9. Место для установки расходомера теплосчетчика
10. Обратный клапан линии ХВС
11. Предохранительный клапан ГВС
12. Запорные краны (6 шт.)
13. Теплосеть, подача
14. Теплосеть, обратная
15. Холодная вода (ХВС)
16. Горячая вода (ГВС)
17. Отопление, подача
18. Отопление, обратная

Компоненты из латуни, стойкой к потере цинка. Все подключения выполнены под размер DN20, с внутренней резьбой.

Централизованное теплоснабжение – лучший способ подачи тепла

Централизованное теплоснабжение — высокоэффективная технология, обеспечивающая потребности в отоплении и ГВС самым простым, удобным и безопасным способом.

Принцип работы

Тепловой пункт Mini City используется для прямого подключения квартир и индивидуальных домов к тепловой сети. При таком подключении вода для отопления подается из сети теплоснабжения и поступает в радиаторы системы отопления квартиры или индивидуального дома.

Для подключения к системе теплых полов модуль должен быть оснащен специальным регулирующим оборудованием, предназначенным для такого варианта использования, либо следует использовать тепловой пункт Альфа Лаваль Mini City Direct STC.

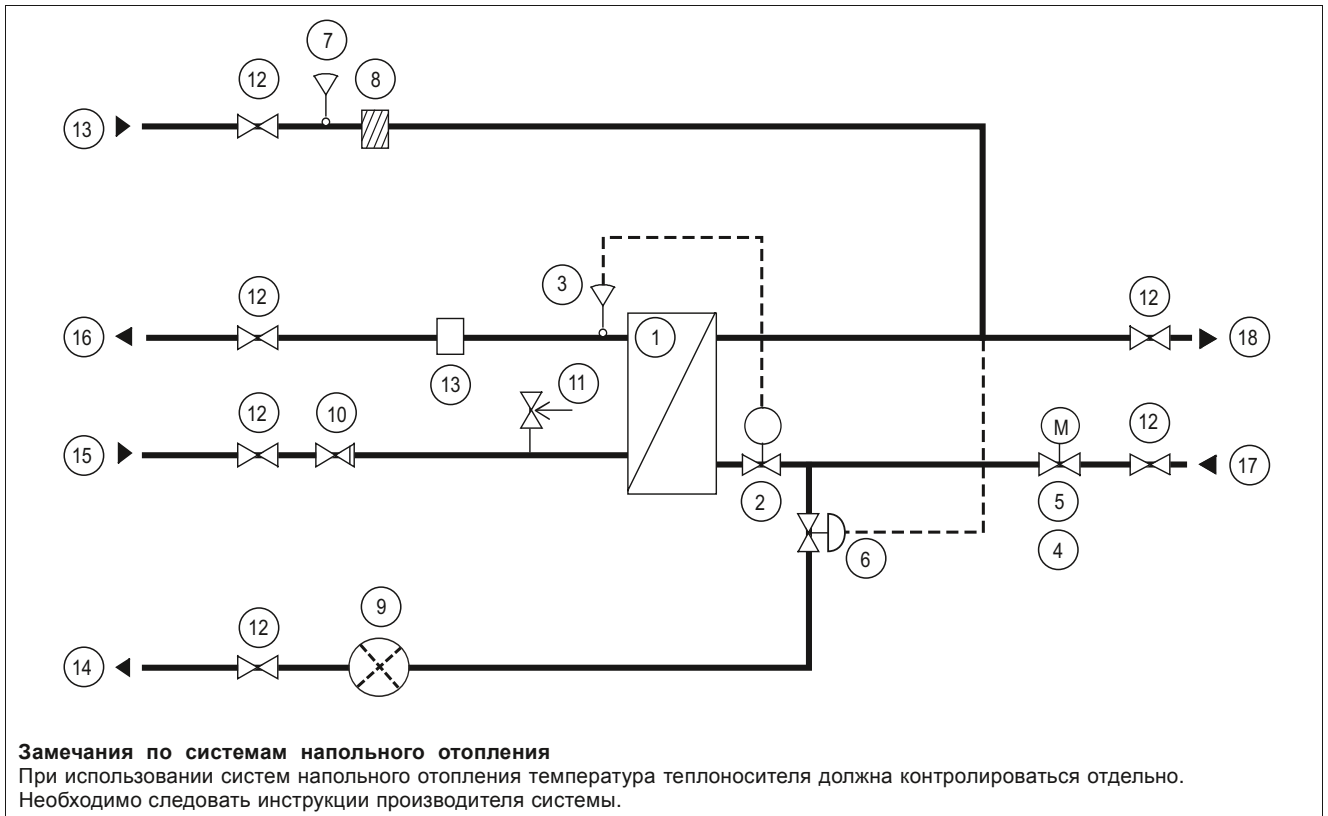
Передача энергии теплоносителя теплосети в систему ГВС здания происходит в теплообменнике. Теплообмен осуществляется через тонкие пластины из кислотостойкой нержавеющей стали, надежно разделяющие теплоноситель системы теплоснабжения и воду системы ГВС.

Модуль Mini City оснащен клапаном с приводом и полностью готов для поддержания температуры в системе отопления. При установке дополнительного контроллера подача в систему отопления включается или выключается с помощью термостата, контролирующего температуру в помещении.

Автоматический регулятор температуры контролирует температуру ГВС. Он отслеживает температуру горячей воды на выходе из теплообменника и автоматически регулирует расход из теплосети.

Теплоснабжающая компания учитывает потребление энергии зданием: контролируется расход воды теплосети через тепловой пункт, а также измеряется разность температур в подаче и в обратной теплосети.

Принципиальная схема модульного теплового пункта Mini City Direct HTC



Легкий в управлении, экономически эффективный и долговечный источник тепла

Тепловой пункт Mini City Direct HTC использует теплоноситель из теплосети для нагрева воды ГВС (в системе без накопителя) в теплообменнике и для подачи в систему отопления.

Модуль Mini City исключительно компактен и монтируется на стене. При размещении в любом месте он производит минимальный шум и достаточно незаметен, не требует ухода и обслуживания и обладает длительным сроком службы. Если возникнет необходимость ремонта или замены компонентов, все детали и узлы всегда имеются в наличии и могут быть заменены самостоятельно.

Расчетные значения

	Теплосеть	Отопление	ГВС
Расчетное давление, МПа	1,0	1,0	1,0
Расчетная температура, °С	100	100	100
Давление открытия предохранительного клапана, МПа	-	-	0,9
Объем контура теплообменника, л	0,35	-	0,34

Расчетные нагрузки при располагаемом перепаде давления в первичном контуре 50–400 кПа

Расчетная температурная программа (°С)	Мощность (кВт)	Расход перв. (л/с)	Реальная температура обратки (°С)	Расход втор. (л/с)
ГВС				
80–30/10–55	57	0,27	30	0,30
80–25/10–55	37	0,16	25	0,20
65–25/10–50	25	0,15	25	0,15
75–25/10–50	42	0,20	25	0,25
70–25/10–50	34	0,18	25	0,20
Отопление				
80–60	12	0,14	60	0,14
85–60	12	0,11	60	0,11
85–45	12	0,07	45	0,07
75–60	5	0,08	60	0,08

Прочие данные

Электропитание: 230 В/50 Гц, однофазное, 2 Вт
Габариты кожуха, мм: 422(ш) x 330(г) x 728(в)
Габариты теплового пункта, мм: 413(ш) x 211(г) x 713(в)
Масса: 15 кг, кожух 5 кг
Параметры при транспортировке: общая масса 28 кг, объем 0,2 м ³

Соединения

Соединения	Резьба
Теплосеть, подача	G ¾
Теплосеть, обратная	G ¾
Отопление, подача	G ¾
Отопление, обратная	G ¾
ХВС	G ¾
ГВС	G ¾



ISO 9001:2008

Как найти Альфа Лаваль:

Постоянно обновляемую информацию о деятельности компании Альфа Лаваль в мире вы найдете на нашем веб-сайте. Приглашаем вас посетить www.alfalaval.ru



Mini City Direct

Тепловой пункт для отопления и горячего водоснабжения



Mini City — полностью собранный и готовый к установке тепловой пункт, удовлетворяющий всем требованиям по обеспечению отопления и горячего водоснабжения. Предназначен для квартир и индивидуальных домов с прямым подключением к тепловым сетям. Альфа Лаваль имеет многолетний опыт работы в области централизованного теплоснабжения, использованный при разработке MiniCity и позволивший создать практичный и простой в эксплуатации модуль. Ко всем компонентам модуля имеется удобный доступ для проведения осмотра и обслуживания в случае необходимости.

Удобство эксплуатации

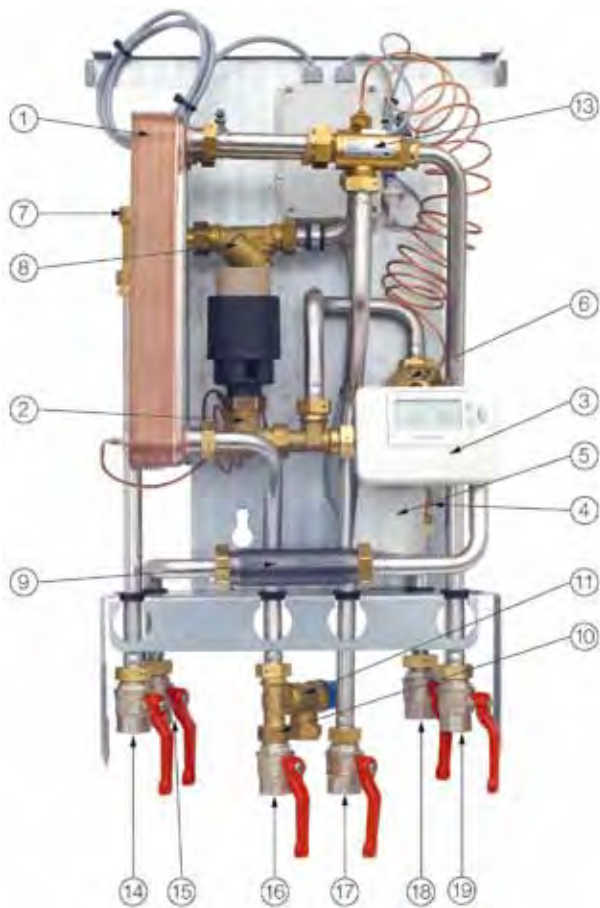
Тепловой пункт Mini City обеспечивает автоматический контроль и регулирование температуры отопления и ГВС. Подача тепла регулируется автоматически в соответствии с заданным значением температуры в жилом помещении. Вода системы ГВС нагревается отдельно в высокопроизводительном теплообменнике, поэтому горячая вода всегда столь же чистая, как и вода ХВС.

Простой монтаж

Компактные размеры, небольшой вес, хорошо продуманная схема трубной обвязки и выполненные на заводе электрические соединения — все это делает процесс установки модуля легким и простым. Заводские установки автоматики и готовый кабель питания с вилкой позволяют включить модуль в работу почти мгновенно.

Продолжительный срок безопасной эксплуатации

Тепловой пункт Mini City представляет собой самое современное техническое решение, отвечающее жестким требованиям по длительности эксплуатации. Для обеспечения длительного ресурса все пластины и патрубки теплообменника выполнены из кислотостойкой нержавеющей стали. Все компоненты подобраны из условий наилучшей совместимости и проверены в соответствии с отвечающей стандарту ISO 9001:2008 системой контроля качества Альфа Лаваль. Модули Mini City маркированы знаком соответствия CE.



Компоненты

1. Теплообменник и регулятор температуры ГВС
2. Регулирующий клапан ГВС
3. Термостат/регулятор температуры в помещении
4. Регулирующий клапан отопления
5. Привод регулирующего клапана отопления
6. Регулятор перепада давления
7. Место подключения датчика температуры, теплосеть, подача
8. Фильтр в подаче теплосети
9. Место для расходомера теплосчетчика (при поставке — имитатор)
10. Обратный клапан линии ХВС
11. Предохранительный клапан ГВС
12. Запорные краны (опция)
13. Реле расхода (опция)
14. Теплосеть, подача
15. Теплосеть, обратная
16. Холодная вода (ХВС)
17. Горячая вода (ГВС)
18. Отопление, подача
19. Отопление, обратная

Компоненты из латуни, стойкой к потере цинка. Все соединения выполнены под размер DN20, с внутренней резьбой.

Централизованное теплоснабжение — лучший способ подачи тепла

Централизованное теплоснабжение — высокоэффективная технология, обеспечивающая потребности в отоплении и ГВС самым простым, удобным и безопасным способом.

Принцип работы

Тепловой пункт Mini City используется для прямого подключения квартир и индивидуальных домов к тепловой сети. В подобных системах вода для отопления подается из сети теплоснабжения и поступает в радиаторы в квартире или в индивидуальном доме.

Для подключения к системе теплых полов модуль должен быть оснащен специальным регулирующим оборудованием, предназначенным для такого варианта использования.

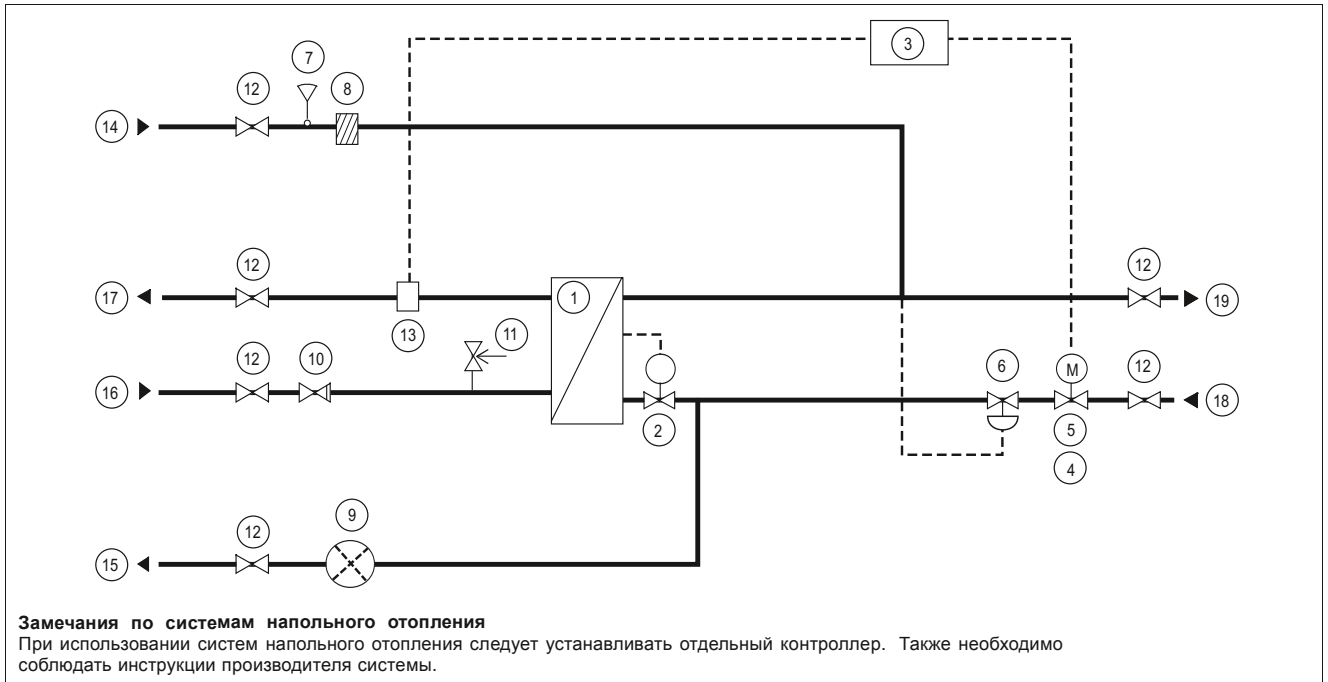
Передача энергии теплоносителя теплосети в систему ГВС здания происходит в теплообменнике. Теплообмен осуществляется через тонкие пластины из кислотостойкой нержавеющей стали, надежно разделяющие теплоносители системы отопления и ГВС.

Модуль Mini City обеспечивает автоматическое регулирование температуры воды в системах отопления и ГВС. Подача отопления регулируется в зависимости от температуры воздуха в помещении посредством термостата.

Температура воды ГВС поддерживается регулятором прямого действия. Он отслеживает температуру выходящей горячей воды в теплообменнике и автоматически регулирует расход. Эта запатентованная собственная разработка Альфа Лаваль обеспечивает постоянство температуры горячей воды независимо от ее расхода и напора в линии ХВС.

Теплоснабжающая компания учитывает потребление энергии зданием: подсчитывается расход проходящей через систему горячей воды из теплосети, а также измеряется разность температур в подаче и в обратной теплосети.

Принципиальная схема модульного теплового пункта Mini City Direct



Легкий в управлении, экономически эффективный и долговечный источник тепла

Для нагрева воды ГВС (при непрерывной подаче) и воды системы отопления тепловой пункт Mini City использует тепло из теплосети.

Модуль Mini City исключительно компактен и монтируется на стене. При размещении в любом месте он производит минимальный шум и достаточно незаметен, не требует ухода и обслуживания и обладает длительным сроком службы. Если возникнет необходимость ремонта или замены компонентов, все детали и узлы всегда имеются в наличии и могут быть заменены самостоятельно.

Расчетные значения

	Теплосеть	Отопление	ГВС
Расчетное давление, МПа	1,0	1,0	1,0
Расчетная температура, °С	100	100	100
Давление открытия предохранительного клапана, МПа	-	-	0,9
Объем контура теплообменника, л	0,5	-	0,5

Прочие данные

Электропитание: 230 В/50 Гц, однофазное, 30 Вт
Габариты кожуха, мм: 422(ш) x 330(г) x 728(в)
Габариты теплового пункта, мм: 413(ш) x (211г) x 713(в)
Масса: 15 кг, кожух 5 кг
Параметры при транспортировке: общая масса 28 кг, объем 0,2 м ³

Расчетные нагрузки при располагаемом перепаде давления в первичном контуре 50–400 кПа

Расчетная температурная программа (°С)	Мощность (кВт)	Расход перв.(л/с)	Реальная температура	
			обратки (°С)	Расход втор. (л/с)
ГВС				
80–25/10–60	42	0,17	22	0,2
80–25/10–55	56	0,23	22	0,3
65–25/10–50	50	0,29	24	0,3
75–25/10–50	50	0,22	20	0,3
85–25/10–50	50	0,18	17	0,3
Отопление				
80–60	12	0,14	60	0,14
85–60	12	0,11	60	0,11
85–45	12	0,07	45	0,07
75–60	5	0,08	60	0,08

Соединения

Соединения	Резьба
Теплосеть, подача	G ¾
Теплосеть, обратная	G ¾
Отопление, подача	G ¾
Отопление, обратная	G ¾
ХВС	G ¾
ГВС	G ¾

Как найти Альфа Лаваль:

Постоянно обновляемую информацию о деятельности компании Альфа Лаваль в мире вы найдете на нашем веб-сайте. Приглашаем вас посетить www.alfalaval.ru



Mini City Direct STC

Тепловой пункт для отопления и горячего водоснабжения



Mini City Direct STC – комплектный тепловой пункт заводской готовности для обеспечения отопления и горячего водоснабжения. Предназначен для подключения квартир или малых зданий к тепловой сети. Накопленный Альфа Лаваль большой опыт в области теплоснабжения воплощен в данном изделии, и это позволило разработать простой и хорошо функционирующий модуль. Все компоненты теплопункта легко доступны для осмотра и обслуживания.

Удобство в эксплуатации

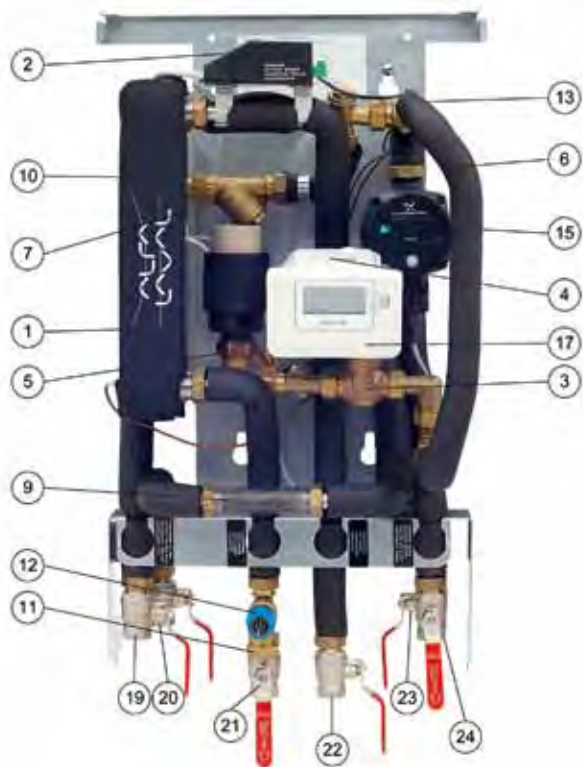
Mini City обеспечивает автоматическое поддержание температуры воды отопления и ГВС. Регулирование отопления осуществляется для сохранения желаемой температуры внутри помещения. Вода для ГВС нагревается в высокоэффективном теплообменнике, что обеспечивает ее качество аналогичным качеством холодной водопроводной воды.

Простой монтаж

Компактность, малый вес, хорошо продуманное расположение трубопроводов и выполненные на заводе электросоединения делают процесс монтажа простым и легким. Подключения трубопроводов могут быть выполнены сверху или снизу. Выполненные на заводе установки системы автоматики и сетевой кабель с вилкой еще больше упрощают установку, позволяя включать модуль в работу очень быстро.

Продолжительный срок безопасной эксплуатации

Выполненный по самым современным технологиям Mini City отвечает высоким требованиям надежности и долговечности. Теплообменник и трубопроводы изготовлены из нержавеющей кислотостойкой стали. Все комплектующие подобраны с учетом наилучшей совместимости и проверены в соответствии с системой управления качеством Альфа Лаваль, отвечающей стандарту ISO 9001:2000. Mini City удовлетворяет требованиям безопасности ЕС и маркируется знаком CE.



Компоненты

1. Теплообменник и регулятор температуры ГВС
2. Клеммник для подключения питания и датчиков, отопление
3. Регулирующий клапан отопления
4. Привод регулирующего клапана отопления
5. Регулирующий клапан ГВС
6. Датчик температуры воды в подаче отопления
7. Фильтр в подаче теплосети
8. Регулятор перепада давления (опция)
9. Место для расходомера теплосчетчика (при поставке — имитатор)
10. Место подключения датчика температуры, теплосеть, подача
11. Обратный клапан линии ХВС
12. Предохранительный клапан ГВС
13. Обратный клапан отопления
14. Термореле системы напольного отопления (опция)
15. Циркуляционный насос отопительного контура
16. Датчик температуры наружного воздуха (опция)
17. Комнатный термостат / панель управления
18. Запорные краны (6 шт.)
19. Теплосеть, подача
20. Теплосеть, обратная
21. Холодная вода (ХВС)
22. Горячая вода (ГВС)
23. Отопление, подача
24. Отопление, обратная

Компоненты из латуни, стойкой к потере цинка. Все подключения выполнены под размер DN20, с внутренней резьбой. Запорные краны (отдельно) входят в комплект поставки.

Централизованное теплоснабжение — лучший способ подачи тепла

Тепловая сеть — это самые современные технологии, обеспечивающие отопление и ГВС наиболее простым, эффективным и безопасным способом.

Принцип работы

Mini City используется для непосредственного присоединения квартир и малых зданий к локальной тепловой сети. При его использовании отопление подключается по зависимой схеме насосного смешения, и теплоноситель из наружной сети попадает в систему отопления.

Тепло для подогрева воды ГВС передается внутримоновой воде в высокоэффективном паяном теплообменнике с пластинами из нержавеющей кислотостойкой стали, полностью разделяющими наружный и внутренний контуры.

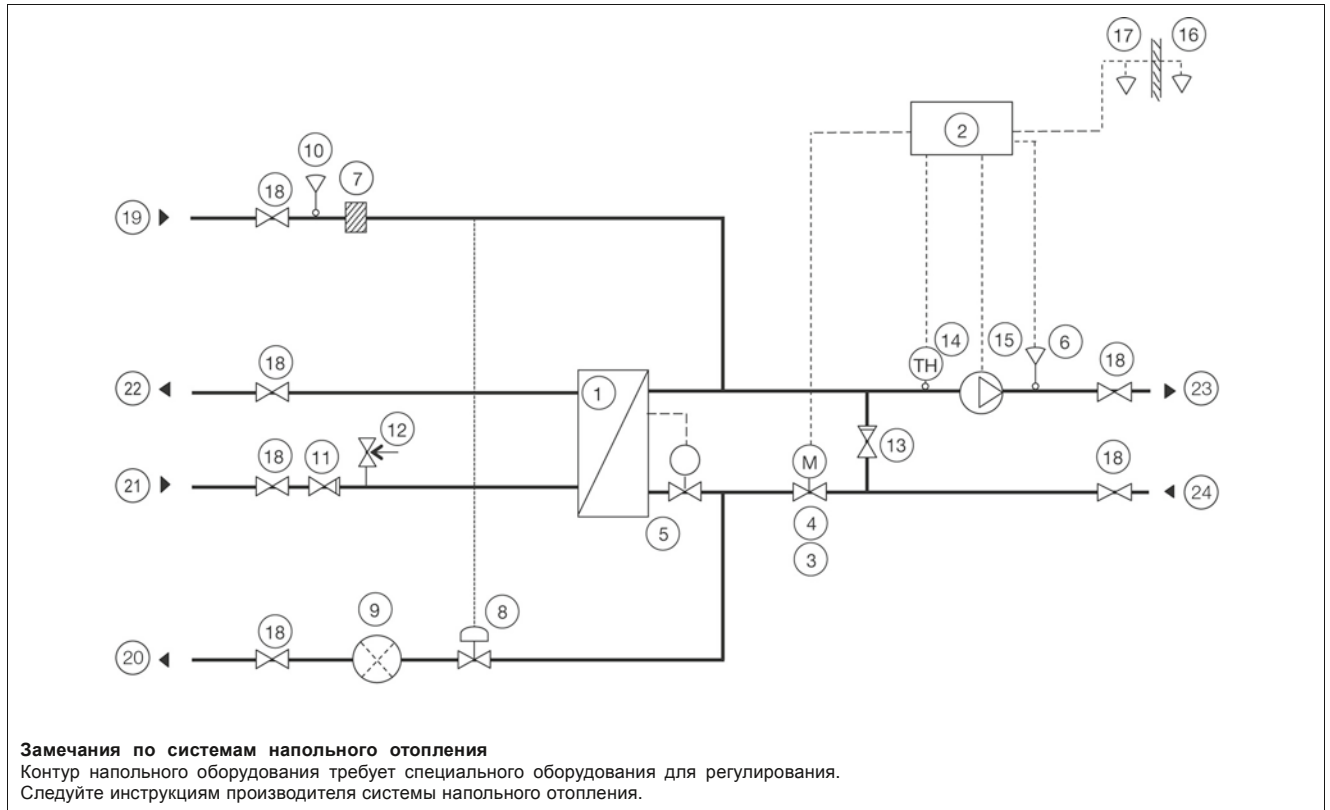
Mini City регулирует температуру в контурах отопления и ГВС автоматически. Температура в подаче отопления регулируется в зависимости от температуры наружного воздуха и температуры в помещениях, контроль осуществляется наружным датчиком и/или сенсором внутренней температуры.

Когда потребность в отоплении отсутствует, насос отопления автоматически останавливается, включаясь периодически на короткое время для предотвращения залипания рабочего колеса. Регулятор H737 имеет простой в использовании интерфейс и встроенные функции энергосбережения.

Температура воды ГВС поддерживается скоростным регулятором прямого действия со встроенным в теплообменник сенсором. Запатентованная Альфа Лаваль технология обеспечивает стабильную температуру ГВС во всем диапазоне расчетных расходов и давлений.

Количество потребляемой энергии должно измеряться. Модуль подготовлен к установке теплосчетчика с расходомером и двумя датчиками температуры со стороны теплосети.

Принципиальная схема модульного теплового пункта Mini City Direct STC



Легкий в управлении, экономически эффективный и долговечный источник тепла

Для нагрева воды ГВС (при непрерывной подаче) и воды системы отопления тепловой пункт Mini City использует тепло из теплосети.

Тепловой пункт Mini City Direct STC использует тепло из тепловой сети для обеспечения бесперебойного горячего водоснабжения и отопления. Модуль очень компактен и предназначен для настенного монтажа. При его работе насос, регулирующий клапан и пр. могут издавать легкий шум. Для минимизации передачи шума рекомендуем размещать модуль на хорошо изолированных или бетонных стенах. Тепловой пункт практически не требует внимания и отличается завидной долговечностью. Если в будущем потребуются замена компонентов на новые, все части теплопункта легко доступны.

Расчетные значения

	Теплосеть	Отопление	ГВС
Расчетное давление, МПа	1,0	1,0	1,0
Расчетная температура, °C	100	100	100
Давление открытия предохранительного клапана, МПа	-	-	0,9
Объем контура теплообменника, л	0,34	-	0,36

Расчетные нагрузки при располагаемом перепаде давления в первичном контуре 50–400 кПа

Расчетная температурная программа (°C)	Мощность (кВт)	Расход перв. (л/с)	Реальная температура обратки (°C)	Расход втор. (л/с)
ГВС				
80–25/10–55	79	0,34	25	0,42
70–25/10–58	36	0,19	25	0,18
65–25/10–50	55	0,33	22	0,33
Отопление				
80–60/60–80	12	0,14	60	0,14
80–60/60–70	12	0,14	45	0,29
80–45/45–60	12	0,08	45	0,19
80–30/30–35	9	0,04	30	0,43

Прочие данные

Электропитание: 230 В/50 Гц, однофазное, 100 Вт

Габариты кожуха, мм: 422(ш) x 330(г) x 728(в)

Масса: 20 кг, кожух 2 кг

Параметры при транспортировке: общая масса 29 кг, объем 0,2 м³

Соединения

Соединения	Резьба
Теплосеть, подача	G ¾
Теплосеть, обратная	G ¾
Отопление, подача	G ¾
Отопление, обратная	G ¾
ХВС	G ¾
ГВС	G ¾

Как найти Альфа Лаваль:

Постоянно обновляемую информацию о деятельности компании Альфа Лаваль в мире вы найдете на нашем веб-сайте. Приглашаем вас посетить www.alfalaval.ru



Mini City Indirect HTC

Тепловой пункт для отопления и горячего водоснабжения



Mini City Indirect STC – комплектный тепловой пункт заводской готовности для обеспечения отопления и горячего водоснабжения. Предназначен для подключения квартир или малых зданий к тепловой сети. Накопленный Альфа Лаваль большой опыт в области теплоснабжения воплощен в данном изделии, это позволило разработать простой и хорошо функционирующий модуль. Все компоненты теплопункта легко доступны для осмотра и обслуживания.

Удобство эксплуатации

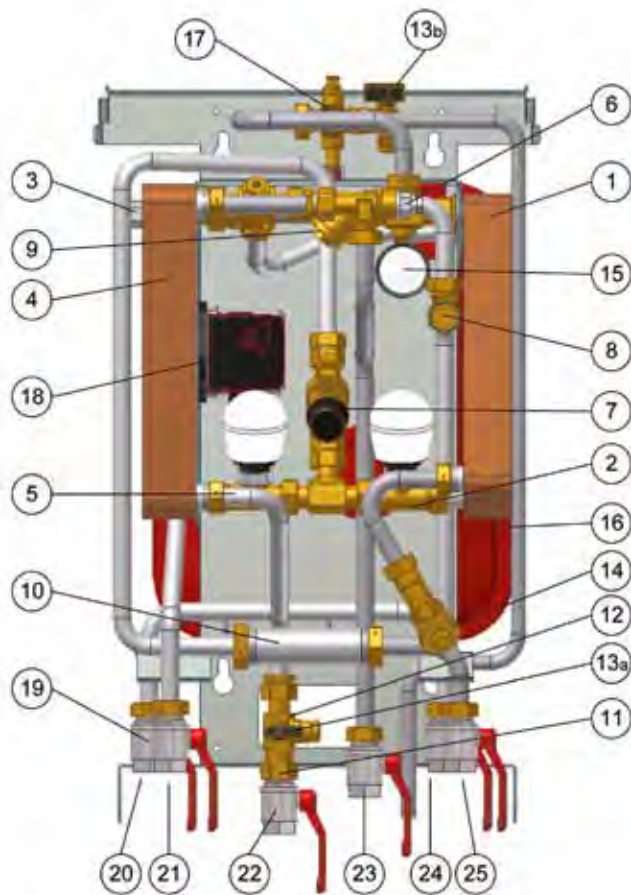
Mini City Indirect HTC является стартовой моделью семейства Mini City. Он обеспечивает автоматический контроль и регулирование температуры воды ГВС. Mini City оснащен термостатическим клапаном с приводом для поддержания выставяемой вручную постоянной температуры в системе отопления. Вода системы ГВС здания нагревается отдельно в высокопроизводительном теплообменнике, поэтому горячая вода всегда такая же чистая, как и вода ХВС.

Простой монтаж

Модуль отличается небольшими размерами и весом, продуманной схемой трубной обвязки. Температура подачи в отопление легко настраивается и изменяется.

Продолжительный срок безопасной эксплуатации

Тепловой пункт Mini City представляет собой самое современное техническое решение, отвечающее жестким требованиям по длительности эксплуатации. Для обеспечения длительного ресурса все пластины и патрубки теплообменника выполнены из кислотостойкой нержавеющей стали. Все компоненты подобраны из условий наилучшей совместимости и проверены в соответствии с отвечающей стандарту ISO 9001:2008 системой контроля качества Альфа Лаваль. Модули Mini City HTC соответствуют требованиям PED 97/23/ЕС.



Компоненты

1. Теплообменник системы отопления
2. Регулирующий клапан отопления
3. Датчик термостата в отопления
4. Теплообменник ГВС
5. Регулирующий клапан ГВС
6. Датчик термостата в ГВС
7. Регулятор перепада давления
8. Место для датчика температуры подачи теплосети
9. Фильтр в подаче теплосети
10. Имитатор расходомера теплосчетчика
11. Обратный клапан линии ХВС
12. Предохранительный клапан ГВС
13. Клапан подпитки отопления с отсоединяемым шлангом
14. Фильтр отопительного контура
15. Манометр отопительного контура
16. Расширительный бак отопительного контура
17. Предохранительный клапан отопительного контура
18. Циркуляционный насос отопительного контура
19. Запорные краны (6 шт.)
20. Теплосеть, обратная
21. Теплосеть, подача
22. Холодная вода (ХВС)
23. Горячая вода (ГВС)
24. Отопление, подача
25. Отопление, обратная

Компоненты из латуни, стойкой к потере цинка. Все подключения выполнены под размер DN20, с внутренней резьбой.

Централизованное теплоснабжение — лучший способ подачи тепла

Тепловая сеть — это самые современные технологии, обеспечивающие отопление и ГВС наиболее простым, эффективным и безопасным способом.

Принцип работы

Тепловой пункт Mini City используется для независимого подключения квартир и индивидуальных домов к тепловой сети (через теплообменники отопления и ГВС).

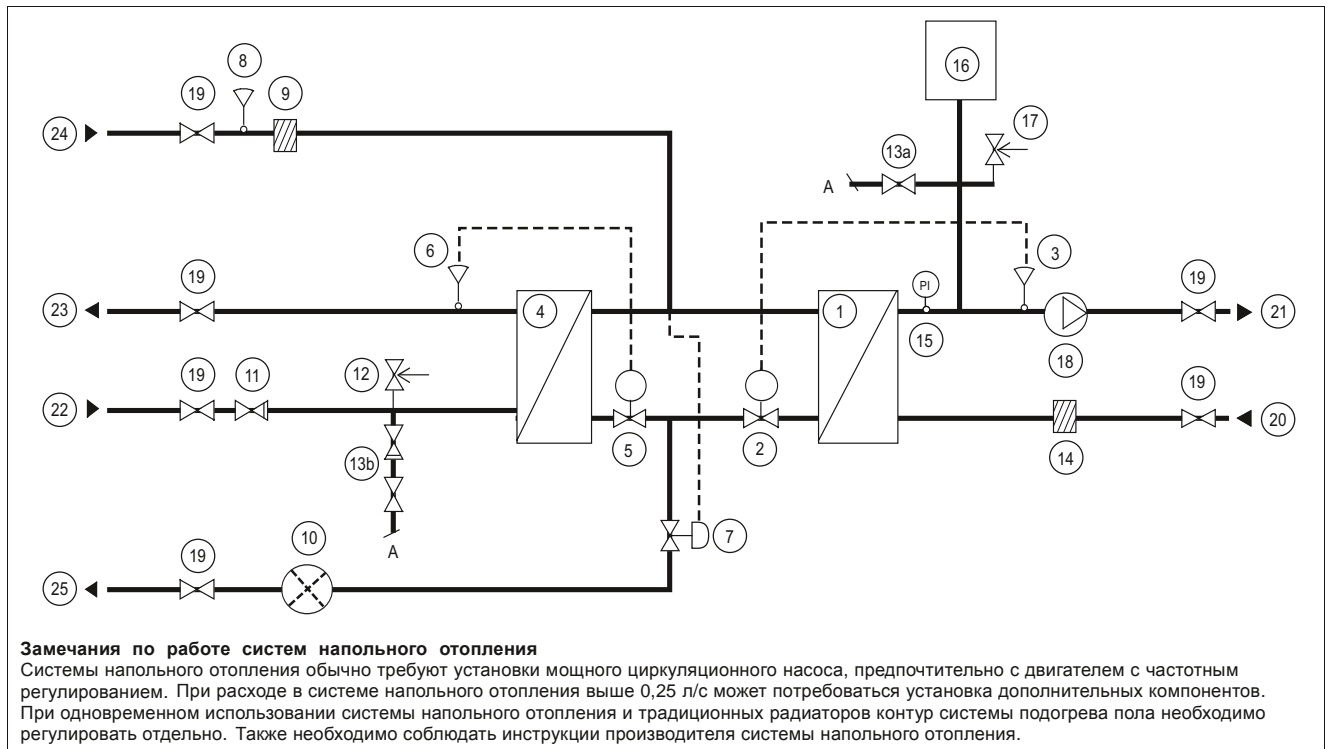
Передача энергии из теплосети в системы отопления и ГВС здания происходит в теплообменниках. Теплообмен осуществляется через тонкие пластины из кислотостойкой нержавеющей стали, надежно разделяющие теплосеть и внутренние системы здания.

Модуль Mini City оснащен клапаном с приводом и полностью готов для поддержания температуры в системе отопления. Предусмотрена возможность задания требуемой температуры при помощи термостатического клапана. Тепловой пункт может применяться и в системах напольного отопления, и в традиционных системах с радиаторами. При применении дополнительного контроллера температура подачи отопления регулируется с помощью термостата в соответствии с температурой в помещении.

Температура воды ГВС поддерживается регулятором прямого действия. Он отслеживает температуру выходящей горячей воды в теплообменнике и автоматически регулирует расход по теплосети.

Количество потребляемой энергии должно измеряться. Модуль подготовлен к установке теплосчетчика с расходомером и двумя датчиками температуры со стороны теплосети.

Принципиальная схема модульного теплового пункта Mini City Indirect HTC



Легкий в управлении, экономически эффективный и долговечный источник тепла

Для нагрева воды ГВС (при непрерывной подаче) и воды системы отопления тепловой пункт Mini City использует тепло из теплосети.

Модуль Mini City исключительно компактен и монтируется на стене. При размещении в любом месте он производит минимальный шум и достаточно незаметен, не требует ухода и обслуживания и обладает длительным сроком службы. Если возникнет необходимость ремонта или замены компонентов, все детали и узлы всегда имеются в наличии и могут быть заменены самостоятельно.

Расчетные значения

	Теплосеть	Отопление	ГВС
Расчетное давление, МПа	1,0	0,6	1,0
Расчетная температура, °С	100	100	100
Давление открытия предохранительного клапана, МПа	-	0,25	0,9
Объем контура теплообменника, л	0,32/0,35	0,35	0,39

Прочие данные

Электропитание: 230 В/50 Гц, однофазное, 30 Вт
Габариты кожуха, мм: 422(ш) x 330(г) x 721(в)
Габариты теплового пункта, мм: 413(ш) x 316(г) x 707(в)
Масса: 26 кг, кожух 2 кг
Параметры при транспортировке: общая масса 32 кг, объем 0,2 м ³

Расчетные нагрузки при располагаемом перепаде давления в первичном контуре 50–400 кПа*

Расчетная температурная программа (°С)	Мощность (кВт)	Расход перв. (л/с)	Реальная температура обратки (°С)	Расход втор. (л/с)
ГВС				
80–30/10–55	57	0,27	30	0,30
80–25/10–55	37	0,16	25	0,20
65–25/10–50	25	0,15	25	0,15
75–25/10–50	42	0,20	25	0,25
70–25/10–50	34	0,18	25	0,20
Отопление				
80–63/60–70	12	0,17	63	0,29
85–47/45–60	12	0,08	47	0,19
80–61/60–70	5	0,07	61	0,12
85–46/45–60	5	0,03	46	0,08

Соединения

Соединения	Резьба
Теплосеть, подача	G ¾
Теплосеть, обратная	G ¾
Отопление, подача	G ¾
Отопление, обратная	G ¾
ХВС	G ¾
ГВС	G ¾

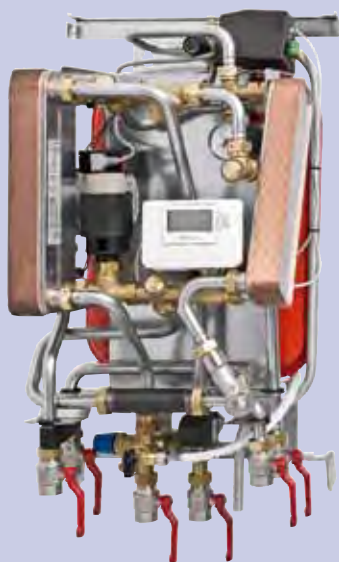
Как найти Альфа Лаваль:

Постоянно обновляемую информацию о деятельности компании Альфа Лаваль в мире вы найдете на нашем веб-сайте. Приглашаем вас посетить www.alfalaval.ru



Mini City Indirect

Тепловой пункт для отопления и горячего водоснабжения



Mini City — полностью собранный и готовый к установке тепловой пункт, удовлетворяющий всем требованиям по обеспечению отопления и горячего водоснабжения. Предназначен для квартир и индивидуальных домов с подключением к местным или районным тепловым сетям. Альфа Лаваль имеет многолетний опыт работы в области централизованного теплоснабжения, использованный при разработке MiniCity и позволивший создать практичный и простой в эксплуатации модуль. Ко всем компонентам модуля имеется удобный доступ для проведения осмотра и обслуживания в случае необходимости.

Удобство эксплуатации

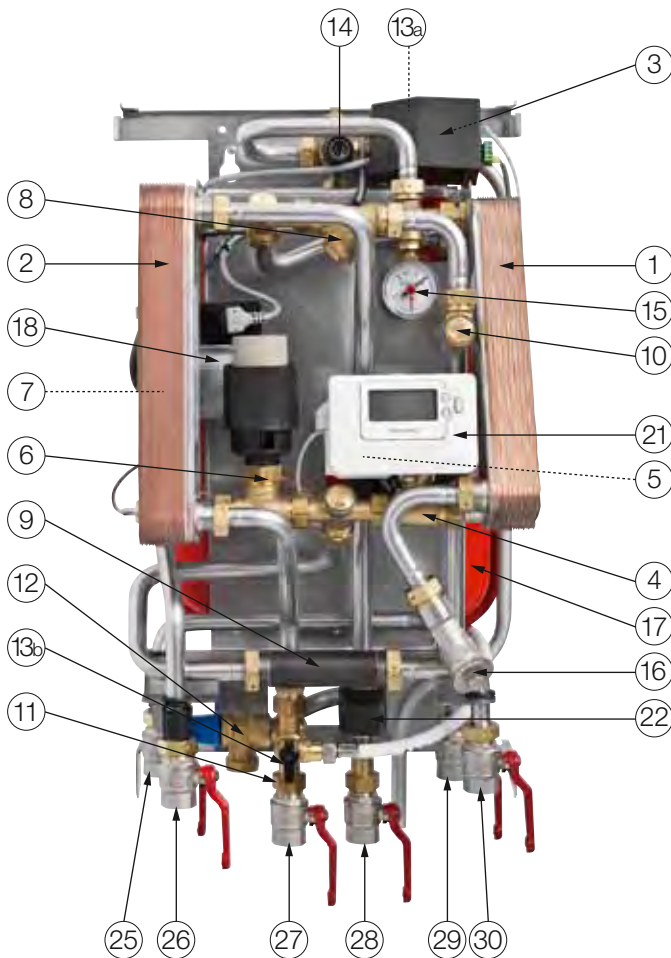
Тепловой пункт Mini City обеспечивает автоматический контроль и регулирование температуры отопления и ГВС. Подача тепла регулируется автоматически в соответствии с заданным значением температуры в помещении. Вода системы ГВС нагревается в отдельном высокопроизводительном теплообменнике, поэтому горячая вода всегда столь же чистая, как и вода ХВС.

Простой монтаж

Компактные размеры, небольшой вес, хорошо продуманная схема трубной обвязки и выполненные на заводе электрические соединения — все это делает процесс установки модуля легким и простым. Все трубопроводы могут подключаться сверху или снизу, что обеспечивает возможность выбора наиболее удобной схемы разводки труб. Заводские установки автоматики и готовый кабель питания с вилкой позволяют включить модуль в работу почти мгновенно.

Продолжительный срок безопасной эксплуатации

Тепловой пункт Mini City представляет собой самое современное техническое решение, отвечающее жестким требованиям по длительности эксплуатации. Для обеспечения длительного ресурса все пластины и патрубки теплообменника выполнены из кислотостойкой нержавеющей стали. Все компоненты подобраны из условий наилучшей совместимости и проверены в соответствии с отвечающей стандарту ISO 9001:2008 системой контроля качества Альфа Лаваль. Модули Mini City маркированы знаками соответствия CE и P.



Компоненты

1. Теплообменник системы отопления
2. Теплообменник и регулятор температуры ГВС
3. Клеммник для подключения питания и датчиков системы отопления
4. Регулирующий клапан отопления
5. Привод регулирующего клапана отопления
6. Регулятор температуры ГВС
7. Датчик температуры воды в подаче отопления
8. Фильтр в подаче теплосети
9. Расходомер теплосчетчика или имитатор
10. Датчик температуры воды в подаче теплосети
11. Обратный клапан линии ХВС
12. Предохранительный клапан ГВС
13. Клапан подпитки отопительного контура с отсоединяемым шлангом
14. Предохранительный клапан отопительного контура
15. Манометр отопительного контура
16. Фильтр отопительного контура
17. Расширительный бак отопительного контура (8 литров)
18. Циркуляционный насос отопительного контура
19. Запорные краны
20. Датчик температуры наружного воздуха (опция)
21. Комнатный термостат / панель управления
22. Клапан ограничения температуры в подаче ГВС (опция)
23. Реле расхода (опция)
24. Регулятор перепада давления (опция)
25. Теплосеть, обратная
26. Теплосеть, подача
27. Холодная вода (ХВС)
28. Горячая вода (ГВС)
29. Отопление, подача
30. Отопление, обратная

Компоненты из латуни, стойкой к потере цинка. Все подключения выполнены под размер DN20, с внутренней резьбой.

Централизованное теплоснабжение — лучший способ подачи тепла

Централизованное теплоснабжение — высокоэффективная технология, обеспечивающая потребности в отоплении и ГВС самым простым, удобным и безопасным способом.

Принцип работы

Температура и давление теплоносителя в тепловой сети очень велики. В целях безопасности этот теплоноситель не подается внутрь домовых систем, а тепло для систем отопления и ГВС отбирается у него прямо на входе в здание.

Передача энергии из теплосети в системы отопления и ГВС здания происходит в теплообменниках. Теплообмен осуществляется через тонкие пластины из кислотостойкой нержавеющей стали, надежно разделяющие теплоноситель теплосети и внутренние системы здания.

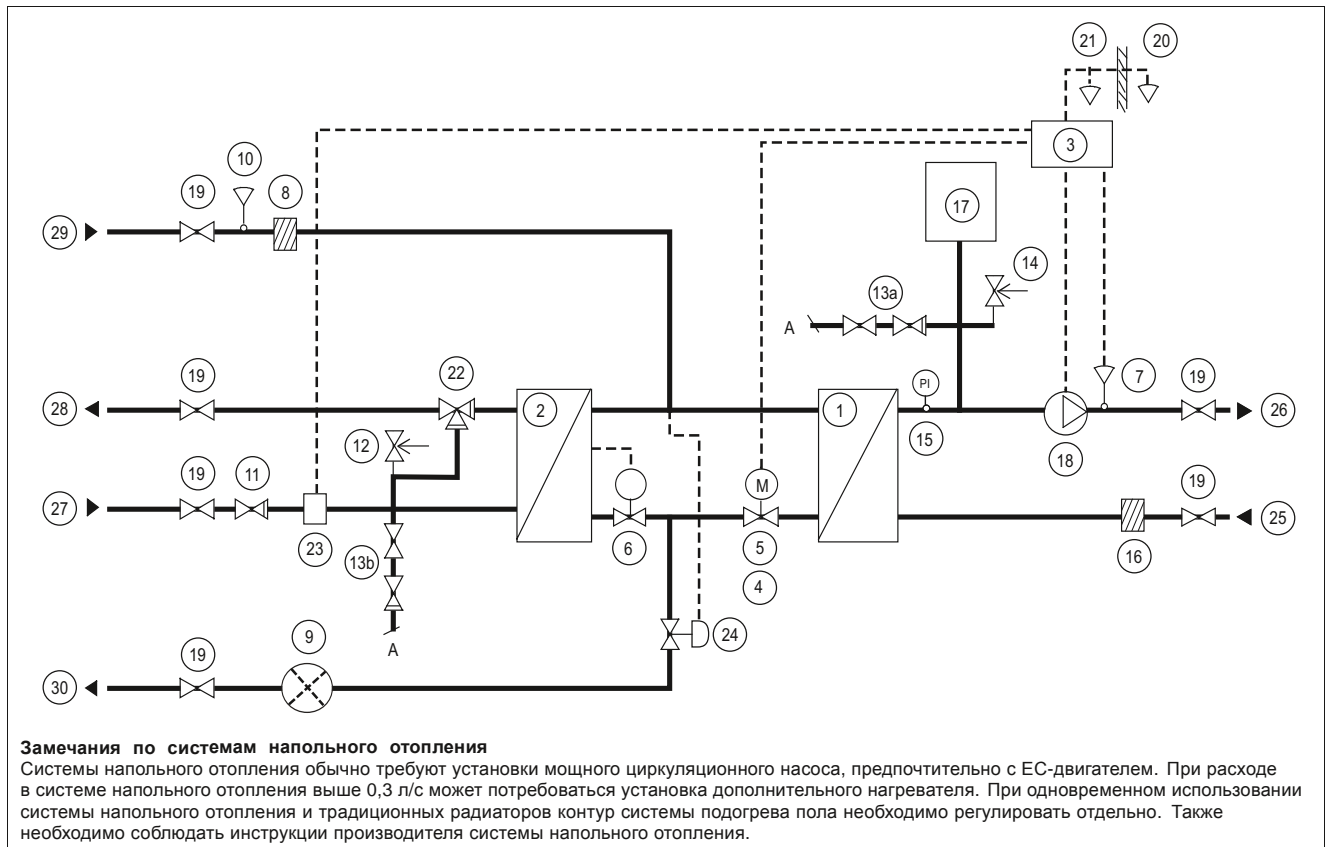
Модуль Mini City обеспечивает автоматическое поддержание температуры воды в системах отопления и ГВС. Подача отопления регулируется в зависимости от требуемой температуры в помещении посредством термостата. Когда отопление не требуется, циркуляционный насос отопления автоматически выключается, но с периодическим запуском для предотвращения возможного заклинивания рабочего колеса из-за простоя.

Температура воды ГВС поддерживается регулятором прямого действия. Он отслеживает температуру выходящей горячей воды в теплообменнике и автоматически регулирует расход. Эта запатентованная собственная разработка Альфа Лаваль обеспечивает постоянство температуры горячей воды независимо от ее расхода и напора в линии ХВС.

Модуль Mini City может оснащаться контроллером перепада давления, поддерживающим его значение на постоянном уровне. Это обеспечивает большую точность и стабильность работы, снижение шума от работающих клапанов и легкость распределения нагрузки и ввода в эксплуатацию.

Теплоснабжающая компания учитывает потребление энергии зданием: подсчитывается расход проходящей через систему горячей воды из теплосети, а также измеряется разность температур в подаче и в обратной теплосети.

Принципиальная схема модульного теплового пункта Mini City Indirect



Легкий в управлении, экономически эффективный и долговечный источник тепла

Для нагрева воды ГВС (при непрерывной подаче) и воды системы отопления тепловой пункт Mini City использует тепло из теплосети.

Расчетные значения

	Теплосеть	Отопление	ГВС
Расчетное давление, МПа	1,0	0,6	1,0
Расчетная температура, °C	120	100	100
Давление открытия предохранительного клапана, МПа	-	0,25	0,9
Объем контура теплообменника, л	0,2/0,5	0,2	0,5

Расчетные нагрузки при располагаемом перепаде давления в первичном контуре 50–600 кПа*

Расчетная температурная программа (°C)	Мощность (кВт)	Расход перв. (л/с)	Реальная температура обратки (°C)	Расход втор. (л/с)
ГВС				
80–25/10–60	42	0,17	22	0,2
80–25/10–55	56	0,23	22	0,3
65–25/10–50	50	0,29	24	0,3
Отопление				
100–63/60–80	12	0,08	63	0,14
80–63/60–70	12	0,17	63	0,29
85–47/45–60	12	0,08	47	0,19
80–63/60–70	5	0,06	62	0,12
85–47/45–60	5	0,03	46	0,08

Модуль Mini City исключительно компактен и монтируется на стене. При размещении в любом месте он производит минимальный шум и достаточно незаметен, не требует ухода и обслуживания и обладает длительным сроком службы. Если возникнет необходимость ремонта или замены компонентов, все детали и узлы всегда имеются в наличии и могут быть заменены самостоятельно.

Прочие данные

Электропитание: 230 В/50 Гц, однофазное, 30 Вт
Габариты кожуха, мм: 422(ш) x 330(г) x 721(в)
Габариты теплового пункта, мм: 413(ш) x 316(г) x 707(в)
Масса: 26 кг, кожух 2 кг
Параметры при транспортировке: общая масса 32 кг, объем 0,2 м ³

Соединения	Соединения
Теплосеть, подача	G ¾
Теплосеть, обратная	G ¾
Отопление, подача	G ¾
Отопление, обратная	G ¾
ХВС	G ¾
ГВС	G ¾

Как найти Альфа Лаваль:

Постоянно обновляемую информацию о деятельности компании Альфа Лаваль в мире вы найдете на нашем веб-сайте. Приглашаем вас посетить www.alfalaval.ru



Mini

Модульный тепловой пункт для коттеджей и индивидуальных домов



Mini - полностью собранный и готовый к установке модульный тепловой пункт, удовлетворяющий всем требованиям по обеспечению отопления и горячего водоснабжения. Предназначен для квартир и индивидуальных домов с подключением к тепловым сетям. Альфа Лаваль имеет многолетний опыт работы в области централизованного теплоснабжения, использованный при разработке Mini и позволивший создать практичный и простой в эксплуатации модуль. Ко всем компонентам модуля имеется удобный доступ для проведения осмотра и обслуживания в случае необходимости.

Удобство эксплуатации

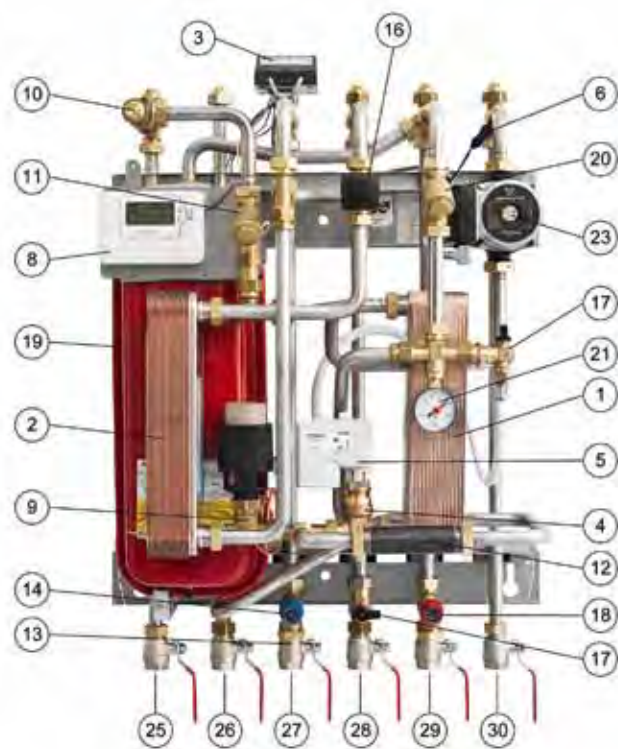
Тепловой пункт Mini обеспечивает полностью автоматическое поддержание температуры в системах отопления и горячего водоснабжения. Отопление регулируется в соответствии с температурой наружного воздуха с погодной компенсацией и/или заданной температурой внутри помещения. Вода системы ГВС нагревается отдельно в высокопроизводительном теплообменнике, поэтому горячая вода всегда такая же чистая, как и вода ХВС.

Простой монтаж

Компактные размеры, небольшой вес, хорошо продуманная схема трубной обвязки и выполненные на заводе электрические соединения - все это делает процесс установки модуля легким и простым. Все трубопроводы могут подключаться сверху или снизу, что обеспечивает возможность выбора наиболее удобной схемы разводки труб. Заводские установки автоматики и готовый кабель питания с вилкой позволяют включить модуль в работу очень быстро.

Продолжительный срок безопасной эксплуатации

Тепловой пункт Mini представляет собой самое современное техническое решение, отвечающее жестким требованиям по длительности эксплуатации. Для обеспечения длительного ресурса все пластины и патрубки теплообменника выполнены из кислотостойкой нержавеющей стали. Все компоненты подобраны из условий наилучшей совместимости и проверены в соответствии с отвечающей стандарту ISO 9001:2008 системой контроля качества Альфа Лаваль. Модульные тепловые пункты Mini маркированы знаками соответствия CE и P.



Компоненты

1. Теплообменник системы отопления
2. Теплообменник и регулятор температуры ГВС
3. Клеммник для подключения питания и датчиков системы отопления
4. Регулирующий клапан отопления
5. Привод регулирующего клапана отопления
6. Датчик температуры воды в подаче отопления
7. Датчик температуры наружного воздуха
8. Комнатный термостат/панель управления
9. Регулятор температуры ГВС
10. Место для датчика температуры в подаче теплосети
11. Фильтр в подаче теплосети
12. Место для расходомера теплосчетчика (имитатор)
13. Обратный клапан в линии ХВС
14. Предохранительный клапан ГВС
15. Реле расхода в контуре ГВС (опция)
16. Клапан ограничения температуры в подаче ГВС
17. Клапан подпитки отопительного контура
18. Предохранительный клапан отопительного контура
19. Расширительный бак отопительного контура (12 литров)
20. Фильтр отопительного контура
21. Манометр отопительного контура
22. Термостат системы напольного отопления (опция)
23. Циркуляционный насос отопительного контура
24. Запорные краны (6 шт)
25. Теплосеть, подача
26. Теплосеть, обратная
27. Холодная вода (ХВС)
28. Горячая вода (ГВС)
29. Отопление, обратная
30. Отопление, подача

Компоненты из латуни, стойкой к потере цинка. Все подключения выполнены под размер DN20, с внутренней резьбой. Все трубопроводы могут подводиться сверху и/или снизу. Запорные краны входят в комплект поставки.

Централизованное теплоснабжение - лучший способ подачи тепла

Централизованное теплоснабжение – высокоэффективная технология, обеспечивающая потребности в отоплении и ГВС самым простым, удобным и безопасным способом. Развитие централизованного теплоснабжения до нынешнего уровня позволило сократить объем выбросов парниковых газов примерно на 20%. По экономической эффективности централизованное теплоснабжение успешно конкурирует с другими способами подачи тепла.

Принцип работы

Температура и давление теплоносителя в тепловой сети очень велики. В целях безопасности этот теплоноситель не подается внутрь домовых систем, а тепло для систем отопления и ГВС отбирается у него через теплообменники прямо на входе в здание.

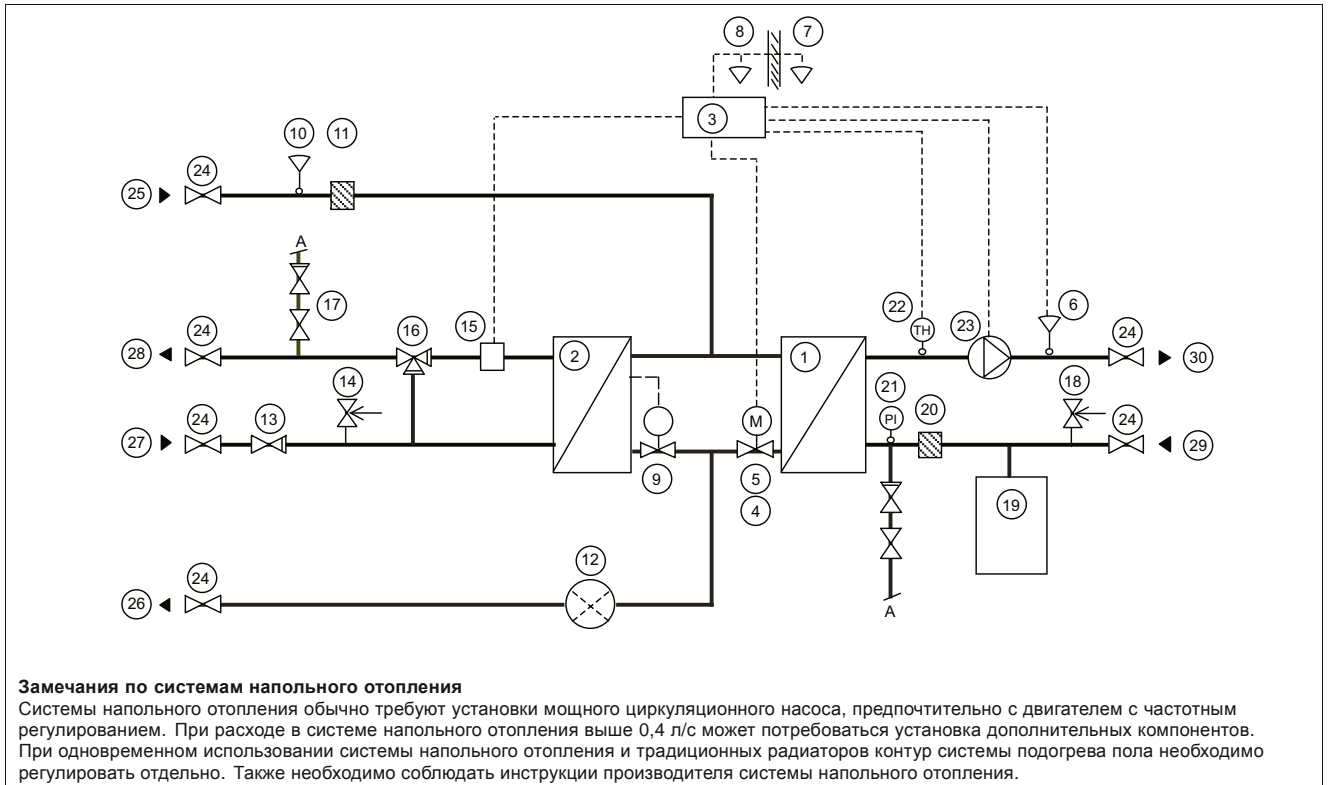
Передача энергии из теплосети в системы отопления и ГВС здания происходит в теплообменниках. Теплообмен осуществляется через тонкие пластины из кислотостойкой нержавеющей стали, надежно разделяющие теплоноситель теплосети и внутренние системы здания.

Модуль Mini автоматически регулирует температуру в отоплении и ГВС. Подача отопления регулируется в зависимости от температуры наружного воздуха с погодной компенсацией и/или воздуха в помещении с использованием термостата, наружного датчика и/или внутреннего датчика. Когда отопление не требуется, циркуляционный насос отопления автоматически выключается, но с периодическим запуском для предотвращения возможного залипания рабочего колеса из-за простоя. Контроллер модели H737 имеет удобный интерфейс и встроенные функции энергосбережения.

Температура воды ГВС поддерживается регулятором прямого действия. Он отслеживает ее значение на выходе из теплообменника и автоматически регулирует расход по теплосети. Эта запатентованная собственная разработка Альфа Лаваль обеспечивает постоянство температуры горячей воды независимо от ее расхода и напора в линии ХВС.

Теплоснабжающая компания учитывает потребление энергии зданием: подсчитывается расход проходящей через ИТП воды из теплосети, а также измеряется разность температур в подаче и в обратной теплосети.

Принципиальная схема модульного теплового пункта Mini



Легкий в управлении, экономически эффективный и долговечный источник тепла

Для нагрева воды ГВС (при непрерывной подаче) и воды системы отопления тепловой пункт Mini использует тепло из теплосети. Модуль Mini исключительно компактен и монтируется на стене. При эксплуатации модуля могут возникать шумы, связанные с работой насосов и клапанов, с движением потоков воды и пр. Для сведения к минимуму громкости этих шумов желательно монтировать модуль на хорошо изолированных или бетонных стенах. Модуль Mini не требует ухода и обслуживания и обладают длительным сроком службы. Если возникнет необходимость ремонта или замены компонентов, все детали и узлы всегда имеются в наличии и могут быть заменены самостоятельно.

Расчетные значения

	Теплосеть	Отопление	ГВС
Расчетное давление, МПа	1,6	0,6	1,0
Расчетная температура, °С	120	100	100
Давление открытия предохранительного клапана, МПа	-	0,25	0,9
Объем контура теплообменника, л	0,55/0,45	0,59	0,48

Расчетные нагрузки при располагаемом перепаде давления в первичном контуре 100–600 кПа

Расчетная температурная программа (°С)	Мощность (кВт)	Расход перв. (л/с)	Реальная температура обратки (°С)	Расход втор. (л/с)
80–22/10–55	75	0,31	22	0,40
70–25/10–58	49	0,26	25	0,24
65–22/10–50	54	0,30	22	0,32

Отопление

115–65/60–80	25	0,11	62	0,30
100–63/60–80	21	0,08	63	0,25
100–43/40–60	25	0,16	41	0,30
100–33/30–37	09	0,03	31	0,30

Вариант с системой напольного отопления

115–33/30–37	18	0,05	31	0,60
100–33/30–37	18	0,06	31	0,60

Прочие данные

Электропитание: 230 В/50 Гц, однофазное, 100 Вт

Габариты кожуха, мм: 577(ш) x 458(г) x 770(в)

Масса: 31 кг, кожух 5 кг

Параметры при транспортировке: общая масса 40 кг, объем 0,23 м³

Соединения

Соединения	Резьба
Теплосеть, подача	G ¾"
Теплосеть, обратная	G ¾"
Отопление, подача	G ¾"
Отопление, обратная	G ¾"
ХВС	G ¾"
ГВС	G ¾"



ISO 9001:2008



Как найти Альфа Лаваль:

Постоянно обновляемую информацию о деятельности компании Альфа Лаваль в мире вы найдете на нашем веб-сайте. Приглашаем вас посетить www.alfalaval.ru



Mini ECO

Модульный тепловой пункт для коттеджей и частных домов



Mini ECO — полностью собранный и готовый к установке модульный тепловой пункт, удовлетворяющий всем требованиям по обеспечению отопления и горячего водоснабжения. Предназначен для квартир и индивидуальных домов с подключением к тепловым сетям. Альфа Лаваль имеет многолетний опыт работы в области централизованного теплоснабжения, использованный при разработке Mini ECO и позволивший создать практичный и простой в эксплуатации модуль. Ко всем компонентам модуля имеется удобный доступ для проведения осмотра и обслуживания в случае необходимости.

Удобство эксплуатации

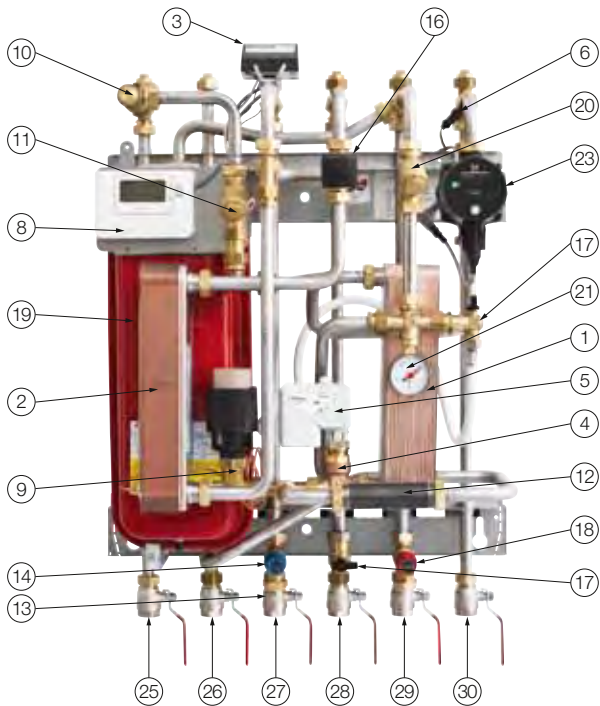
Тепловой пункт Mini ECO обеспечивает полностью автоматическое поддержание температуры в системах отопления и горячего водоснабжения. Отопление регулируется в соответствии с температурой наружного воздуха с погодной компенсацией и/или заданной температурой внутри помещения. Вода системы ГВС нагревается отдельно в высокопроизводительном теплообменнике, поэтому горячая вода всегда такая же чистая, как и вода ХВС.

Простой монтаж

Компактные размеры, небольшой вес, хорошо продуманная схема трубной обвязки и выполненные на заводе электрические соединения — все это делает процесс установки модуля легким и простым. Все трубопроводы могут подключаться сверху или снизу, что обеспечивает возможность выбора наиболее удобной схемы разводки труб. Заводские установки автоматики и готовый кабель питания с вилкой позволяют включить модуль в работу очень быстро.

Продолжительный срок безопасной эксплуатации

Тепловой пункт Mini ECO представляет собой самое современное техническое решение, отвечающее жестким требованиям по длительности эксплуатации. Для обеспечения длительного ресурса все пластины и патрубки теплообменника выполнены из кислотостойкой нержавеющей стали. Все компоненты подобраны из условий наилучшей совместимости и проверены в соответствии с отвечающей стандарту ISO 9001:2008 системой контроля качества Альфа Лаваль. Модульные тепловые пункты Mini ECO маркированы знаками соответствия CE и P.



- Компоненты**
1. Теплообменник системы отопления
 2. Теплообменник и регулятор температуры ГВС
 3. Клеммник для подключения электропитания и датчиков контура отопления
 4. Регулирующий клапан отопления
 5. Привод регулирующего клапана отопления
 6. Датчик температуры воды в подаче отопления
 7. Датчик температуры наружного воздуха
 8. Комнатный термостат/панель управления
 9. Регулятор температуры ГВС
 10. Место для датчика температуры в подаче теплосети
 11. Фильтр в подаче теплосети
 12. Место для расходомера теплосчетчика (имитатор)
 13. Обратный клапан в линии ХВС
 14. Предохранительный клапан ГВС
 15. Реле расхода в контуре ГВС (опция)
 16. Клапан ограничения температуры в подаче ГВС
 17. Клапан подпитки отопительного контура
 18. Предохранительный клапан отопительного контура
 19. Расширительный бак отопительного контура (12 литров)
 20. Фильтр отопительного контура
 21. Манометр отопительного контура
 22. Термостат системы напольного отопления (опция)
 23. Циркуляционный насос отопительного контура
 24. Запорные краны (6 шт.)
 25. Теплосеть, подача
 26. Теплосеть, обратная
 27. Холодная вода (ХВС)
 28. Горячая вода (ГВС)
 29. Отопление, обратная
 30. Отопление, подача

Компоненты из латуни, стойкой к потере цинка. Все подключения выполнены под размер DN20, с внутренней резьбой. Все трубопроводы могут подводиться сверху и/или снизу. Запорные краны входят в комплект поставки.

Централизованное теплоснабжение – лучший способ подачи тепла

Централизованное теплоснабжение – высокоэффективная технология, обеспечивающая потребности в отоплении и ГВС самым простым, удобным и безопасным способом. Развитие централизованного теплоснабжения до нынешнего уровня позволило сократить объем выбросов парниковых газов примерно на 20%. По экономической эффективности централизованное теплоснабжение успешно конкурирует с другими способами подачи тепла.

Принцип работы

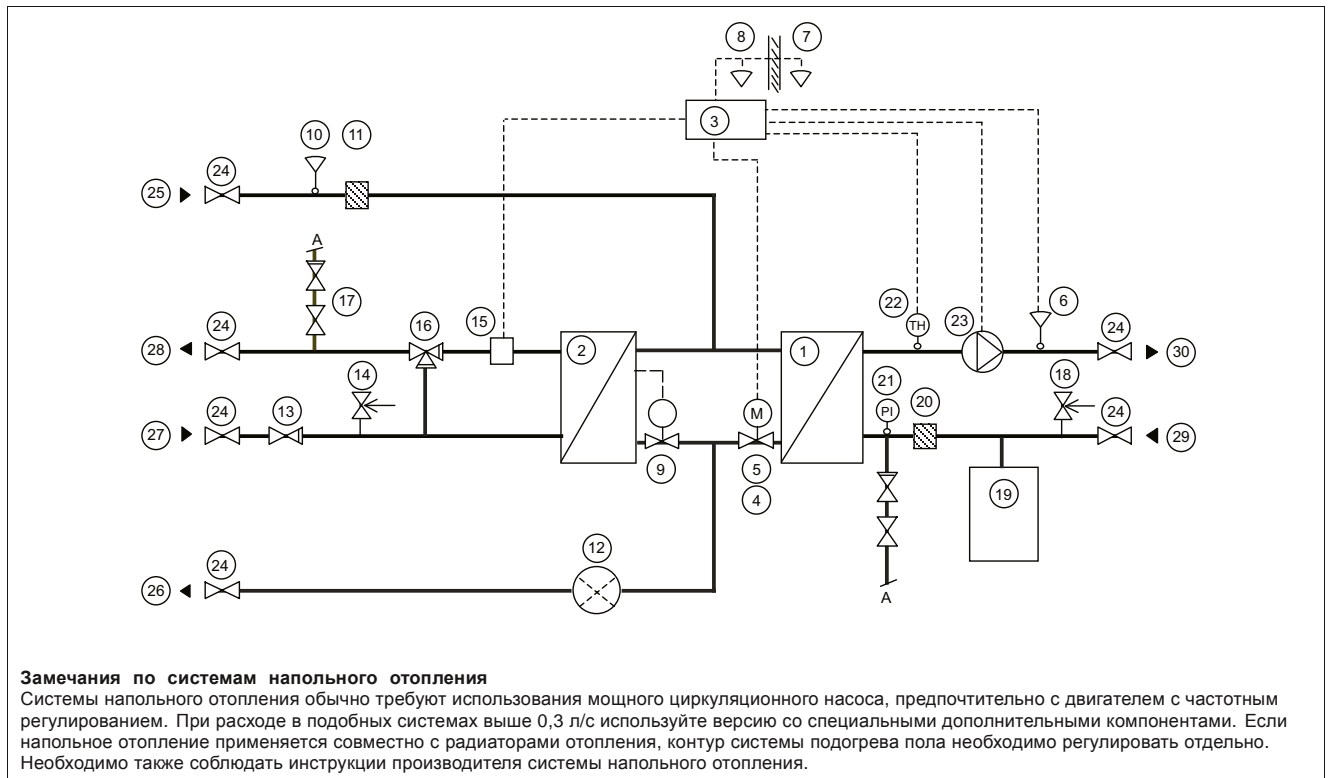
Температура и давление теплоносителя в тепловой сети очень велики. В целях безопасности этот теплоноситель не подается внутрь домовых систем, а тепло для систем отопления и ГВС отбирается у него прямо на входе в здание.

Передача энергии из теплосети в системы отопления и ГВС здания происходит в теплообменниках. Теплообмен осуществляется через тонкие пластины из кислотостойкой нержавеющей стали, надежно разделяющие теплоноситель теплосети и внутренние системы здания.

Модуль Mini ECO автоматически регулирует температуру в отоплении и ГВС. Подача отопления регулируется в зависимости от температуры наружного и/или внутреннего воздуха с использованием термостата, наружного датчика и/или внутреннего датчика. Когда отопление не требуется, циркуляционный насос отопления автоматически выключается, но с периодическим запуском для предотвращения возможного заклинивания рабочего колеса из-за простоя. Контроллер модели H737 имеет удобный интерфейс и встроенные функции энергосбережения.

Температура воды ГВС поддерживается регулятором прямого действия. Он отслеживает ее значение в теплообменнике и автоматически регулирует расходы. Эта запатентованная собственная разработка Альфа Лаваль обеспечивает постоянство температуры горячей воды независимо от ее расхода и напора в линии ХВС. Теплоснабжающая компания учитывает потребление энергии зданием: подсчитывается расход проходящей через систему воды из теплосети, а также измеряется разность температур в подаче и в обратной теплосети..

Принципиальная схема модульного теплового пункта Mini ECO



Легкий в управлении, экономически эффективный и долговечный источник тепла

Для нагрева воды ГВС (без накопителя) и воды системы отопления тепловой пункт Mini ECO использует тепло из теплосети. Модуль Mini ECO исключительно компактен и монтируется на стене. При эксплуатации модуля могут возникать шумы, связанные с работой насосов и клапанов, с движением потоков воды и пр. Для сведения к минимуму громкости этих шумов желательно монтировать модуль на хорошо изолированных или бетонных стенах. Модули Mini не требуют ухода и обладают длительным сроком службы. Если возникнет необходимость ремонта или замены компонентов, все детали и узлы всегда имеются в наличии и могут быть заменены самостоятельно.

100-43/40-60	25	0,16	41	0,30
100-33/30-37	09	0,03	31	0,30

Вариант с системой напольного отопления				
115-33/30-37	18	0,05	31	0,60
100-33/30-37	18	0,06	31	0,60

Прочие данные

Электропитание: 230 В/50 Гц, однофазное, 100 Вт
Габариты кожуха, мм: 577(ш) x 458(г) x 770(в)
Масса: 31 кг, кожух 5 кг
Параметры при транспортировке: общая масса 40 кг, объем 0,23 м ³

Расчетные значения

	Теплосеть	Отопление	ГВС
Расчетное давление, МПа	1,6	0,6	1,0
Расчетная температура, °C	120	100	100
Давление открытия предохранительного клапана, МПа	-	0,25	0,9
Объем контура теплообменника, л	0,55/0,45	0,59	0,48

Расчетные нагрузки при располагаемом перепаде давления в первичном контуре 100-600 кПа

Расчетная температурная программа (°C)	Мощность (кВт)	Расход перв. (л/с)	Реальная температура обратки (°C)	Расход втор. (л/с)
ГВС				
80-2/10-55	75	0,31	22	0,40
70-25/10-58	49	0,26	25	0,24
65-22/10-50	54	0,30	22	0,32
Отопление				
115-65/60-80	25	0,11	62	0,30
100-63/60-80	21	0,08	63	0,25

Соединения	Резьба
Теплосеть, подача	G ¾
Теплосеть, обратная	G ¾
Отопление, подача	G ¾
Отопление, обратная	G ¾
ХВС	G ¾
ГВС	G ¾

Как найти Альфа Лаваль:

Постоянно обновляемую информацию о деятельности компании Альфа Лаваль в мире вы найдете на нашем веб-сайте. Приглашаем вас посетить www.alfalaval.ru



Mini XL

Тепловой пункт для индивидуальных и многоквартирных домов (1–8 квартир)



Готовый к установке тепловой пункт Mini XL удовлетворяет всем требованиям по обеспечению отопления и горячего водоснабжения. Он предназначен для индивидуальных и многоквартирных домов (1–8 квартир), подключенных к локальной тепловой сети.

Альфа Лаваль имеет многолетний опыт работы в централизованном теплоснабжении, квалифицированное использование которого при разработке Mini XL привело к практичной функциональности и простоте эксплуатации модуля. Все компоненты легкодоступны для осмотра и техобслуживания при необходимости.

Удобство эксплуатации

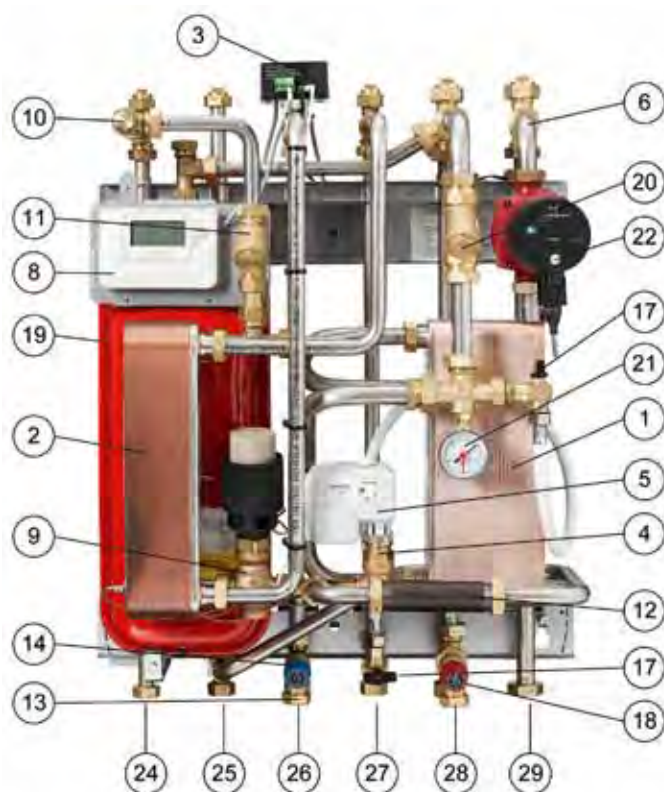
Mini XL обеспечивает полностью автоматическое поддержание температуры воды отопления и ГВС. Для поддержания стабильно комфортных условий в помещениях температура отопления регулируется по датчику наружной температуры и/или по датчику внутренней температуры. Обеспечивается постоянная температура воды ГВС, нагреваемой в отдельном высокоэффективном теплообменнике. Это означает, что горячая вода всегда столь же чистая, как и вода ХВС.

Простой монтаж

Небольшие размеры и вес, хорошо продуманное расположение трубопроводов, выполненные на заводе электросоединения делают процесс монтажа простым и легким. Все трубопроводы можно подключать как сверху, так и снизу, оптимизируя разводку труб в помещении. Заводские установки автоматики и готовый электропровод с вилкой позволяют включить модуль в работу почти мгновенно.

Продолжительный срок безопасной эксплуатации

Mini XL представляет собой самое современное техническое решение, отвечающее жестким требованиям по длительности эксплуатации. Теплообменник и все трубопроводы изготовлены из кислотостойкой нержавеющей стали. Все компоненты подобраны из условий наилучшей совместимости и проверены в соответствии с отвечающей стандарту ISO 9001:2008 системой обеспечения качества Альфа Лаваль. Модуль Mini XL удовлетворяет требованиям безопасности ЕС и маркируется знаком CE.



Компоненты

1. Теплообменник системы отопления
2. Теплообменник системы ГВС
3. Клеммник проводов электропитания и датчиков, отопительный контур
4. Регулирующий клапан отопления
5. Привод регулирующего клапана отопления
6. Датчик температуры воды в подаче отопления
7. Датчик температуры наружного воздуха
8. Комнатный термостат/панель управления
9. Регулятор температуры ГВС
10. Место для датчика температуры теплосчетчика (подача т/с)
11. Фильтр в подаче теплосети
12. Место для расходомера теплосчетчика
13. Обратный клапан в линии ХВС
14. Предохранительный клапан в контуре ГВС
16. Ограничитель температуры в подаче ГВС (опция)
17. Клапан подпитки отопительного контура
18. Предохранительный клапан отопительного контура
19. Расширительный бак отопительного контура (12 л)
20. Фильтр отопительного контура
21. Манометр отопительного контура
22. Циркуляционный насос отопительного контура
23. Запорные краны (6 шт.)
24. Теплосеть, подача
25. Теплосеть, обратная
26. Холодная вода (ХВС)
27. Горячая вода (ГВС)
28. Отопление, обратная
29. Отопление, подача

Компоненты из латуни, стойкой к потере цинка. Подключения теплосети и контура ГВС – DN20, с внутренней резьбой. Подключения отопления – DN25, с внутренней резьбой. Трубы подключаются сверху и/или снизу. Запорные краны входят в комплект поставки.

Централизованное теплоснабжение – лучший способ подачи тепла

Централизованное теплоснабжение – высокоэффективная технология, обеспечивающая потребности в отоплении и ГВС самым простым, удобным и безопасным способом. Развитие централизованного теплоснабжения до нынешнего уровня позволило сократить объем выбросов парниковых газов примерно на 20%. По экономической эффективности централизованное теплоснабжение успешно конкурирует с другими способами подачи тепла.

Принцип работы

Температура и давление теплоносителя в тепловой сети очень велики. В целях безопасности этот теплоноситель не подается внутрь домовых систем, а тепло для систем отопления и ГВС отбирается у него прямо на входе в здание.

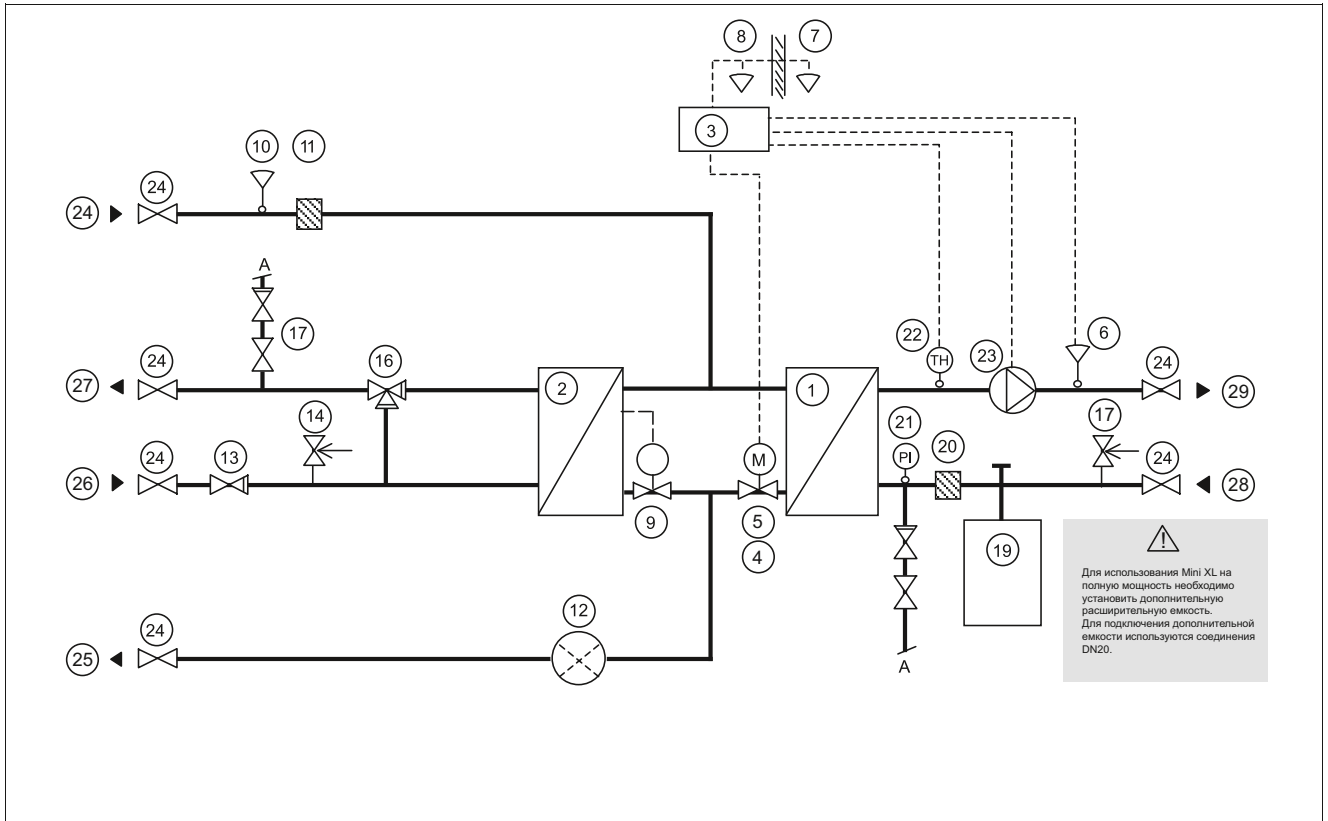
Эта энергия для отопления и ГВС передается во внутренние контуры в высокопрочных теплообменниках с пластинами из кислотостойкой нержавеющей стали, надежно разделяющими наружные и внутренние системы.

Mini XL автоматически регулирует температуру в отоплении и ГВС. Подача отопления регулируется в зависимости от температуры наружного воздуха и требуемой температуры внутри помещения с использованием термостата, наружного датчика и/или внутреннего датчика. Когда отопление не требуется, циркуляционный насос отопления автоматически выключается, но с периодическим запуском для предотвращения возможного заклинивания рабочего колеса из-за простоя. Модель H737 имеет удобный интерфейс и встроенные функции энергосбережения.

Температура воды ГВС поддерживается регулятором прямого действия. Он отслеживает ее значение в теплообменнике и автоматически регулирует расходы. Эта запатентованная собственная разработка Альфа Лаваль обеспечивает постоянную температуру горячей воды независимо от ее расхода и напора в линии ХВС.

Теплоснабжающая компания учитывает потребление энергии зданием: подсчитывается расход проходящей через систему горячей воды из теплосети, а также измеряется разность температур в подаче и в обратной теплосети.

Принципиальная схема теплового пункта Mini XL



Легкий в управлении, экономически эффективный и долговечный источник тепла

Для нагрева воды ГВС (при непрерывной подаче) и воды системы отопления тепловой пункт Mini XL использует тепло из теплосети. Модуль Mini XL исключительно компактен и монтируется на стене. При эксплуатации модуля могут возникать шумы, связанные с работой насосов и клапанов, с движением потоков воды и пр.

Расчетные значения

	Теплосеть	Отопление	ГВС
Расчетное давление, МПа	1,6	0,6	1,0
Расчетная температура, °С	120	100	100
Давление открытия предохранительного клапана, МПа	-	0,25	0,9
Объем контура теплообменника, л	1,0/0,62	1,05	0,64

Расчетные нагрузки при располагаемом перепаде давления в первичном контуре 100–600 кПа

Расчетная температурная программа (°С)	Мощность (кВт)	Расход перв. (л/с)	Реальная температура обратки (°С)	Расход втор. (л/с)
ГВС				
80–22/10–55	113	0,47	22	0,60
70–25/10–58	70	0,37	25	0,35
65–22/10–50	75	0,45	22	0,42
Отопление				
115–65/60–80	50	0,22	61	0,60
100–63/60–80	50	0,32	63	0,60
100–43/40–60	50	0,20	41	0,60

Для сведения к минимуму громкости этих шумов желательно монтировать модуль на хорошо изолированных или бетонных стенах. Модули Mini XL не требуют ухода и обслуживания и обладают длительным сроком службы. Если возникнет необходимость ремонта или замены компонентов, все детали и узлы всегда имеются в наличии и могут быть заменены самостоятельно.

Прочие данные

Электропитание: 230 В/50 Гц, однофазное, 100 Вт

Габариты кожуха, мм: 577(ш) x 458(г) x 700(в)

Масса: 33 кг, кожух 5 кг

Параметры при транспортировке: общая масса 42 кг, объем 0,23 м³

Соединения

Соединения	Резьба
Теплосеть, подача	G ¾"
Теплосеть, обратная	G ¾"
Отопление, подача	G1"
Отопление, обратная	G1"
ХВС	G ¾"
ГВС	G ¾"

Как найти Альфа Лаваль:

Постоянно обновляемую информацию о деятельности компании Альфа Лаваль в мире вы найдете на нашем веб-сайте. Приглашаем вас посетить www.alfalaval.ru



Mini Plus

Тепловой пункт для индивидуальных и многоквартирных домов



Готовый к установке тепловой пункт Mini Plus удовлетворяет всем требованиям по обеспечению отопления и горячего водоснабжения. Он предназначен для индивидуальных и многоквартирных домов (1–12 квартир), подключенных к тепловой сети.

Альфа Лаваль имеет многолетний опыт работы в централизованном теплоснабжении, квалифицированное использование которого при разработке Mini Plus привело к практичной функциональности и простоте эксплуатации модуля. Все компоненты легкодоступны для осмотра и техобслуживания при необходимости.

Удобство эксплуатации

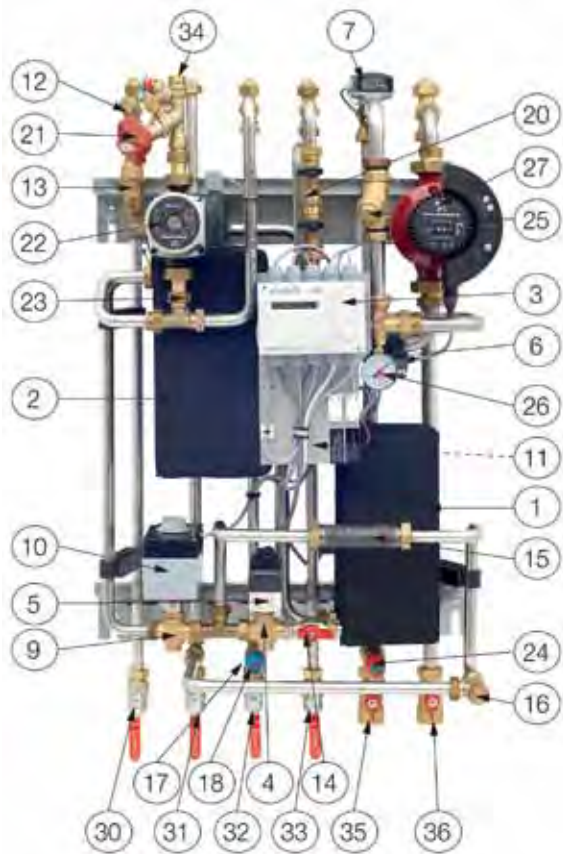
Mini Plus обеспечивает полностью автоматическое поддержание температуры воды отопления и ГВС. Для поддержания стабильно комфортных условий в помещениях температура отопления регулируется по датчику наружной температуры и/или по датчику внутренней температуры. Обеспечивается постоянная температура воды ГВС, нагреваемой в отдельном высокоэффективном теплообменнике. Это означает, что горячая вода всегда столь же чистая, как и вода ХВС.

Простой монтаж

Небольшие размеры и вес, хорошо продуманное расположение трубопроводов, выполненные на заводе электросоединения делают процесс монтажа простым и легким. Кроме того, все трубопроводы можно подключать как сверху, так и снизу, оптимизируя разводку труб в помещении. Заводские установки автоматики и готовый электропровод с вилкой позволяют включить модуль в работу почти мгновенно.

Продолжительный срок безопасной эксплуатации

Mini Plus представляет собой самое современное техническое решение, отвечающее жестким требованиям по длительности эксплуатации. Теплообменник и все трубопроводы изготовлены из кислотостойкой нержавеющей стали. Все компоненты подобраны из условий наилучшей совместимости и проверены в соответствии с отвечающей стандарту ISO 9001:2008 системой обеспечения качества Альфа Лаваль. Модуль Mini Plus удовлетворяет международным требованиям по безопасности и маркируется знаком CE.



Компоненты

1. Теплообменник системы отопления
2. Теплообменник системы ГВС
3. Панель управления и клеммник для подключения электропитания и датчиков
4. Регулирующий клапан отопления
5. Привод регулирующего клапана отопления
6. Датчик температуры воды отопления, подача
7. Датчик температуры воды отопления, обратная
8. Датчик температуры наружного воздуха
9. Регулирующий клапан ГВС
10. Привод регулирующего клапана ГВС
11. Датчик температуры ГВС, подача
12. Место для датчика температуры, подача теплосети
13. Фильтр в подаче теплосети
14. Летний запорный кран отопления
15. Место для расходомера теплосчетчика (имитатор)
16. Место для датчика температуры, обратная теплосети
17. Обратный клапан в линии ХВС
18. Предохранительный клапан в контуре ГВС
19. Реле расхода (опция)
20. Клапан подпитки отопительного контура
21. Балансировочный клапан контура ГВС
22. Циркуляционный насос контура ГВС
23. Обратный клапан контура ГВС
24. Предохранительный клапан отопительного контура
25. Фильтр отопительного контура
26. Манометр отопительного контура
27. Циркуляционный насос отопительного контура
28. Термостат системы напольного отопления (опция)
29. Запорный кран
30. Теплосеть, подача
31. Теплосеть, обратная
32. Холодная вода (ХВС)
33. Горячая вода (ГВС)
34. Отопление, обратная
35. Отопление, подача

Компоненты из латуни, стойкой к потере цинка. Все подключения выполнены под размер DN20, с внутренней резьбой. Подключения отопления – DN25, с внутренней резьбой. Все трубопроводы могут подводиться сверху и/или снизу. Запорные краны входят в комплект поставки.

Централизованное теплоснабжение – лучший способ подачи тепла

Централизованное теплоснабжение – высокоэффективная технология, обеспечивающая потребности в отоплении и ГВС самым простым, удобным и безопасным способом. Развитие централизованного теплоснабжения до нынешнего уровня позволило сократить объем выбросов парниковых газов примерно на 20%. По экономической эффективности централизованное теплоснабжение успешно конкурирует с другими способами подачи тепла.

Принцип работы

Температура и давление теплоносителя в тепловой сети очень велики. В целях безопасности этот теплоноситель не подается внутрь домовых систем, а тепло для систем отопления и ГВС отбирается у него прямо на входе в здание.

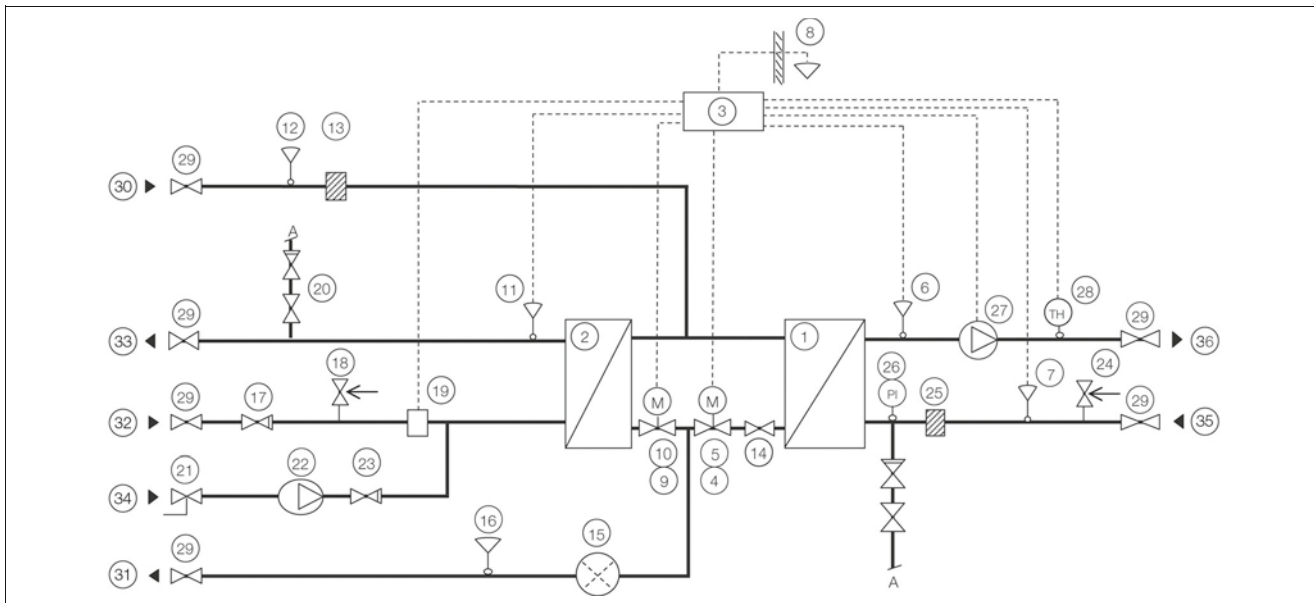
Эта энергия для отопления и ГВС передается во внутренние контуры в высокопрочных теплообменниках с пластинами из кислотостойкой нержавеющей стали, надежно разделяющими наружные и внутренние системы.

Mini Plus автоматически регулирует температуру в отоплении и ГВС. Подача отопления регулируется в зависимости от температуры наружного воздуха и требуемой температуры внутри помещения с использованием термостата и наружного датчика. Когда отопление не требуется, циркуляционный насос отопления автоматически выключается, но с периодическим запуском для предотвращения возможного заклинивания рабочего колеса из-за простоя.

Температура воды ГВС поддерживается автоматически. Регулятор температуры отслеживает ее значение в теплообменнике и автоматически регулирует расходы.

Теплоснабжающая компания учитывает потребление энергии зданием: подсчитывается расход проходящей через систему горячей воды из теплосети, а также измеряется разность температур в подаче и в обратной теплосети.

Принципиальная схема Mini Plus



Легкий в управлении, экономически эффективный и долговечный источник тепла

Для нагрева воды ГВС (при непрерывной подаче) и воды системы отопления тепловой пункт Mini Plus использует тепло из теплосети. Модуль Mini Plus исключительно компактен и монтируется на стене. При эксплуатации модуля могут возникать шумы, связанные с работой насосов и клапанов, с движением потоков воды и пр.

Для сведения к минимуму громкости этих шумов желательно монтировать модуль на хорошо изолированных или бетонных стенах. Модули Mini Plus не требуют ухода и обслуживания и обладают длительным сроком службы. Если возникнет необходимость ремонта или замены компонентов, все детали и узлы всегда имеются в наличии и могут быть заменены самостоятельно.

Расчетные значения

	Теплосеть Отопление		ГВС
Расчетное давление, МПа	1,6	1,0	1,0
Расчетная температура, °С	120	100	100
Давление открытия предохранительного клапана, МПа	-	0,25	0,9
Объем контура теплообменника, л	1,01/1,47	1,05	1,62

Расчетные нагрузки при располагаемом перепаде давления в первичном контуре 100–600 кПа

Расчетная температурная программа (°С)	Мощность (кВт)	Расход перв. (л/с)	Реальная температура обратки (°С)	Расход втор. (л/с)
ГВС				
80–22/10–55	113	0,42	16	0,60
70–25/10–58	100	0,48	20	0,50
65–22/10–55	113	0,63	22	0,60
65–22/10–55	82	0,43	20	0,43
Отопление				
115–65/60–80	66*	0,30	62	0,79
100–63/60–80	57*	0,37	63	0,68
100–53/50–70	65*	0,33	52	0,78
100–33/30–37	23*	0,08	31	0,79

* С циркуляционным насосом Magna

Прочие данные

Электропотребление: 230 В/50 Гц, однофазное, 120 Вт

Габариты кожуха, мм: 600(ш) x 470(г) x 1000(в)

Масса: 33 кг, кожух 5 кг

Параметры при транспортировке: общая масса 45 кг, объем 0,4 м³

Соединения

Соединения	Резьба
Теплосеть, подача	G ¾"
Теплосеть, обратная	G ¾"
Отопление, подача	G1"
Отопление, обратная	G1"
ХВС	G ¾"
ГВС G3/4	G ¾"

CE ISO 9001:2008

Как найти Альфа Лаваль:

Постоянно обновляемую информацию о деятельности компании Альфа Лаваль в мире вы найдете на нашем веб-сайте. Приглашаем вас посетить www.alfalaval.ru



Midi Basic

Модульный тепловой пункт

Midi Basic – полностью собранный и готовый к монтажу модульный тепловой пункт для обеспечения отопления и горячего водоснабжения. Midi Basic выпускается в трех типоразмерах. Расчетные нагрузки по отоплению 70, 100 и 135 кВт при соответствующей тепловой нагрузке системы ГВС.

Альфа Лаваль обладает многолетним опытом работы в области централизованного теплоснабжения, что позволило создать тепловой пункт с рационально организованной трубной обвязкой, в котором обеспечен удобный доступ ко всем компонентам для их проверки и технического обслуживания.

Обеспечение комфортных условий

Тепловой пункт Midi Basic обеспечивает полностью автоматическое поддержание температуры в системах отопления и горячего водоснабжения. Отопление регулируется в соответствии с температурой наружного воздуха. Температура в системе горячего водоснабжения постоянно поддерживается на заданном уровне.

Монтаж

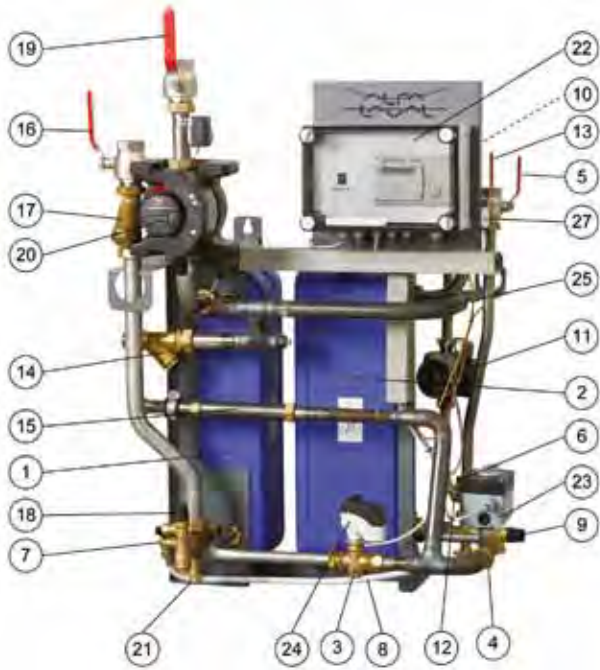
Небольшие размеры и вес, хорошо продуманное расположение трубопроводов выполненные на заводе электрические соединения делают процесс монтажа простым и легким. Заводские настройки автоматики и готовый кабель питания с вилкой позволяют включить модуль в работу почти мгновенно.

Продолжительный срок безопасной эксплуатации

Midi Basic представляет собой наиболее современное техническое решение, отвечающее жестким требованиям к длительности эксплуатации. Теплообменник и все трубопроводы изготовлены из кислотостойкой нержавеющей стали. Все компоненты подобраны исходя из условий наилучшей совместимости и проверены в соответствии с отвечающей стандарту ISO 9001:2008 системой обеспечения качества Альфа Лаваль.

Модуль Midi Basic соответствует международным требованиям безопасности и маркируется знаком CE. Для поддержания соответствия этим требованиям при сервисном обслуживании допускается использование только идентичных запасных частей.

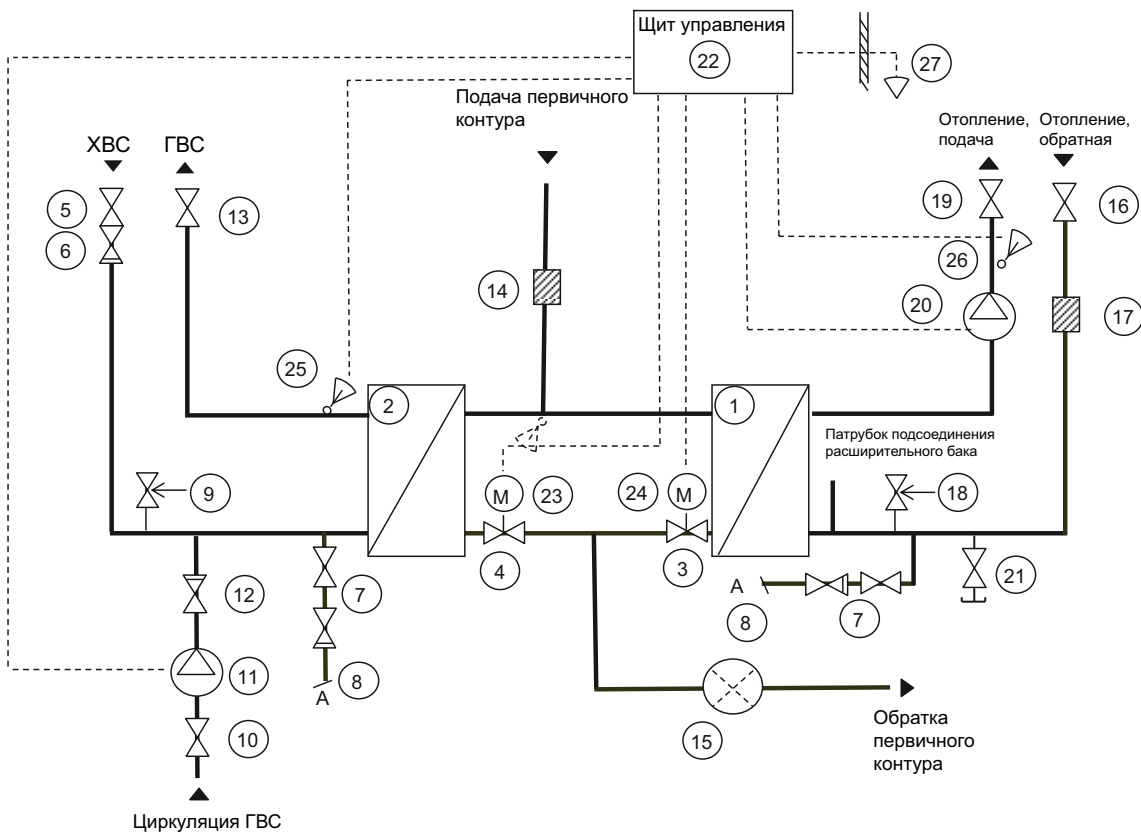




Компоненты

1. Теплообменник системы отопления
 2. Теплообменник системы ГВС
 3. Регулирующий клапан отопления
 4. Регулирующий клапан ГВС
 5. Запорный кран ХВС
 6. Обратный клапан ХВС
 7. Клапан подпитки отопления
 8. Гибкий трубопровод
 9. Предохранительный клапан ХВС
 10. Запорный клапан контура ГВС
 11. Циркуляционный насос ГВС
 12. Обратный клапан в циркуляции ГВС
 13. Запорный кран ГВС
 14. Фильтр в подаче теплосети
 15. Место для расходомера теплосчетчика (на иллюстрации – имитатор)
 16. Запорный клапан возврата отопления
 17. Фильтр в возврате отопления
 18. Предохранительный клапан в отоплении
 19. Запорный клапан в подаче отопления
 20. Циркуляционный насос системы отопления
 21. Сливной кран в обратном трубопроводе отопления
 22. Электрощит*
 23. Привод регулирующего клапана ГВС*
 24. Привод регулирующего клапана отопления*
 25. Датчик температуры ГВС, подача*
 26. Датчик температуры отопления, подача*
 27. Датчик температуры наружного воздуха
- * Опция

Для подключения к теплосети используются сварные соединения под размер DN25, для подключения линий контура ГВС – соединения с внутренней резьбой диаметром G1", для подключения контура отопления используется размер G1 1/2".



Расчетные значения при эксплуатации

	Теплосеть	Отопление	ГВС
Расчетное давление, бар	16	6	10
Расчетная температура, °С	120	90	90
Давление открытия предохранительного клапана, бар	-	3	9
Объем контура теплообменника, л	1,4–3,0 / 2,5–3,0	1,55–3,0	2,6–3,1

Расчетные нагрузки при располагаемом перепаде давления в первичном контуре 100-600 кПа

Модель	Расчетная температурная программа, °С	Мощность (кВт)	Расход в первичном контуре (л/с)	Реальная температура в обратном контуре, °С	Расход во вторичном контуре, (л/с)
Отопление					
Midi Basic 70	120–75/70–95	85	0,43	72,9	0,81
	95–70/65–90	25	0,24	70,2	0,24
Midi Basic 100	120–75/70–95	130	0,65	71,9	1,24
	95–70/65–90	45	0,43	70,2	0,43
Midi Basic 135	120–75/70–95	180	0,91	72,6	1,72
	95–70/65–90	75	0,76	71,3	0,72
ГВС					
Midi Basic 70	75–40/5–55	110	0,43	14	0,53
	70–30/5–55	95	0,42	16	0,45
	65–30/5–55	82	0,42	18	0,39
Midi Basic 100	75–40/5–55	165	0,67	16	0,79
	70–30/5–55	145	0,67	18	0,69
	65–30/5–55	125	0,66	20	0,60
Midi Basic 135	75–40/5–55	165	0,67	16	0,79
	70–30/5–55	145	0,67	18	0,69
	65–30/5–55	125	0,66	20	0,60

Соединения

Соединения	Сварные
Подача теплосети	DN25
Обратный трубопровод теплосети	DN25

Дополнительная информация

Электропитание: 1 x 230 В/50 Гц, мощность 290–315 Вт
 Уровень шума: < 70 дБ(А), на расстоянии 1,6 м над уровнем пола и 1 м перед источником шума
 Габариты, мм: 800 (Ш) x 570 (Г) x 1100 (В)
 Масса: 65–85 кг

Соединения

Соединения	Резьбовые
Трубопровод подачи системы отопления	G 1½"
Обратный трубопровод системы отопления	G 1½"
Трубопровод ХВС	G 1"
Трубопровод ГВС	G 1"
Трубопровод циркуляции ГВС	G 1"
Патрубок подключения расширительного бака	G ¾"

Опции



Манометр на 3 точки в первичном контуре



Термостат системы напольного отопления



Опора для напольного монтажа

Как найти Альфа Лаваль:

Постоянно обновляемую информацию о деятельности компании Альфа Лаваль в мире вы найдете на нашем веб-сайте. Приглашаем вас посетить www.alfalaval.ru



Midi Compact

Модульный тепловой пункт

Midi Compact – модульный тепловой пункт заводской готовности для отопления и горячего водоснабжения. Midi Compact выпускается в четырех типоразмерах: 80, 100, 160 и 200, что совпадает с возможной нагрузкой на отопление в кВт и с соответствующей нагрузкой системы ГВС.

Альфа Лаваль обладает многолетним опытом работы в области централизованного теплоснабжения, что позволило создать тепловой пункт с рационально организованной трубной обвязкой, в котором обеспечен удобный доступ ко всем компонентам для их проверки и последующего технического обслуживания.

Удобство эксплуатации

Тепловой пункт Midi Compact обеспечивает полностью автоматическое поддержание температуры в системах отопления и горячего водоснабжения. Отопление регулируется в соответствии с температурой наружного воздуха. Температура в системе горячего водоснабжения постоянно поддерживается на предварительно заданном уровне. Модуль имеет двухступенчатую схему подключения теплообменника ГВС, что позволяет оптимизировать охлаждение обратной воды первичного контура и обеспечить наилучшие технические характеристики и минимальные эксплуатационные расходы за срок службы для всей тепловой сети.

Простой монтаж

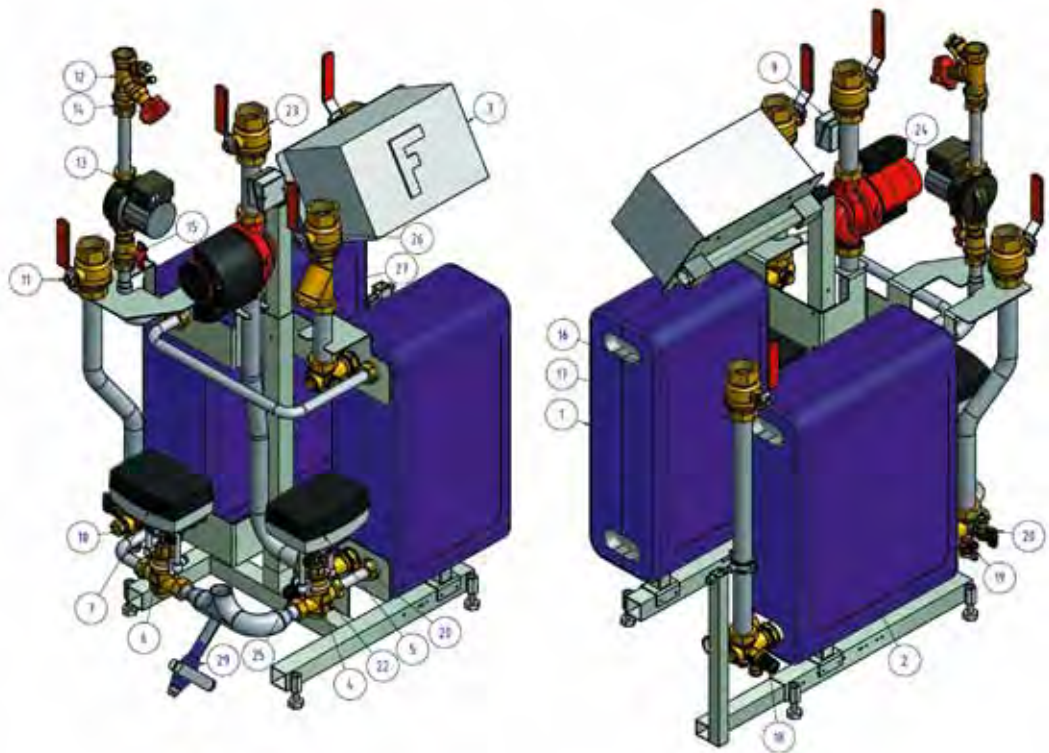
За счет продуманной схемы трубной обвязки и выполненных на заводе электрических соединений модуль монтируется исключительно просто. Кроме того, благодаря наличию предварительно настроенного контроллера и штепсельного разъема ввод теплового пункта в эксплуатацию происходит без задержки. Малые габариты и масса модуля Midi Compact позволяют устанавливать и эксплуатировать его как в новых, так и в реконструированных зданиях.

Продолжительный срок безопасной эксплуатации

В тепловом пункте Midi Compact реализованы новейшие технические решения, и он соответствует самым жестким требованиям по долговечности. Для обеспечения длительного ресурса теплообменники и трубы вторичного контура выполнены из кислотостойкой нержавеющей стали. Все компоненты подобраны из условий наилучшей совместимости и проверены в соответствии с отвечающей требованиям ISO 9001:2008 системой качества Альфа Лаваль. Ко всем компонентам модуля имеется удобный доступ и их очень просто заменить самостоятельно, что упрощает процесс обслуживания.



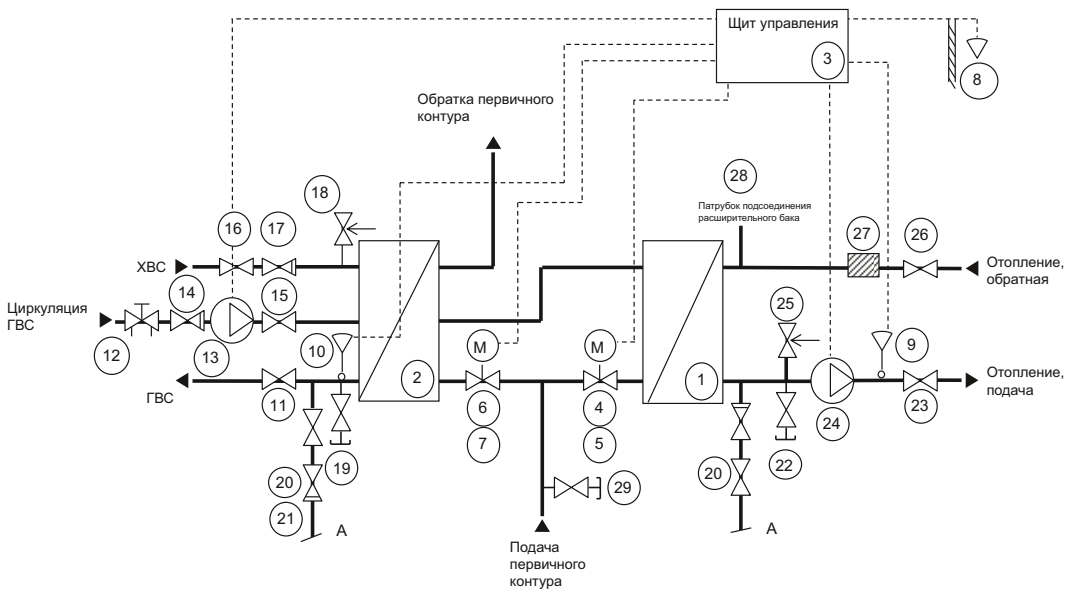
Тепловой пункт Midi Compact маркируется знаком CE, подтверждающим его соответствие международным требованиям по безопасности. Для поддержания соответствия этим требованиям при сервисном обслуживании допускается использование только идентичных запасных частей.



Подключения к теплосети под сварку, DN32; вход циркуляции ГВС G 1", с внутренней резьбой, трубопроводы ХВС / ГВС / отопления G 1 1/2", с внутренней резьбой.

Компоненты

- | | | |
|--|---|---|
| 1. Теплообменник системы отопления | 11. Запорный кран ГВС | 21. Гибкий патрубок подпитки отопления |
| 2. Теплообменник системы ГВС | 12. Балансировочный клапан циркуляции ГВС | 22. Сливной кран в контуре отопления |
| 3. Щит управления* | 13. Циркуляционный насос ГВС | 23. Запорный кран в подаче отопления |
| 4. Регулирующий клапан отопления | 14. Обратный клапан циркуляции ГВС | 24. Насос отопительного контура |
| 5. Привод регулирующего клапана отопления* | 15. Запорный кран циркуляции ГВС | 25. Предохранительный клапан в отоплении |
| 6. Регулирующий клапан ГВС | 16. Запорный кран ХВС | 26. Запорный кран в возврате отопления |
| 7. Привод регулирующего клапана ГВС* | 17. Обратный клапан ХВС | 27. Фильтр в возврате отопления |
| 8. Датчик температуры наружного воздуха* | 18. Предохранительный клапан ХВС | 28. Патрубок для присоединения расширительного бака |
| 9. Датчик температуры в подаче отопления* | 19. Сливной кран в контуре ГВС | 29. Сливной кран в подаче теплосети |
| 10. Датчик температуры в подаче ГВС* | 20. Клапан подпитки | * Опция |



Расчетные значения Midi Compact

	Теплосеть	Отопление	ГВС
Расчетное давление, PS, бар	16	6	10
Расчетная температура, TS, °C	120	100	100
Давление открытия предохранительного клапана, бар	-	3	9
Объем контура теплообменника, л	2,1–5,2 / 1,85–2,88	2,1–5,2	1,75–3,2

Расчетные нагрузки при располагаемом перепаде давления в первичном контуре 100 кПа

Модель	Температурная программа (°C)	Мощность (кВт)	Расход в перв. контуре (л/с)	Реальная температура обратки (°C)	Расход во втор. контуре (л/с)
Отопление					
Midi Compact 80	120–75/70–95	87	0,44	72,8	1,02
	95–70/65–90	39	0,4	72	0,33
Midi Compact 100	120–75/70–95	87	0,44	72,8	1,02
	95–70/65–90	43	0,44	71,5	0,41
Midi Compact 160	120–75/70–95	138	0,69	72,1	1,32
	95–70/65–90	65	0,65	71,1	0,62
Midi Compact 200	120–75/70–95	218	1,1	72,6	2,08
	95–70/65–90	95	0,97	71,6	0,91
ГВС					
Midi Compact 80	65–30/5–55	115	0,6	19	0,55
	90–30/5–55	155	0,46	11	0,74
Midi Compact 100	65–30/5–55	115	0,6	19	0,55
	90–30/5–55	155	0,46	11	0,74
Midi Compact 150	65–30/5–55	140	0,72	19	0,67
	90–30/5–55	192	0,57	10	0,92
Midi Compact 200	65–30/5–55	170	0,87	18	0,81
	90–30/5–55	240	0,72	11	1,15

Сварные соединения

Теплосеть, подача	DN32
Теплосеть, обратная	DN32

Резьбовые соединения

Трубопровод подачи системы отопления	G 1½"	DN40
Обратный трубопровод системы отопления	G 1½"	DN40
ХВС	G 1½"	DN40
ГВС	G 1½"	DN40
Трубопровод циркуляции ГВС	G 1"	DN25
Патрубок подключения расширительного бака	G ¾"	DN20

Дополнительная информация

Электропитание: 230 В/50 Гц, однофазное, 290–315 Вт
Уровень шума: <70дБ(А), на расстоянии 1,6 м над уровнем пола и 1 м от источника шума
Габариты, мм: 800 (Ш) x 600 (Г) x 1300 (В)
Масса: 80–110 кг

Особенности и достоинства

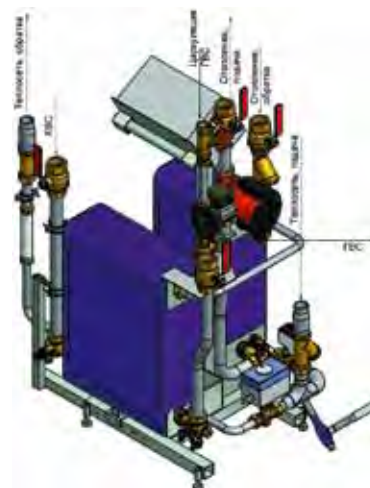
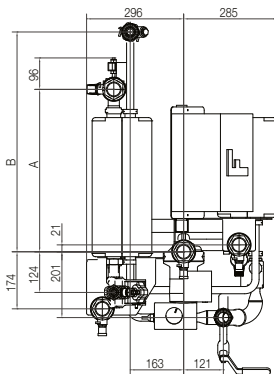
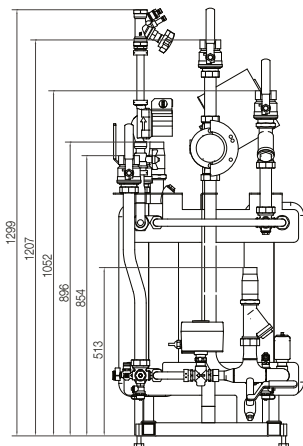
- Полностью готовый к подключению модуль отопления и горячего водоснабжения, четыре типоразмера.
- Оптимальное соотношение цена/качество, теплообменное оборудование Альфа Лаваль мирового класса.
- Оптимизированные настройки параметров контуров и двухступенчатая схема подключения теплообменника ГВС для обеспечения минимальной температуры обратной воды теплосети и максимальных возможностей для регулирования.
- Короткий срок поставки, отгрузка со склада; простой монтаж и немедленный ввод в эксплуатацию.
- Исключительно малая занимаемая площадь, компактная конструкция, малая масса, удобный доступ для сервисного и технического обслуживания.
- Самые лучшие показатели долговечности — трубная обвязка из нержавеющей стали.
- Сокращает энергопотребление и обеспечивает возможность индивидуального учета тепла.

**Модули MidiCompact с различным расположением секций теплосчетчиков первичного контура.
Встроенная секция вертикального расположения теплосчетчика с резьбовым соединением.**

- Имитатор в модуле для монтажа расходомера.
- Полная готовность для установки узла учета.
- Вертикальное расположение расходомера с прямыми участками до счетчика 5 DN (диаметров трубы) и после счетчика – 3 DN.
- Допустимое давление PN16.
- Трубы теплосети под сварку DN32.

Состав:

- фильтр со сливным краном;
- гнездо под датчик температуры с патрубком DN15;
- измерительная секция теплосчетчика, имитатор с резьбовым соединением DN25, L=190 мм;
- сливной кран теплосети.

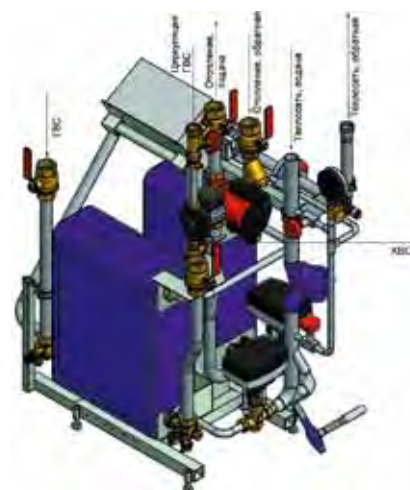
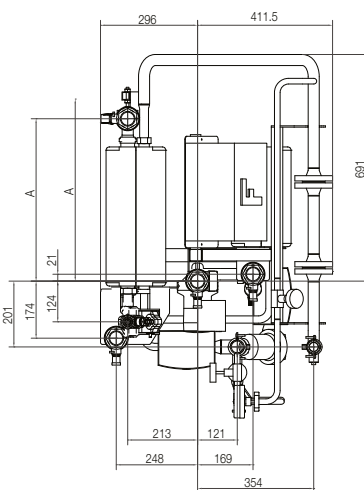
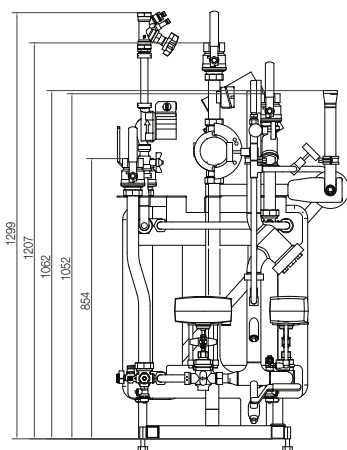


Встроенная секция горизонтального расположения теплосчетчика с резьбовым соединением

- Имитатор в модуле для монтажа расходомера.
- Полная готовность для установки узла учета.
- Горизонтальное расположение расходомера с прямыми участками до счетчика 10 DN (диаметров трубы) и после счетчика – 5 DN.
- Допустимое давление PN16.
- Трубы теплосети под сварку DN32.

Состав:

- фильтр со сливным краном;
- трехточечный манометр с измерением давления вокруг фильтра и перед расходомером;
- гнездо под датчик температуры с патрубком DN15;
- измерительная секция теплосчетчика, имитатор с фланцевым соединением DN25, L=260 мм;
- сливной кран теплосети.



ECF00180RU 1304

Альфа Лаваль оставляет за собой право изменять технические характеристики без предварительного уведомления.

Как найти Альфа Лаваль:

Постоянно обновляемую информацию о деятельности компании Альфа Лаваль в мире вы найдете на нашем веб-сайте. Приглашаем вас посетить www.alfalaval.ru



Maxi

Большой модульный тепловой пункт

Модульный тепловой пункт Maxi – это высококачественный продукт производства компании Альфа Лаваль. Он предназначен для отопления и ГВС больших зданий, либо для использования в специальных системах.

Применение

Тепловые пункты Maxi подходят для решения широкого круга задач – от организации теплоснабжения многоквартирных домов до обеспечения работы производственных систем теплоснабжения. При этом они могут использоваться как в новых зданиях, так и для замены старых систем.

Тепловой пункт Maxi имеет модульную структуру и может быть легко адаптирован для максимально полного соответствия требованиям заказчика. Возможна установка нескольких теплообменников для теплоснабжения и 1 теплообменника для ГВС. Доступный диапазон нагрузок по отоплению – от 20 до 2000 кВт. В виде законченного технического решения доступны практически любые функции, схемы подключения и варианты мощности.

Особенности

В конструкции теплового пункта Maxi обычно используются паянные медью теплообменники Альфа Лаваль. Благодаря используемой модульной концепции сроки поставки теплового пункта Maxi сравнительно невелики. Модули отличаются компактностью и готовы к подключению к любым трубопроводам здания, а также к сетям централизованного теплоснабжения.

Конструкция

Расчет и конфигурация теплового пункта Maxi производится с помощью специального программного обеспечения Alfa Select. В качестве базовых данных для расчета используются сведения о необходимом наборе функций, конструктивных требованиях, выборе соответствующих компонентов, размерах трубопроводов, параметрах насосов и т.д.

Компоненты

Параметры компонентов и размеры рассчитываются на основе исходных данных, таких как температура, мощность, давление, располагаемый перепад давления и другие параметры. В конструкции тепловых пунктов Maxi Альфа Лаваль использует только высококачественные компоненты известных производителей. Для обеспечения высокого качества и функциональности многие трубопроводные модули разработаны непосредственно в Альфа Лаваль.

Для обеспечения оптимального использования энергии тепловые пункты Maxi рекомендуется оснащать насосами с двигателями с частотным регулированием. Модуль Maxi оборудован электрощитом с контроллером и системой управления насосами. В зависимости от потребностей пользователя или особенностей здания



может устанавливаться управляющее оборудование разных производителей. Отличным вариантом будет использование системы управления собственной разработки Альфа Лаваль IQHeat, обладающей широкими возможностями связи и удаленного доступа для максимально эффективного использования энергии.

Теплообменники

В тепловых пунктах Альфа Лаваль Maxi для систем отопления и ГВС чаще всего используются паянные медью пластинчатые теплообменники СВ. В зависимости от нужд пользователя и требуемой мощности могут также устанавливаться и разборные пластинчатые теплообменники (ПТО). В некоторых применениях разборные пластинчатые теплообменники используются в случае необходимости периодической разборки и очистки пластин.

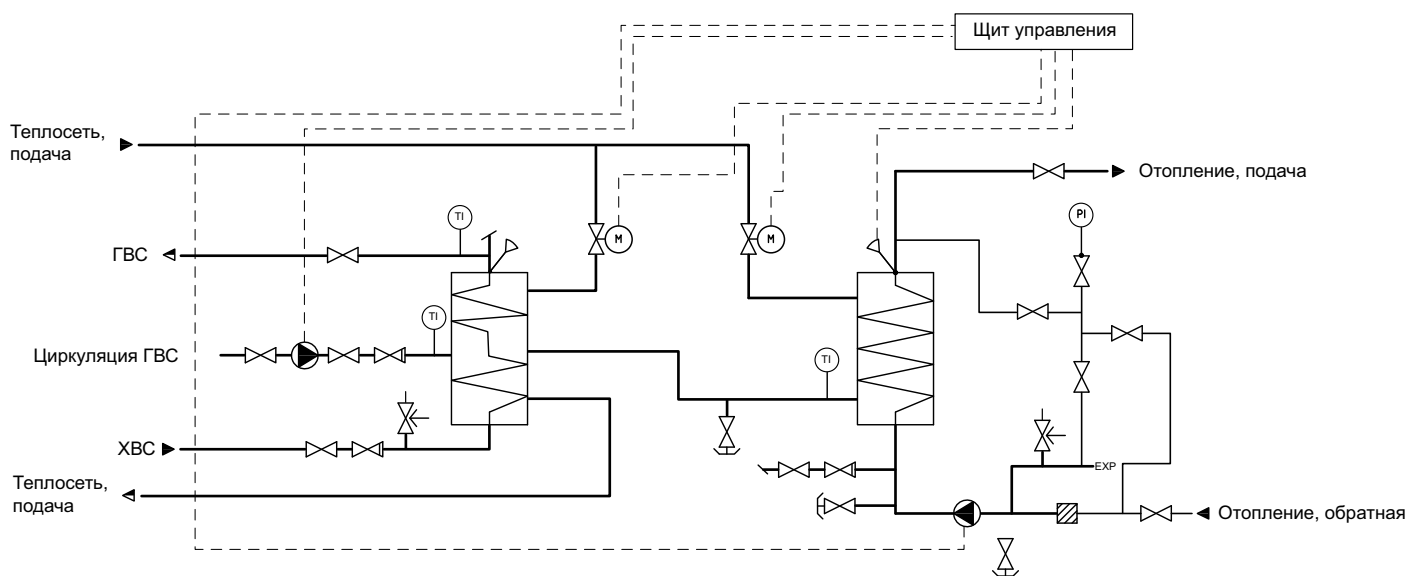
Паяные теплообменники Альфа Лаваль изготовлены из нержавеющей стали с использованием чистой меди в качестве припоя. В наших системах мы всегда используем резьбовые или фланцевые соединения для облегчения демонтажа и обслуживания теплообменников. Для теплоизоляции паяных теплообменников используется экологически безопасный пенополиуретан толщиной 30 мм с покрытием из ABS-пластика.



Компоненты

1. Теплообменник системы ГВС
2. Теплообменник системы отопления
3. Щит управления
4. Регулирующий клапан отопительного контура
5. Циркуляционный насос отопительного контура
6. Регулирующий клапан ГВС
7. Циркуляционный насос контура ГВС
8. Впускной кран холодной воды (ХВС)
9. Кран подачи горячей воды (ГВС)
10. Контур циркуляции ГВС

Пример подключения модуля Maxi с одним контуром ГВС и одним контуром отопления, двухступенчатая схема подключения системы ГВС.



Расчетные значения

	Теплосеть	ГВС	Отопление
Расчетное давление PS, бар	16-25	10	6
Расчетная температура TS, °C	120	100	100

Мощности и габариты Maxi

Габариты модуля Maxi C1 для стандартных вариантов мощности

Мощность, кВт	ГВС	Отопление	Длина, мм	Ширина, мм	Высота, мм	Масса, кг
	200	100	1500	660	1550	100
	350	200	1650	660	1550	150
	400	300	1650	660	1600	170
	500	500	1750	700	1650	230

Приведены стандартные характеристики. На заказ доступны модули с другими параметрами. Приведены размеры модуля Maxi с контурами ГВС и отопления с насосом. Для других вариантов исполнения размеры и масса могут отличаться от приведенных. Высота панели щита управления – около 1750 мм.

Испытания и сертификация

Система контроля качества Альфа Лаваль соответствует требованиям ISO9001. Системы маркируются знаком CE и производятся в соответствии с требованиями директивы и стандартов PED. Все контуры проходят опрессовку водой с давлением 1,43 x PS (расчетное давление). Также выполняется проверка безопасности и работоспособности электрооборудования модулей.

Преимущества

- Открытое расположение компонентов, обеспечивающее хороший обзор и облегчающее сервисное обслуживание.
- Оптимизированная производителем система с полностью проверенными компонентами, что обеспечивает простоту выполнения монтажа и пусконаладочных работ, а также сохранение высоких технических характеристик в течение многолетней эксплуатации.
- Компактность конструкции позволяет легко доставить модуль в предназначенное для установки помещение.



Вся документация находится в папке за щитом управления

Программа расчета AlfaSelect

Программа имеет пользовательскую версию и предназначена для расчета параметров тепловых пунктов Maxi. Пользовательский интерфейс и документация доступны на различных языках. Программа обновляется через интернет. Для получения бесплатной версии программы обратитесь в Альфа Лаваль.



Регулируемые ножки упрощают установку

Как найти Альфа Лаваль:

Постоянно обновляемую информацию о деятельности компании Альфа Лаваль в мире вы найдете на нашем веб-сайте. Приглашаем вас посетить www.alfalaval.ru



Maxi C1

Модульный тепловой пункт

Maxi C1 – это высококачественный стандартизованный модульный тепловой пункт производства компании Альфа Лаваль. Он предлагается как в виде готового базового решения, так и в различных вариантах компоновки и подходит для решения любых задач по отоплению и ГВС.

Применение

Тепловые пункты Maxi C1 способны удовлетворить потребности самых разных пользователей – от отдельных небольших многоквартирных домов до целых небольших жилых кварталов, при этом тепловые пункты могут использоваться как в новых зданиях, так и при реконструкции. Модули Maxi C1 всегда изготавливаются с учетом габаритов и других особенностей места установки.

Общие характеристики

Тепловой пункт Maxi C1 выполняется на основе ограниченного набора компонентов, определяемого Альфа Лаваль. Благодаря применению стандартных решений обеспечивается короткий срок поставки (C1 – от 1 недели). При разработке модуля учитывались размеры дверных проемов зданий, поэтому Maxi C1 можно свободно занести в помещение и подключить к системе отопления здания.

Размеры

В процессе разработки теплового пункта используется собственное программное обеспечение CAS или Alfa System Select. Подбор компонентов осуществляется исходя, например, из мощности, температур, располагаемых перепадов давления, потерь в системах и пр.

Компоненты

Все компоненты и трубопроводы подбираются и рассчитываются с учетом обеспечения необходимых размеров и требований конструкторов и нормативов. Альфа Лаваль использует только хорошо зарекомендовавшие себя компоненты, проверенные компанией при работе в составе своих продуктов. Большинство трубных модулей и спецкомпонентов из латуни разработано компанией Альфа Лаваль. Тепловой пункт Maxi C1 может быть оснащен насосом отопительного контура как с постоянной скоростью, так и с частотным регулированием. В Maxi C1 в качестве электрощита используется решение Combibox, в котором контроллер и автоматы насосов располагаются в одном шкафу (класс защиты IP54). Для удаленного управления и получения SMS-сообщений система может быть дополнена GSM-модемом (в зависимости от используемого контроллера автоматике). Данные о температуре можно получать как из блока управления, так и с помощью обычных термометров.



Меднопаяные теплообменники

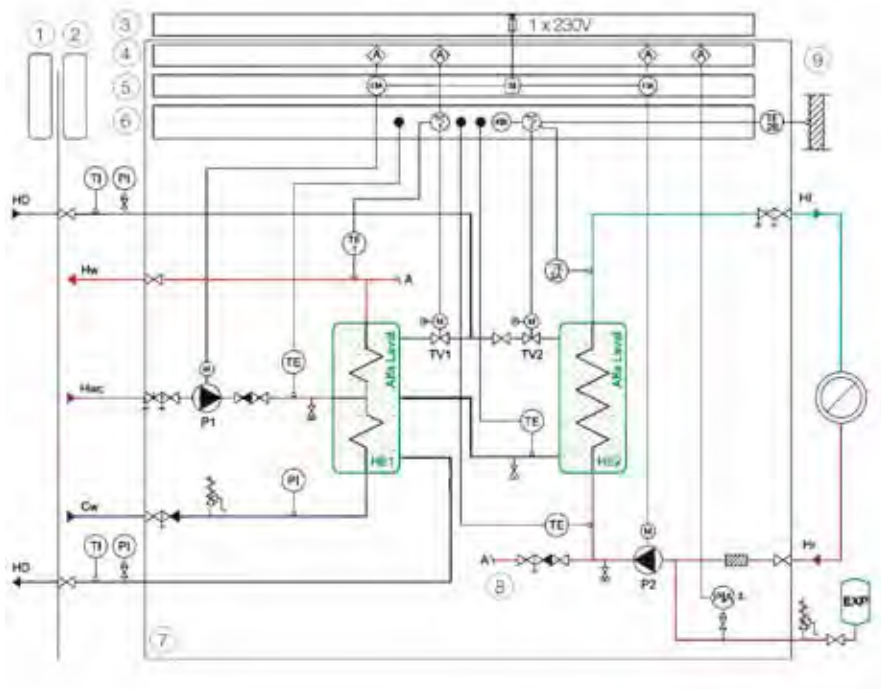
В стандартном исполнении тепловой пункт Maxi C1 оснащается паяными теплообменниками. Теплообменники изготовлены из кислотостойкой стали и для их пайки используется припой из чистой меди. При своих размерах паяные теплообменники исключительно эффективны, поскольку практически весь их материал используется в качестве теплообменной поверхности. Теплообменники легко демонтируются благодаря резьбовым или фланцевым соединениям. Для изоляции теплообменников используется экологически безопасный пенополиуретан толщиной 30 мм с покрытием из АБС-пластика.



Компоненты

1. Теплообменник системы ГВС
2. Теплообменник системы отопления
3. Электрощит CombiBox, с контроллером и автоматами насосов
4. Регулирующий клапан отопительного контура
5. Циркуляционный насос отопительного контура
6. Регулирующий клапан ГВС
7. Циркуляционный насос контура ГВС
8. Теплосеть, обратная
9. Холодная вода (ХВС)
10. Горячая вода (ГВС)
11. Контур циркуляции ГВС
12. Теплосеть, подача
13. Отопление, обратная
14. Отопление, подача

Стандартная схема подключений Maxi S1. Отдельные компоненты могут отличаться в зависимости от конкретных расчетов



1. Теплосеть
2. Потребитель
3. Источник электропитания
4. Блок аварийной сигнализации
5. Блок управления насосами
6. Контроллер
7. Границы поставки Maxi S1
8. Подпиточная линия
9. Блок управления, включая аварийную сигнализацию (с EH-203)

Расчетные значения

	Теплосеть	ГВС	Отопление
Расчетное давление, бар	16	10	6
Расчетная температура, °C	120	100	100

Сертификация и обеспечение надежности

Система контроля качества Альфа Лаваль соответствует стандарту ISO9001. Все продукты производятся в соответствии с требованиями CE и PED. Тепловой модуль Maxi C1 соответствует требованиям местных и национальных стандартов.

Габариты Maxi C1 стандартных вариантов мощности

Тип			Габариты (мм) и масса (кг) теплового пункта			
ГВС	Отопление	Длина	Ширина	Высота	Масса	
200	100	1500	660	1550	100	
350	200	1650	660	1550	150	
400	300	1650	660	1600	170	
500	500	1750	700	1650	230	

Преимущества

- Благодаря открытой раме возможна установка модуля вблизи стены. Все компоненты расположены в передней части теплового пункта, что значительно облегчает обслуживание.
- Модульная конструкция компонентов и схема трубной обвязки облегчают монтаж блока и установку дополнительных компонентов.
- Мощная устойчивая рама обеспечивает безопасную транспортировку и длительный срок службы модуля.
- Легкодоступные трубопроводы подключения первичного и вторичного контуров.
- Компактность конструкции позволяет легко доставить модуль в помещение для установки.



Вся документация находится в папке за щитом управления



Регулируемые ножки упрощают установку

Программа расчета AlfaSelect

Для расчета Maxi C1 Альфа Лаваль предлагает функциональное программное обеспечение. Некоторые особенности программы AlfaSelect:

- простота и высокая скорость выполнения расчетов;
- многоязычный интерфейс и документация;
- обновление через Интернет;
- широкий объем документации, технических спецификаций, схем подключения, методов измерения и т.д.

Для получения бесплатной версии программы вы можете обратиться в Альфа Лаваль.

Как найти Альфа Лаваль:

Постоянно обновляемую информацию о деятельности компании Альфа Лаваль в мире вы найдете на нашем веб-сайте. Приглашаем вас посетить www.alfalaval.ru



Maxi Cooling

Модульный пункт холодоснабжения для крупных зданий



Модульные пункты холодоснабжения Maxi Cooling – это высококачественные теплопункты Альфа Лаваль, предназначенные для подключения к системам централизованного холодоснабжения. Они предлагаются в виде готовых базовых решений для различных вариантов компоновки и подходят для решения любых задач по охлаждению.

Централизованное холодоснабжение

Централизованное холодоснабжение имеет множество преимуществ. Например, это безопасный для окружающей среды способ производства и распределения холода. При этом могут использоваться бесплатные источники холода, такие как, например, морская вода или грунтовые воды.

С точки зрения владельца здания, централизованное холодоснабжение – это простой и надежный способ создания комфортного микроклимата в помещении. Другим положительным аспектом применения таких систем является снижение шума в здании, поскольку отпадает необходимость в использовании холодильных установок (кулеров), работа которых сопровождается шумами.

Применение

Модульные пункты холодоснабжения подходят для решения широкого круга задач в подключенных к централизованной системе холодоснабжения зданиях, таких как офисные и общественные сооружения, коммерческие объекты и т.д. Размеры модуля можно подобрать в соответствии с размерами помещения для установки.

Общие характеристики

Каждый модуль поставляется в виде готового устройства, смонтированного на жесткой раме и оснащенного фланцевыми соединениями для облегчения подключения теплообменника на месте монтажа, если теплообменник доставляется отдельно. В зависимости от требований потребителя, касающихся размеров и веса модуля, Альфа Лаваль может поставить его по частям. В этом случае пластинчатый теплообменник будет поставлен отдельно, а рама с трубной обвязкой – в виде единого блока, который нужно будет подключить к теплообменнику. При заказе блока управления Альфа Лаваль IQHeat все соединения электрооборудования будут выполнены и протестированы на заводе. Модули холодоснабжения Альфа Лаваль Maxi Cooling отличаются компактными размерами и занимают сравнительно небольшую для своей производительности площадь. Они отличаются легкостью установки и простотой выполнения пусконаладочных работ. Модуль может поставляться без или с комплектом контрольно-измерительного оборудования, дополнительными компонентами и насосом.

Размеры

Благодаря гибкой конструкции модуль Maxi Cooling может быть легко адаптирован для различных температурных программ, например 6-16/17-7 или 6-16/18-8. Примерные размеры модуля определяются исходя из производительности, температуры и перепада давления в соответствии с приведенной ниже таблицей.

Расчетные значения

Стандартные для централизованного холодоснабжения температурные программы 6-16/7/17 °C и 6-16/8/18 °C

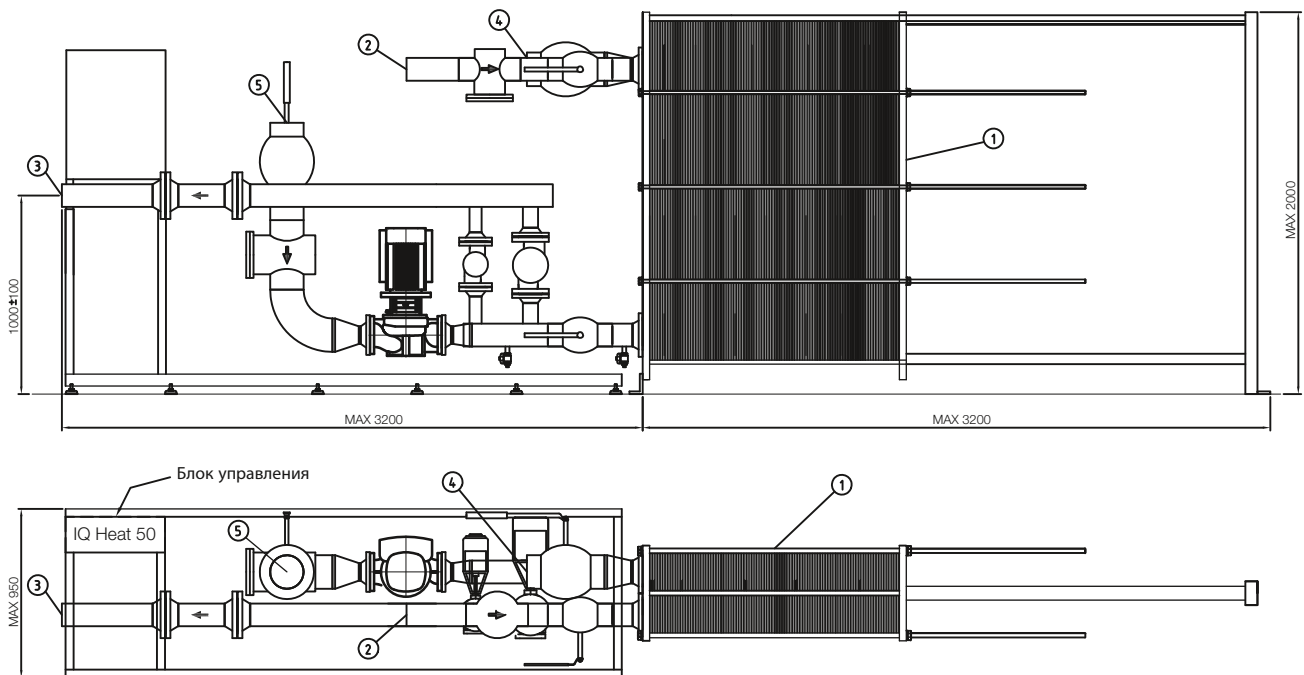
Тип	Мощность, кВт	Температурная программа, °C	Тип теплообменника	Размер соединений трубопроводов DN (перв./втор.)
Maxi Cooling	100	6-16 / 17-7	TL6B	50 / 65
Maxi Cooling	200	6-16 / 17-7	TL6B	65 / 65
Maxi Cooling	400	6-16 / 17-7	TL10B	80 / 100
Maxi Cooling	600	6-16 / 17-7	TL10B	100 / 125
Maxi Cooling	700	6-16 / 17-7	TL10B	100 / 125
Maxi Cooling	100	6-16 / 18-8	TL6B	50 / 65
Maxi Cooling	200	6-16 / 18-8	TL6B	65 / 65
Maxi Cooling	400	6-16 / 18-8	TL6B	80 / 100
Maxi Cooling	600	6-16 / 18-8	TL10B	100 / 125
Maxi Cooling	800	6-16 / 18-8	TL10B	100 / 125
Maxi Cooling	1000	6-16 / 18-8	TL10B	125 / 125
Maxi Cooling	1200	6-16 / 18-8	TL10B	125 / 150

В таблице приведены ориентировочные данные, в зависимости от конкретных условий могут применяться другие сочетания. Альфа Лаваль может поставить специальные решения для любых значений мощности.

Преимущества

- Высокая энергоэффективность и безопасность для окружающей среды.
- Во всех модульных пунктах Maxi Cooling используются высококачественные компоненты.
- Конструкция модуля обеспечивает легкость обслуживания и эксплуатации.
- Модульная конструкция и схема трубной обвязки облегчают монтаж модуля и установку дополнительных компонентов.
- Легкодоступные трубопроводы подключения первичного и вторичного контуров.
- Компактность конструкции позволяет легко доставить модуль в помещение для установки.
- Конструкция теплообменников оптимизирована для работы в системах охлаждения.
- Возможна поставка модулей холодоснабжения, выполненных по индивидуальным техническим требованиям.
- Соответствуют требованиям ISO 9001 и ISO 14001.
- Изготавливаются в соответствии с нормативами PED 97/23/EC.

Максимальные габаритные размеры модульного пункта холодоснабжения Maxi Cooling с теплообменником TL10B



1. Теплообменник системы охлаждения TL10
2. Сеть централизованного холодоснабжения, подача
3. Сеть централизованного холодоснабжения, обратная

4. Внутренний контур охлаждения, подача
5. Внутренний контур охлаждения, обратная

Компоненты

Все компоненты и трубопроводы подбираются в соответствии с конкретными требованиями при заказе. В своих продуктах Альфа Лаваль всегда использует компоненты только известных производителей. Трубопроводы могут быть изготовлены как из нержавеющей стали, так и из углеродистой стали, а также со специальным антикоррозионным покрытием.

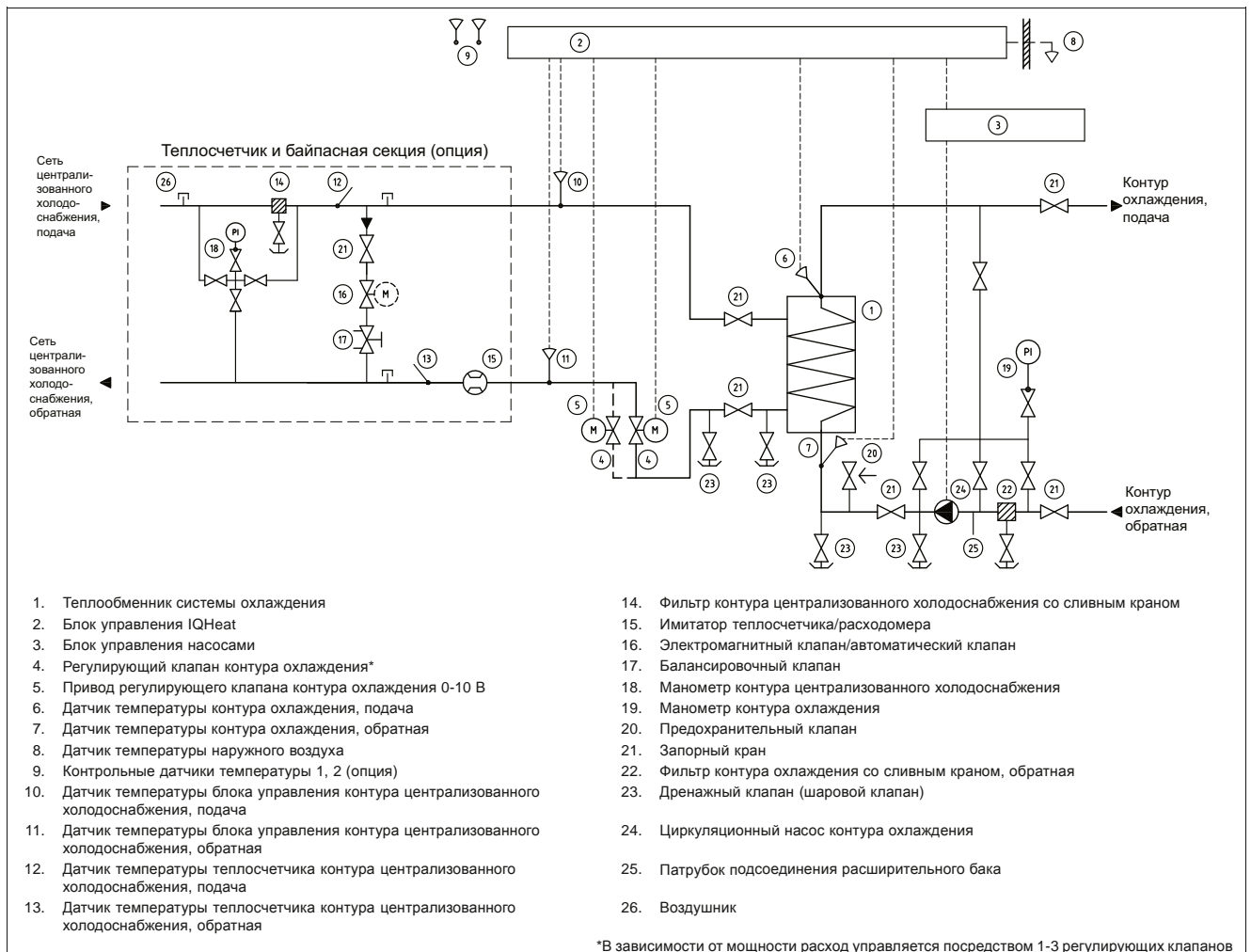
Блок управления IQHeat компании Альфа Лаваль является стандартным модулем управления. В качестве альтернативного варианта модульный пункт холодоснабжения Maxi Cooling может поставляться с клапанами и приводами с управлением сигналом на 0-10 В для цифровых контроллеров, выбранными заказчиком для самостоятельной установки.

Модуль Maxi Cooling может поставляться без модуля учета, байпасного модуля и без компонентов вторичного контура.

Все модули могут комплектоваться дополнительным поддоном для сбора конденсата. Все компоненты модуля легкодоступны для сервисного обслуживания и проверки. Все модульные пункты холодоснабжения Maxi Cooling могут быть оснащены насосами с частотным регулированием.

Конструкция

Основным компонентом модуля являются теплообменники Альфа Лаваль TL6B или TL10B, отличающиеся особенно высокими характеристиками теплопередачи, и отлично подходящие для применения в системах централизованного холодоснабжения. Могут также использоваться и другие теплообменники большей или меньшей мощности.



На схеме показан пример подключения стандартного модульного пункта холодоснабжения. Общие размеры модуля могут быть различными в зависимости от его холодопроизводительности и типа. Размеры приведены для варианта с теплообменником TL10.

Максимальная ширина: 950 мм
 Максимальная высота: 2000 мм
 Максимальная длина: В зависимости от производительности и выбранного оборудования

Расчетные значения

	Контур централизованного холодоснабжения	Контур охлаждения
Расчетное давление, бар	PN10/16	10
Расчетная температура, °C	0–60°C	0–60°C

Блок управления IQHeat

При выборе блока управления Альфа Лаваль IQHeat возможна установка различных приложений для контроля работы. IQHeat представляет собой готовый интеллектуальный контроллер управления с возможностью использования веб-приложений. Он поддерживает протоколы подключения к системе управления зданием, такие как OPC, BACnet/IP, TCP/IP, M-bus и LON. Блок также может быть оснащен дополнительными функциями, такими как программы оптимизации и обработки аварийных сигналов.

Сертификация и обеспечение надежности

Система контроля качества Альфа Лаваль соответствует стандартам ISO 9001 и ISO 14001. Все продукты производятся в соответствии с требованиями CE и PED. Модульный пункт холодоснабжения Maxi Cooling соответствует требованиям местных и национальных стандартов.

Как найти Альфа Лаваль:

Постоянно обновляемую информацию о деятельности компании Альфа Лаваль в мире вы найдете на нашем веб-сайте. Приглашаем вас посетить www.alfalaval.ru

Глава 11

1. Общие сведения о компании Альфа Лаваль
2. Решения для тепло- и холодоснабжения от Альфа Лаваль
3. Применение теплообменного оборудования
4. Теория теплообмена
5. Ассортимент продукции
6. Разборные пластинчатые теплообменники
7. Меднопаяные пластинчатые теплообменники
8. Пластинчатые теплообменники AlfaNova, выполненные по технологии активной диффузионной сварки
9. Воздушные теплообменники
10. Модульные тепловые пункты и пункты для холодоснабжения
- 11. Модульные пункты для горячего водоснабжения**
12. Кожухотрубные теплообменники
13. Цельносварные теплообменники
14. Фильтры

Системы водоснабжения

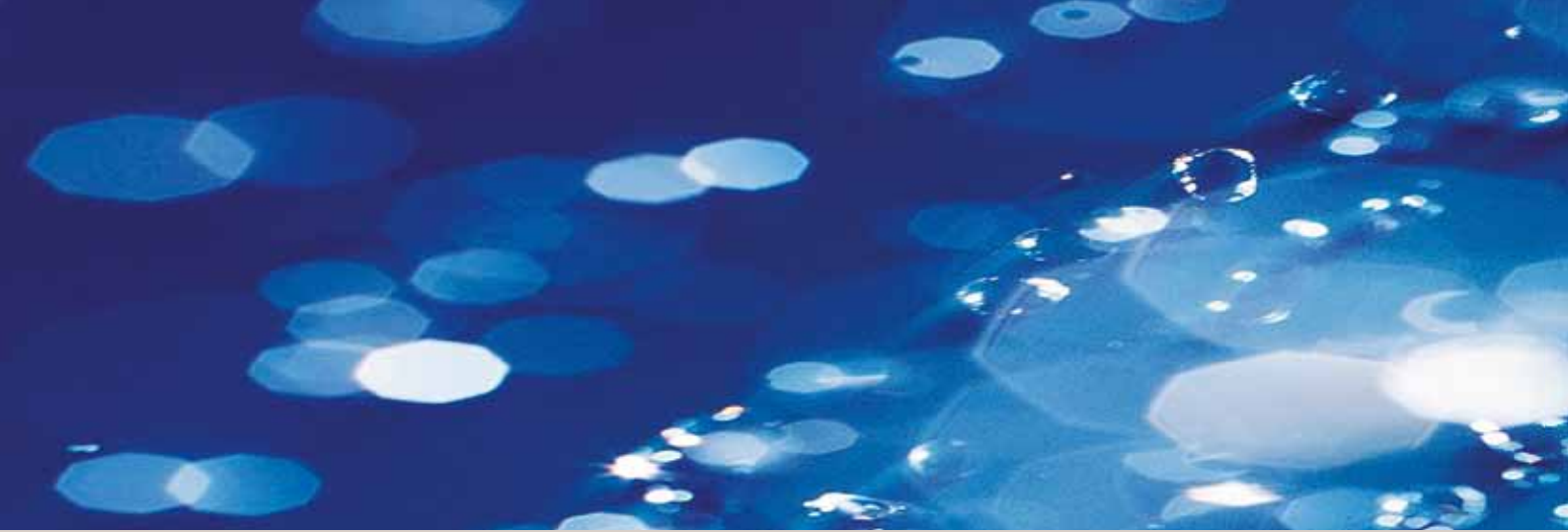
Альфа Лаваль предлагает широкий спектр модулей ГВС для любых систем коллективного горячего водоснабжения.

Обладая более чем 30-летним опытом создания сложных инженерных решений, мы можем предложить нашим клиентам не только экономически эффективные, но и самые безопасные продукты. Наши системы горячего водоснабжения отличаются высокой энергоэффективностью, устраняют риск размножения легионеллы, а их конструкция позволяет поддерживать необходимый напор горячей воды даже во время пика потребления.

Система горячего водоснабжения значительно сложнее простого теплообменника. При создании таких систем используются уникальные ноу-хау Альфа Лаваль в области теплообменного оборудования и только самые высококачественные материалы, что, в сочетании с профессионализмом сотрудников нашей компании, позволяет предлагать заказчикам лучшие системы горячего водоснабжения, выполненные «под ключ».

Все системы горячего водоснабжения поставляются в собранном виде, с предустановленными узлами и выполненными электросоединениями. Каждая система Альфа Лаваль проходит предварительные испытания и настройку в соответствии с требованиями заказчика. Мы обеспечиваем быстрое решение проблем горячего водоснабжения. Это значит, что наши заказчики получают продукцию высшего качества, экономя при этом свое время.





Десять причин приобрести систему ГВС производства Альфа Лаваль

1. Горячее водоснабжение сразу

Системы горячего водоснабжения Альфа Лаваль поставляются в полностью собранном виде, с предустановленными узлами и выполненными на заводе электрическими соединениями. Все системы Альфа Лаваль проходят предварительные испытания и настройку в соответствии с требованиями клиента. Клиенту остается только подсоединить систему к трубопроводу и включить ее в сеть. Это займет всего несколько часов, вместо нескольких дней, как это было раньше. Мы предлагаем возможность быстрого подключения ГВС – это значит, что мы экономим для наших клиентов ценное время, обеспечивая при этом наивысшее качество оборудования.

2. Высокая энергоэффективность

Вам больше не нужны огромные резервуары с ТЭНами или внутренними змеевиками. Из-за несовершенной конструкции у них плохая теплопередача, а потери тепла очень высоки хотя бы из-за больших размеров. Это не относится к системам ГВС производства Альфа Лаваль. Они очень компактны и обладают исключительно высоким коэффициентом теплопередачи за счет использования высокоэффективных теплообменников.

3. Надежность

Во многих случаях важно наличие надежных источников горячей воды в любое время суток. Наши системы ГВС обеспечивают оптимальное соотношение цены и качества. Они вобрали в себя уникальные технологии Альфа Лаваль в области производства теплообменников, глубокие знания в области материаловедения и богатый профессиональный опыт наших специалистов высокой квали-



Организация ГВС: длительный и быстрый способы.

фикации, позволяющие создавать готовые системы ГВС «под ключ».

4. Безопасность для здоровья

Закрытые емкости с теплой водой, трубопроводы с большим числом застойных зон, а также редко используемые системы водоснабжения являются идеальными местами для размножения бактерии легионеллы.

Для борьбы с легионеллой во внутридомовых системах ГВС компанией Альфа Лаваль была разработана специальная система AquaProtect, практически устраняющая возможность появления легионеллы в системах

водоснабжения заказчиков.

Для уменьшения риска размножения легионеллы наши стандартные модули ГВС также снабжаются функцией термического обеззараживания.

5. Уменьшенное отложение накипи

Высокая степень турбулентности проходящих через каналы теплообменника потоков воды значительно снижает интенсивность образования отложений. Смесительный клапан в подаче теплосети также способствует минимизации образования накипи за счет снижения температуры в первичном контуре теплообменника.

Кроме того, имеющаяся система контроля образования накипи выдает предупреждение о критическом ее количестве, что позволяет проводить очистку заблаговременно, до возникновения серьезных проблем.

6. Исключительная компактность и высокая мощность

Модуль ГВС занимает всего лишь 10% от объема 1500-литрового бака. Несмотря на это он позволяет обеспечить горячей водой многоквартир-





ный дом на 600 семей! Потрясающе, не правда ли? Маленький, но мощный.

7. Подходит для любых типов трубопроводов ГВС

ГВС выпускаются с пластинчатыми теплообменниками разных типов: разборными, паяными и AlfaNova. Если трубы в системе водоснабжения клиента изготовлены из меди или существует опасность электрохимического взаимодействия материалов, оптимальным решением станет разборный пластинчатый теплообменник или теплообменник AlfaNova. Оба указан-

ных типа теплообменников изготавливаются без использования меди.

8. Минимальный объем технического обслуживания.

Теплообменники обычно нуждаются в периодической очистке. Компания Альфа Лаваль предлагает решения, дающие существенную экономию времени.



- Разборные пластинчатые теплообменники: съемные прокладки, отличающиеся легкостью снятия и установки.
- Паяный пластинчатый теплообменник и теплообменник AlfaNova: благодаря наличию у теплообменника двух дополнительных вентилях обеспечивается надежное удаление отложений различных типов загрязнений (напри-

мер, накипи, осадка или микроорганизмов) при использовании фирменных систем безразборной мойки (CIP) Альфа Лаваль.

9. Длительный срок службы благодаря послепродажному сервисному обслуживанию

Наша компания продолжает производить и поставлять запасные части для систем водоснабжения, выпущенных более 20 лет назад, что является доказательством не только надежности этих систем, но и нашей заботы о клиенте.

10. Богатый выбор вариантов решений

Альфа Лаваль предлагает широкий спектр эффективных решений для организации горячего водоснабжения. Они могут различаться по целому ряду параметров, таких как температура, давление, набор компонентов, источник тепла и функциональные возможности.

Системы ГВС





Ассортимент систем водоснабжения

Альфа Лаваль предлагает модернизировать вашу систему ГВС и предлагает решения, соответствующие трем уровням функциональных возможностей:

Функциональные возможности	ГВС без накопителя	ГВС с баком-накопителем	Защита от легионеллы	Возобновл. источник	Баки
Smart	 AquaEfficiency		 AquaProtect	 SolarFlow	 Нержавеющая сталь
Standard	 AquaFlow	 AquaStore			 Эмалированные
Simple	 AquaEasy	  AquaCompact AquaEasy			 Углеродистая сталь

Линейка «Smart»

Системы горячего водоснабжения, представленные в данной линейке продуктов, обладают большим количеством «интеллектуальных» функций, например AquaEfficiency, позволяющих экономить энергию.

Другие продукты в линейке «Smart» включают систему SolarFlow, основанную на использовании возобновляемых источников энергии, и систему AquaProtect для защиты от легионеллы.

Линейка «Standard»

Эти продукты являются наиболее популярными предложениями в основном ассортименте Альфа Лаваль. Данные системы оснащены многофункциональными пультами управления термическим обеззараживанием, контроля температуры и предупреждения об образовании накипи, насосы данных систем могут работать в режимах «эко» и «турбо». Длительный срок службы этих систем является подтверждением их высокой надежности.

Линейка «Simple»

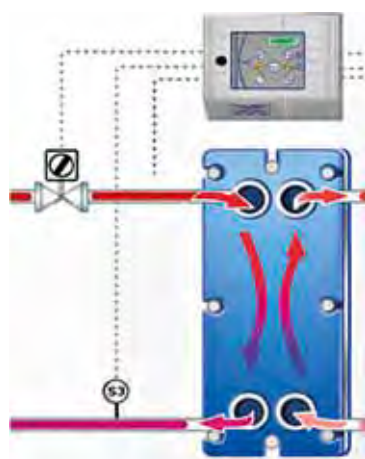
Эти системы горячего водоснабжения созданы по принципу «только самое необходимое», то есть, приобретая систему с набором только действительно необходимых функций, вы приобретаете традиционно качественную систему Альфа Лаваль. Простота и надежность этих систем гарантирует их низкую цену. Клиент платит только за то, что он получает: просто за обеспечение ГВС.



Зачем в системах используются 2-, 3- или 4-ходовые клапаны?

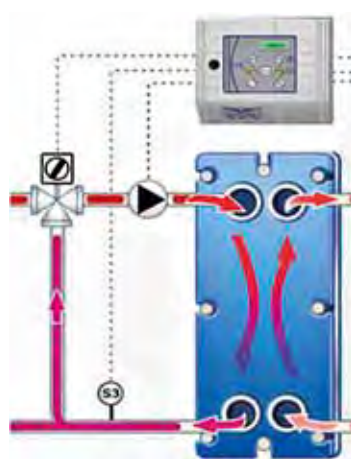
Системы водоснабжения Альфа Лаваль оснащены 2-, 3- или 4-ходовыми клапанами, устанавливаемыми в первичном контуре.

Вариант с 2-ходовым клапаном



- Подходит для работы с системами централизованного или местного теплоснабжения
- Переменный расход в первичном контуре ПТО
- Различная температура на входе в теплообменник
- Риск большой разницы температур первичный-вторичный контур
- Увеличение риска отложений накипи по сравнению с моделями с 3- и 4-ходовыми клапанами
- До 20 бар и 130 °С

Вариант с 3-ходовым клапаном



- Подходит для работы с местной котельной или первичным баком-накопителем
- Постоянный расход в первичном контуре ПТО за счет использования насоса первичного контура
- Возможность уменьшения температуры в первичном контуре теплообменника
- Риска термического шока нет
- Ограниченное образование накипи
- Высокая энергоэффективность за счет использования только необходимого количества энергии
- До 10 бар и 110 °С

Вариант с 4-ходовым клапаном



- Подходит для работы с местной котельной или первичным баком-накопителем
- Постоянный расход в первичном контуре ПТО за счет использования насоса первичного контура
- Возможность уменьшения температуры в первичном контуре теплообменника
- Такая схема необходима, если система водоснабжения расположена вдали от источника тепла, и позволяет избежать поступления остывшей воды в трубопровод первичного контура
- Нет необходимости в наличии смесительной емкости
- До 6 бар и 110 °С



Системы водоснабжения с функцией защиты от легионеллы

Бактерии легионеллы

Бактерии легионеллы являются весьма распространенными, их можно встретить в естественных водоемах, например реках и озерах, где концентрация этих бактерий невысока. Из естественных источников легионелла попадает в системы водоснабжения зданий. Эти бактерии представляют угрозу, когда люди подвергаются их воздействию через системы кондиционирования или охлаждения воздуха или через зараженную водопроводную воду, используемую в ваннах, душевых, для проведения спа-процедур и т. п., когда бактерии попадают с водяными парами прямо в человеческие легкие.

Как они размножаются?

- В тепле, при температуре от +20 до +45/50 °С.
- В стоячей воде в трубах и резервуарах, расход воды в которых низкий или отсутствует вовсе.
- В отложениях, биопленках и микроорганизмах, существующих в трубопроводных сетях.
- В накипи и отложениях, которые накапливаются в трубах, душевых рассеивателях и кранах.

Где они размножаются?

Так как стоячая вода с температурой 20-50 °С является отличной средой



для роста легионеллы, очевидна высокая вероятность этого роста в любой большой и разветвленной системе водоснабжения или в любой системе, где расход водопроводной воды может периодически снижаться до очень низкого уровня. Системы такого типа обычно используются в больницах, многоквартирных домах, гостиницах, домах престарелых, спортивных залах, школах и других общественных зданиях.

Система AquaProtect

Система Альфа Лаваль AquaProtect разработана специально для предотвращения размножения бактерий в системах горячего водоснабжения. В системах AquaProtect используется утилизованное тепло, что позволяет обеспечить эффективную и экономичную термическую дезинфекцию. Система AquaProtect обеспечивает непрерывное термическое обеззара-

живание поступающей и циркулирующей воды и уничтожает все находящиеся в ней бактерии.

В состав системы AquaProtect входят два пластинчатых теплообменника. Первый теплообменник, служащий для осуществления обеззараживания, нагревает поступающую воду до 70 °С за счет тепла горячей воды из котельной.

Второй теплообменник охлаждает уже дезинфицированную воду до соответствующей температуры (60 °С или ниже) с одновременным подогревом поступающей и циркулирующей воды до того, как она поступит в первый теплообменник. Между повторным нагреванием и охлаждением вода проходит через резервуар, откуда происходит ее отбор во время пикового потребления. Это обеспечивает достаточное время выдержки воды и полное уничтожение бактерий.



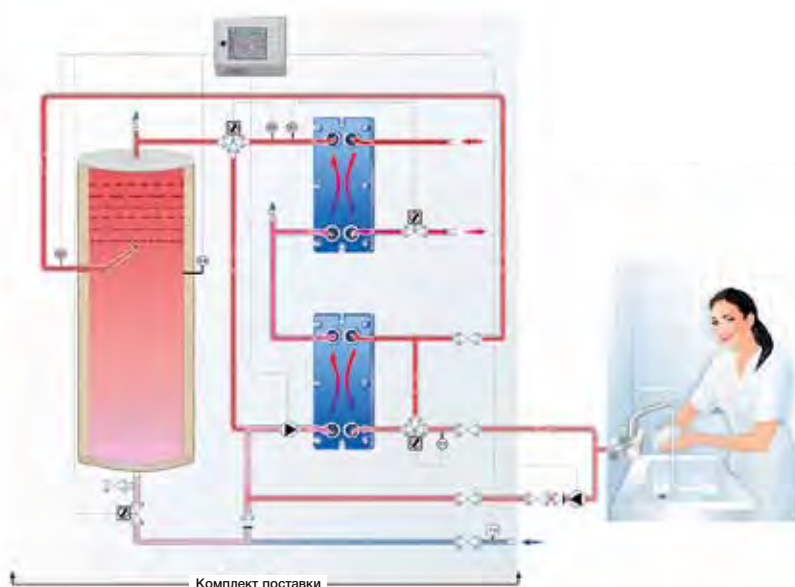


Термическая дезинфекция проходит без потребления дополнительной энергии, так как энергия на дополнительный нагрев возвращается во втором теплообменнике.

Экономия энергии и пространства

Система AquaProtect обеспечивает множество других преимуществ. Она практически не требует обслуживания, а ее небольшие размеры позволяют сэкономить место в котельной. AquaProtect также поставляется с энергосберегающей теплоизоляцией. Количество тепла, возвращаемого в теплообменниках, настолько велико, что процесс термической дезинфекции не требует никаких дополнительных затрат энергии. Системы AquaProtect могут подключаться к альтернативным источникам энергии, например солнечным батареям, тепловым насосам и т. д.

Принцип работы системы AquaProtect T2



AquaProtect T1



AquaProtect T2

Достоинства системы AquaProtect Альфа Лаваль

Абсолютная безопасность

- Безопасное и полное уничтожение бактерий легионеллы во всей системе ГВС (в поступающей и циркулирующей воде).
- Функция поддержания безопасной температуры.
- Защита от перерасхода воды.
- Проведение обеззараживания системы по необходимости или через заранее определенные промежутки времени.

Экономия энергии

- За счет утилизации энергии в теплообменнике, для проведения термического обеззараживания не требуется ее дополнительных затрат.
- Может быть подключена к альтернативным источникам энергии, таким как солнечные батареи, тепловые насосы и т. д.

Удобство эксплуатации

- Компактная конструкция.
- Практически не требует обслуживания.
- Адаптирована под воду любой жесткости.
- Простая в использовании система управления и контроля.

Большой опыт и профессиональная компетенция

- Высшее качество продукта для обеспечения максимального уровня безопасности.



Необходимая информация для выбора системы водоснабжения

1) Доступная на объекте мощность в кВт (местный котел или централизованное теплоснабжение).

2) Температуры:

- на входе первичного контура;
- на входе и выходе вторичного контура.

Если мощность неизвестна

1) Температуры:

- на входе первичного контура;
- на входе и выходе вторичного контура.

2) Расход потока во вторичном контуре на объекте или назначение системы (для гостиницы, больницы, досугового центра...), количество комнат, койко-мест, душевых и т. д.

Уточняющая информация

- ГВС с непосредственной подачей			
- ГВС с баком-накопителем	Бак на объекте: литров		
	Характеристики бака:	Из нержавеющей стали	
		Эмалированный (10 бар)	
		Эмалированный (7 бар)	
- Теплообменник:	Разборный		
	Паяный		
	AlfaNova		
- Регулирующий клапан	2-ходовой		
	3-ходовой		
	4-ходовой		
- Насосы	Первичного контура	одинарный	
		сдвоенный	
	Вторичного контура	одинарный	чугунный
			из нерж. стали/бронзы
		сдвоенный	чугунный
			из нерж. стали/бронзы

Для подбора модуля систем ГВС доступны различные материалы – печатные буклеты или расчетные программы.



Ассортимент систем водоснабжения

<p>AquaEasy</p>	<p>AquaFlow</p>	<p>AquaStore</p>
<p>Стр. 11:13</p>	<p>Стр. 11:17</p>	<p>Стр. 11:21</p>
		
<p>AquaCompact</p>	<p>AquaEfficiency</p>	<p>AquaProtect</p>
<p>Стр. 11:25</p>	<p>Стр. 11:27</p>	<p>Стр. 11:31</p>
		
<p>SolarFlow</p>	<p>AquaMicro</p>	<p>AquaPool</p>
<p>Стр. 11:35</p>	<p>Стр. 11:39</p>	<p>Стр. 11:41</p>
		



<p>Pressosmart</p>	<p>KAB</p>	<p>AquaTank 316Ti</p>
<p>Стр. 11:43</p>	<p>Стр. 11:47</p>	<p>Стр. 11:49</p>
		
<p>AquaTank HC 316Ti</p>	<p>AquaTank EM (10 бар)</p>	<p>AquaTank HC EM (10 бар)</p>
<p>Стр. 11:51</p>	<p>Стр. 11:53</p>	<p>Стр. 11:55</p>
		
<p>AquaTank EM (7 бар)</p>	<p>SolarTank</p>	
<p>Стр. 11:57</p>	<p>Стр. 11:59</p>	
		



AquaEasy

Простейшая система горячего водоснабжения

Общие сведения

AquaEasy – самая простая и компактная система горячего водоснабжения, полностью в теплоизоляции с целью экономии энергии и обеспечения чистого и гигиеничного внешнего вида.

Вместо дорогостоящего электронного контроллера в устройстве имеется простой в управлении быстродействующий регулирующий термостат, обеспечивающий точное поддержание температуры бытовой горячей воды даже в период пиковой нагрузки. AquaEasy может работать совместно со следующими устройствами:

- локальным котлом;
- баком-накопителем первичного контура;
- источниками возобновляемой энергии.

Это оборудование является скоростным нагревателем (расход ГВС подается непосредственно к конечному пользователю), однако позволяет использовать бак-накопитель вместе с зарядным комплектом для организации буферного объема хранения воды ГВС.

Применение

Система AquaEasy способна снабдить за короткое время большим количеством бытовой горячей воды следующие объекты:

- многоквартирные дома;
- развлекательные комплексы;
- социальные объекты;
- школы;
- любые другие здания коллективного пользования.

Эта система идеальна для работы на объектах без присутствия персонала, так как AquaEasy не содержит элементов электронного управления.

Пример. Одна система водоснабжения AquaEasy способна обеспечить бытовой горячей водой:

- 15–70 гостиничных номеров (**);
- 12–75 квартир (каждая из 3-4 комнат).

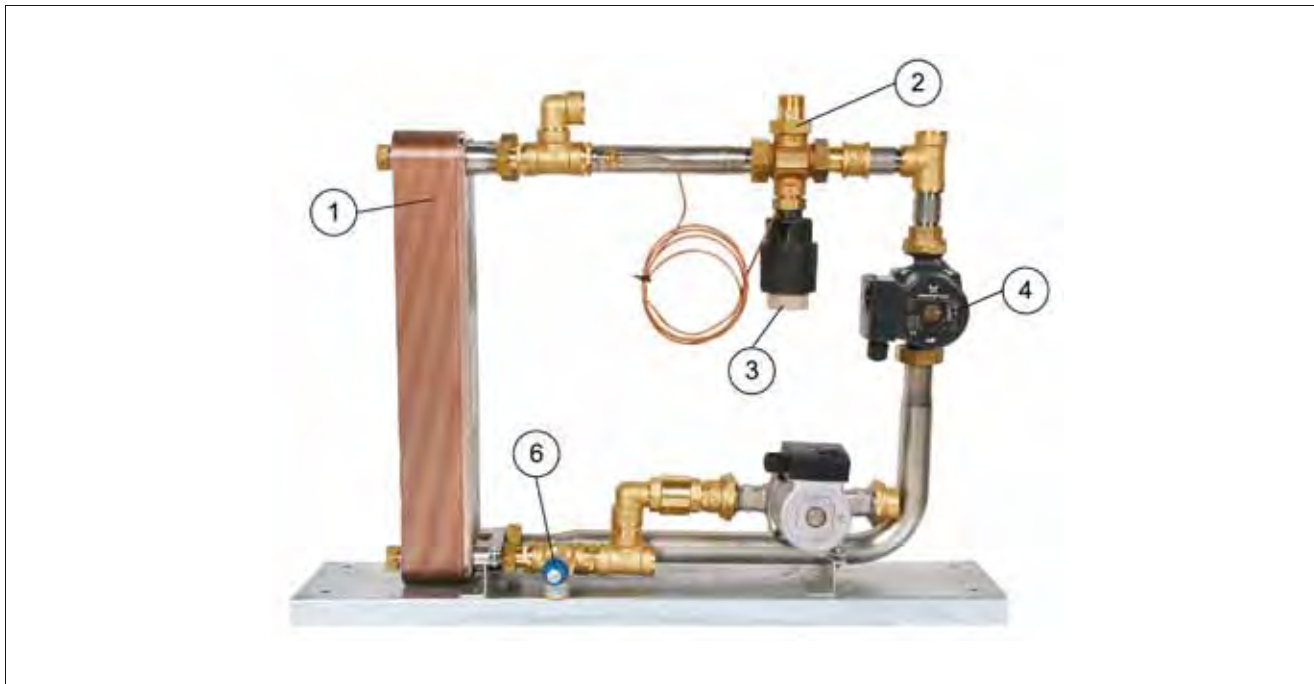
Преимущества:

- конкурентоспособная цена;
- простота установки и минимальный уровень техобслуживания;
- энергосберегающая конструкция;
- исключительная компактность для такого уровня мощности;



- конструкция может быть оптимизирована за счет использования конденсационного котла и/или бака-накопителя первичного контура;
- пониженный риск размножения легионеллы;
- отсутствие резиновых уплотнений в теплообменнике;
- идеальное изделие для складского хранения дистрибуторами.

Оборудование



Стандартные характеристики

1. Теплообменники	<p>Паянный медью</p> <ul style="list-style-type: none"> - Экономичное решение - Термальная эффективность для обеспечения комфорта и надежности - Повышенная турбулентность для улучшения передачи и уменьшения отложений - Температурная стабильность - Компактная конструкция <p>С технологией активной диффузионной сварки AlfaNova — первый и единственный в мире теплообменник, выполненный полностью из нержавеющей стали.</p> <ul style="list-style-type: none"> - Высокий коэффициент теплопередачи - Стойкость к коррозии - Максимальная чистота - Полное отсутствие меди, пригодность для любых систем ГВС
2. Регулирующий клапан	Трехходовой клапан в первичном контуре
3. Регулирующий термостат	<p>Ручной термостат с датчиком</p> <ul style="list-style-type: none"> - Очень быстрый отклик, обеспечивающий точное управление
4. Насос первичного контура	Одинарный насос с «мокрым» ротором и чугунным корпусом для поддержания постоянного расхода через теплообменник
5. Изоляция	Система полностью теплоизолирована минеральной ватой с покрытием алюминиевым листом для экономии энергии
6. Клапаны	Предохранительный клапан во вторичном контуре
Вес/габаритные размеры	34–52 кг/860 x 293 x 720 мм (длина x ширина x высота)

Состав и особенности оборудования

Зарядный комплект	<ul style="list-style-type: none"> - Одинарный насос с корпусом из нержавеющей стали или - Одинарный насос с корпусом из литого чугуна (для работы только с баком-аккумулятором контура ГВС)
Циркуляционный комплект	<p>Циркуляционный одинарный насос с «мокрым» ротором</p> <ul style="list-style-type: none"> - Снижает риск размножения легионеллы - Уменьшает потери сливаемой воды
Предохранительный комплект	Предохранительный термостат регулирующего клапана отключает первичный проток в теплообменник, если температура ГВС становится слишком высокой или возникает неисправность регулирующего термостата
Установка	Имеется комплект с 4 опорами регулируемой высоты или для настенного монтажа

Расчетные значения		Первичный контур	Вторичный контур
Паянный медью или AlfaNova	Максимальное рабочее давление	10 бар	10 бар
	Максимальная рабочая температура	100°C	100°C

Модуль AquaEasy выполнен в соответствии с директивами ЕС PED 97/23 и CE73/23 по электрооборудованию.

Таблица выбора. Исполнение для работы без бака-аккумулятора с постоянным расходом

Паянные медью		EASY3B2520	EASY3B2530	EASY3B3230	EASY3B3240	EASY3B3250	EASY3B3260
С технологией активной диффузионной сварки		EASY3F2520	EASY3F2530	EASY3F3230	EASY3F3240	EASY3F3250	EASY3F3260
Температуры первичного и вторичного контуров	- Мощность						
	- Расход ГВС - Потери давления в теплообменнике						
82 – 20°C 10 – 60°C	кВт	120	160	200	250	300	340
	л/мин.	35	46	52	72	87	98
	кПа, втор.	27	22	32	29	27	26
80 – 25°C 10 – 60°C	кВт	105	150	200	250	290	320
	л/мин.	28	43	57	72	83	92
	кПа, втор.	20	21	34	32	26	23
80 – 20°C 10 – 55°C	кВт	110	150	200	260	310	345
	л/мин.	38	48	64	83	99	111
	кПа, втор.	28	25	41	41	36	33
75 – 25°C 10 – 60°C	кВт	80	130	170	205	245	275
	л/мин.	23	37	49	58	71	79
	кПа, втор.	16	15	28	21	20	17
70 – 25°C 10 – 60°C	кВт	70	100	-	180	220	245
	л/мин.	17	29	-	52	63	71
	кПа, втор.	10	9	-	16	16	14
70 – 25°C 10 – 55°C	кВт	90	125	170	210	245	270
	л/мин.	28	40	54	67	75	87
	кПа, втор.	19	17	29	26	23	21
60 – 30°C 10 – 55°C	кВт	50	80	-	140	160	180
	л/мин.	16	26	-	45	51	57
	кПа, втор.	8	9	-	12	11	10

Таблица выбора зарядных комплектов*. Исполнение для работы с накопительным баком-аккумулятором в системе ГВС

Паянные медью		EASY3B2520	EASY3B2530	EASY3B3230	EASY3B3240	EASY3B3250	EASY3B3260	
С технологией активной диффузионной сварки		EASY3F2520	EASY3F2530	EASY3F3230	EASY3F3240	EASY3F3250	EASY3F3260	
Температуры первичного и вторичного контуров	- Зарядный комплект							
	- Допустимые потери напора в ПТО							
82 – 20°C 10 – 60°C	Модель комплекта	EASYKITCH1	EASYKITCH2 или EASYKITCH3					
	кПа	11	43	29	28	24	21	
80 – 25°C 10 – 60°C	Модель комплекта	EASYKITCH1		EASYKITCH2 или EASYKITCH3				
	кПа	21	9	28	25	25	25	
80 – 20°C 10 – 55°C	Модель комплекта	EASYKITCH2 или EASYKITCH3						
	кПа	40	39	18	11	10	9	
75 – 25°C 10 – 60°C	Модель комплекта	EASYKITCH1		EASYKITCH2 или EASYKITCH3				
	кПа	32	19	40	40	38	37	
70 – 25°C 10 – 60°C	Модель комплекта	EASYKITCH1			EASYKITCH2 или EASYKITCH3			
	кПа	44	36	-	15	50	46	
70 – 25°C 10 – 55°C	Модель комплекта	EASYKITCH1		EASYKITCH2 или EASYKITCH3				
	кПа	22	15	33	32	31	30	
60 – 30°C 10 – 55°C	Модель комплекта	EASYKITCH2 или EASYKITCH3						
	кПа	38	35	-	17	13	8	

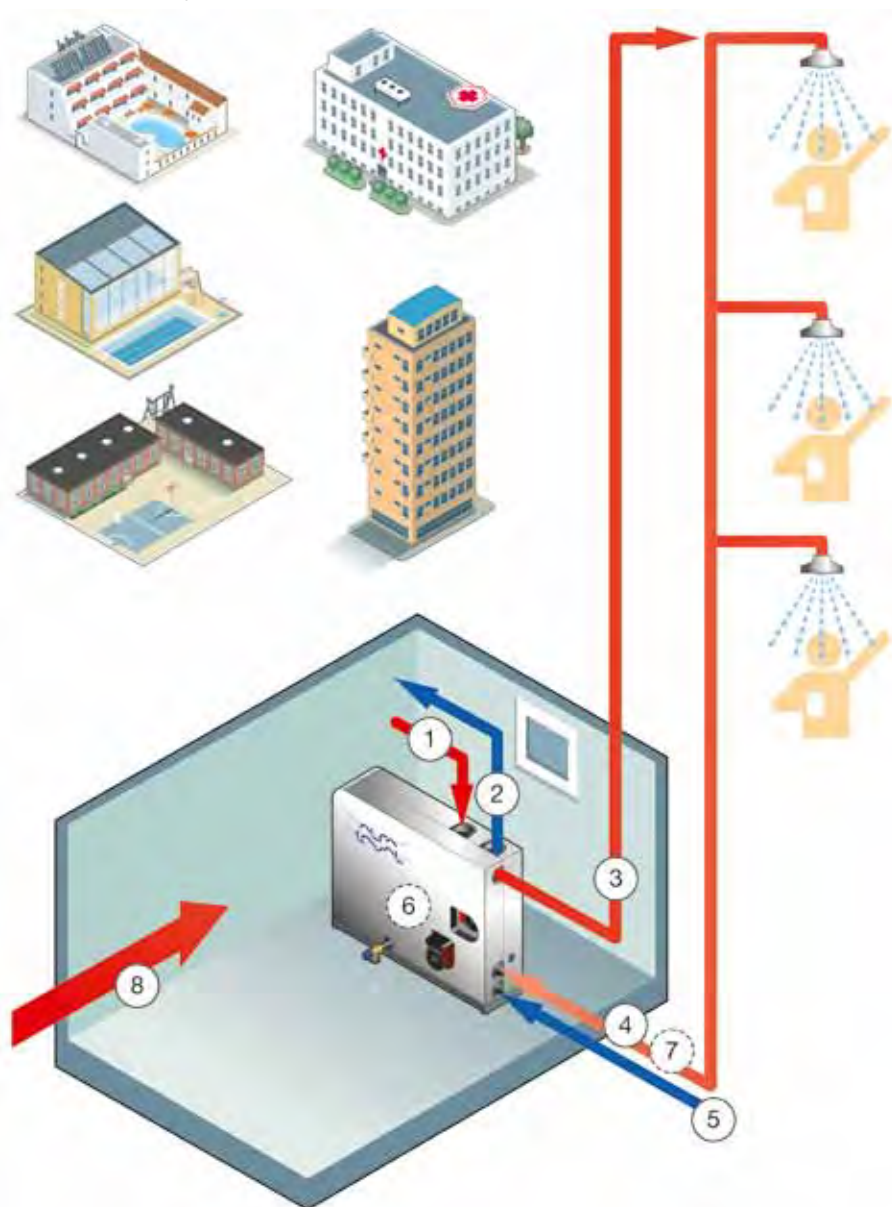
* Пояснения, касающиеся зарядных комплектов:

EASYKITCH1 = насос UPSO 25-55 с корпусом из нержавеющей стали

EASYKITCH2 = насос UPS 32-80 с корпусом из чугуна

EASYKITCH3 = насос UPS 32-80 с корпусом из нержавеющей стали

Принципиальная схема AquaEasy



- | | |
|---------------------------------|---------------------------------------|
| 1. Подача из первичного контура | 5. Подача из линии ХВС |
| 2. Возврат в первичный контур | 6. Циркуляционный комплект (опция) |
| 3. Подача ГВС | 7. Зарядный комплект (опция) |
| 4. Линия циркуляции ГВС | 8. Источник тепла в первичном контуре |

Как найти Альфа Лаваль:

Постоянно обновляемую информацию о деятельности компании Альфа Лаваль в мире вы найдете на нашем веб-сайте. Приглашаем вас посетить www.alfalaval.ru



AquaFlow

Модули ГВС для непосредственной подачи воды потребителю

Области применения

AquaFlow представляет собой модуль непосредственного водоснабжения, предназначенный для получения больших количеств горячей воды (мощность – до 1200 кВт) для обеспечения жилых домов, больниц, гостиниц, домов престарелых, частных лечебниц, школ, спортивных центров, и т.п.

Имеются различные модификации модулей AquaFlow, позволяющие организовать работу с различными схемами подключения. Например, модуль AquaFlow с трех- или четырехходовым клапаном удобен для работы с локальным котлом или первичным баком-накопителем. Модуль с двухходовым клапаном обеспечит возможность работы с системами централизованного теплоснабжения при его подключении непосредственно к городской сети.

Модули AquaFlow предоставляют широкие возможности выбора различных типов теплообменников: пластинчатых разборных, паяных или теплообменников AlfaNova® – эксклюзивных аппаратов производства Альфа Лаваль (полностью из нержавеющей стали).

Надежность работы

Компания Альфа Лаваль занимается вопросами теплообмена и тепловодоснабжения с 1923 года и в настоящее время является ведущим производителем и поставщиком соответствующего оборудования. Серия AquaFlow вобрала в себя весь наш предыдущий опыт, позволивший обеспечить организацию безопасного и надежного горячего водоснабжения. Все элементы конструкции тщательно подобраны и протестированы на предмет их правильного взаимодействия в процессе эксплуатации.

Принцип действия

Первичный контур подключается к тепловой сети, питаемой от любого источника энергии: местной котельной, системы централизованного водоснабжения, первичного бака-накопителя, солнечных батарей и т.п.

Вторичный контур подсоединяется к системе ХВС здания (на схеме – CW) и обеспечивает подачу горячей воды в систему ГВС сразу при начале водоразбора. Циркуляционный насос (PR) предназначен для обеспечения воды высокой температуры возле точек водоразбора. Циркуляционный насос поддерживает минимальный расход через теплообменник и распределительные трубопроводы. Тепловая энергия из первичного контура передается во вторичный через теплообменник.



Датчик температуры (S), расположенный на выходе вторичного контура, обеспечивает контроль температуры и положение регулирующего клапана (VA), позволяющее поддерживать температуру горячей воды на необходимом уровне. Трубная обвязка регулирующего клапана позволяет обеспечить точное дозирование количества тепловой энергии, поступающей в первичный контур ПТО.

В модулях AquaFlow с трех- и четырехходовыми клапанами используется принцип постоянного расхода через ПТО и переменной температуры в нем. В них температура среды, поступающей в первичный контур ПТО, регулируется в соответствии с уровнем температуры на выходе в систему ГВС. Такое решение предотвращает возникновение термоудара в теплообменнике и снижает интенсивность образования отложений накипи во вторичном контуре. Насос первичного контура (PP) поддерживает постоянный расход через теплообменник.

В модулях AquaFlow с двухходовым клапаном теплоноситель поступает в теплообменник с максимально допустимой температурой и разным расходом. Двухходовой клапан, управляемый по температуре, обеспечивает необходимый расход и тем самым необходимое количество энергии, направляемое в теплообменник для поддержания заданной температуры воды в системе ГВС.

Модули AquaFlow оснащены электронной системой управления, обладающей целым рядом настраиваемых пользователем функций и позволяющей подстроить систему под определенные требования, а также обеспечить точный контроль температуры.

При повышенной жесткости воды в районе эксплуатации модулей ГВС обязательно должна быть установлена система контроля температуры, что позволит избежать отложений накипи, а заданный уровень температуры воды во вторичном контуре должен быть ограничен значением, полученным на основе местного опыта эксплуатации или установившейся практики.

Модули AquaFlow поставляются с блоком управления (AquaBox/AquaTronic), способным определить наличие накипи в теплообменнике и выдать предупреждающий сигнал для пользователя. Благодаря возможности раннего оповещения отложения могут быть своевременно удалены, поскольку пользователь может планировать работы по очистке теплообменника.

Разборный пластинчатый теплообменник легко очищается при вскрытии пакета пластин. Паяные теплообменники и теплообменники серии AlfaNova® не вскрывают, и они имеют дополнительные штуцеры для присоединения систем безразборной мойки (CIP), позволяющих выполнять ее непосредственно на месте эксплуатации.

Состав и особенности оборудования

	AquaFlow с 2-ходовым клапаном	AquaFlow с 3-ходовым клапаном	AquaFlow с 4-ходовым клапаном
Теплообменник	AlfaNova Первый и единственный в мире теплообменник, выполненный полностью из нержавеющей стали <ul style="list-style-type: none"> • Высокий коэффициент теплопередачи • Высокая коррозионная стойкость • Максимальная чистота поверхности • Не содержит меди, отвечает любым требованиям для систем ГВС • Хорошая теплоизоляция Паяный <ul style="list-style-type: none"> • Высокие характеристики теплопередачи, обеспечивающие оптимальные комфорт и надежность • Увеличенная турбулентность потока для повышения коэффициента теплопередачи и снижения интенсивности образования отложений • Температурная стойкость • Компактная конструкция (значительная поверхность теплопередачи при малой занимаемой площади) • Хорошая теплоизоляция Разборный пластинчатый <ul style="list-style-type: none"> • Обеспечивает высокую экономическую эффективность системы ГВС • Компактная конструкция • Пластины из нержавеющей стали AISI316 и клипсовые уплотнения EPDM • Хорошая теплоизоляция 		
Регулирующий клапан	2-ходовой с электронным управлением <ul style="list-style-type: none"> • 24 В, 0–10 В, с аварийной защитой • 230 В: 3-позиционное регулирование, с аварийной защитой 2-ходовой прямого действия с аварийной защитой	3-ходовой с электронным управлением <ul style="list-style-type: none"> • 24 В, 0–10 В • 230 В: 3-позиционное регулирование <ul style="list-style-type: none"> • с аварийной защитой или без нее 	4-ходовой с электронным управлением <ul style="list-style-type: none"> • 24 В, 0–10 В • 230 В: 3-позиционное регулирование
Контроллер	AquaBox (Alfa Laval Micro2000) 7 языков экранных сообщений: фр./англ./нем./гол./ит./исп./дат. Датчики температуры: на выходе из вторичного контура теплообменника, в системе циркуляции, в системе контроля образования отложений. Плата на 8 реле, загрузка значений температуры. AquaTronic (Samson 5433) Датчики температуры: на выходе из вторичного контура теплообменника, в системе циркуляции, в буферной емкости (2), на входе первичного контура, на выходе первичного контура	AquaBox (Alfa Laval Micro2000) 7 языков экранных сообщений: фр./англ./нем./гол./ит./исп./дат. Датчики температуры: на выходе из вторичного контура теплообменника, в системе циркуляции, в системе контроля образования отложений. Плата на 8 реле, загрузка значений температуры. AquaTronic (Samson 5433) Датчики температуры: на выходе из вторичного контура теплообменника, в системе циркуляции, в буферной емкости (2), на входе первичного контура, на выходе первичного контура	AquaBox (Alfa Laval Micro2000) 7 языков экранных сообщений: фр./англ./нем./гол./ит./исп./дат. Датчики температуры: на выходе из вторичного контура теплообменника, в системе циркуляции, в системе контроля образования отложений. Плата на 8 реле, загрузка значений температуры. AquaTronic (Samson 5433) Датчики температуры: на выходе из вторичного контура теплообменника, в системе циркуляции, в буферной емкости (2), на входе первичного контура, на выходе первичного контура
Насос первичного контура	-	Одинарный или сдвоенный, с мокрым ротором	Одинарный или сдвоенный, с мокрым ротором
Зарядный насос	Одинарный или сдвоенный, с мокрым ротором	Одинарный или сдвоенный, с мокрым ротором	Одинарный или сдвоенный, с мокрым ротором
Вентили	Дренажный клапан (первичный контур), предохранительный клапан (вторичный контур)		

AquaFlow – Максимальные мощности для различных тепловых режимов

		С 2-ходовым клапаном			С 3-ходовым клапаном			С 4-ходовым клапаном		
		Мощность кВт	Расход в первичном контуре м³/час	Расход во вторичном контуре л/мин	Мощность кВт	Расход в первичном контуре м³/час	Расход во вторичном контуре л/мин	Мощность кВт	Расход в первичном контуре м³/час	Расход во вторичном контуре л/мин
Пластинчатый разборный ТО	90°C - 10/55°C	1100	17.5	352	1220	20.4	390	1370	24	437
	80/60°C - 5/70°C	340	15	75	400	17.7	77	500	22.2	110
	82°C - 10/60°C	750	15	216	945	20.5	272	1140	25.5	327
	65/45°C - 10/60°C	370	17	107	350	15.4	100	320	14.1	92
Паяный ТО или AlfaNova	90°C - 10/55°C	1000	13	320	950	12.1	304	По запросу		
	80/60°C - 5/70°C	205	9	45	270	12	58			
	82/25°C - 10/60°C	800	12.4	231	800	12.1	230			
	75/25°C - 10/60°C	500	8.8	144						

Располагаемый перепад давления варьируется для разных случаев.

Предусмотрены и другие мощности: необходимо проконсультироваться со специалистом Альфа Лаваль.

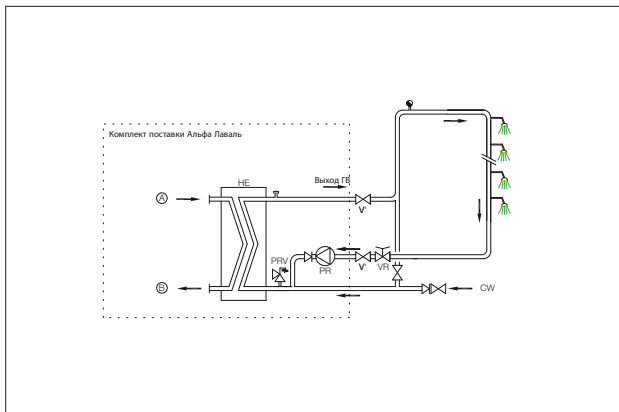
AquaFlow – Значения рабочих давлений и температур

		С 2-ходовым клапаном		С 3-ходовым клапаном		С 4-ходовым клапаном	
		Первичный	Вторичный	Первичный	Вторичный	Первичный	Вторичный
Разборный ТО	Макс. рабочее давление, бар	10	10	10	10	6	10
	Макс. рабочая температура, °C	110°C	90°C	110°C	90°C	110°C	90°C
Паяный	Макс. рабочее давление, бар	25 *	10	10	10	По запросу	
	Макс. рабочая температура, °C	130°C	90°C	110°C	90°C		
AlfaNova	Макс. рабочее давление, бар	25 *	10	10	10		
	Макс. рабочая температура, °C	130°C	90°C	110°C	90°C		

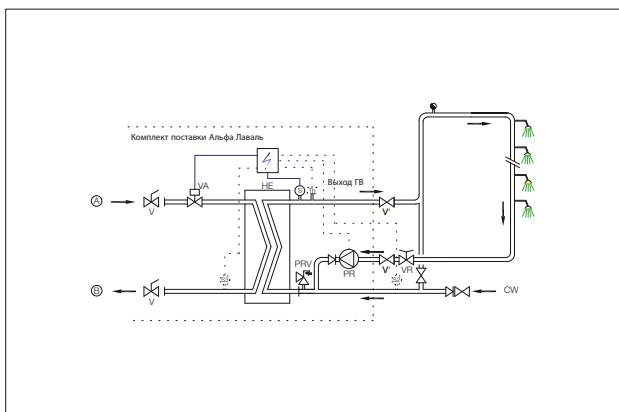
* Для больших систем действует ограничение 16 бар (PN16) и 130 °C.

Предусмотрены и другие максимальные значения рабочего давления и температуры: необходимо проконсультироваться со специалистом Альфа Лаваль.

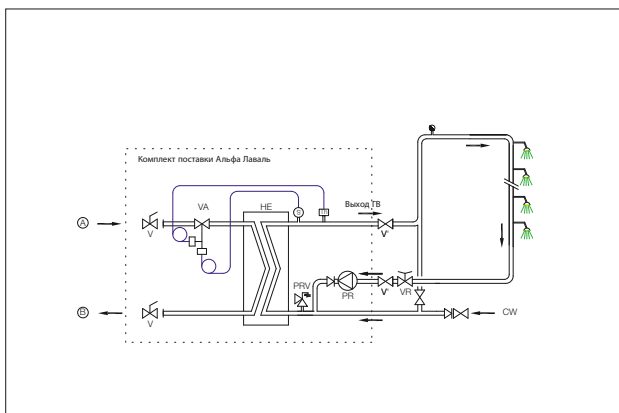
Гидравлические схемы



Базовая комплектация



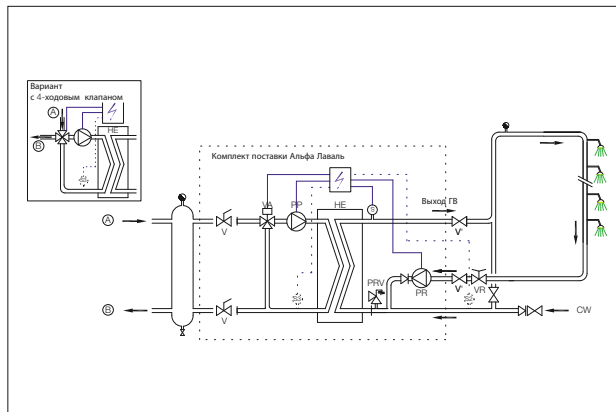
Основная комплектация 2PE



Основная комплектация 2PSA

Все типы модулей AquaFlow выполнены в соответствии с директивами ЕС по напорному оборудованию PED CE 97/23 Art 3.3 или PED 1 и директивой по низковольтному электрооборудованию CE 73/23.

Все модули AquaFlow отгружаются с завода-изготовителя в полностью собранном виде, укомплектованными всеми необходимыми электрическими соединениями, испытанными и готовыми к эксплуатации.



Основная комплектация 3P

- A Вход первичного контура
- B Выход первичного контура
- cw Подача холодной воды
- G Запорный клапан
- VR Установочный клапан
- PRV Предохранительный клапан
- PP Циркуляционный насос (опция)
- VA Регулирующий клапан первичного контура
- PP Насос первичного контура
- Th Предохранительное термореле
- DC Сливной кран

Как найти Альфа Лаваль:

Постоянно обновляемую информацию о деятельности компании Альфа Лаваль в мире вы найдете на нашем веб-сайте. Приглашаем вас посетить www.alfalaval.ru



AquaStore

Модуль водоснабжения с баком-накопителем

Области применения

AquaStore - модуль для горячего водоснабжения с подачей через бак-накопитель, предназначенный для обеспечения горячей водой в больших количествах (мощность до 1200 кВт) таких зданий, как многоквартирные дома, больницы, гостиницы, дома престарелых, родильные дома, школы, спортивные центры и т.д.

Имеются различные модификации модулей AquaStore, позволяющие организовать работу с различными схемами подключения. Например, модуль с трех- или четырехходовым клапаном можно подсоединять к локальным котлам или первичным бакам-накопителям. Модуль с двухходовым клапаном обеспечит возможность работы с системами централизованного теплоснабжения с непосредственным подключением к городской сети.

Модули AquaStore предоставляют широкие возможности выбора различных типов теплообменников: пластинчатых разборных, паяных или теплообменников AlfaNova® – эксклюзивных аппаратов производства Альфа Лаваль (полностью из нержавеющей стали).

Надежность работы

Компания Альфа Лаваль занимается вопросами теплообмена и тепловодоснабжения с 1923 года и в настоящее время является ведущим производителем и поставщиком соответствующего оборудования. Серия AquaStore вобрала в себя весь наш предыдущий опыт, позволивший обеспечить организацию безопасного и надежного горячего водоснабжения. Все элементы конструкции тщательно подобраны и протестированы на предмет их правильного взаимодействия в процессе эксплуатации.

Принцип действия

Первичный контур подключается к тепловой сети, питаемой от любого источника энергии: местной котельной, системы централизованного водоснабжения, первичного бака-накопителя, солнечных батарей и т.п.

Вторичный контур AquaStore подсоединяется к накопительному баку на месте и к системе ХВС здания (CW). Зарядный насос (PC), расположенный в контуре ГВС теплообменника, служит для заполнения накопительного бака горячей водой.

Если водоразбор отсутствует или незначителен, объем воды в накопительном баке постепенно нагревается до заданной температуры. При значительном водоразборе вода забирается из верхней части бака.

Если потребность в горячей воде соответствует подключенной мощности, теплообменник поддерживает заданную температуру без изменения количества нагретой воды в баке. Вода из бака используется



только в период пикового разбора, когда потребность в ней превышает возможности теплообменника. В этом случае располагаемый расход воды для бытовых нужд соответствует расходу, обеспечиваемому вместе теплообменником и баком-накопителем. В случае полного опорожнения бака до завершения периода пикового потребления AquaStore всегда может обеспечить номинальный расход горячей воды для бытовых нужд, соответствующий подключенной мощности.

Циркуляционный насос (PR) обычно используется для сокращения времени, необходимого для доставки горячей воды с требуемой температурой к точке водоразбора. Циркуляционный насос поддерживает минимальный необходимый расход через теплообменник и систему распределительных трубопроводов.

Тепловая энергия из первичного контура передается во вторичный через теплообменник. Датчик температуры (S), расположенный на выходе вторичного контура, обеспечивает контроль температуры и положение регулирующего клапана (VA) для поддержания температуры горячей воды на необходимом уровне. Трубная обвязка регулирующего клапана позволяет обеспечить точный контроль количества тепла, поступающего в первичный контур ПТО.

В модулях AquaStore с трех- или четырехходовыми клапанами используется принцип переменной температуры и постоянного расхода. В них температура теплоносителя, поступающего в первичный контур ПТО, выставляется в соответствии с температурой воды ГВС. Такое решение предотвращает возникновение термоудара в теплообменнике и снижает интенсивность образования отложений накипи в его вторичном контуре. Насос первичного контура (PP) поддерживает постоянный расход через теплообменник.

В модулях AquaStore с двухходовым клапаном теплоноситель поступает в теплообменник с максимально допустимой температурой и разными значениями расхода.

Двухходовой клапан, управляемый по температуре, обеспечивает необходимый расход и тем самым необходимое количество энергии, направляемое в теплообменник для поддержания температуры ГВС.

Модули AquaStore оснащены электронной системой управления, обладающей целым рядом настраиваемых пользователем функций и позволяющей подстроить систему под определенные требования, а также обеспечить точный контроль температуры

При повышенной жесткости воды в районе эксплуатации модулей ГВС обязательно должна быть установлена система контроля температуры, что позволит избежать отложений накипи, а заданный уровень температуры воды во вторичном контуре должен быть ограничен значением, полученным на основе местного опыта эксплуатации или установившейся практики

Модули AquaStore поставляются с блоком управления (AquaVox/AquaTronic), способным определить наличие накипи в теплообменнике и выдать предупреждающий сигнал для пользователя. Благодаря возможности раннего оповещения отложения могут быть своевременно удалены, поскольку пользователь может планировать работы по очистке теплообменника.

Разборный пластинчатый теплообменник легко очищается при вскрытии пакета пластин. Паяные теплообменники и теплообменники серии AlfaNova® не вскрываются и имеют дополнительные штуцеры для присоединения систем безразборной мойки (CIP), позволяющих выполнять ее непосредственно на месте эксплуатации.

Состав и особенности оборудования

	AquaStore с 2-ходовым клапаном	AquaFlow с 3-ходовым клапаном	AquaFlow с 4-ходовым клапаном
Теплообменник	AlfaNova AlfaNova - первый и единственный в мире теплообменник, выполненный полностью из нержавеющей стали <ul style="list-style-type: none"> • Высокий коэффициент теплопередачи • Высокая коррозионная стойкость • Максимальная чистота поверхности • Не содержит меди, отвечает любым требованиям для систем ГВС • Хорошая теплоизоляция Паяный <ul style="list-style-type: none"> • Высокие характеристики теплопередачи, обеспечивающие оптимальные комфорт и надежность • Увеличенная турбулентность потока для повышения коэффициента теплопередачи и снижения интенсивности образования отложений • Температурная стойкость • Компактная конструкция (значительная поверхность теплопередачи при малой занимаемой площади) • Хорошая теплоизоляция Разборный пластинчатый <ul style="list-style-type: none"> • Обеспечивает высокую экономическую эффективность системы ГВС • Компактная конструкция • Пластины из нержавеющей стали AISI316 и клипсовые уплотнения EPDM • Хорошая теплоизоляция 		
Регулирующий клапан	2-ходовой с электронным управлением <ul style="list-style-type: none"> • 24 В, 0–10 В, с авар. защитой • 230 В, 3-позиционное регулирование, с аварийной защитой 2-ходовой прямого действия с аварийной защитой	3-ходовой с электронным управлением <ul style="list-style-type: none"> • 24 В, 0–10 В • 230 В, 3-позиционное регулирование • с аварийной защитой или без нее	4-ходовой с электронным управлением <ul style="list-style-type: none"> • 24 В, 0–10 В • 230 В: 3-позиционное регулирование
Контроллер	AquaVox (Alfa Laval Micro2000) 7 языков экранных сообщений: фр./англ./нем./голл./ит./исп./дат. Датчики температуры: ГВС, в системе циркуляции/баке, в системе контроля образования отложений. Плата на 8 реле, загрузка значений температуры. AquaTronic (Samson 5433) Датчики температуры: ГВС, в системе циркуляции, в накопительном баке (2), на входе первичного контура, на выходе первичного контура.	AquaVox (Alfa Laval Micro2000) 7 языков: фр./англ./нем./голл./ит./исп./дат. Датчики температуры: ГВС, в системе циркуляции/баке, в системе контроля образования отложений. Плата на 8 реле, загрузка значений температуры. AquaTronic (Samson 5433) Датчики температуры: ГВС, в системе циркуляции, в накопительном баке (2), на входе первичного контура, на выходе первичного контура.	AquaVox (Alfa Laval Micro2000) 7 языков: фр./англ./нем./голл./ит./исп./дат. Датчики температуры: ГВС, в системе циркуляции/баке, в системе контроля образования отложений. Плата на 8 реле, загрузка значений температуры. AquaTronic (Samson 5433) Датчики температуры: ГВС, в системе циркуляции, в накопительном баке (2), на входе первичного контура, на выходе первичного контура.
Насос первичного контура	-	Одинарный или двоянный, с мокрым ротором	Одинарный или двоянный, с мокрым ротором
Питающий насос	Одинарный или двоянный, с мокрым или сухим ротором, Бронзовый или чугунный	Одинарный или двоянный, с мокрым или сухим ротором. Бронзовый или чугунный	Одинарный или двоянный, с мокрым или сухим ротором, Бронзовый или чугунный
Вентили	Балансировочный клапан Дренажный клапан (первичный контур), предохранительный клапан (вторичный контур)		

AquaStore – Максимальные мощности для различных тепловых режимов

		С 2-ходовым клапаном			С 3-ходовым клапаном			С 4-ходовым клапаном		
		Мощность кВт	Расход в первичном контуре, м ³ /ч	Расход во вторичном контуре, л/мин.	Мощность кВт	Расход в первичном контуре, м ³ /ч	Расход во вторичном контуре, л/мин.	Мощность кВт	Расход в первичном контуре, м ³ /ч	Расход во вторичном контуре, л/мин.
Разборный ПТО	90°C – 10/55°C	1100	17,5	352	1220	20,4	390	1370	24	437
	80/60°C – 5/70°C	340	15	75	400	17,7	77	500	22,2	110
	82°C – 10/60°C	750	15	216	945	20,5	272	1140	25,5	327
	65/45°C – 10/60°C	370	17	107	350	15,4	100	320	14,1	92
Паяный ПТО или AlfaNova	90°C – 10/55°C	1000	13	320	950	12,1	304	По запросу		
	80/60°C – 5/70°C	205	9	45	270	12	58			
	82/25°C – 10/60°C	800	12,4	231	800	12,1	230			
	75/25°C – 10/60°C	500	8.8	144						

Располагаемый перепад давления варьируется в разных случаях.

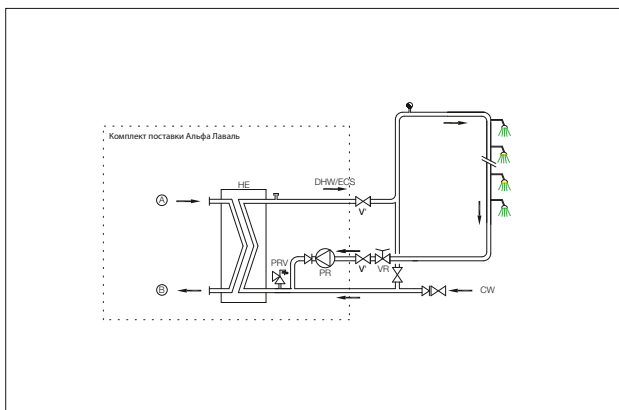
Предусмотрены и другие мощности: необходимо проконсультироваться со специалистом Альфа Лаваль.

AquaStore – Рабочие давления и температуры

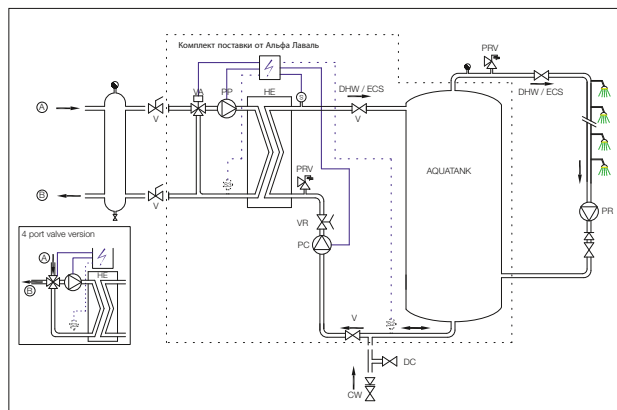
		С 2-ходовым клапаном		С 3-ходовым клапаном		С 4-ходовым клапаном	
		Первичный контур	Вторичный контур	Первичный контур	Вторичный контур	Первичный контур	Вторичный контур
Разборные	Макс. рабочее давление, бар	10	10	10	10	6	10
	Макс. рабочая температура, °C	110°C	90°C	110°C	90°C	110°C	90°C
Паяные	Макс. рабочее давление, бар	25 *	10	10	10	По запросу	
	Макс. рабочая температура, °C	130°C	90°C	110°C	90°C		
AlfaNova	Макс. рабочее давление, бар	25 *	10	10	10		
	Макс. рабочая температура, °C	130°C	90°C	110°C	90°C		

* Для больших систем действует ограничение в 16 бар (PN16) и 130°C

Предусмотрены и другие максимальные рабочие давления и температуры: необходимо проконсультироваться со специалистом Альфа Лаваль.

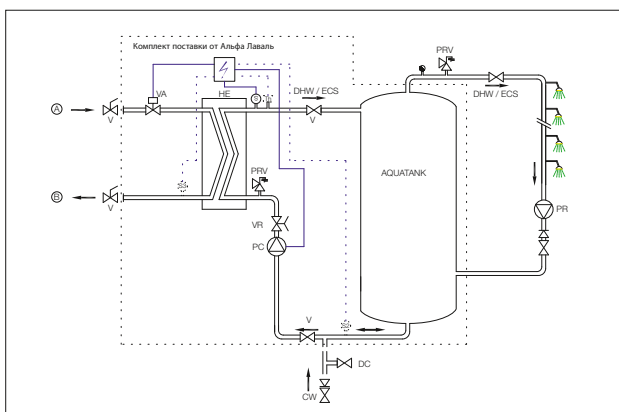


AquaStore DC в базовой комплектации

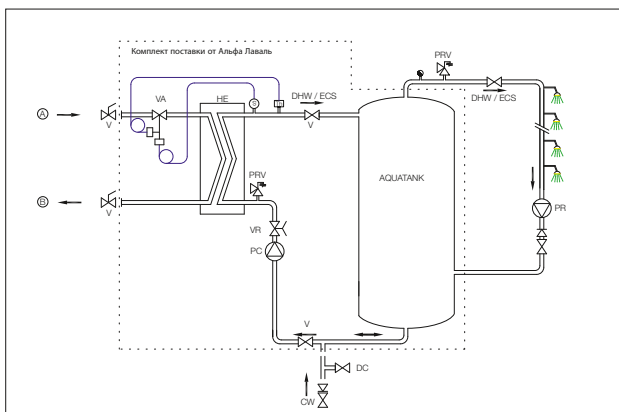


Основная комплектация AquaStore 3p

- A Вход первичного контура
- B Выход первичного контура
- sw Вход холодной воды
- V Запорный клапан
- VR Регулятор расхода
- PRV Предохранительный клапан
- PC Питающий насос
- PR Циркуляционный насос
- VA Регулирующий клапан первичного контура
- PP Первичный насос
- Th Предохранительный термостат
- DC Спускной кран



Основная комплектация AquaStore 2pe



Основная комплектация AquaStore 2psa

Все типы модулей AquaStore выполнены в соответствии с директивами ЕС по напорному оборудованию PED CE 97/23 Art 3.3 или PED 1 и директивой по низковольтному электрооборудованию CE 73/23.

Все модули AquaStore отгружаются с завода-изготовителя в полностью собранном виде, укомплектованными всеми необходимыми электрическими соединениями, испытанными и готовыми к эксплуатации..

Как найти Альфа Лаваль:

Постоянно обновляемую информацию о деятельности компании Альфа Лаваль в мире вы найдете на нашем веб-сайте. Приглашаем вас посетить www.alfalaval.ru



AquaCompact

Компактная теплообменная система

Области применения

AquaCompact – это компактная водонагревательная система заводской готовности, предназначенная для обеспечения горячего водоснабжения объектов с периодическими пиковыми водозаборами, таких как многоквартирные жилые дома, гостиницы, больницы, школы, спортивные залы.

AquaCompact оптимизирует потребляемую извне мощность и хранимый объем горячей воды без ущерба для обеспечения ГВС. Благодаря минимизации затрат на монтаж и эксплуатацию AquaCompact обеспечивает максимальную общую экономию, возможную в конкретных условиях установки.

Надежность работы

Alfa Laval занимается системами горячего водоснабжения с 1923 г. и стала одним из ведущих производителей и поставщиков в этой области. Система AquaCompact воплощает в себе многолетний опыт создания технологий надежного и безопасного нагрева воды. Компоненты системы тщательно отобраны и проверены по качеству и совместимости.

Выпускается ряд разборных зарядных комплектов, в состав которых входят теплообменник, зарядный насос, клапаны и трубопроводы, позволяющие легко адаптировать системы мощностью до 240 кВт к различным проектным решениям и монтажным требованиям.

Можно выбрать AquaCompact в версии с:

- паяным теплообменником;
- разборным теплообменником;
- теплообменником AlfaNova, полностью выполненным из нержавеющей стали.

Зарядные комплекты можно комбинировать с баками-накопителями из нержавеющей стали или эмалированными емкостью от 300 до 1500 л.

В стандартной версии AquaCompact поставляется только с комплектным зарядным модулем, но в качестве опций предлагается ряд комплектов первичного контура. Эти комплекты имеют 2- или 3-ходовые клапаны и выпускаются в версиях с регуляторами прямого действия или с приводными моделями с электронным управлением, предоставляющим потребителю много современных функций.

Принцип действия

AquaCompact оптимально сочетает высокую эффективность теплообменника с емкостью бака-накопителя. Зарядный насос и зарядный контур работают непрерывно, поэтому система постоянно готова к подаче горячей воды для хозяйственных нужд в большом количестве. Нагретая в теплообменнике вода подается в верхнюю часть бака, откуда и осуществляется забор горячей воды.



Если потребность в горячей воде оказывается меньше объема воды, нагретого за счет потребляемой в ПТО мощности, избыточный объем воды, нагретой теплообменником, сохраняется в накопительном баке. Когда расход горячей воды соответствует потребляемой в ПТО мощности, теплообменник компенсирует энергозатраты, не оказывая влияния на объем хранящейся горячей воды.

Хранящаяся в баке горячая вода используется лишь при пиковом водозаборе, который в энергетическом аспекте превышает возможности первичного контура. Иными словами, бак-накопитель служит буфером при среднем и высоком расходе горячей воды. AquaCompact будет всегда обеспечивать подачу горячей воды в объемах, соответствующих потребляемой мощности, даже если весь запас горячей воды из накопителя уже израсходован.

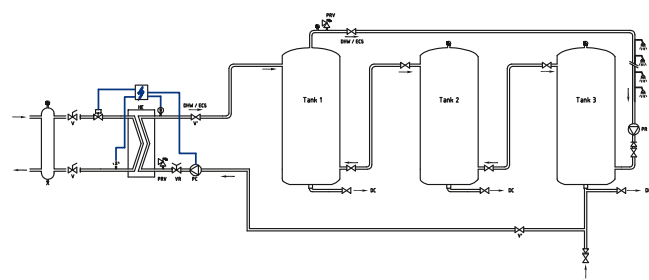
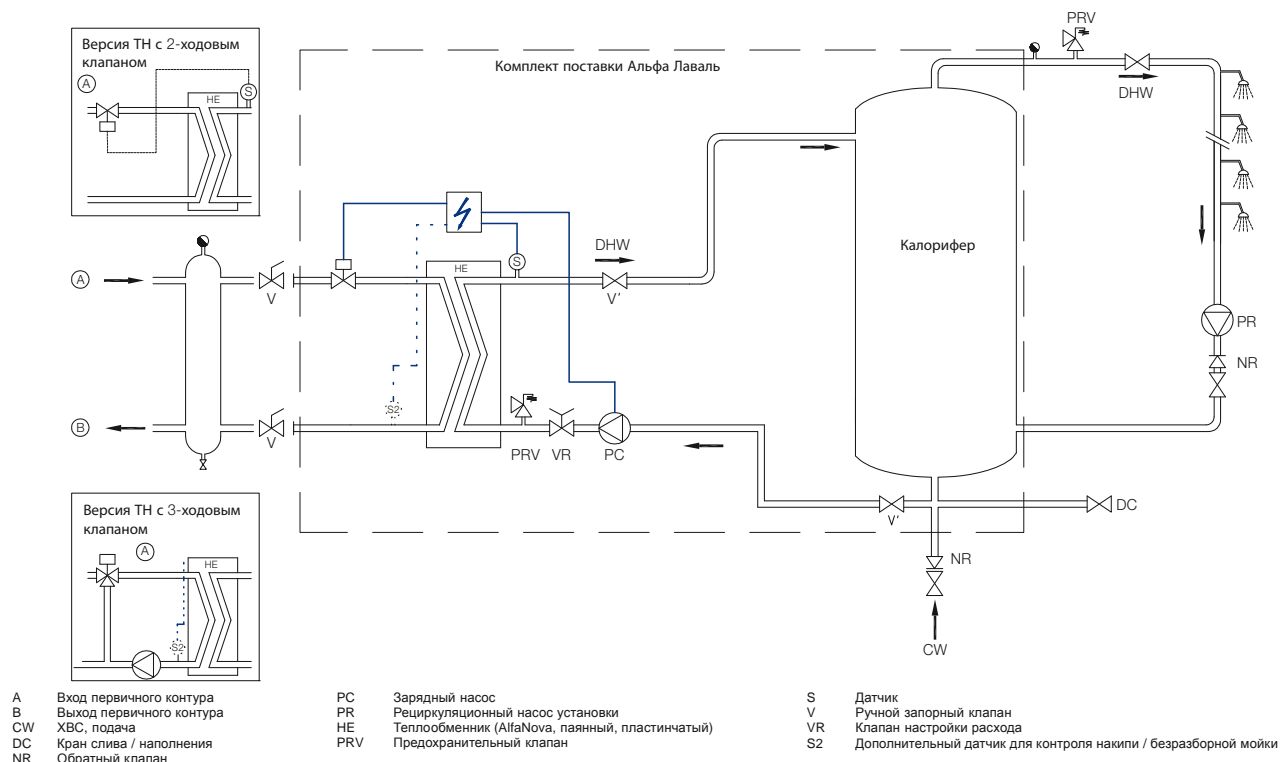
Работу зарядного контура с расходом, соответствующим проектным требованиям, обеспечивает насос и балансировочный клапан. Для упрощения регулировки при пуско-наладке клапан снабжен простейшим расходомером.

Если вода имеет повышенную жесткость, систему необходимо дополнить регулировкой температуры подачи в ПТО, чтобы не допустить образования известкового осадка во вторичном контуре. Такой комплект должен обеспечить контроль за тем, чтобы в теплообменник поступало только

необходимое количество теплоносителя ограниченной температуры и этим предотвращать образование накипи. В таких случаях иногда следует ограничивать заданное значение температуры ГВС исходя из наработанной практики или на основе рекомендаций.

Для предотвращения потери мощности из-за отложений накипи на поверхности теплопередачи контроллер комплекта первичного контура выводит предупредительное сообщения о необходимости чистки теплообменника. Для подключения к системе безразборной мойки теплообменники, паяные медью, и модели AlfaNova оборудованы двумя специальными соединительными штуцерами. Отсечные клапаны облегчают техническое обслуживание различных компонентов системы, исключая необходимость слива воды, хранящейся в баке.

AquaCompact – это компактная система для повседневного использования.



Принцип последовательного соединения нескольких накопительных баков.

	Перв. контур	Втор. контур
Максимальное рабочее давление	16 бар	10 бар
Максимальная рабочая температура	110°C	80°C
Максимальная рабочая температура может быть разной в зависимости от местных нормативных требований.		

PCT00032RU 1303

Альфа Лаваль оставляет за собой право изменять технические характеристики без предварительного уведомления.

Как найти Альфа Лаваль:

Постоянно обновляемую информацию о деятельности компании Альфа Лаваль в мире вы найдете на нашем веб-сайте. Приглашаем вас посетить www.alfalaval.ru



AquaEfficiency

Самая эффективная система водоснабжения

Области применения

AquaEfficiency – это система ГВС, разработанная в соответствии с грядущими требованиями законодательства ЕС, предусматривающими использование в этих модулях насосов с низким энергопотреблением и переменной частотой вращения. Внедрение перспективных разработок позволяет особенно эффективно использовать системы AquaEfficiency при подключении к конденсационным котлам. Получаемые заказчиком преимущества:

- экономия до 2500 евро в год за счет снижения потребления электроэнергии, сокращения тепловых потерь и повышения к.п.д. котла;
- снижение объема выбросов CO₂ до 18 000 кг/год

AquaEfficiency представляет собой модуль для подачи больших количеств горячей воды для нужд жилых домов, больниц, гостиниц, домов престарелых, лечебниц, школ, спортивных центров и т.п.

Имеются две модификации модулей AquaEfficiency, позволяющие организовать работу с различными схемами подключения, т.е. в системах с непосредственной подачей или же с баком-накопителем, оснащенные 3-ходовым клапаном и приспособленные для подсоединения к местным котлам, первичным бакам-накопителям или солнечным батареям.

Модули AquaEfficiency могут оснащаться тремя типами пластинчатых теплообменников: разборными, паянными медью или AlfaNova®, выполненными полностью из нержавеющей стали по уникальной технологии активной диффузионной сварки Альфа Лаваль.

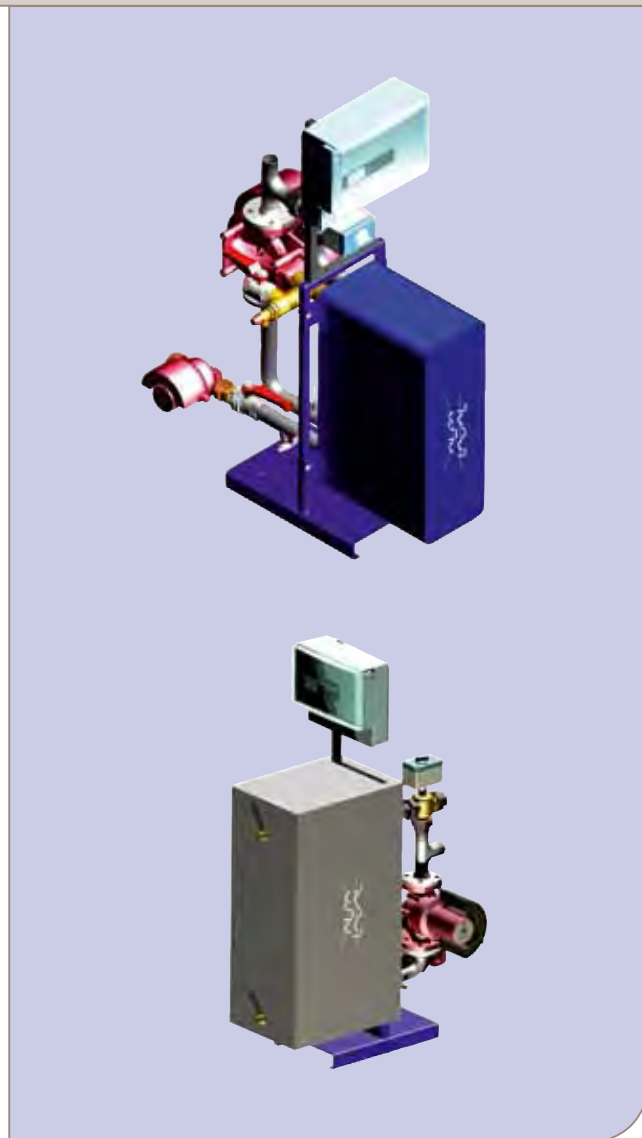
Надежность работы

Компания Альфа Лаваль занимается проблемами теплообмена и тепловодоснабжения с 1923 года и в настоящее время является ведущим производителем и поставщиком соответствующего оборудования. Конструкция модулей AquaEfficiency вобрала в себя весь наш предыдущий опыт, позволивший обеспечить организацию безопасного и надежного горячего водоснабжения. Все элементы конструкции тщательно подобраны и протестированы на предмет их правильного взаимодействия в процессе эксплуатации.

Принцип действия

Тепловая энергия в системах водоснабжения передается из первичного контура во вторичный через теплообменник.

В первичном контуре, как в моделях AquaEfficiency с непосредственной подачей, так и в моделях с баком-накопителем, подача тепла может обеспечиваться от местного котла, первичного накопителя или солнечной батареи. Температура теплоносителя на



входе в теплообменник на стороне первичного контура подстраивается под уровень расхода на стороне потребителя. Такое решение уменьшает разницу температур в теплообменнике и снижает интенсивность образования отложений накипи во вторичном контуре.

Вторичный контур системы AquaEfficiency с непосредственной подачей подключается к линии ХВС, что позволяет обеспечить подачу горячей воды в распределительный трубопровод сразу при начале водоразбора.

Циркуляционный насос, который обычно используется для обеспечения в местах водоразбора постоянно горячей воды, поддерживает постоянный расход через теплообменник и трубопроводы подачи и циркуляции.

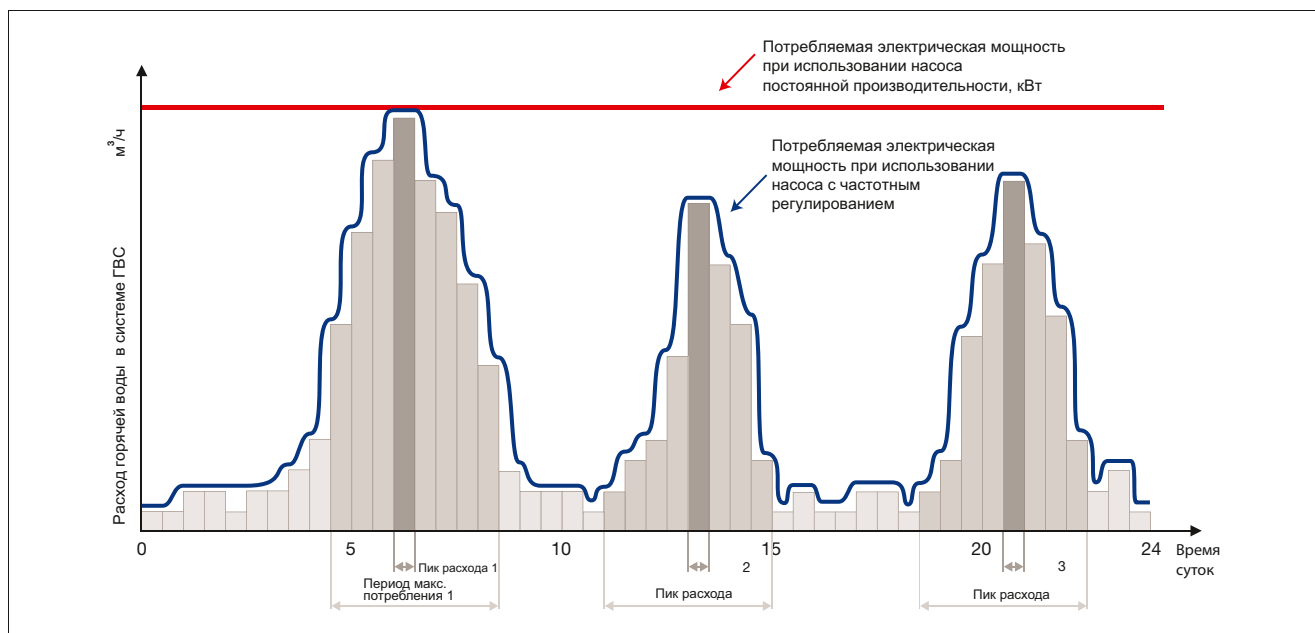
В системах AquaEfficiency с баком-накопителем зарядный насос прокачивает воду через теплообменник с переменным расходом в соответствии с реальными объемами водоразбора, снижая, тем самым, количество потребляемой насосами электроэнергии.

Модули AquaEfficiency оснащены электронной системой управления, обладающей целым рядом настраиваемых пользователем функций и позволяющей подстроить систему под определенные требования, а также обеспечить точный контроль температуры.

Состав и особенности оборудования

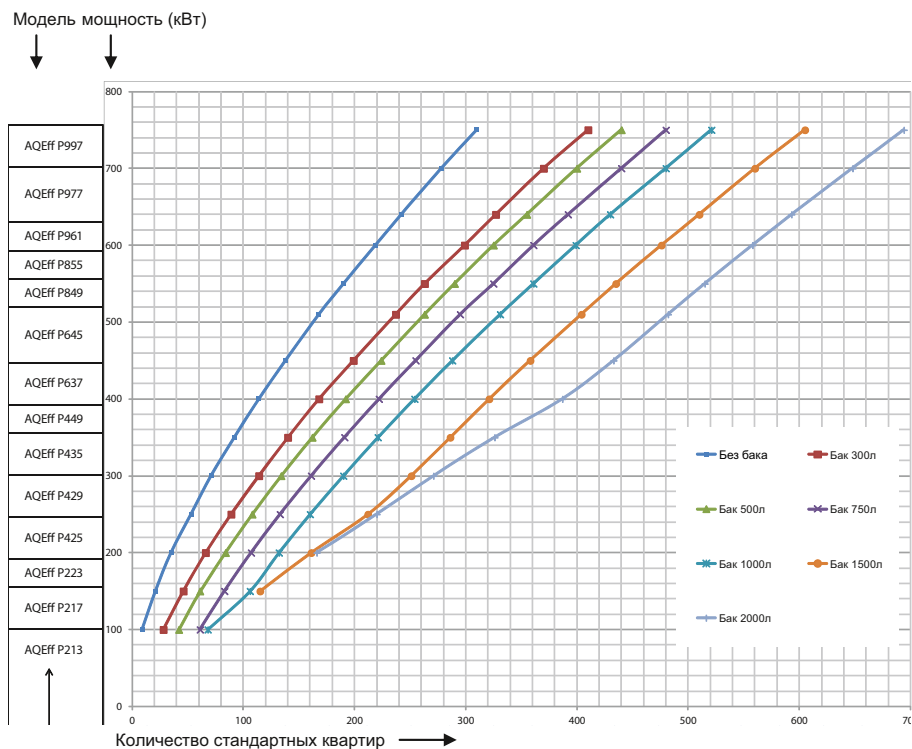
AquaEfficiency с 3-ходовым клапаном	
Теплообменник	<p>Разборный пластинчатый</p> <ul style="list-style-type: none"> • Пластины из нержавеющей стали AISI316 и клипсовые уплотнения EPDM • Возможность увеличения мощности • Компактная конструкция • Хорошая теплоизоляция <p>Паянный медью</p> <ul style="list-style-type: none"> • Экономичное решение • Высокие характеристики теплопередачи, обеспечивающие оптимальные комфорт и надежность • Увеличенная турбулентность потока для повышения коэффициента теплопередачи и снижения интенсивности образования отложений • Температурная стойкость • Компактная конструкция (значительная поверхность теплообмена при малой занимаемой площади) • Хорошая теплоизоляция <p>AlfaNova (технологии активной диффузионной сварки)</p> <p>Первый и единственный в мире теплообменник, выполненный полностью из нержавеющей стали</p> <ul style="list-style-type: none"> • Высокий коэффициент теплопередачи • Высокая коррозионная стойкость • Максимальная чистота поверхности • Не содержит меди, отвечает любым требованиям для систем ГВС • Хорошая теплоизоляция
Регулирующий клапан	3-ходовой с электронным управлением 24В 0-10В
Контроллер	AquaBox Micro3000 Многофункциональный блок управления с возможностью подключения к локальной системе управления зданием
Насос первичного контура	С частотным регулированием, одинарный или сдвоенный
Зарядный насос	С частотным регулированием, одинарный или сдвоенный С мокрым ротором
Вентили	Дренажный клапан (первичный контур), предохранительный клапан (вторичный контур)
Датчики	Три датчика температуры <ul style="list-style-type: none"> • На выходе вторичного контура • На входе вторичного контура • На выходе первичного контура

Пример объема потребления водопроводной воды в многоквартирном доме

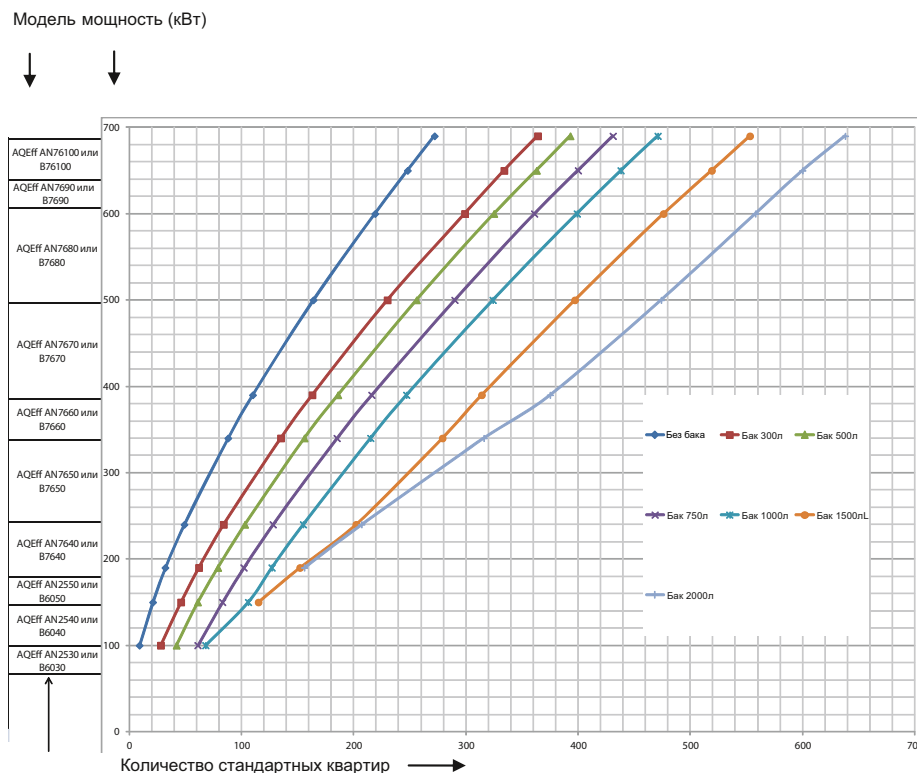


Температурная программа	
Первичный контур	70 - 30°C
Вторичный контур	10 - 60°C

Номограмма для подбора модели с разборным пластинчатым теплообменником для систем с непосредственной подачей и баком-накопителем



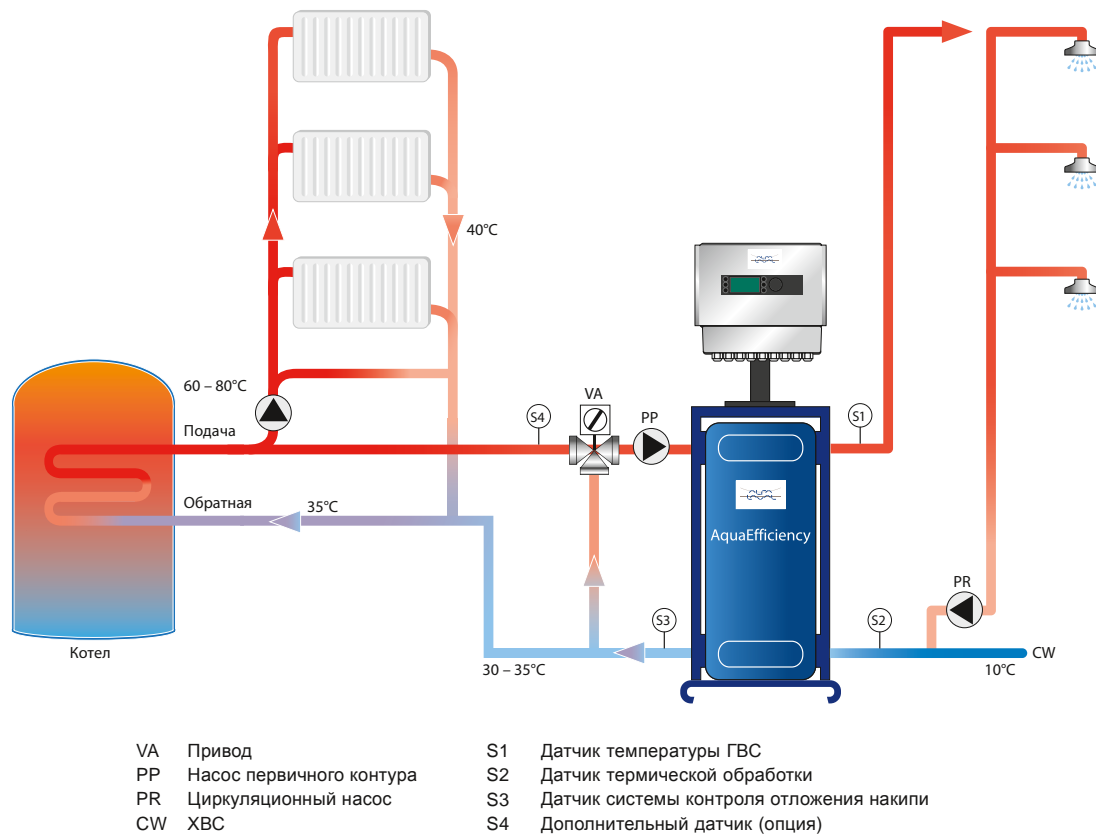
Номограмма для подбора модели с паяным теплообменником или с теплообменником AlfaNova для систем с непосредственной подачей и баком-накопителем



Рабочие давления и температуры

AquaEfficiency с 3-ходовым клапаном		Первичный контур	Вторичный контур
Разборный ПТО	Максимальное рабочее давление	10 бар	10 бар
	Максимальная рабочая температура	110°C	90°C
Паяный ПТО	Максимальное рабочее давление	10 бар	10 бар
	Максимальная рабочая температура	110°C	90°C
AlfaNova	Максимальное рабочее давление	10 бар	10 бар
	Максимальная рабочая температура	110°C	90°C

Схема подключения системы AquaEfficiency



Как найти Альфа Лаваль:

Постоянно обновляемую информацию о деятельности компании Альфа Лаваль в мире вы найдете на нашем веб-сайте. Приглашаем вас посетить www.alfalaval.ru



AquaProtect

Системы водоснабжения с функцией обеззараживания



Система AquaProtect T1 (слева) и система AquaProtect T2, подключенная к реакционному баку.

Области применения

AquaProtect - это система обеспечения ГВС, в которой организовано непрерывное термическое обеззараживание поступающей и циркулирующей воды, позволяющее предотвратить появление бактерий легионеллы в горячей воде различных зданий: больниц, гостиниц, домов престарелых и прочих учреждений.

Бактерии легионеллы встречаются в небольших количествах в естественной природе, например, в реках, озерах и водохранилищах и могут существовать при температурах от +6 °С до +50 °С. Из этих естественных мест обитания бактерии могут попасть в созданные человеком системы водоснабжения. Герметичные резервуары горячей воды, заглушенные концы трубопроводов, в которых застаивается вода, являются идеальной средой, в которой могут развиваться бактерии, особенно, если в системе присутствуют отложения, являющиеся для них питательной средой. Исследования показали, что во многих системах горячего водоснабжения есть культуры легионеллы и других бактерий в различных концентрациях.

Вдыхание мельчайших капель воды, содержащих бактерии легионеллы, может вызвать "болезнь легионеров", представляющую смертельную опасность для человека, особенно для детей, лиц пожилого возраста и людей с ослабленным иммунитетом.

В системе AquaProtect для дезинфекции горячей воды используется тепло, которое потом утилизируется, поэтому дополнительной энергии не требуется.

Особенности и достоинства системы

- Обеззараживание всей поступающей воды при температуре 70 °С
- Постоянное дезинфицирование циркуляционного расхода.
- Время выдержки соответствует местным нормативам.
- Из системы ГВС поступает вода заданной температуры (60 °С), что позволяет избежать ошпаривания при открытии крана.
- Расход обеззараженной воды может достигать 13 м³/ч.
- Постоянная циркуляция воды в системе.
- Возможность проведения термообработки внутренней сети ГВС здания.
- Функция контроля температуры гарантирует попадание в реакционную емкость только обеззараженной воды (только в AquaProtect T2).
- Комплектуется теплообменниками для различных систем и условий эксплуатации
- Электронная система управления.

Принцип действия

В системе AquaProtect установлено два теплообменника. Один подключается к первичному источнику тепла (котлу, тепловой сети и т.д.) и используется для проведения дезинфекции воды (с нагревом до 70 °С).

Во втором теплообменнике происходит охлаждение уже прошедшей обеззараживание воды с 70 °С до 60 °С - до температуры, не представляющей опасности для потребителя. Утилизированное в этом процессе тепло используется для предварительного подогрева поступающей и циркулирующей воды до ее подачи в первый ПТО (обеспечивающий дезинфекцию), где она нагревается до температуры 70 °С.

После нагрева до 70 °С вода, подвергающаяся обеззараживанию, для гарантированного уничтожения присутствующих в ней бактерий должна быть выдержана при этой температуре в течение определенного времени.

Существующий ассортимент баков позволяет подобрать емкость подходящего размера, чтобы можно было обеспечить время выдержки (1 минута, 6 минут и т.д.), соответствующее местным или государственным нормативам. Это можно реализовать как с помощью стандартного бака-накопителя, так и путем использования реакционного бака со специальной конструкцией внутренней части, позволяющей управлять потоком воды.

В системах с баком-накопителем продезинфицированная вода поступает в бак для хранения, где она находится до периода максимального потребления (комбинированный реакционный бак может выполнять обе функции).

Гидравлические схемы приведены ниже. Система AquaProtect T1 с непосредственной подачей позволяет обойтись без бака-накопителя, однако всё равно требует наличия бака выдержки.


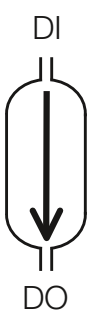
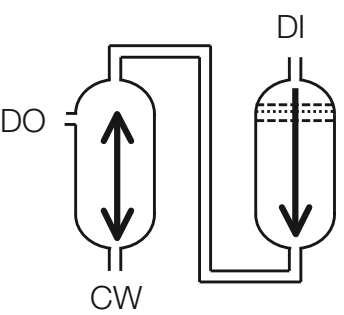
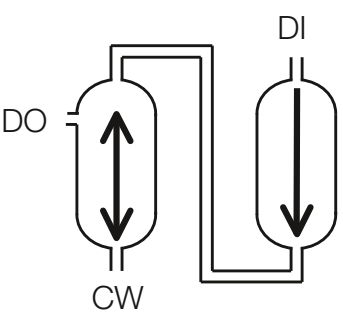

Из бака-накопителя дезинфицированная вода поступает в охлаждающий теплообменник. Смесительный клапан обеспечивает подачу горячей воды требуемой температуры (60 °С), смешивая дезинфицированную воду температурой 70 °С с охлажденной водой, поступающей из бака-накопителя. Для устранения любого риска заражения легионелой система подает потребителю только дезинфицированную воду.

В периоды пикового потребления дезинфицированная вода отбирается в сеть водоснабжения из верхней части бака-накопителя за счет ее вытеснения.

При незначительном потреблении воды или при его отсутствии запас воды в баке-накопителе непрерывно восполняется. Циркуляция воды в системе гарантирует отбор воды для предварительного подогрева и последующего обеззараживания перед направлением на хранение.

Система AquaProtect T2 оснащена функцией контроля температуры, которая гарантирует, что в реакционный бак попадает только дезинфицированная вода. Вода, которая не нагрелась до температуры обеззараживания, поступает на начальный этап процесса, чтобы она гарантированно достигла температуры 70 °С. Эта функция может оказаться очень полезной в случаях малой производительности первичного контура или наличия в системе накипи.

Возможные комбинации баков

AquaProtect T1 с непосредственной подачей		AquaProtect T1 с баком-накопителем и AquaProtect T2		AquaProtect T2 с комбинированным баком
				
Один реакционный бак (бак выдержки)	Один бак-накопитель, использующийся в качестве бака выдержки	Один бак-накопитель и один реакционный бак (бак выдержки)	Один бак-накопитель и еще один, бак-накопитель, использующийся в качестве бака выдержки	Комбинированный реакционный бак (бак выдержки и бак-накопитель)

DI Вход дезинфицированной воды
DO Выход дезинфицированной воды
CW Вход холодной воды или на предварительный подогрев в ТО

Состав и особенности оборудования

Температура обеззараживания	70°C			
Температура выдержки	70°C			
Температура воды при подаче	60°C			
Постоянная дезинфекция обратного потока контура циркуляции	Есть			
Периодическая дезинфекция контура ГВС	Есть			
Использование возобновляемых источников энергии	Опция			
	AquaProtect T1	AquaProtect T2	T2, комбинированная	
Функция поддержания безопасной температуры	-	Да		
Контроллер	Альфа Лаваль Micro 2000 Special		Samson 5479 с/без интерфейса RS485	
Теплообменник	Разборный пластинчатый		Разборный пластинчатый	Меднопаяный
Схема	С непосредственной подачей	С баком-накопителем	С баком-накопителем	
Бак выдержки	Необходим		Необходим	Необходим комбинированный реакционный бак
Бак-накопитель	-	Необходим	Необходим	
Защита от избыточного отбора	-		Опция	
Защита от перегрева	-	Есть	-	-

Дополнительная информация о теплообменниках AlfaNova доступна по дополнительному запросу. Система AquaProtect T2 Combined может быть с легкостью подключена к комбинированному реакционному баку, время выдержки воды в котором составляет 6 минут.

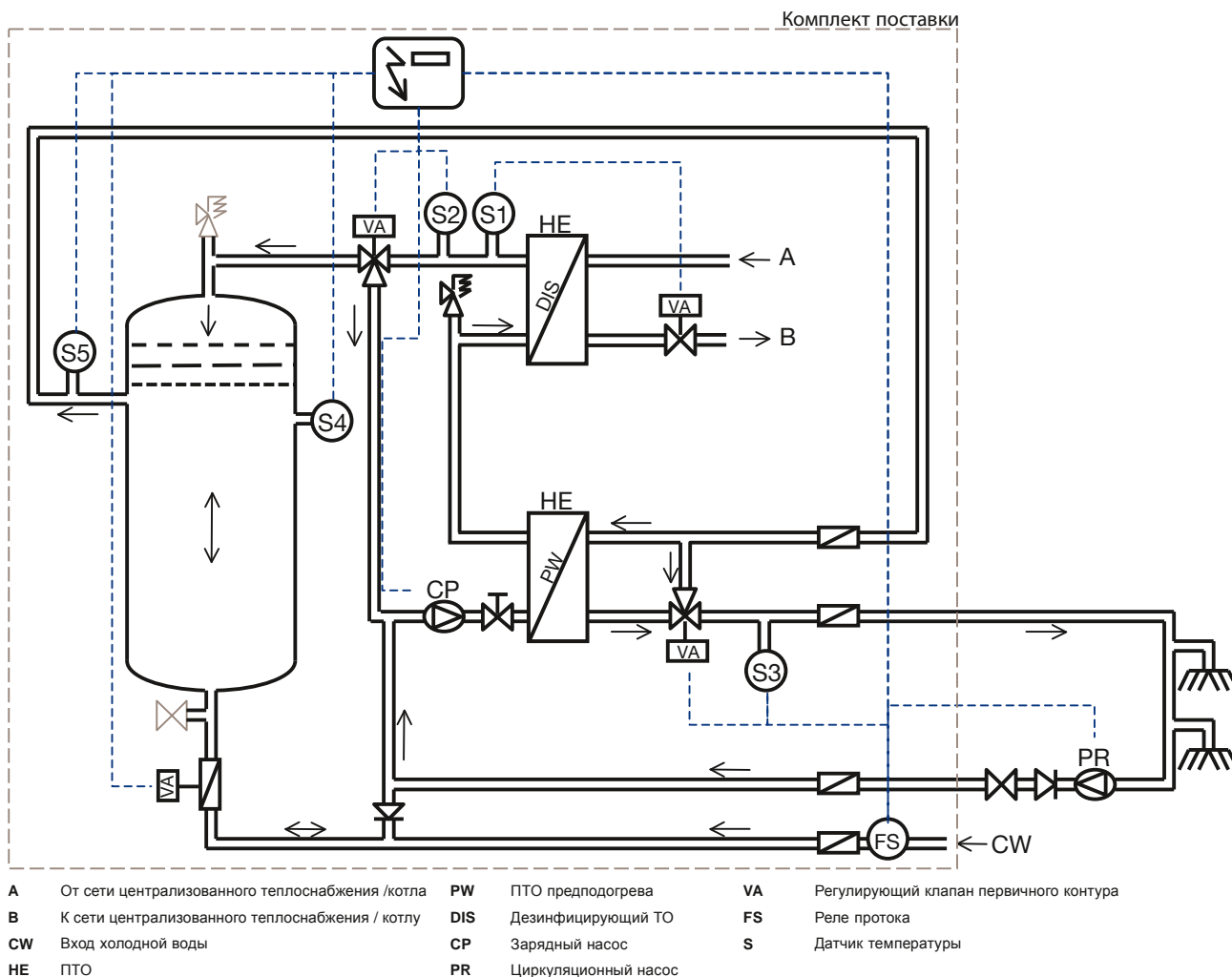
Примеры времени удержания воды для баков выдержки разного объема

Для систем AquaProtect, рассчитанных на расход дезинфицированной воды 5 м³/ч.

Бак выдержки	300 л	500 л	750 л
Время удержания	3 мин.	6 мин.	9 мин.
Расчетные значения	Первичный контур		
Максимальное рабочее давление	25 бар		
Максимальная рабочая температура	130°C		

Максимальные значения давлений и температур для разных моделей и типов используемых теплообменников могут отличаться.

Гидравлическая схема



Примечание: На приведенной выше иллюстрации изображена система с баком-накопителем, в которой используется комбинированный реакционный бак. В крупной системе водоснабжения возможно использование 2 отдельных баков. Бак(и) не входят в комплект поставки AquaProtect и заказываются отдельно.

AquaProtect также выпускается в исполнении с 2- или 3-ходовым регулирующим клапаном с электроприводом в первичном контуре дезинфицирующего теплообменника.

Технические требования к испытаниям

Все типы модулей AquaProtect выполнены в соответствии с директивами ЕС по напорному оборудованию PED CE 97/23 Art 3.3 или PED 1 и директивой по низковольтному оборудованию CE 73/23. Все модели AquaProtect отгружаются с завода-изготовителя в полностью собранном виде, укомплектованными всеми необходимыми электрическими соединениями, испытанными и готовыми к эксплуатации.

Как найти Альфа Лаваль:

Постоянно обновляемую информацию о деятельности компании Альфа Лаваль в мире вы найдете на нашем веб-сайте. Приглашаем вас посетить www.alfalaval.ru



SolarFlow

Система предварительного подогрева воды ГВС

Области применения

SolarFlow представляет собой устройство предварительного подогрева воды для системы горячего водоснабжения, работающее с использованием энергии, поступающей от солнечных батарей, из геотермальных источников или от тепловых насосов.

Модуль SolarFlow предназначен для экономичного и энергоэффективного снабжения горячей водой различных объектов, таких как жилые дома, больницы, гостиницы, дома престарелых, санатории, школы и спортивные центры.

Поскольку SolarFlow является лишь предварительным нагревателем, он должен работать последовательно со стандартным модулем горячего водоснабжения, который обеспечивает нужную температуру ГВС за счет использования только минимально необходимого количества энергии от стороннего источника.

Особенности и достоинства

- Экономия энергоресурсов.
- Приоритетное использование возобновляемой энергии. Воду в накопителе перед модулем не требуется нагревать при помощи котла или электронагревателя.
- Используется вся энергия, аккумулированная в накопителе перед модулем, при любой температуре этой воды.
- Использование эффекта разделения нагретой и охлажденной воды в накопителе гарантирует максимальную отдачу энергии в любой момент.
- Использование накопителя в первичном контуре, а не во вторичном, препятствует размножению легионеллы в контуре потребителя и снижает расходы при монтаже.

Соответствие нормативам

Модуль SolarFlow соответствует требованиям директив ЕС по напорному оборудованию PED CE 97/23 Art. 3 или PED 1 и нормативам для электрооборудования CE 73/23.

Установки SolarFlow отгружаются с завода-изготовителя в полностью собранном виде, укомплектованными всеми необходимыми электрическими соединениями, испытанными и готовыми к эксплуатации.



Принцип работы

По первичному контуру SolarFlow подключен к баку-накопителю, в котором находится вода, нагреваемая от возобновляемого источника тепловой энергии.

Энергия может поступать от солнечных батарей, геотермальных источников, тепловых насосов или даже от возврата конденсата.

Датчик температуры (S4), расположенный на входе воды вторичного контура, контролирует температуру воды, подаваемой в SolarFlow для нагрева.

Это может быть вода из водопроводной сети (ХВС) или из контура циркуляции (ЦГВС). Значение измеренной датчиком S4 температуры сравнивается с показаниями датчика S5, установленного в верхней части бака-накопителя первичного контура.

Возобновляемая энергия или энергия органического топлива

Если возобновляемая энергия может использоваться (показания S5 выше показаний S4), система SolarFlow работает штатно.

Датчик температуры S, установленный на выходе воды ГВС из модуля, измеряет значение температуры

и регулирует положение регулирующего клапана (PK) таким образом, чтобы температура в системе ГВС постоянно поддерживалась как можно ближе к заданному значению.

Если возобновляемая энергия в накопителе не может использоваться (показания S5 меньше показаний S4), то система SolarFlow находится в режиме ожидания. Клапан закрыт, насос (PP) отключен, и система SolarFlow не потребляет энергии.

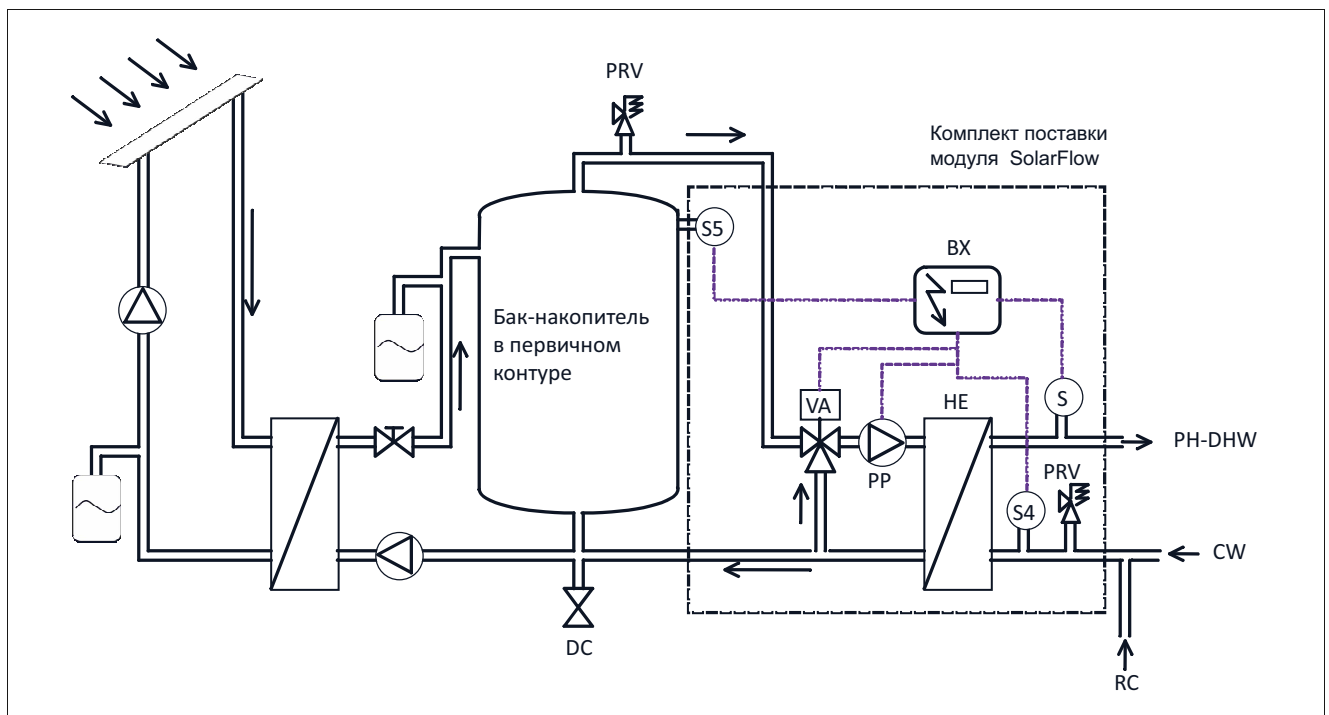
В этом случае весь нагрев воды ГВС должен осуществляться от другого стороннего источника энергии (газового или мазутного котла, электронагревателя) в штатном модуле ГВС.

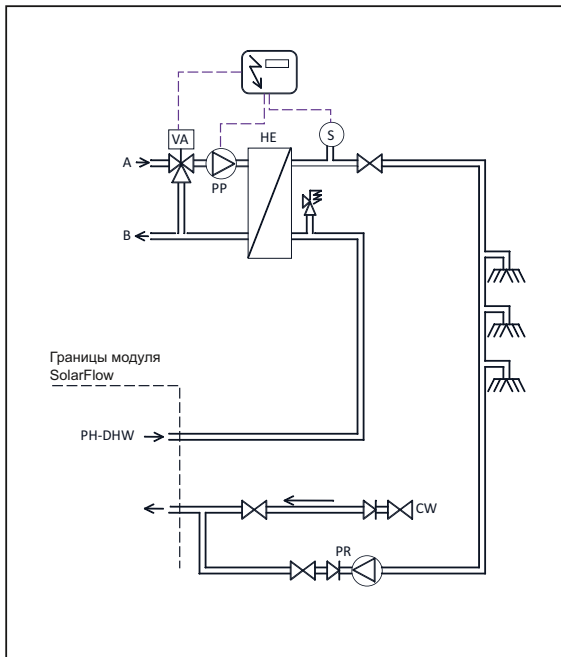
Экономичный режим

Для еще большей экономии энергии SolarFlow может переключаться в экономичный режим, в котором потребление электроэнергии насосом ограничивается, когда температура в сети находится на постоянном уровне.

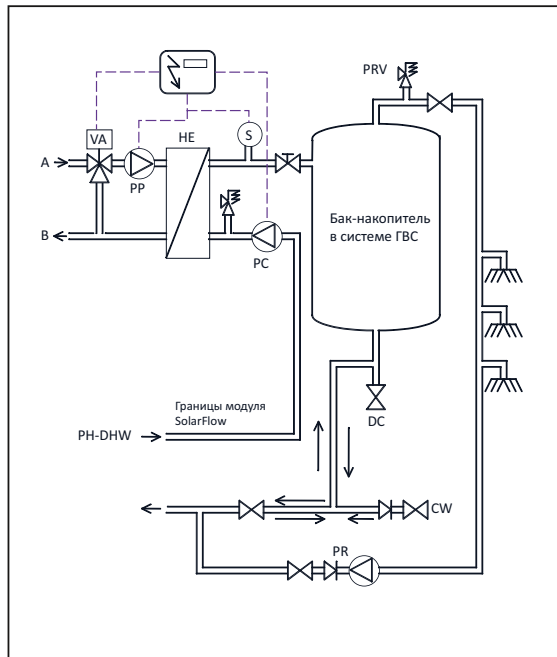
Модуль SolarFlow оснащен системой электронного управления, обеспечивающей возможность проведения целого ряда пользовательских настроек и точный контроль максимальной температуры в теплообменнике, позволяющий снизить интенсивность образования отложений.

Гидравлическая схема

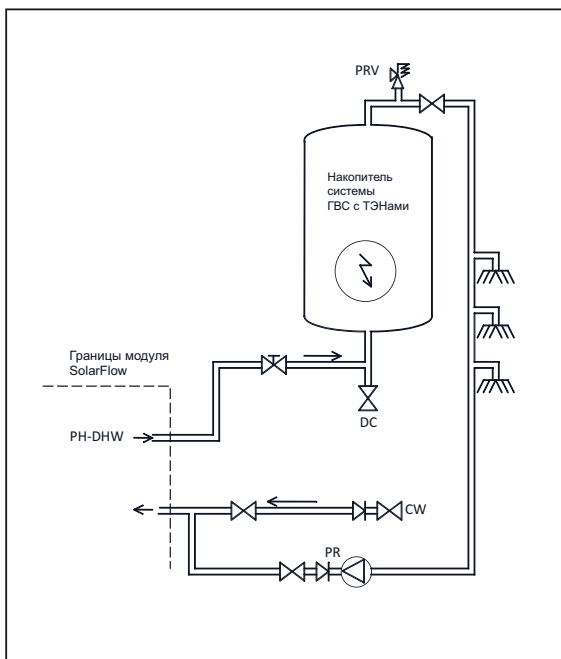




Система ГВС без бака-накопителя



Система ГВС с баком-накопителем



Система ГВС с накопителем с ТЭНами

- A От котла (или др. источника)
- B К котлу (или др. источнику)
- CW Вход ХВС
- PH-DHW Предподогретая вода ГВС
- PP Насос первичного контура
- PR Циркуляционный насос ГВС
- PRV Предохранительный клапан
- S, S4, S5 Датчики температуры
- HE Теплообменник
- VA Регулирующий клапан первичного контура
- BX Блок управления
- PC Зарядный насос
- RC Циркуляция ГВС
- DC Дренажный кран

Состав и особенности оборудования

SolarFlow	
Теплообменник	<p>Выполненный по технологии активной диффузионной сварки Alfa Nova является первым и единственным в мире теплообменником, выполненным полностью из нержавеющей стали:</p> <ul style="list-style-type: none"> - Высокий коэффициент теплопередачи - Высокая коррозионная стойкость - Максимальная чистота поверхности - Не содержит меди, отвечает любым требованиям для систем ГВС - Хорошая теплоизоляция <p>Паяный</p> <ul style="list-style-type: none"> - Высокие характеристики теплопередачи, обеспечивающие оптимальные комфорт и надежность - Увеличенная турбулентность потока для повышения коэффициента теплопередачи и снижения интенсивности образования отложений - Температурная стойкость - Компактная конструкция (значительная поверхность теплопередачи при малой занимаемой площади) - Хорошая теплоизоляция <p>Разборный пластинчатый</p> <ul style="list-style-type: none"> - Обеспечивает высокую экономическую эффективность системы ГВС - Компактная конструкция - Материал: пластины – кислотостойкая нерж. сталь AISI316; клипсовые EPDM - Теплоизоляция (минеральная вата под алюминиевым листом)
Регулирующий клапан	<p>Трехходовой с электронным управлением 24 В, 0–10 В 230 В, трехпозиционное регулирование</p>
Контроллер	<p>AquaVox (Alfa Laval Micro2000) 7 языков экранных сообщений: французский/английский/немецкий/голландский/итальянский/испанский/датский. Датчики температуры: на выходе ГВС, на входе вторичного контура, в накопителе первичного контура, в циркуляции ГВС (опция), в системе контроля образования отложений (опция). Плата на 8 реле, загрузка значений температуры.</p>
Насос первичного контура	Одинарный или сдвоенный, с мокрым ротором
Клапаны	Дренажный клапан (первичный контур), предохранительный клапан (вторичный контур)

Расчетные значения	Первичный контур
Максимальное рабочее давление	10 бар
Максимальная рабочая температура	110°C

Как найти Альфа Лаваль:

Постоянно обновляемую информацию о деятельности компании Альфа Лаваль в мире вы найдете на нашем веб-сайте. Приглашаем вас посетить www.alfalaval.ru



AquaMicro

Модуль ГВС для жилых помещений

AquaMicro – это полностью собранный и готовый к установке модуль ГВС, подключаемый к сети централизованного теплоснабжения. Данная система рассчитана на обеспечение ГВС помещений, подключенных к тепловым сетям как напрямую, так и через теплообменники. Альфа Лаваль имеет многолетний опыт работы в области централизованного теплоснабжения, использовавший при разработке AquaMicro и позволивший создать практичный и простой в эксплуатации модуль. Все компоненты и узлы системы удобно расположены для облегчения проведения технического обслуживания.

Удобство эксплуатации

Модуль AquaMicro обеспечивает автоматический контроль и регулирование температуры воды ГВС. Передача тепла воде ГВС происходит в высокоэффективном теплообменнике. Это означает, что нагретая вода ГВС всегда столь же чистая, как и вода ХВС.

Простой монтаж

Простота монтажа системы обеспечивается за счет её небольших размеров, малого веса, хорошо продуманной разводки трубопроводов и наличия оборудования автоматического регулирования

Продолжительный срок безопасной эксплуатации

Модуль AquaMicro представляет собой самое современное техническое решение, отвечающее жестким требованиям по длительности эксплуатации. Для обеспечения длительного ресурса все пластины и патрубки теплообменника выполнены из кислотостойкой нержавеющей стали. Все компоненты подобраны из условий наилучшей совместимости и проверены в соответствии с отвечающей стандарту ISO 9001:2008 системой контроля качества Альфа Лаваль.

Централизованное горячее водоснабжение – это лучший способ подачи тепла

Централизованное теплоснабжение - высокоэффективная технология, обеспечивающая потребности в отоплении и ГВС самым простым, удобным и безопасным способом. Развитие систем централизованного теплоснабжения способствует сокращению объема выбросов парниковых газов в атмосферу. Централизованное теплоснабжение является более экономически эффективным решением по сравнению с другими способами подачи тепла.

Принцип работы

Температура и давление теплоносителя в тепловой сети очень велики. В целях безопасности этот теплоноситель не подается внутрь домовых систем, а тепло для системы ГВС отбирается у него в теплообменнике. Теплообмен осуществляется через тонкие пластины из кислотостойкой нержавеющей стали, надежно разделяющие теплоноситель теплосети и внутренние системы здания.



В модуле AquaMicro обеспечивается автоматическая регулировка температуры ГВС регулятором прямого действия. Он отслеживает температуру выходящей горячей воды в теплообменнике и автоматически регулирует расход нагревающей среды. Эта запатентованная собственная разработка Альфа Лаваль обеспечивает постоянство температуры горячей воды независимо от ее расхода и напора в линии ХВС.

Легкий в управлении, экономически эффективный и долговечный источник тепла

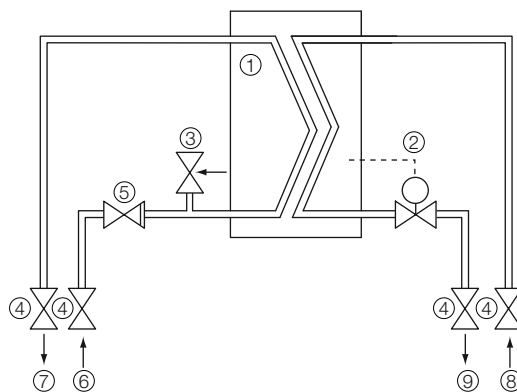
Для нагрева воды системы ГВС (при непрерывной подаче) AquaMicro использует тепло от теплосети. Модуль имеет очень компактные размеры и монтируется на стене. При размещении в любом месте он производит минимальный шум и достаточно незаметен, не требует ухода и обслуживания и обладает длительным сроком службы. Если возникнет необходимость ремонта или замены компонентов, все детали и узлы всегда имеются в наличии и могут быть заменены самостоятельно.

Компоненты

1. Теплообменник, трубопровод подачи горячей воды
2. Регулятор температуры ГВС
3. Предохранительный клапан в линии ХВС (опция)
4. Запорный клапан (опция)
5. Обратный клапан
6. Холодная вода (ХВС)
7. Горячая вода (ГВС)
8. Теплосеть, подача
9. Теплосеть, обратная



Латунные компоненты стойкие к потере цинка. Размеры всех соединений: DN20, с внутренней резьбой.



Принципиальная схема модуля

Расчетные значения

	Отопление	ГВС
Расчетное давление, МПа	1,6	1,0
Расчетная температура, °С	120	100
Давление открытия предохранительного клапана, МПа		0,9
Объем контура теплообменника, л	0,45	0,48

Прочие данные

Электропитание
Уровень шума
Габариты кожуха, мм: 305 (ш) x 200 (г) x 460 (в)
Масса: 8 кг, кожух 2 кг
Параметры при транспортировке: масса 12 кг, объем 0,04 м³

Расчетные нагрузки при располагаемом перепаде давления в первичном контуре 50 кПа

	Мощность (кВт)	Расход перв. (л/с)	Реальная температура обратки (°С)	Расход втор. (л/с)
Расчетная температурная программа, °С ГВС 65-25/10-50	50	0,28	21,4	0,3

Дополнительные принадлежности



Кожух



Предохранительный клапан



Запорный кран
(четыре единицы в комплекте)

PCT00030RU 1303

Альфа Лаваль оставляет за собой право изменять технические характеристики без предварительного уведомления.

Как найти Альфа Лаваль:

Постоянно обновляемую информацию о деятельности компании Альфа Лаваль в мире вы найдете на нашем веб-сайте. Приглашаем вас посетить www.alfalaval.ru



AquaPool

Система подогрева воды для бассейнов

Применение

Предназначена для нагрева воды в бассейне. Простой, мощный, компактный и надежный модуль AquaPool создан для эффективного нагрева и поддержания температуры воды в бассейнах самого разного размера с широким диапазоном мощности на подключение к источникам тепла, таким как котельные, тепловые насосы, солнечные батареи и пр.

Стандартная конструкция

Модуль поставляется в следующей комплектации:

Теплообменник с пластинами из кислотостойкой нержавеющей стали AISI 316 или из титана для случаев использования морской воды или воды с повышенной агрессивностью (бальнеотерапия, термальные воды и др.), с бесклевыми уплотнениями (типа CLIP-ON) из EPDM.

Контур котельной (первичный):

- одинарный подключенный насос 1 х 230 В, 50 Гц со встроенной защитой обмотки от перегрева;
- отсечные краны в прямой и обратной трубах;
- обратный клапан после насоса первичного контура;
- трубы из углеродистой стали, окрашенные краской на эпоксидной основе.

Контур бассейна (вторичный):

- 2 трехсекционные трубы из поливинилхлорида для подсоединения трубопроводов бассейна;
- датчик температуры в гильзе из поливинилхлорида.

Электрощит – Пластиковый бокс класса защиты IP55, включающий:

- контроллер с дисплеем на лицевой панели;
- выключатель;
- световой индикатор;
- блок контактов.

AquaPool представляет собой модуль заводской готовности с выполненными гидравлическими и электрическими соединениями, опрессованный и проверенный перед отгрузкой.



Монтаж и принцип действия

Монтаж выполняется легко и просто, требуемые подсоединения:

- первичный контур подключается к сети котельной, возможно через гидравлическую стрелку;
- вторичный контур подключается к трубопроводам фильтровальной установки бассейна;
- электропитание 1 х 230В с заземлением к электрощиту.

Принцип действия:

- температура воды бассейна контролируется датчиком электронного термостата, установленным на входе во вторичный контур теплообменника;
- насос первичного контура включается или выключается по команде контроллера;
- включение/выключение автоматическое.

Все компоненты модуля легко снимаются и заменяются, что обеспечивает очень низкие расходы на обслуживание.

Технические данные

Параметры электропитания:
1 x 230 В, 50 Гц

Модуль должен подключаться через автоматический выключатель или предохранитель (макс. 90 Вт – 0,4 А), сечение кабеля должно соответствовать местным нормативам для электрооборудования.

Расчетные значения

Сторона котельной (первичный контур):

- Максимальное рабочее давление – 10 бар
- Максимальная рабочая температура – 110°C

Сторона бассейна (вторичный контур):

- Максимальное рабочее давление – 6 бар
- Максимальная рабочая температура – 60°C

Соответствие стандартам

- PED: 97/23 CE (пункт 3.3)
- Для низковольтного оборудования: 73/23 CE

Параметры модуля

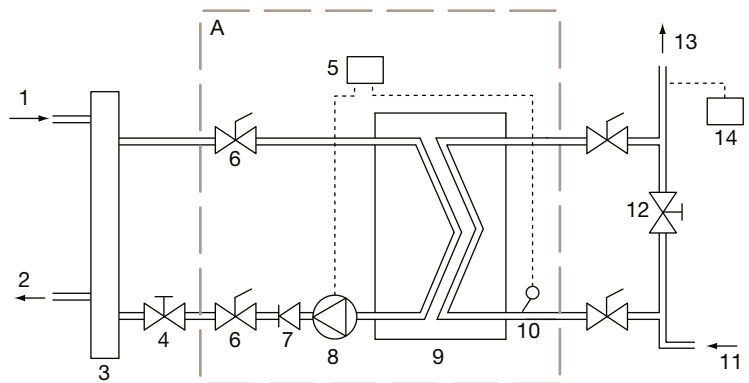
В таблице представлены максимальная мощность и гидравлические параметры работы модулей разного типа в зависимости от температуры поступающей из котельной воды.

Модель	Температура первичного контура 90°C					Температура первичного контура 80°C					Температура первичного контура 70°C				
	Первичный контур		Вторичный контур			Первичный контур		Вторичный контур			Первичный контур		Вторичный контур		
	Мощность кВт	Расход м³/ч	Располаг. доп. перепад давл. кПа	Расход м³/ч	Падение давления кПа	Мощность кВт	Расход м³/ч	Располаг. доп. перепад давл. кПа	Расход м³/ч	Падение давления кПа	Мощность кВт	Расход м³/ч	Располаг. доп. перепад давл. кПа	Расход м³/ч	Падение давления кПа
AquaPool 7	30	0,5	44	1,3	41	30	0,9	24	1,3	41	30	1,2	6	1,3	41
AquaPool 11	52	0,9	41	2,2	43	51	1,4	25	2,2	41	50	1,8	5	2,2	41
AquaPool 17	82	1,3	36	3,5	43	79	1,9	19	3,4	40	76	2,5	6	3,3	38
AquaPool 23	111	1,7	30	4,8	43	104	2,3	18	4,5	38	96	2,9	6	4,1	33
AquaPool 29	140	2,2	26	6,0	43	125	2,7	18	5,4	34	111	3,2	6	4,8	28
AquaPool 35	166	2,6	22	7,1	42	144	3,0	15	6,2	32	123	3,5	5	5,3	27
AquaPool 41	194	3,1	16	8,3	42	164	3,4	11	7,1	30	134	3,6	6	5,8	21
AquaPool 49	222	3,5	11	9,5	41	184	3,6	11	7,9	28	146	3,8	5	6,3	19
AquaPool 55	246	3,8	5	10,6	41	199	3,8	5	8,6	27	151	3,8	5	6,5	16

Вторичный контур: расчетные температуры вторичного контура - 27 / 47°C (20–40°C при температуре первичного контура 55) располагаемый дополн. перепад давления для установки арматуры и пр. потери давления при расчетном расходе.

А. Пример подключения модуля AquaPool:

1. От источника тепла
2. К источнику тепла
3. Гидравлическая стрелка
4. Балансировочный клапан
5. Контроллер управления
6. Запорная арматура
7. Обратный клапан
8. Насос первичного контура
9. Теплообменник
10. Сенсор температуры PTC 1000
11. Из бассейна
12. Байпасная линия с балансировочным клапаном
13. В бассейн
14. Модуль водоподготовки



PCT00048RU 1303

Альфа Лаваль оставляет за собой право изменять технические характеристики без предварительного уведомления.

Как найти Альфа Лаваль:

Постоянно обновляемую информацию о деятельности компании Альфа Лаваль в мире вы найдете на нашем веб-сайте. Приглашаем вас посетить www.alfalaval.ru



Pressosmart

Система стабилизации давления



Области применения

Система стабилизации давления Pressosmart предназначена для поддержания заданного уровня давления воды в замкнутом контуре, например в системах отопления и кондиционирования воздуха и различных промышленных инженерных системах.

Применение в системе Pressosmart электронного контроллера обеспечивает более точное управление параметрами, чем при использовании только обычного закрытого расширительного бака, а само оборудование занимает меньше места.

Система Pressosmart может подключаться и к закрытым расширительным бакам, что позволяет предотвратить контакт воды с кислородом воздуха. Это снижает риск образования коррозии и затраты на обслуживание трубопроводов, что, в свою очередь, продлевает срок службы всей установки. Систему Pressosmart также можно подключать и к негерметичным расширительным емкостям.

Принцип действия

При повышении температуры воды в замкнутом контуре происходит её расширение, и она занимает больший объем. При понижении температуры происходит обратный процесс.

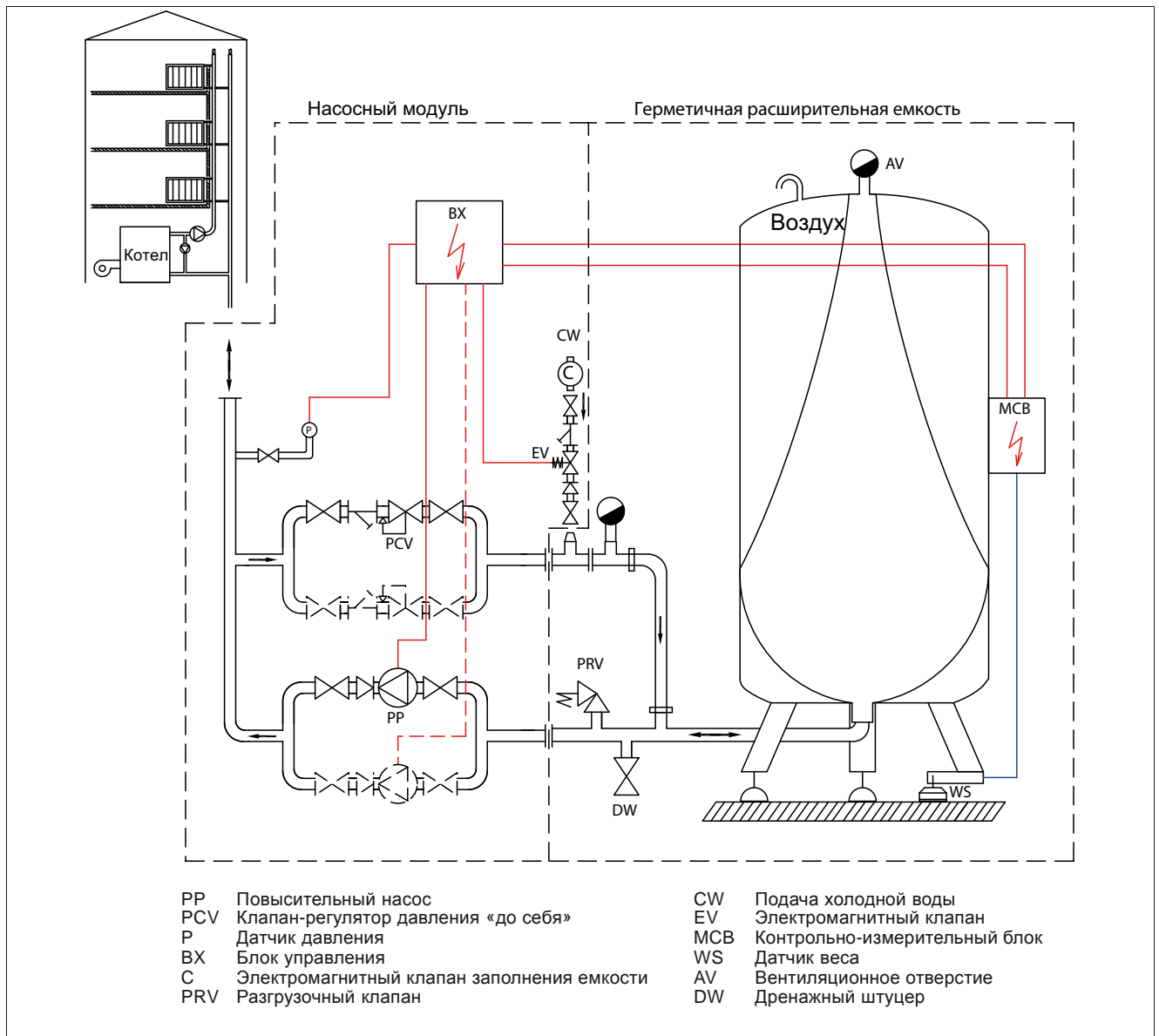
Сброс избыточного объема жидкости, появившегося в результате теплового расширения в замкнутом контуре, осуществляется в расширительную емкость посредством редукционного клапана. Когда датчик давления фиксирует падение давления в результате снижения температуры воды, происходит обратная закачка воды в контур. Таким образом, в замкнутом контуре постоянно поддерживается необходимый уровень давления.

Система Pressosmart автоматически заполняет контур, если объем воды недостаточен, а также защищает его от переполнения.

Модернизация

Выпускавшиеся ранее установки Pressosmart, оснащенные расширительными емкостями открытого типа, могут быть легко модернизированы путем замены ранее установленной емкости новой, герметичной. При этом замены насосного агрегата не требуется.

Гидравлическая схема



Дополнительные принадлежности

- **Расходомер с импульсным выходом** для контроля нормального заполнения системы водой, предупреждения об утечке и аварийного отключения. Входит в комплект поставки системы с герметичной расширительной емкостью.
- **Демпфер гидроудара**, на случай, если из-за особенностей трубопровода между Pressosmart и контуром существует вероятность гидравлического удара.
- **Сетчатый водяной фильтр (89 мкм)** – для защиты электромагнитного клапана, используемого для заполнения расширительной емкости.
- **Байпасная линия с ручным клапаном** для быстрого заполнения системы.
- **Датчик затопления** для сигнализации о затоплении помещения котельной.

Таблица для быстрого подбора модуля

В таблице ниже приведены данные для систем низкого давления с закрытыми контурами, рассчитанными на работу с графиком 90/70 °C (средняя температура 80°C).

Пример использования таблицы:

- Мощность установки: 2500 кВт
- Статическая высота здания: 40 м

Выбор:

Возможные решения: MP4N616, MP5N616, MP5N626, MP71017.
 Подключение к герметичной расширительной емкости на 1000 л.
 Вариант комплектации: открытая расширительная емкость, 1000 л

Оборудование

Объем системы (м³)	0	6	12	15	18	24	30	45	60	75	90	105	120	150	175
Мощность установки P (кВт)	0	500	1000	1250	1500	2000	2500	3750	5000	6250	7500	8750	10000	12500	14500

Расширительный закрытый бак	500 л	1000 л	2 x 1000 л	Проконсультируйтесь с нашим представителем
-----------------------------	-------	--------	------------	--

Расшир.емкость открытого типа	200 л	400 л	600 л	800 л	1000 л	1800 л	2500 л	3000 л	3500 л	4000 л	5000 л	2 x 3000 л
-------------------------------	-------	-------	-------	-------	--------	--------	--------	--------	--------	--------	--------	------------

75 м	MP71516	MP71516	MP71516	MP71516	MP71516	MP71516	MP71516	MP71516							
	MP71526	MP71526	MP71526	MP71526	MP71526	MP71526	MP71526	MP71526	MP71526	MP71526					
	MP71517	MP71517	MP71517	MP71517	MP71517	MP71517	MP71517	MP71517	MP71517	MP71517	MP71517	MP71517			
65 м	MP71527	MP71527	MP71527	MP71527	MP71527	MP71527	MP71527	MP71527	MP71527	MP71527	MP71527				
	MP5N816	MP5N816	MP5N816	MP5N816	MP5N816	MP5N816									
	MP5N826	MP5N826	MP5N826	MP5N826	MP5N826	MP5N826	MP5N826	MP5N826	MP5N826						
	MP71316	MP71316	MP71316	MP71316	MP71316	MP71316	MP71316	MP71316							
55 м	MP71326	MP71326	MP71326	MP71326	MP71326	MP71326	MP71326	MP71326	MP71326	MP71326	MP71326	MP71326	MP71326	MP71326	MP71326
	MP71317	MP71317	MP71317	MP71317	MP71317	MP71317	MP71317	MP71317	MP71317	MP71317	MP71317	MP71317	MP71317		
	MP71327	MP71327	MP71327	MP71327	MP71327	MP71327	MP71327	MP71327	MP71327	MP71327	MP71327	MP71327	MP71327	MP71327	MP71327
	MP4N716	MP4N716	MP4N716	MP4N716	MP4N716										
	MP5N716	MP5N716	MP5N716	MP5N716	MP5N716	MP5N716	MP5N716	MP5N716	MP5N716						
45 м	MP5N726	MP5N726	MP5N726	MP5N726	MP5N726	MP5N726	MP5N726	MP5N726	MP5N726						
	MP71016	MP71016	MP71016	MP71016	MP71016	MP71016	MP71316								
	MP71026	MP71026	MP71026	MP71026	MP71026	MP71026	MP71326	MP71326	MP71326	MP71326	MP71326	MP71326			
	MP71017	MP71017	MP71017	MP71017	MP71017	MP71017	MP71317	MP71317	MP71317						
	MP71027	MP71027	MP71027	MP71027	MP71027	MP71027	MP71327	MP71327	MP71327	MP71327	MP71327	MP71327	MP71327	MP71327	MP71327
	MP195N S2														
Статическая высота 40 м	MP195N L2														
	MP4N616	MP4N616	MP4N616	MP4N616	MP4N616	MP4N616	MP4N616								
	MP5N616	MP5N616	MP5N616	MP5N616	MP5N616	MP5N616	MP5N616								
	MP5N626	MP5N626	MP5N626	MP5N626	MP5N626	MP5N626	MP5N626	MP5N726	MP5N726	MP5N726					
	MP71016	MP71016	MP71016	MP71016	MP71016	MP71016	MP71016								
							MP71026	MP71026	MP71026	MP71026	MP71026	MP71026	MP71026	MP71026	MP71026
35 м							MP71017	MP71017	MP71017	MP71017	MP71017	MP71017			
							MP71027	MP71027	MP71027	MP71027	MP71027	MP71027	MP71027	MP71027	MP71027
	MP195N S1														
	MP195N L1														
	MP4N516	MP4N516	MP4N516	MP4N516	MP4N516	MP4N516	MP4N516								
	MP5N516	MP5N516	MP5N516	MP5N516	MP5N516	MP5N516	MP5N516								
	MP5N526	MP5N526	MP5N526	MP5N526	MP5N526	MP5N526	MP5N526	MP5N526	MP5N526	MP5N526	MP5N526	MP5N526			
25 м	MP71016	MP71016	MP71016	MP71016	MP71016	MP71016	MP71016								
							MP71026	MP71026	MP71026	MP71026	MP71026	MP71026	MP71026	MP71026	MP71026
							MP71017	MP71017	MP71017	MP71017	MP71017	MP71017			
							MP71027	MP71027	MP71027	MP71027	MP71027	MP71027	MP71027	MP71027	MP71027
	MP195N S1														
	MP195N L1														
	MP4N416	MP4N416	MP4N416	MP4N416	MP4N416	MP4N416	MP4N416								
15 м	MP5N416	MP5N416	MP5N416	MP5N416	MP5N416	MP5N416	MP5N416								
	MP5N426	MP5N426	MP5N426	MP5N426	MP5N426	MP5N426	MP5N426	MP5N426	MP5N426	MP5N426	MP5N426				
	MP71016	MP71016	MP71016	MP71016	MP71016	MP71016	MP71016								
							MP71026	MP71026	MP71026	MP71026	MP71026	MP71026	MP71026	MP71026	MP71026
							MP71017	MP71017	MP71017	MP71017	MP71017	MP71017			
0 м							MP71027	MP71027	MP71027	MP71027	MP71027	MP71027	MP71027	MP71027	MP71027
	MP195N S1														
	MP195N L1														
	MP4N316	MP4N316	MP4N316	MP4N316	MP4N316	MP4N316	MP4N316								

В системах MP4/MP5/MP7 2 последние цифры указывают количество и тип клапанов-регуляторов давления. С помощью нашей интерактивной системы AlfaSelect вы сможете подобрать систему оптимальной конфигурации.

Оборудование

	Кол-во насосов	Кол-во клапанов PCV (1)	Статическая высота (м)	1 PCV		2 PCV		Трубные соединения
				Макс. мощность (кВт)(2)	Номер по каталогу	Макс. мощность (кВт) (2)	Номер по каталогу	
MP195	1	1	5–40	500	MP195NL			1"
			41–50	500	MP195NL4150			
MP4	1	1	5–15	4000	MP4N316			1"
			5–25	4000	MP4N416			
			5–35	3500	MP4N516			
			5–30	4000	MP4N616			
			31–50	1500	MP4N6163150			
			51–60	800	MP4N6165160			
			5–30	4000	MP4N716			
			31–50	3750	MP4N7163150			
MP5	2	1 или 2	5–20	4000	MP5N316	7500	MP5N326	1½"
			5–30	4000	MP5N416	7500	MP5N426	
			5–30	4000	MP5N516	7500	MP5N526	
			31–40	4000	MP5N5163140	2000	MP5N5263140	
			5–30	4000	MP5N616	7500	MP5N626	
			31–50	3000	MP5N6163150	3000	MP5N6263150	
			5–30	4000	MP7N716	7500	MP7N726	
			31–50	4000	MP5N7163150	7500	MP5N7263150	
			51–60	2500	MP5N7165160	2000	MP5N7265160	
			5–30	4000	MP5N816	7500	MP5N826	
MP7	2	1 или 2	31–50	4000	MP5N8163150	7500	MP5N8263150	2"
			51–70	2500	MP5N8165170	2000	MP5N8265170	
			10–45	5000	MP71016	10000	MP71026	
			46–55	3750	MP710164555	5500	MP710264555	
			10–45	5000	MP71316	9500	MP71326	
			46–65	4650	MP713164565	8750	MP713264565	
			10–45	5000	MP71516	9500	MP71526	
			46–75	5000	MP715164575	8750	MP715264575	

(1) PCV (клапан-регулятор давления «до себя») открывается, когда давление превышает заданное значение.

(2) Максимальная мощность указана для клапана PCV Samson 44-6. При использовании клапана Samson 44-7 эти значения возрастут (MP7).

(3) FLA (ток полной нагрузки) соответствует работе при полной нагрузке при параметрах электропитания 230 В, однофазн., 50 Гц.

(4) За исключением системы MP195, в комплект поставки которой входит расширительная емкость открытого типа.

Все насосные агрегаты Pressosmart оснащены контроллером Micro2000, за исключением систем MP195 типа S, в которых используются электромеханические реле давления.

Параметры электропитания: 1 x 230 В / 50 Гц. Pressosmart MP7 также поставляется в исполнении с 3 x 400 В / 50 Гц. При подборе системы вы можете воспользоваться нашим специальным интерактивным сервисом.

Максимальное рабочее давление 7,5 бар
Макс. рабочая температура 95°C

Максимальное рабочее давление варьируется в зависимости от модели

Закрытый расширительный бак

Такие баки из стали с внутренней резиновой камерой могут поставляться в двух исполнениях: с регулирующим оборудованием и без такового (для увеличения суммарного объема расширительных емкостей: при этом рекомендуется использовать емкости одинакового объема).

Имеются баки двух типоразмеров — на 500 л (775 мм x 1642 мм, 90 кг) и 1000 л (800 мм x 2465 мм, 150 кг). В наличии также имеются расширительные емкости открытого типа (PPH) различных типоразмеров объемом от 200 до 5000 л.

Системы Pressosmart выполнены в соответствии директивами ЕС PED 97/23 Art.3.3 и CE73/23 по напорному и низковольтному оборудованию, соответственно.

ECF00107RU 1303

Альфа Лаваль оставляет за собой право изменять технические характеристики без предварительного уведомления.

Как найти Альфа Лаваль:

Постоянно обновляемую информацию о деятельности компании Альфа Лаваль в мире вы найдете на нашем веб-сайте. Приглашаем вас посетить www.alfalaval.ru



КАВ

Фильтр-шламоуловитель

Фильтр-шламоуловитель

Фильтр КАВ предназначен для удаления частиц, образующихся в результате коррозии в системах тепло- и холодоснабжения. Он специально создан для использования в новых и уже эксплуатирующихся тепловых сетях или системах.

Принцип действия

Присутствие окиси железа в оборудовании обнаружить очень легко. Она представляет собой шлам черного цвета и образуется из растворенного в воде железа, выпавшего в виде гидроксида железа. При распаде гидроксид железа высвобождает водород и превращается в ферромагнитный оксид Fe_3O_4 , называемый также магнетитом. Размер (0,5 мкм) и плотность частиц магнетита не позволяют их эффективно осаждавать или удалять методом сепарирования. В фильтре КАВ для удаления этих частиц используются магниты.

Принцип действия

Вода из трубопроводной системы прокачивается через набор профилированных магнитных стержней. Низкая скорость потока и ламинарный характер течения через фильтр позволяют уловить до 99,9% ферромагнитных частиц размером менее 0,5 микрона. Частицы формируют агломерат и оседают на магнитных стержнях. Благодаря своему расположению на поверхности магнитных стержней осевший агломерат затем начинает улавливать неферромагнитные частицы. В результате частицы оседают в установке, а в системе циркулирует только очищенная вода. Через фильтр КАВ может пропускаться до 20% общего расхода воды системы, и он может работать 24 часа в сутки.

Особенности и достоинства

- Малые размеры и простота монтажа.
- Простота очистки: необходимо только протереть магнитные стержни.
- Высокая эффективность фильтра позволяет задерживать частицы размером менее 0,5 мкм.
- Нет риска утечек и необходимости отключения системы тепло- или холодоснабжения во время проведения очистки фильтра.
- Минимальные потери теплоносителя во время очистки при использовании дополнительного отсечного клапана.
- Может быть использован в качестве инжекторного цилиндра при химической обработке (например, при коррекции pH, уменьшении содержания кислорода).



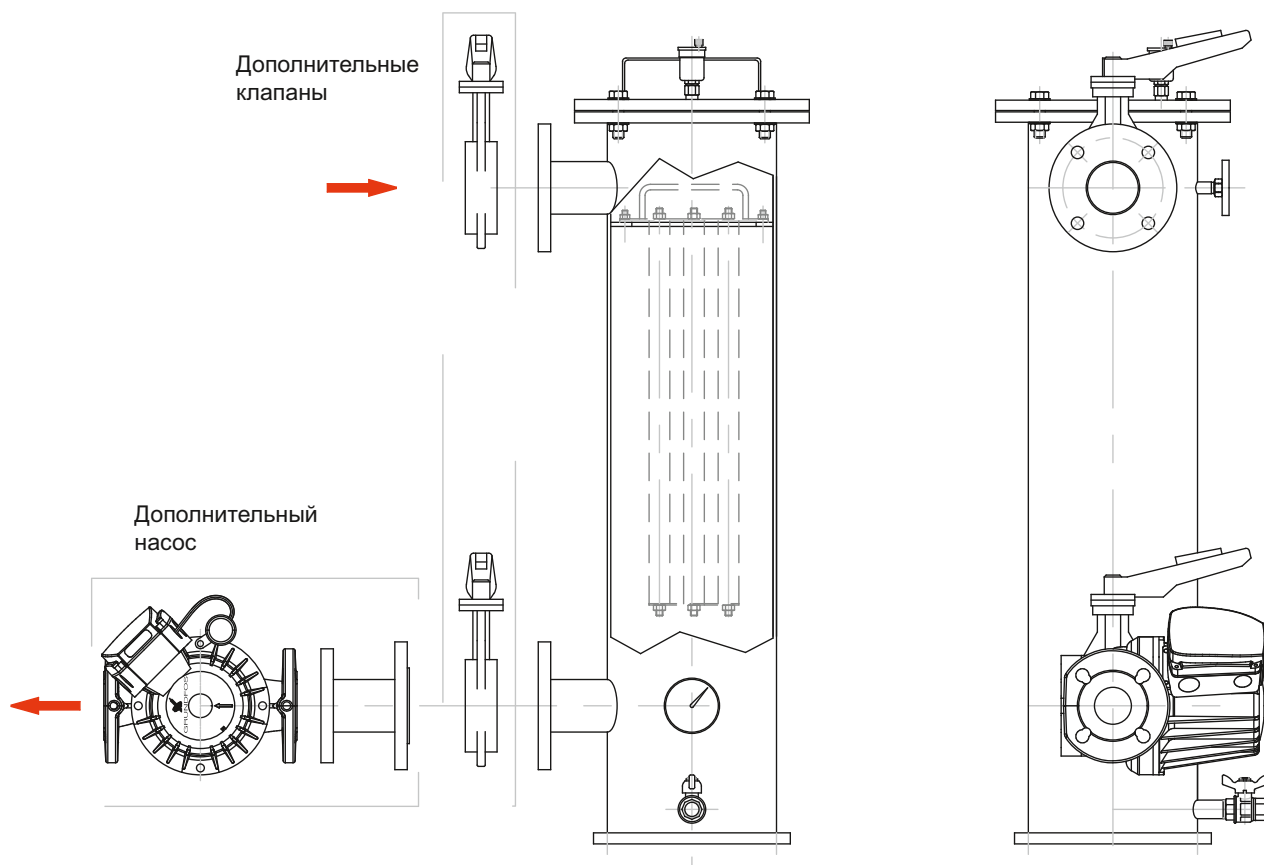
Опции

Съемный сетчатый фильтр с размером ячеек 50 мкм.
Повысительный насос для поддержания давления в системе. Отсечной клапан.

Описание

Конструктивно фильтр КАВ представляет собой цилиндр из углеродистой стали с расположенным сверху тангенциальным вводом для воды. Вывод находится в нижней части. Профилированные магнитные стержни радиально смонтированы в рамке, которая может быть легко извлечена при проведении технического обслуживания.

Геометрия проточной части КАВ способствует созданию вихревого эффекта, за счет которого все частицы движутся к магнитным стержням и в направлении нижней части корпуса под действием центробежных сил и гравитации. Магнитные стержни улавливают магнитные частицы, в то время как немагнитные выпадают в осадок.



Расчетные значения параметров

Макс. рабочее давление воды 10 бар
Макс. рабочая температура воды 110°C

Модель	Тепловая нагрузка кВт	Объем воды в системе м ³	Расход (м ³ /ч)		Емкость, кг	Гидравлич. соединения	Масса нетто, кг	Номер по каталогу
			Через систему	Через КАВ				
КАВ03	350	5	15	3	0	1"	50	КАВ0300
КАВ07	820	10	35	7	1	DN65	90	КАВ0700
КАВ15	1750	25	75	15	2	DN65	105	КАВ1500
КАВ25	3000	40	125	25	4	DN65	120	КАВ2500

ECF00108RU 1303

Альфа Лаваль оставляет за собой право изменять технические характеристики без предварительного уведомления.

Как найти Альфа Лаваль:

Постоянно обновляемую информацию о деятельности компании Альфа Лаваль в мире вы найдете на нашем веб-сайте. Приглашаем вас посетить www.alfalaval.ru



AquaTank 316Ti

Бак-накопитель горячей воды, 300–1000 л

AquaTank 316Ti - это серия баков-аккумуляторов для систем горячего водоснабжения из нержавеющей стали для потребителей, предпочитающих самые высококачественные материалы. В данном буклете приведено описание вертикальных баков стандартного исполнения емкостью от 300 до 1000 литров. Кроме того, мы также выпускаем баки стандартных типоразмеров емкостью до 4000 литров.

Соответствие нормам для сосудов высокого давления

AquaTank 316Ti отвечает требованиям PED 97/23/ЕЕС. Соответствие другим нормативам для сосудов под давлением может быть обеспечено по запросу.

Зарядные теплообменники снижают потребляемую мощность

Баки AquaTank 316Ti предназначены для использования в комплекте с зарядными теплообменниками. Такая система очень эффективна для хранения горячей воды питьевого качества в местах со значительно меняющимся расходом, где регулярно возникают периоды пикового потребления, например, в жилых домах, спортивных центрах, школах, гостиницах и больницах. При использовании зарядного теплообменника потребляемая мощность может быть существенно снижена по сравнению со случаем использования отдельного змеевикового подогревателя, поскольку AquaTank действует как буферный накопитель, сглаживающий пики потребления мощности, происходящие в момент водоразбора. После такого пика потребления перезарядка бака происходит очень быстро, поскольку вода, нагретая в зарядном теплообменнике, сразу подается в верхнюю часть бака, откуда происходит и водоразбор. Период перезарядки здесь достаточно короткий по сравнению с обычными системами со спиральными змеевиками, где для подачи воды с заданной температурой потребителю необходимо сначала нагреть весь объем воды в баке.

Различные источники тепла

Баки AquaTank 316Ti всех типов и размеров имеют резьбовые патрубки для установки погружных электронагревателей (ТЭНов). ТЭН ввинчивается непосредственно в патрубок, что упрощает монтажные работы.

Высокая эффективность для обеспечения максимальных потребностей в горячей воде

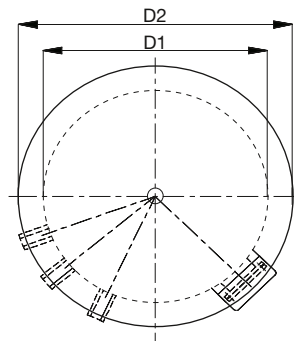
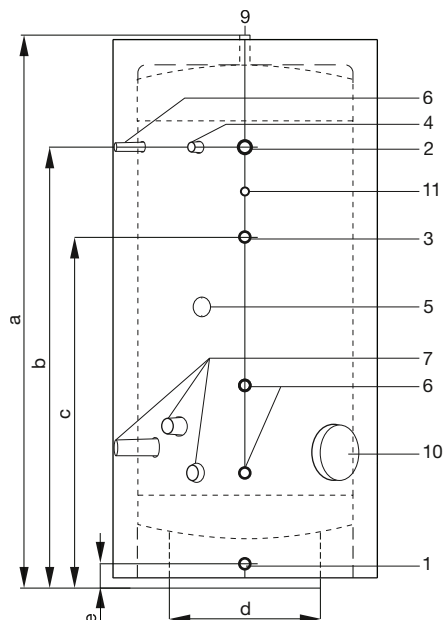
Эффективность баков-накопителей такого типа, используемых для организации ГВС, обеспечивается особенностью их конструкции, позволяющей разделить слои горячей воды и холодной воды, поступающей в бак снизу. AquaTank особенно хорош в этом отношении благодаря продуманному расположению внутренних



трубопроводов. Поступающая в бак холодная вода равномерно распределяется по нижней части емкости, не перемешиваясь с горячей водой, скапливающейся в верхней части бака. Поскольку вертикальные баки-накопители намного эффективнее горизонтальных, баки AquaTank выполнены в вертикальном исполнении.

Эффективная экологически безопасная теплоизоляция

Теплоизоляция выполнена из экологически безвредного пенополиуретана, не содержащего фреона. Внешний защитный слой из жесткого пластика ABS предохраняет ее от повреждений. Теплоизоляция очень легко снимается и устанавливается, что облегчает занос и вынос бака из помещений.



Соединения (размеры указаны в таблице)

1. Вход ХВС
2. Выход ГВС
3. Линия циркуляции горячей воды
4. Патрубок от зарядного теплообменника
5. Опорный патрубок, 2"
6. Патрубок приборов КИП, 3/4"
7. Патрубок для ТЭНа, 2" (количество и мощность ТЭНов указаны в таблице)
8. Сливной патрубок (соединяется с выпускным трубопроводом)
9. Вентиляционный патрубок, 1"
10. Инспекционный люк (диаметр 120 мм).
11. Патрубок приборов КИП, 1/2"

Примечание: Все соединения имеют внутреннюю резьбу, за исключением смотрового люка. Баки емкостью 300 л имеют только три патрубка для приборов КИП.

Рабочие параметры

Макс. рабочее давление (изб.) 10 бар
 Макс. рабочая температура 95°C

Емкость бака, л	Размеры (мм)							Размеры соединений (дюймы)				Тепловые потери, кВтч за 24 часа	Сухая масса, кг	ТЭНы, число и мощность в кВт
	a	b	c	d	D1	D2	e	1	2	3	4			
300	1505	1217	908	400	550	700	97	2	2	1	2	2,2	67	1 x 5,25
500	1815	1507	1158	450	650	800	97	2	2	1	2	3,1	89	1 x 9
500/2	1815	1507	1158	450	650	800	97	2	2	1	2	3,1	89	2 x 9
750	2105	1730	1360	600	750	900	97	2	2	1	2	3,8	144	2 x 12
750/3	2105	1730	1360	600	750	900	97	2	2	1	2	3,8	144	3 x 12
1000	2180	1763	1402	650	850	1040	97	2	2	1	2	4,2	197	3 x 12

Приведены контрольные значения размеров. Расположение мест подключения показано на рисунках. Размеры для более крупных баков (до 4000 литров) предоставляются по запросу.

ECF00105RU 1303

Альфа Лаваль оставляет за собой право изменять технические характеристики без предварительного уведомления.

Как найти Альфа Лаваль:

Постоянно обновляемую информацию о деятельности компании Альфа Лаваль в мире вы найдете на нашем веб-сайте. Приглашаем вас посетить www.alfalaval.ru



AquaTank HC 316Ti

Накопительный водонагреватель, 125–1000 литров

AquaTank HC 316Ti - это серия накопительных водонагревателей закрытого типа из нержавеющей стали с внутренним спиральным змеевиком. В данном буклете приведено описание вертикальных баков стандартного исполнения емкостью от 125 до 1000 литров.

Соответствие нормам для сосудов под давлением
Емкость AquaTank HC 316Ti отвечает требованиям PED 97/23/ЕЕС. Соответствие другим нормативам для сосудов высокого давления может быть обеспечено по запросу.

Внутренний змеевик снижает потребляемую мощность

Баки AquaTank HC 316Ti оснащены внутренним змеевиком для нагрева воды, выполненным из нержавеющей стали. AquaTank HC используется для хранения воды пищевого качества в местах с резко меняющимся расходом, где регулярно возникают периоды пикового потребления, например, в жилых домах, спортивных центрах, школах, гостиницах и больницах.

С баком и встроенным змеевиком потребляемая мощность может быть существенно снижена по сравнению со случаем использования скоростного водонагревателя, поскольку AquaTank HC действует как буфер, сглаживающий пики отбора мощности, возникающие при высоких расходах воды. После такого пикового водоразбора нагрев новой порции происходит достаточно быстро, поскольку вода, нагретая посредством змеевика, накапливается в верхней части бака возле выходного патрубка. Период перезарядки достаточно короткий. Продуманная форма нагревательной спирали позволяет нагревать всю воду в баке от уровня дна.

Высокая эффективность для обеспечения максимальных потребностей в горячей воде

Эффективность такого типа накопителей, используемых для организации ГВС, обеспечивается особенностью их конструкции, позволяющей отделить объем горячей воды от холодной, поступающей в бак снизу. AquaTank HC особенно хорош в этом отношении, благодаря продуманному расположению внутренних трубопроводов. Поступающая холодная вода равномерно распределяется в нижней части бака, не перемешиваясь с горячей водой, скапливающейся в его верхней части. Поскольку вертикальные баки-накопители намного эффективнее горизонтальных, баки AquaTank HC выполнены в вертикальном исполнении.

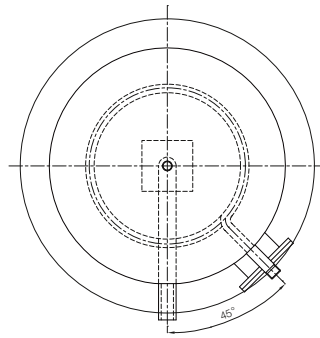
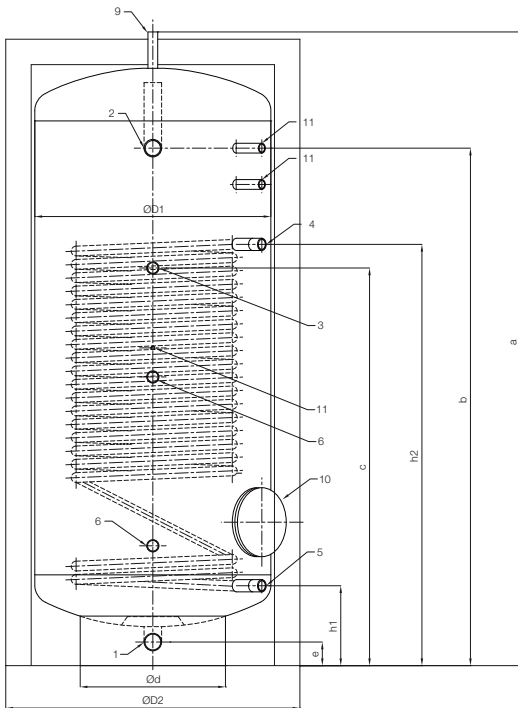
Эффективная экологически безопасная теплоизоляция

Теплоизоляция выполнена из экологически безвредного пенополиуретана, не содержащего фреона. Внешний защитный слой из жесткого пластика ABS предохраняет ее от повреждений. Изоляция очень легко снимается и устанавливается, что обеспечивает легкость и простоту



транспортировки устройства. Особая конструкция теплоизоляции позволяет избежать возникновения эффекта естественной тяги в зазоре между баком и ею, что обеспечивает минимальные потери тепла.

Теплоизоляция этого типа соответствует самым жестким требованиям, включая нормы EnEv (Германия).



Соединения (размеры указаны в таблице)

1. Вход ХВС
2. Выход в ГВС*
3. Линия циркуляции горячей воды *
4. Вход нагревающей среды, наружная резьба
5. Выход нагревающей среды, наружная резьба
6. Патрубок приборов КИП, 3/4" **
8. Сливной патрубок (соединяется с выпускным трубопроводом)
9. Вентиляционный патрубок, 1/2" **
10. Инспекционный люк (диаметр 120 мм) ***
11. Патрубок приборов КИП, 1/2"

Примечание: Все соединения имеют внутреннюю резьбу, за исключением подключений змеевика

Рабочие параметры

Бак	Макс. рабочее давление (изб)	10 бар
	Максимальная рабочая температура	95°C
Спиральный змеевик	Макс. рабочее давление (изб)	25 бар
	Максимальная рабочая температура	200°C

Емкость бака, л	Размеры (мм)									Размеры соединений (дюймы)					Тепловые потери, кВт·ч за 24 часа	Сухая масса, кг
	a	b	c	h1	h2	d	D1	D2	e	1	2	3	4	5		
125	940	940	940	190	560	400	500	660	65	1	1	3/4	1	1	1.8	40
160	1190	1190	1190	190	740	400	500	660	65	1	1	3/4	1	1	1.9	50
200	1440	1440	1440	190	740	400	500	660	65	1	1	3/4	1	1	2.2	58
350	1725	1425	1095	220	1280	400	550	710	65	1 1/4	1 1/4	3/4	1	1	2.5	85
500	1745	1425	1095	220	1325	400	650	810	65	1 1/4	1 1/4	3/4	1	1	3.1	95
750	1830	1470	1090	275	1155	600	800	1000	80	2	2	1	1	1	3.8	145
1000	2080	1705	1440	265	1080	700	850	1050	80	2	2	1	1	1	4.2	195

Приведены контрольные значения размеров. Расположение мест подключения показано на рисунках.

* У баков емкостью от 125 до 200 литров патрубки расположены сверху.

** Только для баков емкостью от 350 до 1000 литров.

*** 2" – только для баков емкостью от 125 до 200 литров.

ECF00152RU 1303

Альфа Лаваль оставляет за собой право изменять технические характеристики без предварительного уведомления.

Как найти Альфа Лаваль:

Постоянно обновляемую информацию о деятельности компании Альфа Лаваль в мире вы найдете на нашем веб-сайте. Приглашаем вас посетить www.alfalaval.ru



AquaTank EM (10 бар)

Бак-накопитель горячей воды, 200–1000 литров

AquaTank EM - это серия стальных баков-аккумуляторов систем горячего водоснабжения для потребителей, нуждающихся в оборудовании с гигиеничным эмалированным покрытием, позволяющим использовать хлорированную воду. В данном буклете приведено описание вертикальных баков стандартного исполнения емкостью от 200 до 1000 литров. Кроме того, мы также предлагаем баки емкостью до 3000 литров с номинальным рабочим давлением 7 бар.

Соответствие нормам для сосудов под давлением

AquaTank EM отвечает требованиям PED 97/23/ЕЕС. Соответствие другим нормативам для сосудов высокого давления может быть обеспечено по запросу.

Зарядные теплообменники снижают потребляемую мощность

Баки AquaTank EM предназначены для использования в комплекте с зарядными теплообменниками. Такая система очень эффективна для хранения горячей воды питьевого качества в местах со значительно меняющимся расходом, где регулярно возникают периоды пикового потребления, например, в жилых домах, спортивных центрах, школах, гостиницах и больницах. При использовании зарядного теплообменника потребляемая мощность может быть существенно снижена по сравнению со случаем использования отдельного змеевикового подогревателя, поскольку AquaTank действует как буфер-накопитель, сглаживающий пики отбора мощности, происходящие при высоких расходах воды. После такого пикового водоразбора бак быстро готов к новой подаче, поскольку вода, нагретая в зарядном теплообменнике, подается в верхнюю часть бака рядом с патрубком подачи ГВС. Период перезарядки здесь достаточно короткий по сравнению с обычными системами со спиральными змеевиками, где для подачи воды с заданной температурой потребителю необходимо сначала нагреть весь объем воды в баке.

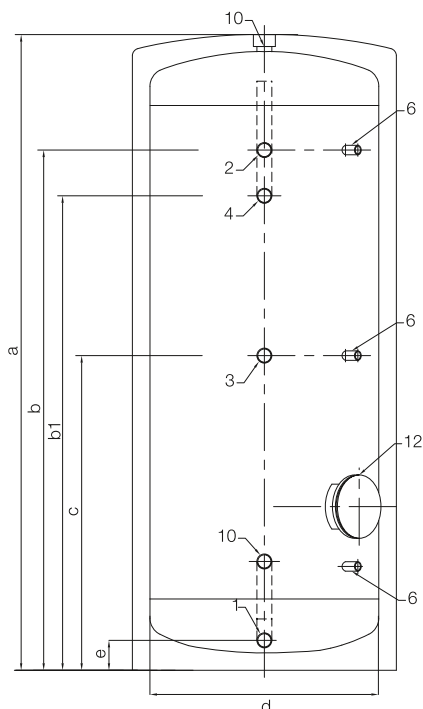
Высокая эффективность для обеспечения максимальных потребностей в горячей воде

Эффективность баков-накопителей такого типа, используемых для организации ГВС, обеспечивается особенностью их конструкции, позволяющей отделить объем горячей воды от холодной, поступающей в бак снизу. AquaTank особенно хорош в этом отношении, благодаря продуманному расположению внутренних трубопроводов. Поступающая в бак холодная вода равномерно распределяется по нижней части емкости, не перемешиваясь с горячей водой, скапливающейся в верхней части бака. Поскольку вертикальные баки-накопители намного эффективнее горизонтальных, баки AquaTank выполнены в вертикальном исполнении

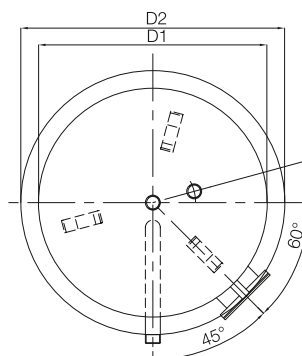


Эффективная экологически безопасная теплоизоляция

Теплоизоляция выполнена из экологически безвредного пенополиуретана, не содержащего фреона. Внешний защитный слой из жесткого пластика ABS предохраняет ее от повреждений. Теплоизоляция очень легко снимается и устанавливается, что облегчает занос и вынос бака из помещений.



Особая конструкция теплоизоляции позволяет избежать возникновения эффекта естественной тяги в зазоре между баком и ею, что обеспечивает минимальные потери тепла. Теплоизоляция этого типа соответствует самым жестким требованиям, включая нормы EnEv (Германия).



Соединения (размеры указаны в таблице)

1. Вход ХВС, наружная резьба
2. Выход ГВС, наружная резьба
3. Линия циркуляции горячей воды
4. Патрубок зарядного теплообменника, наружная резьба
6. Патрубок приборов КИП, 1/2"
9. Сливной патрубок (соединяется с выпускным трубопроводом)
10. Запасной патрубок (см. чертёж)
12. Инспекционный люк (диаметр 180 мм)

Примечание: Патрубки 3 и 6 имеют внутреннюю резьбу.

Рабочие параметры

Макс. рабочее давление (изб.) 10 бар
 Макс. рабочая температура 95°C

Емкость бака, л	Размеры (мм)								Размеры соединений (дюймы)				Тепловые потери, кВт·ч за 24 часа	Сухая масса, кг
	a	b	b1	c	d	D1	D2	e	1	2	3	4		
200	1300	1044	914	652	-	-	600	85	1 1/4	1 1/4	1	1 1/4	1.9	96
300	1758	1501	1371	880	-	-	600	85	1 1/4	1 1/4	1	1 1/4	2.3	115
500	1806	1478	1348	894	-	-	750	85	1 1/4	1 1/4	1	1 1/4	3.2	184
800	1982	1580	1450	900	600	790	1000	120	2	2	1	2	4.5	200
1000	2328	1904	1774	1246	600	790	1000	120	2	2	1	2	5.5	270

Приведены контрольные значения размеров. Расположение мест подключения показано на рисунках.

Материал теплоизоляции

Баки емкостью от 200 до 500 л >> Жесткий пенополиуретан прямой формовки с внешней металлической оболочкой (с порошковым покрытием)
 Баки емкостью 800 и 1000 л >> Мягкий пенополиуретан с покрытием из ПВХ

ESCF00109RU 1303

Альфа Лаваль оставляет за собой право изменять технические характеристики без предварительного уведомления.

Как найти Альфа Лаваль:

Постоянно обновляемую информацию о деятельности компании Альфа Лаваль в мире вы найдете на нашем веб-сайте. Приглашаем вас посетить www.alfalaval.ru



AquaTank HC EM (10 бар)

Накопительный водонагреватель, 200–1000 литров

AquaTank HC EM - это серия накопительных водонагревателей закрытого типа с внутренним спиральным змеевиком. Такие баки из стали с эмалевым покрытием предназначены для потребителей, предпочитающих гигиеничную эмаль, позволяющую использовать хлорированную воду. В данном буклете приведено описание вертикальных баков стандартного исполнения емкостью от 200 до 1000 литров.

Соответствие нормам для сосудов под давлением

AquaTank HC EM отвечает требованиям PED 97/23/ЕЕС. Соответствие другим нормативам для сосудов высокого давления может быть обеспечено по запросу.

Внутренний змеевик снижает потребляемую мощность

AquaTank HC EM имеет внутренний эмалированный спиральный змеевик для нагрева воды. AquaTank HC EM используется для хранения воды пищевого качества в местах с резко меняющимся расходом, где регулярно возникают периоды пикового потребления, например, в жилых домах, спортивных центрах, школах, гостиницах и больницах.

С баком и встроенным нагревателем потребляемая мощность может быть существенно снижена по сравнению со случаем использования скоростного водонагревателя, поскольку AquaTank HC действует как буфер, сглаживающий пики отбора мощности, возникающие при высоких расходах воды. После такого пикового водоразбора нагрев новой порции происходит очень быстро, поскольку вода, нагретая посредством змеевика, накапливается в верхней части бака. Период перезарядки достаточно короткий. Продуманная форма нагревательной спирали позволяет нагревать всю воду в баке от уровня дна.

Высокая эффективность для обеспечения максимальных потребностей в горячей воде

Эффективность такого типа накопителей, используемых для организации ГВС, обеспечивается особенностью их конструкции, позволяющей отделить объем горячей воды от холодной, поступающей в бак снизу.

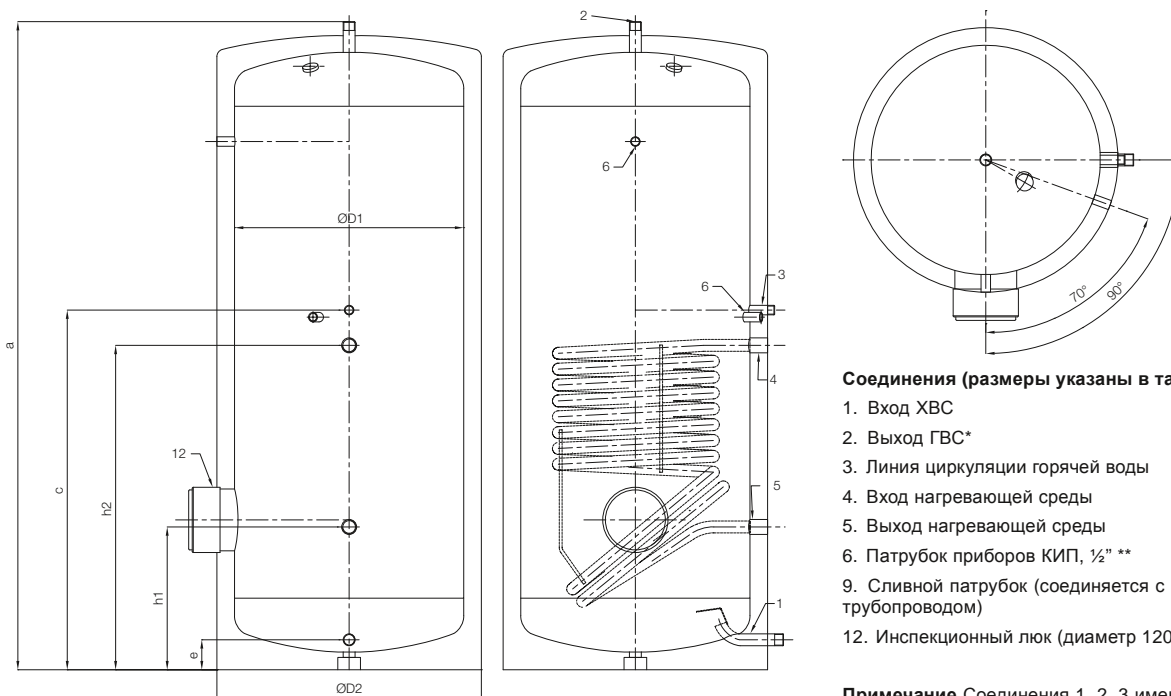
AquaTank HC особенно хорош в этом отношении, благодаря продуманному расположению внутренних трубопроводов. Поступающая холодная вода равномерно распределяется в нижней части бака, не перемешиваясь с горячей водой, скапливающейся в его верхней части. Поскольку вертикальные баки-накопители намного эффективнее горизонтальных, баки AquaTank HC выполнены в вертикальном исполнении.



Эффективная экологически безопасная теплоизоляция

Теплоизоляция выполнена из экологически безвредного пенополиуретана, не содержащего фреона. Особая конструкция теплоизоляции позволяет избежать возникновения эффекта естественной тяги в зазоре между баком и ею, что обеспечивает минимальные потери тепла.

Теплоизоляция этого типа соответствует самым жестким требованиям, включая нормы EnEv (Германия).



Соединения (размеры указаны в таблице)

1. Вход ХВС
2. Выход ГВС*
3. Линия циркуляции горячей воды
4. Вход нагревающей среды
5. Выход нагревающей среды
6. Патрубок приборов КИП, ½" **
9. Сливной патрубок (соединяется с выпускным трубопроводом)
12. Инспекционный люк (диаметр 120/180 мм)***

Примечание Соединения 1, 2, 3 имеют внешнюю резьбу, 4, 5, 6 – внутреннюю.

Рабочие параметры

Бак	Макс. рабочее давление (изб)	10 бар
	Максимальная рабочая температура	95°C
Спиральный змеевик	Макс. рабочее давление (изб)	10 бар
	Максимальная рабочая температура	110°C

Емкость бака, л	Размеры (мм)							Размеры соединений (дюймы)					Тепловые потери, кВт·ч за 24 часа	Сухая масса, кг
	a	c	h1	h2	D1	D2	e	1	2	3	4	5		
200	1340	748	263	638	-	600	85	1	1	¾	1	1	1,8	121
300	1797	1028	263	728	-	600	85	1	1	¾	1	1	2,2	149
500	1838	1020	405	920	-	750	85	1	1	1	1	1	2,7	205
800	1982	860	380	1025	790	990	120	1½	1½	1¼	1¼	1¼	4,5	272
1000	2328	1025	380	1190	790	990	120	1½	1½	1¼	1¼	1¼	5,5	299

Приведены контрольные значения размеров. Расположение мест подключения показано на рисунках.

* У баков емкостью 800 и 1000 литров выходное отверстие для горячей воды находится на цилиндрической части (см. рабочие чертежи).

** ½" — только для баков емкостью от 200 до 500 литров, емкости вместимостью 800 и 1000 литров, оборудованы планкой крепления поверхностных датчиков.

*** 180/240 мм — для баков вместимостью 800 и 1000 литров.

Материал изоляции

Баки емкостью от 200 до 500 л >> Жесткий пенополиуретан прямой формовки с внешней металлической оболочкой (с порошковым покрытием).

Баки емкостью 800 и 1000 л >> Мягкий пенополиуретан с покрытием из ПВХ.

ECF00150RU 1303

Альфа Лаваль оставляет за собой право изменять технические характеристики без предварительного уведомления.

Как найти Альфа Лаваль:

Постоянно обновляемую информацию о деятельности компании Альфа Лаваль в мире вы найдете на нашем веб-сайте. Приглашаем вас посетить www.alfalaval.ru



AquaTank EM (7 бар)

Бак-накопитель горячей воды, 300–3000 литров

AquaTank EM - это серия стальных баков-аккумуляторов для систем горячего водоснабжения для потребителей, выбирающих оборудование с гигиеничным эмалированным покрытием, позволяющим использовать хлорированную воду. В данном буклете приведено описание вертикальных баков стандартного исполнения емкостью от 300 до 3000 литров. Кроме того, мы также выпускаем баки стандартных типоразмеров емкостью до 1000 литров с номинальным рабочим давлением 10 бар.

Соответствие нормам для сосудов под давлением

Емкость AquaTank EM отвечает требованиям PED 97/23/ЕЕС Соответствие другим нормативам для сосудов высокого давления может быть обеспечено по запросу.

Зарядные теплообменники снижают потребляемую мощность

Баки AquaTank EM предназначены для использования в комплекте с зарядными теплообменниками. Такая система очень эффективна для хранения горячей воды питьевого качества в местах со значительно меняющимся расходом, где регулярно возникают периоды пикового потребления, например, в жилых домах, спортивных центрах, школах, гостиницах и больницах.

При использовании зарядного теплообменника потребляемая мощность может быть существенно снижена по сравнению со случаем использования отдельного змеевикового подогревателя, поскольку AquaTank действует как буфер-накопитель, сглаживающий пики отбора мощности, происходящие при высоких расходах воды. После такого пикового водоразбора бак готов к новой подаче очень быстро, поскольку вода, нагретая в зарядном теплообменнике, поступает в верхнюю часть бака рядом с патрубком подачи ГВС. Период перезарядки здесь достаточно короткий по сравнению с обычными системами со спиральными змеевиками, где для подачи воды с заданной температурой потребителю необходимо сначала нагреть весь объем воды в баке.

Различные источники тепла

Баки AquaTank EM всех типов и размеров могут быть оснащены погружными электронагревателями (ТЭНами). ТЭН устанавливается непосредственно в инспекционный люк, что упрощает монтажные работы.

Высокая эффективность для обеспечения максимальных потребностей в горячей воде

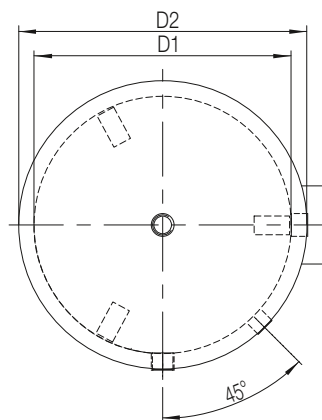
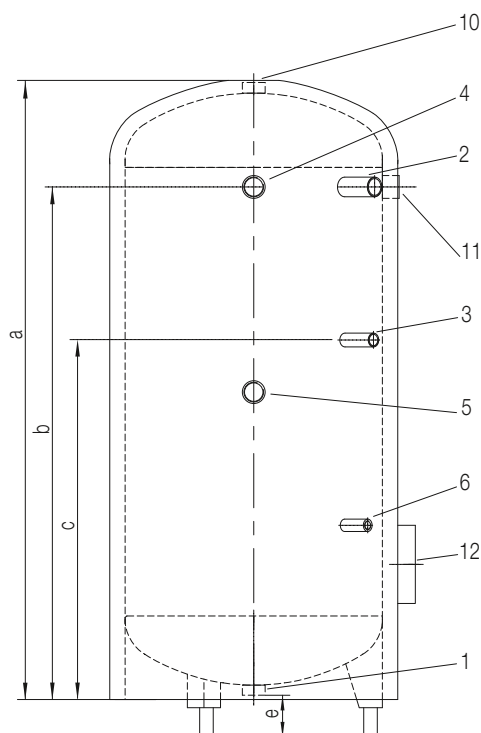
Эффективность баков-накопителей такого типа, используемых для организации ГВС, обеспечивается особенностью их конструкции, позволяющей отделить объем горячей воды от холодной, поступающей в бак снизу.



AquaTank особенно хорош в этом отношении, благодаря продуманному расположению внутренних трубопроводов. Поступающая холодная вода равномерно распределяется в нижней части бака, что не позволяет ей смешиваться с горячей водой. Горячая вода разбирается из самого верха цилиндрического бака. Поскольку вертикальные баки-накопители намного эффективнее горизонтальных, баки AquaTank выполнены в вертикальном исполнении.

Эффективная экологически безопасная теплоизоляция

Теплоизоляция выполнена из минеральной ваты толщиной 50 мм, покрытой кожухом из ПВХ. В качестве альтернативы мы предлагаем изоляцию, изготовленную из 100-мм минеральной ваты с защитным алюминиевым кожухом. Теплоизоляция очень легко снимается и устанавливается, что облегчает занос и вынос бака из помещений.



Соединения (размеры указаны в таблице)

1. Вход ХВС
2. Запасной патрубок, 2"
3. Линия циркуляции горячей воды
4. Патрубок от зарядного теплообменника
5. Опорный патрубок, 2"
6. Патрубок приборов КИП, 3/4"
9. Сливной патрубок (соединяется с выпускным трубопроводом)
10. Выход в ГВС, 2"
11. Отверстие для приборов контроля давления и температуры, 2"
12. Инспекционный люк (диаметр 110 мм).

Примечание: Все соединения имеют внутреннюю резьбу, за исключением инспекционного люка.

Рабочие параметры

Макс. рабочее давление (изб.) 7 бар
 Макс. рабочая температура 95°C

Емкость бака, л	Размеры (мм)						Размеры соединений (дюймы)				Тепловые потери, кВтч за 24 часа	Тепловые потери, кВтч за 24 часа **	Сухая масса кг
	a	b	c	D1	D2	e	1	2	3	4			
300	1718	1395	1074	549	660	216	2	2	1	2	5,3	3,2	107
500	2046	1748	959	630	740	210	2	2	1	2	6	3,7	137
750	1951	1599	1150	790	900	197	2	2	1	2	6,9	4,6	233
1000	2304	1954	1324	790	900	197	2	2	1	2	7	5,4	263
1500	2127	1700	1250	1100	1210	221	2	2	1	2	9,2	7,2	344

Приведены контрольные значения размеров. Расположение мест подключения показано на рисунке. Чертежи для емкостей больших размеров, вместимостью до 3000 литров, а также для такого дополнительного оборудования, как люк и погружной нагреватель предоставляются по запросу.

* теплоизоляция из стекловаты, 50 мм
 * теплоизоляция из минеральной ваты, 50 мм

Материал теплоизоляции

Стандартное исполнение – стекловата толщиной 50 мм с защитным кожухом из ПВХ.

Опции:

- стекловата толщиной 100 мм с защитным кожухом из ПВХ;
- минеральная вата толщиной 50 мм с защитным алюминиевым кожухом;
- минеральная вата толщиной 100 мм с защитным алюминиевым кожухом.

ECF00116RU 1303

Альфа Лаваль оставляет за собой право изменять технические характеристики без предварительного уведомления.

Как найти Альфа Лаваль:

Постоянно обновляемую информацию о деятельности компании Альфа Лаваль в мире вы найдете на нашем веб-сайте. Приглашаем вас посетить www.alfalaval.ru



SolarTank

Бак-накопитель нагретой воды, 300–3000 литров

SolarTank - это серия баков для хранения воды, нагретой от различных источников энергии, включая котлы, солнечные водонагреватели, системы утилизации тепла и прочие установки. В данном буклете приведено описание вертикальных баков стандартного исполнения емкостью от 300 до 3000 литров с номинальным рабочим давлением 10 бар.

Соответствие нормам для сосудов под давлением

Баки серии SolarTank отвечают требованиям PED 97/23/ЕЕС.

Нагрев воды в соответствии с потребностями

Емкости SolarTank предназначены для эксплуатации в составе системы ГВС без накопителя. Баки SolarTank позволяют сохранять подогретую воду от любого источника тепла для обеспечения потребителей необходимым количеством горячей воды в местах с неравномерным водоразбором, например там, где имеются регулярные периоды пикового потребления – в многоквартирных домах, спортивных центрах, школах, гостиницах и больницах.

При использовании бака SolarTank совместно с модулем ГВС потребление энергии от источника может быть значительно снижено, поскольку бак SolarTank работает в этом случае как буферная емкость в первичном контуре, обеспечивая потребности в тепле, возникающие при пиковом водоразборе. В результате в период пикового расхода воды нагрев происходит очень быстро и только в соответствии с потребностью. Такая схема обеспечивает подачу свежей воды ГВС и снижает отложения накипи в системе и возможность получения ожога при пользовании горячей водой.

Различные источники энергии

Бак SolarTank может подключаться к любому первичному источнику тепла в составе замкнутого контура. Для нагрева воды до комфортной температуры, достаточной, например, для принятия ванной или душа, мы рекомендуем, чтобы минимальная температура в первичном контуре составляла от 45 до 50°C.

Высокая эффективность для обеспечения максимальных потребностей в горячей воде

Эффективность баков-накопителей такого типа, используемых для организации ГВС, обеспечивается особенностью их конструкции, позволяющей отделить объем нагретой воды от поступающей в емкость снизу охлажденной воды обратного контура. Конструкция баков SolarTank обеспечивает хорошее разделение благодаря продуманному расположению внутренних трубопроводов.

Охлажденная обратка от модуля ГВС равномерно распределяется у дна бака, не смешиваясь с горячей водой, поступающей в верхнюю часть бака.

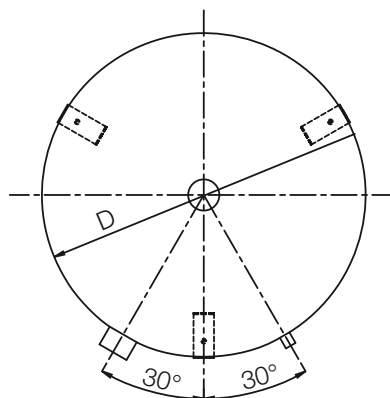
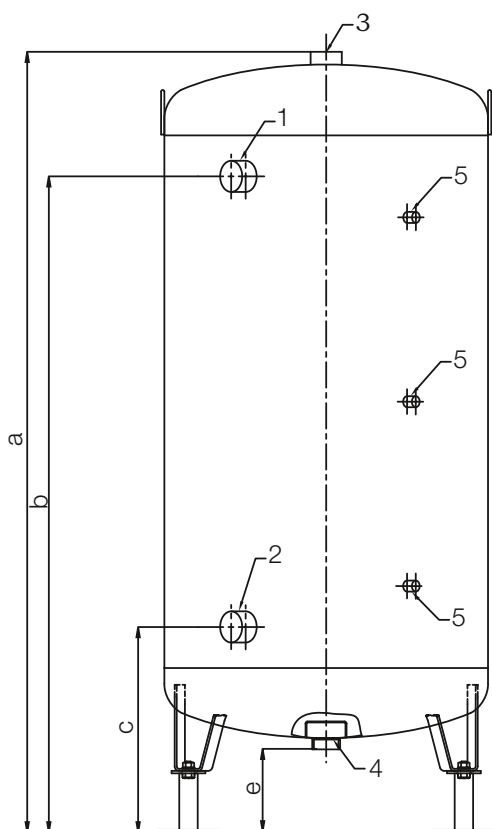


Горячая вода отбирается через патрубок, расположенный в самом верш цилиндрического бака и прорастает к модулю нагрева ГВС (без накопителя). Поскольку вертикальные баки-накопители намного эффективнее горизонтальных, баки серии SolarTank выполнены в вертикальном исполнении.

Эффективная и экологически безопасная теплоизоляция

Теплоизоляция толщиной 100 мм выполнена из минеральной ваты, закрытой алюминиевой панелью

(Euroclass A), или из стекловаты под кожухом из жесткого ПВХ (Euroclass B). Теплоизоляция очень легко снимается и устанавливается, что облегчает занос и вынос бака из помещений.



Соединения (размеры указаны в таблице)

1. Вход воды первичного контура
2. Выход обратной воды первичного контура
3. Выход на модуль ГВС
4. Возврат воды от модуля ГВС
5. Патрубки приборов КиП, 1/2"

Примечание: Все соединения имеют внутреннюю резьбу.

Рабочие параметры

Макс. рабочее давление (изб.) 10 бар

Макс. рабочая температура 100°C

Емкость бака, л	Размеры (мм)					Размеры соединений (дюймы)				Тепловые потери, кВт·ч за 24 часа	Сухой вес, кг
	a	b	c	D	e	1	2	3	4		
300	1668	1395	495	549	215	2	2	2	2	5,3	107
500	1996	1748	495	630	210	2	2	2	2	6	137
750	1905	1601	501	790	200	2	2	2	2	6,9	233
1000	2258	1954	501	790	195	2	2	2	2	7	263
1500	2083	1700	600	1100	215	2	2	2	2	9,2	344
2000	2271	1888	600	1100	215	2	2	2	2	10,9	371
2500	2144	1680	680	1400	215	2	2	2	2	12,3	501
3000	2272	1810	680	1400	215	2	2	2	2	14	540

Приведены контрольные значения размеров. Расположение мест подключения показано на рисунках.

Как найти Альфа Лаваль:

Постоянно обновляемую информацию о деятельности компании Альфа Лаваль в мире вы найдете на нашем веб-сайте. Приглашаем вас посетить www.alfalaval.ru

Глава 12

1. Общие сведения о компании Альфа Лаваль
2. Решения для тепло- и холодоснабжения от Альфа Лаваль
3. Применение теплообменного оборудования
4. Теория теплообмена
5. Ассортимент продукции
6. Разборные пластинчатые теплообменники
7. Меднопаяные пластинчатые теплообменники
8. Пластинчатые теплообменники AlfaNova, выполненные по технологии активной диффузионной сварки
9. Воздушные теплообменники
10. Модульные тепловые пункты и пункты для холодоснабжения
11. Модульные пункты для горячего водоснабжения
- 12. Кожухотрубные теплообменники**
13. Цельносварные теплообменники
14. Фильтры

Кожухотрубные теплообменники

Кожухотрубные теплообменники Альфа Лаваль отличаются компактностью и исключительно высокой эффективностью теплопередачи. Мы предлагаем два типа теплообменников, разработанных для использования в системах отопления, вентиляции и кондиционирования воздуха.



В конструкции теплообменников *Cetecoi*TM используются трубы из нержавеющей стали, а кожух может выполняться из нержавеющей или углеродистой стали. Эти теплообменники подходят для использования с различными средами, такими как пар, бытовая горячая вода, вода системы отопления и горячее масло. Благодаря гибкости в подключении и малым потерям давления по стороне кожуха, а также отличной производительности в условиях высоких температур, теплообменники *Cetecoi*TM хорошо подходят для паровых систем.

В теплообменниках *Cetetube* используются оребренные медные трубы, а кожух изготавливается из углеродистой стали. Эти теплообменники хорошо подходят для систем отопления и горячего водоснабжения. Благодаря отсутствию уплотнительных прокладок они отлично работают в условиях высоких температур. Теплообменники *Cetetube* хорошо работают в системах с асимметричными потоками и в условиях быстрых изменений температуры.





Модельный ряд кожухотрубных теплообменников

Cetecoil™	Cetetube
Стр. 12:3	Стр. 12:7
 A vertical, cylindrical heat exchanger with a grey finish. It has two large circular ports on the left side, one near the top and one near the bottom. The unit is supported by four black legs at the base.	 A vertical, cylindrical heat exchanger with a grey finish, identical in design to the Cetecoil model. It features two large circular ports on the left side and is supported by four black legs at the base.



Cetecoil®

Кожухотрубные теплообменники с трубками из нержавеющей стали

Cetecoil® – это серия теплообменников с трубным пучком, выполненных из кислотостойкой нержавеющей стали, и предназначена для работы с различными рабочими средами – паром, водой, маслом и т.д. При работе с паром теплообменники серии Cetecoil выступают как исключительно эффективные охладители конденсата. Также теплообменники этой серии очень хорошо подходят для использования в системах с высокими скоростями теплоносителя.

Стойкость к высоким давлениям и температурам

Теплообменники Cetecoil не имеют уплотнительных прокладок и могут с успехом эксплуатироваться в условиях высоких давлений и температур даже при использовании сред, подверженных быстрым и значительным изменениям температуры, например в паровых или холодильных системах. Модели серии Cetecoil стандартного исполнения рассчитаны на рабочие давления до 25 бар и температуры до 300 °С.

Широкий модельный ряд

Теплообменники Cetecoil выпускаются в трех различных базовых версиях (по используемым материалам и допустимому рабочему давлению), имеющих обозначения R, S и E. Во всех версиях трубки выполнены из нержавеющей стали.

Каждая базовая версия представлена моделями различных габаритов с разной термической длиной. Такой широкий модельный ряд позволяет очень легко подобрать подходящую модель Cetecoil практически под любые рабочие условия. Для достижения более высокой производительности можно соединять теплообменники между собой параллельно или последовательно.

Уникальная конструкция с запатентованными трубками

Трубки из нержавеющей стали имеют перекрестное рифление. Оно улучшает тепловые характеристики трубки как снаружи, так и внутри нее, что способствует получению очень высокого коэффициента теплопередачи. Производительность теплообменника определяется числом трубок и их длиной. Трубки закручены в спираль вокруг центральной оси. Каждый конец трубки вставлен в трубную пластину. Трубки вместе с соединительными пластинами образуют змеевик, крепящийся сваркой к наружному кожуху. В такой конструкции характерная для цельносварного соединения высокая прочность удачно сочетается с высокой упругостью, наличие которой необходимо для компенсации теплового расширения. Как видно на фото, модели серии Cetecoil требуют минимальной площади для размещения.



Все размеры даны в мм. Изменения в конструкции могут производиться без предварительного уведомления.

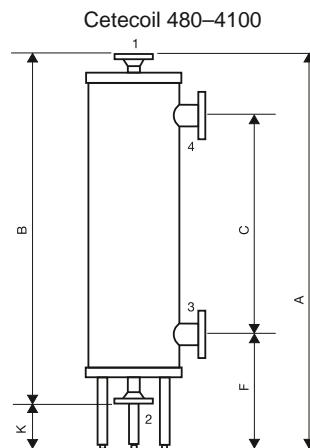
Теплообменники Cetecoil типа S/R/E	A	B	C	D	F	K	I	Соединения		Объем		Сухой вес, кг
								1.2 PN 40*	3.4 PN 16	Труб. пучок, л	Кожух, л	
480 - L	980	680	440	280	425	300	200	50	50	2	8	30
850 - L	1070	771	531	280	425	300	200	50	50	3	9	35
1450 - L	1145	870	585	280	415	275	200	50	65	7	11	45
2150 - L	1170	920	580	340	420	250	235	50	80	10	30	65
3300 - L	1255	985	420	430	560	270	270	65	100	14	35	100
4100 - L	1255	985	420	430	560	270	270	65	125 ¹⁾	16	33	110
480 - M	1160	860	620	280	425	300	200	50	50	3	11	35
850 - M	1360	1060	826	280	425	300	200	50	50	4	14	45
1450 - M	1505	1230	935	280	415	275	200	50	65	8	17	75
2150 - M	1500	1250	900	340	420	250	235	50	80	14	45	110
3300 - M	1455	1185	620	430	560	270	270	65	100	21	42	150
4100 - M	1455	1185	620	430	560	270	270	65	125 ¹⁾	24	38	170
480 - H	1360	1060	826	280	425	300	200	50	50	4	15	45
850 - H	1670	1370	1130	280	425	300	200	50	50	6	20	50
1450 - H	1900	1625	1335	280	415	275	200	50	65	12	24	90
2150 - H	1800	1550	1200	340	420	250	235	50	80	19	65	160
3300 - H	1695	1425	860	430	560	270	270	65	100	28	55	220
4100 - H	1695	1425	860	430	560	270	270	65	125 ¹⁾	34	49	230

* PN16 для типа E.

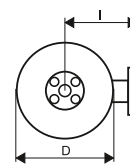
¹ Для типа E соединение DN 100.



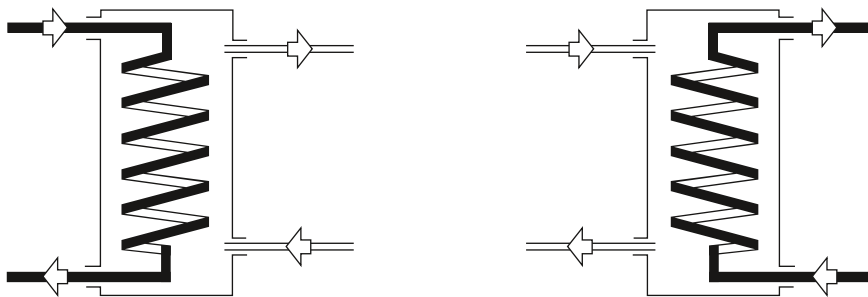
Размещение трубного пучка внутри кожуха



Трубка с перекрестным рифлением



Примеры соединений (схемы потоков)



Теплообменник всегда должен работать по принципу противотока, и, если это допускают конструкционные материалы, поток с большим расходом должен быть на стороне кожуха.

Рабочие температуры и давления

Тип теплообменника Cetecoil	Максимальное допустимое давление (изб.) при рабочей температуре, бар					
	200°C		250°C		300°C	
	Трубки	Кожух	Трубки	Кожух	Трубки	Кожух
R	16	16	15	14	14	12
S	25	16	23	14	19	12
E	16	16	15	15	14	14

Материалы

Тип теплообменника Cetecoil	Змеевик		Кожух
	Трубки	Трубная пластина	
R	Нерж. сталь	Нерж. сталь	Углеродистая сталь
S	Нерж. сталь	Углеродистая сталь	Углеродистая сталь
E	Нерж. сталь	Нерж. сталь	Нерж. сталь

Рабочие среды для сторон змеевика и кожуха

Тип теплообменника Cetecoil	Трубный пучок (соединения 1 и 2)	Кожух (соединения 3 и 4)
R	Пар, горячая вода для бытовых нужд, различные масла	Пар, горячее масло, вода тепловой сети
S	Пар, вода тепловой сети	Горячее масло, вода тепловой сети
E	Пар, горячая вода для бытовых нужд, различные масла	Те же, что и на стороне змеевика

Теплоизоляция

Состоит из 50-мм слоя минеральной ваты в оболочке из листового алюминия.

Стандарт качества/аттестация

Теплообменники разработаны и сертифицированы в соответствии с требованиями PED и AD2000. Прошли аттестацию TÜV в Германии. Марка используемой нержавеющей стали AISI 316.

Номера моделей серии Cetecoil по каталогу

Type	Cetecoil R	Cetecoil S	Cetecoil E
480 - L	724 115	724 122	724 129
480 - M	724 116	724 123	724 130
480 - H	724 117	724 124	724 131
850 - L	724 118	724 125	724 132
850 - M	724 119	724 126	724 133
850 - H	724 120	724 127	724 134
1450 - L	725 052	725 234	725 226
1450 - M	725 053	725 235	725 227
1450 - H	725 054	725 236	725 228
2150 - L	725 099	725 183	725 188
2150 - M	725 100	725 184	725 189
2150 - H	725 101	725 185	725 190
3300 - L	725 399	725 818	725 484
3300 - M	725 400	725 819	725 485
3300 - H	725 401	725 820	725 486
4100 - L	725 402	725 821	725 487
4100 - M	725 403	725 822	725 488
4100 - H	725 404	725 823	725 489

Как найти Альфа Лаваль:

Постоянно обновляемую информацию о деятельности компании Альфа Лаваль в мире вы найдете на нашем веб-сайте. Приглашаем вас посетить www.alfalaval.ru



Cetetube

Кожухотрубный теплообменник

В серии теплообменников “жидкость-жидкость” Cetetube представлено несколько моделей различного типоразмера производительностью до 5 МВт. Теплообменники Cetetube выпускаются в трех базовых версиях с различной термической длиной, что позволяет легко подобрать оптимальный теплообменник для большинства рабочих условий.

Термически оптимизированные модели

Трубный пучок в теплообменниках Cetecoil состоит из медных трубок с оребрением. Конструкция трубок обеспечивает зоны потока, соответствующие современным условиям работы теплообменников. Благодаря наличию ребер площадь наружной поверхности теплообмена трубок оказывается в несколько раз больше, при этом ребра также выполняют функцию распорок между рядами трубок, обеспечивая стабильность положения пучка. Благодаря стабильному положению пучка и, как следствие, постоянной производительности все теплообменники Cetetube отличаются постоянством технических характеристик.

Конструкция теплообменников обеспечивает турбулентность потока как внутри, так и снаружи трубок. Турбулентный поток более предпочтителен с точки зрения эффективности теплообмена и способствует самоочищению теплообменников, минимизируя риск образования отложений на поверхностях теплообмена.

Использование в различных рабочих условиях

Теплообменники Cetetube созданы для работы с одинаковыми давлениями и температурами на обеих сторонах. Теплообменники одного и того же типа могут использоваться для различных рабочих условий, и все они могут устанавливаться в системах отопления, вентиляции и горячего водоснабжения. Для обеспечения максимально эффективной теплопередачи поток с более высоким расходом направляется через кожух. Тем не менее, при их применении для бытового горячего водоснабжения водопроводная вода должна всегда проходить на стороне змеевика.



Кожух

Кожух выполнен из специальной стали для сосудов, работающих под давлением, и соответствует требованиям соответствующих стандартов.

Змеевик

Змеевик изготовлен из спирально закрученных бесшовных медных трубок с увеличивающим площадь поверхности оребрением.

Максимальное рабочее давление

Максимальное рабочее давление составляет 1,6 МПа (изб.) на стороне кожуха и 2,5 МПа (изб.) на стороне трубок.

Максимальная рабочая температура

Соответствующая максимальная рабочая температура составляет 150 °С на стороне кожуха и 160 °С на стороне трубок.

Теплоизоляция

Состоит из 50-мм слоя минеральной ваты в оболочке из листового алюминия. Изоляция легко снимается и заменяется.

Соединения

Трубный пучок (змеевик) и кожух оснащены фланцевыми соединениями PN40 на стороне трубок и PN16 на стороне кожуха.

Установка

Теплообменники Cetetube оснащены регулируемыми трубчатыми опорами.

Подключение

Для выбора теплообменника подходящего типа обратитесь к схеме. Общее правило предполагает направление потока теплоносителя с меньшим расходом через трубный пучок. Примечание: тем не менее, бытовая горячая вода должна всегда проходить через трубный пучок.

Стандарт качества/аттестация

Теплообменники разработаны и сертифицированы в соответствии с требованиями PED и прошли аттестацию TÜV.

Теплообменники Cetetube выпускаются семи типоразмеров, имеющих обозначение от 460 до 3500. Для обеспечения возможности соответствия большинству рабочих условий агрегат каждого типоразмера изготавливается с тремя различными значениями термической длины. Кроме того, возможны нестандартные варианты исполнения под заказ. Для получения дополнительной информации обратитесь к спецификации для каждого типоразмера и значения термической длины.



Размещение трубного пучка внутри кожуха



Медная трубка с оребрением

Как найти Альфа Лаваль:

Постоянно обновляемую информацию о деятельности компании Альфа Лаваль в мире вы найдете на нашем веб-сайте. Приглашаем вас посетить www.alfalaval.ru

Глава 13

1. Общие сведения о компании Альфа Лаваль
2. Решения для тепло- и холодоснабжения от Альфа Лаваль
3. Применение теплообменного оборудования
4. Теория теплообмена
5. Ассортимент продукции
6. Разборные пластинчатые теплообменники
7. Меднопаяные пластинчатые теплообменники
8. Пластинчатые теплообменники AlfaNova, выполненные по технологии активной диффузионной сварки
9. Воздушные теплообменники
10. Модульные тепловые пункты и пункты для холодоснабжения
11. Модульные пункты для горячего водоснабжения
12. Кожухотрубные теплообменники
- 13. Цельносварные теплообменники**
14. Фильтры

Цельносварные теплообменники

Когда условия работы становятся более тяжелыми, а вам необходимо компактное решение, следует обратить внимание на сварные теплообменники Альфа Лаваль. Они доступны в различных вариантах форм и размеров и могут использоваться в условиях воздействия самых высоких давлений и температур.

Теплообменники *AlfaDisc* отличаются исключительной эффективностью теплопередачи и компактностью кожухопластинчатого блока, что позволяет использовать их в условиях, в которых обычно требуется применение громоздких кожухотрубных теплообменников.

Теплообменники *AlfaRex* обладают преимуществами пластинчатых теплообменников, включая компактность и гибкость конструкции и превосходные характеристики теплопередачи, при этом они практически не нуждаются в обслуживании.

Теплообменники *Compabloc* – имеют конструкцию, совершившую переворот в сфере создания пластинчатых теплообменников и объединяющую все технологические преимущества в едином компактном блоке. В сварном пакете пластин отсутствуют прокладки между пластинами, что позволяет этим теплообменникам работать с самыми разнообразными теплоносителями при высоких давлениях и температурах.





Модельный ряд сварных теплообменников

AlfaDisc	AlfaRex – TM20	Compabloc
Стр. 13:3	Стр. 13:5	Стр. 13:7
		



AlfaDisc

Сварной пластинчатый теплообменник

Применение

Теплообменник AlfaDisc подходит для применения в самых различных областях, обеспечивая решение задач охлаждения и нагрева, конденсации, испарения, ребойлинга и нагрева потоков.

Стандартная конструкция

Теплообменник AlfaDisc является аппаратом кожухопластинчатого типа. Он имеет высокое расчетное давление, отличается компактностью, хорошо подходит для случаев, когда требуется повышенная долговечность, способен работать с асимметричными потоками, а его очистка может выполняться с одной стороны. Эти особенности, в сочетании с привлекательной ценой, обеспечивают целый ряд конкурентных преимуществ этого теплообменника перед другими сварными теплообменными аппаратами.

Сварной пластинчатый теплообменник AlfaDisc кожухопластинчатого типа отличается высоким коэффициентом теплопередачи и компактностью. Он может применяться в условиях, при которых обычно требуется использование теплообменников кожухотрубного типа.

Этот кожухопластинчатый теплообменник рассчитан на работу с жидкостями, газами и двухфазными смесями при давлениях до 100 бар (в соответствии с нормативами PED) и температурах до 538 °С, отлично подходит для работы с агрессивными средами, такими как органические растворители, а также в системах парового отопления и в качестве промежуточного теплообменника в случаях недостаточности возможностей разборных теплообменников. Доступен также вариант исполнения со съемным сердечником.

Производительность стандартных моделей

Расход потока жидкости

До 157 кг/с в зависимости от типа теплоносителя, допустимых потерь давления и температурной программы.

Типоразмеры

AlfaDisc 25	AlfaDisc 100
AlfaDisc 50	AlfaDisc 150
AlfaDisc 80	AlfaDisc 200

Принцип работы

У теплообменника есть сторона пластин и сторона кожуха, что позволяет работать с высокими давлениями. Теплообменник имеет чередующиеся каналы для горячей и холодной среды, в которых может быть организовано противоточное или сопутствующее движение теплоносителей. На каждой стороне может быть организовано до трех ходов.

У теплообменника есть сторона пластин и сторона



AlfaDisc 50

кожуха, что позволяет работать с высокими давлениями. Теплообменник имеет чередующиеся каналы для горячей и холодной среды, в которых может быть организовано противоточное или сопутствующее движение теплоносителей. На каждой стороне может быть организовано до трех ходов.

Теплообменник AlfaDisc может быть изготовлен из разнородных металлов, в случае когда одна из сторон будет подвержена коррозии.



Схема течения теплоносителей в многоходовом теплообменнике AlfaDisc.

СТАНДАРТНЫЕ МАТЕРИАЛЫ

Материал кожуха

Низкоуглеродистая сталь, эпоксидное покрытие или нержавеющая сталь.

Материал крышки

Низкоуглеродистая сталь, эпоксидное покрытие или нержавеющая сталь.

Порты

Нержавеющая сталь, титан и сплав 254 SMO. Могут использоваться фланцы из углеродистой стали.

Материал пластин

316L, титан и 254 SMO.

ТЕХНИЧЕСКИЕ ХАРАКТЕРИСТИКИ

Расчетное давление

CE/PED от 0 до 100 бар

Расчетная температура

Кожух из углеродистой стали от -45 до 538 °C
Кожух из нержавеющей стали от -160 до 538 °C

Максимальная площадь теплопередающей поверхности

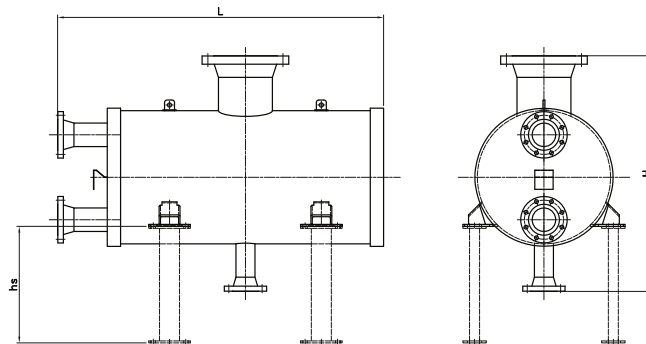
AlfaDisc 25	4,5 м ²
AlfaDisc 50	35 м ²
AlfaDisc 80	62 м ²
AlfaDisc 100	125 м ²
AlfaDisc 150	220 м ²
AlfaDisc 200	380 м ²

СТАНДАРТНЫЕ СОЕДИНЕНИЯ, мм

Модель	Сторона пластин	Сторона кожуха
AlfaDisc25	25	20 - 100
AlfaDisc50	50	20 - 150
AlfaDisc80	80	25 - 250
AlfaDisc100	100	25 - 350
AlfaDisc150	150	25 - 500
AlfaDisc200	200	25 - 700

Расчетные давления

CE/PED PN16, 25 и 40, PN63 и PN100



Размеры, мм

Модель	H2 мин./макс	L мин./макс.	hs1 мин./макс.
AD25	370 850	275 1945	260 740
AD50	630 1050	290 2010	450 790
AD80	790 1270	310 2070	540 1040
AD100	930 1450	340 2125	640 1220
AD150	1130 1700	380 2205	760 1530
AD200	1450 2400	430 2325	1000 1980

¹ Размеры зависят от типа основания

² Размеры зависят от размеров соединений и опор

Данные, необходимые для заказа:

- расходы жидкостей или тепловая нагрузка;
- температурная программа;
- физические свойства жидких теплоносителей (если это не вода);
- требуемое рабочее давление;
- максимально допустимый перепад давления;
- доступное давление пара.

Как найти Альфа Лаваль:

Постоянно обновляемую информацию о деятельности компании Альфа Лаваль в мире вы найдете на нашем веб-сайте. Приглашаем вас посетить www.alfalaval.ru



AlfaRex - TM20

Сварной пластинчатый теплообменник

Благодаря полному отсутствию прокладок TM20 хорошо подходит для работы при высоких температурах и/или высоких давлениях с относительно чистыми теплоносителями, которые могут обладать повышенной агрессивностью (кислоты, NaOH и т.п.).

Теплообменники TM20 используются в следующих областях:

- в процессах регенерации растворителей;
- в установках осушки газа;
- в ректорах периодического действия;
- в холодильных системах.

Конструкция теплообменника AlfaRex

Теплообменник TM20 состоит из скрепленного лазерной сваркой пакета гофрированных металлических пластин с отверстиями для прохода двух жидкостей, между которыми происходит теплообмен. Пакет пластин формируется с помощью лазерной сварки пластин между собой с чередующимся расположением канавок. Пакет устанавливается в раму, состоящую из стягиваемых болтами опорной и прижимной плит. Порты расположены на опорной плите, а к пакету пластин приварены защитные вставки. Гофрированные пластины создают высокую степень турбулентности потока, обеспечивающую исключительно высокий коэффициент теплопередачи. Это, в свою очередь, позволяет снизить габариты и стоимость аппарата. Рифление пластин повышает их стойкость к перепаду давлений и позволяет использовать для их изготовления более дорогие коррозионностойкие материалы.

Лазерная сварка и стойкость к усталостным разрушениям

Сварка осуществляется с использованием лазерной технологии. Это означает малый нагрев и малый размер зоны, подверженной нагреванию. Высочайшее качество исполнения достигается благодаря полной автоматизации процесса производства и сварки, а также тестирования на течь с помощью гелия.

В конструкции используются сварные соединения только в плоскости пластины, т.е. в двух направлениях. Это обеспечивает необходимую гибкость пакета пластин для компенсации теплового расширения, сжатия и воздействия гидравлического давления, что уменьшает риск возникновения усталостных трещин.



AlfaRex TM20 – сварной пластинчатый теплообменник

Принцип работы

Теплоносители подаются в теплообменник через расположенные по углам впускные отверстия и распределяются по каналам между пластинами, образованным сварными швами.

Две среды проходят в разных каналах в противоположном направлении, что позволяет использовать теплообменник для работы как с жидкостями, так и с газами и двухфазными средами. Очистка теплообменника выполняется методом безразборной мойки (CIP).

СТАНДАРТНЫЕ МАТЕРИАЛЫ

Опорная плита

Низкоуглеродистая сталь, высокотемпературное покрытие.

Порты

Металлические защитные вставки соединенные с каналом пластин.

Пластины

Нержавеющая сталь AISI 316, AISI 316L, титан гр.1, никель 200/201.

ТЕХНИЧЕСКИЕ ДАННЫЕ

(Максимальная расчетная производительность*)

FB	до 10 бар (изб.)
FC	до 16 бар (изб.)
FF	до 25 бар (изб.)
FK	до 40 бар (изб.)
FN	до 40 бар (изб.)

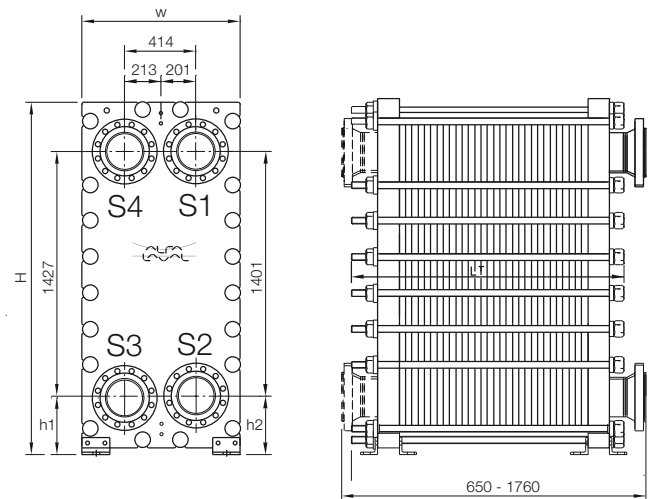
Расчетный диапазон температур	от -50 до 350 °C
Максимальный расход потока	700 м ³ /ч
Максимальная площадь теплопередающей поверхности	250 м ²

* Зависит от расчетной температуры и кода сосуда высокого давления

СОЕДИНЕНИЯ

FB – DN200/8"	DIN PN10 или ANSI 150
FC – DN200/8"	DIN PN10, PN16 или ANSI 150, ANSI 300
FF – DN200/8"	DIN PN16, PN25 или ANSI 150, ANSI 300
FK – DN200/8"	DIN PN25, PN40 или ANSI 300, ANSI 400
FN – DN200/8"	DIN PN40 или ANSI 300, ANSI 400

Размеры



Тип	H	W	h1	h2
TM20-BFB, -BFC	1990	865	301	314
TM20-BFF, -BFK, -BFN	2040	915	327	340

Размеры даны в мм

Данные, необходимые для заказа

Чтобы представитель Альфа Лаваль смог точно оценить стоимость заказа, ваш запрос должен содержать следующие данные:

- требуемый расход потоков теплоносителей;
- температурную программу;
- физические свойства жидких теплоносителей;
- требуемое рабочее давление;
- максимально допустимый перепад давлений;
- расчетные значения давления и температуры;
- код сосуда высокого давления;
- данные о циклических колебаниях температуры и давления.

Как найти Альфа Лаваль:

Постоянно обновляемую информацию о деятельности компании Альфа Лаваль в мире вы найдете на нашем веб-сайте. Приглашаем вас посетить www.alfalaval.ru



Модельный ряд компактных теплообменников COMPABLOC

Высокопроизводительный сварной теплообменник

Применение

Сварной теплообменник Альфа Лаваль Comrabloc предназначен для решения широкого спектра задач в обрабатывающей промышленности и энергетике. Модельный ряд теплообменников Comrabloc включает наиболее эффективные, недорогие, компактные и хорошо приспособленные для очистки на сегодняшний день конструктивные решения. За 20 лет присутствия на рынке теплообменник Comrabloc зарекомендовал себя в качестве наилучшего решения в плане эксплуатационных затрат и рационального использования энергии.

Конструкция

Компания Альфа Лаваль создавала модельный ряд сварных теплообменников Comrabloc с упором, в первую очередь, на производительность, компактность и простоту обслуживания.

Сердце Comrabloc – пакет сваренных попарно гофрированных пластин из стали 316L или другого высокопрочного материала. Пластины сварены лазером (модели CP30 и выше) и образуют компактный сердечник. Этот сердечник скрепляется четырьмя угловыми стойками, верхней и нижней крышками и четырьмя боковыми панелями (см. схему конструкции Comrabloc). Эти элементы стянуты болтами и могут быть легко отсоединены для проверки, обслуживания и очистки.

В конструкции может быть реализовано одноходовое или многоходовое движение теплоносителей при параллельной или противоточной схеме течения потоков, возможные пары рабочих сред — “жидкость-жидкость” или двухфазные среды.

Принцип работы

В теплообменнике Comrabloc два потока движутся в каналах, образованных сваренными попарно гофрированными пластинами. Гофрированные пластины обеспечивают высокую степень турбулентности, что позволяет добиться высокой эффективности теплопередачи и минимизировать интенсивность образования отложений. Потоки движутся в перекрестном направлении в пределах каждого хода, в то время как движение общего потока в многоходовой конструкции организовано по противоточной схеме. При необходимости можно спроектировать теплообменник, работающий в режиме параллельных потоков. Каждый ход отделен от соседнего разделителем, который направляет поток среды между пакетом пластин и панелью.

Гибкая организация схемы ходов позволяет использовать Comrabloc в системах жидкость–жидкость с разным расходом потоков, а также в системах двухфазной конденсации или ребойлерах.

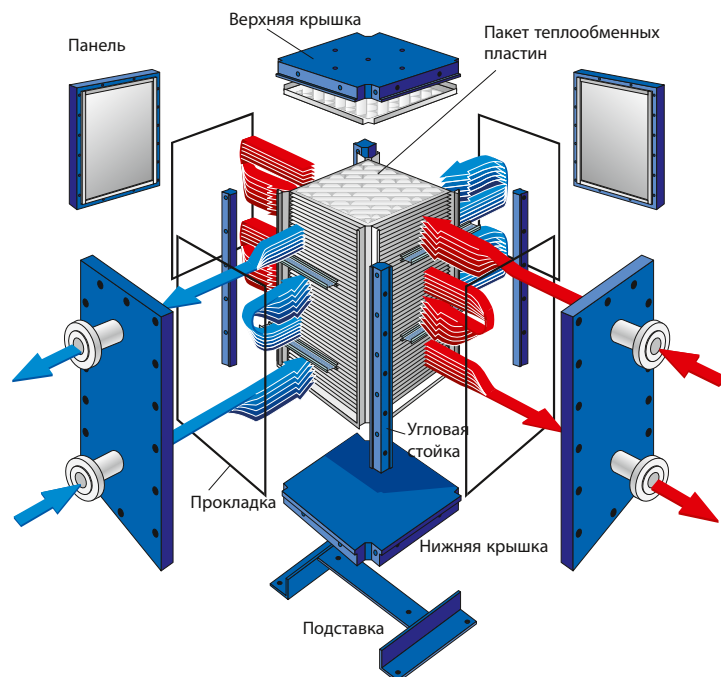


Дополнительные возможности

Для изготовления теплообменников Comrabloc могут использоваться практически любые материалы, поддающиеся сварке и штамповке:

- нерж. сталь 316L SST;
- нерж. сталь 254 SMO;
- титан;
- сплав C-276;
- 904L SST (UB6);
- сплав B-2;
- сплав C-22;
- Incoloy 825;
- Inconel 600;
- сплав на основе тантала.

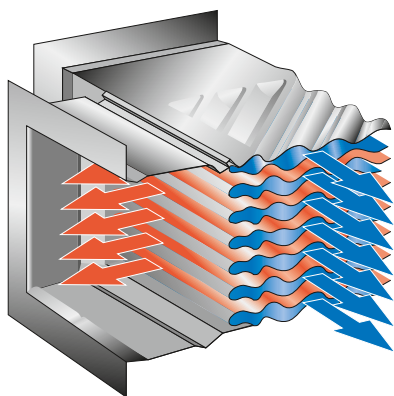
Панели и патрубки могут быть выполнены без покрытия или с покрытием теми же материалами, что и пакет пластин. Порты могут иметь различные размеры и подбираться независимо для каждой стороны.



Конструкция Comrabloc

Оптимизация процессов

Благодаря уникальной конструкции теплообменник Comrabloc предоставляет безграничные возможности для оптимизации процессов и гибкой настройки. Теплообменник может быть спроектирован как в одноходовом, так и в многоходовом исполнении, в зависимости от конкретного процесса. Например, в системах конденсации или системах "жидкость-жидкость", в условиях непересечения температурных графиков более предпочтительна одноходовая конструкция с перекрестными потоками. Большая площадь пересечения потоков и малая длина пробега потока делают эту схему хорошо подходящей для систем конденсации низкого давления и обеспечивают минимальные потери давления. Многоходовая конструкция более предпочтительна для систем с пересечением температурных графиков и малой разницей температур потоков.



Горячий и холодный потоки движутся в перекрестных направлениях в каналах, образованных сваренными попарно гофрированными пластинами.

Конструкция позволяет формировать различное число ходов в двух контурах, что допускает работу со значительно отличающимися по расходу потоками горячей и холодной сторон. В случае изменения расхода потоков или температур можно легко изменить направления потоков в соответствии с новыми рабочими условиями.

Минимальный перепад температур между потоками различных сторон может достигать 3 °С.

Теплообменник Comrabloc может быть установлен как вертикально, обычно в системах "жидкость-жидкость", системах конденсации с переохлаждением и системах охлаждения газов, так и горизонтально - в системах конденсации, ребойлинга или в системах "жидкость-жидкость" при ограниченной высоте пространства установки.

В настоящий момент выпускается семь моделей с площадью теплопередающей поверхности от 0,7 до 840 м², при этом для обеспечения соответствия разнообразным задачам каждая модель может поставляться с различным количеством пластин.

Специальные применения



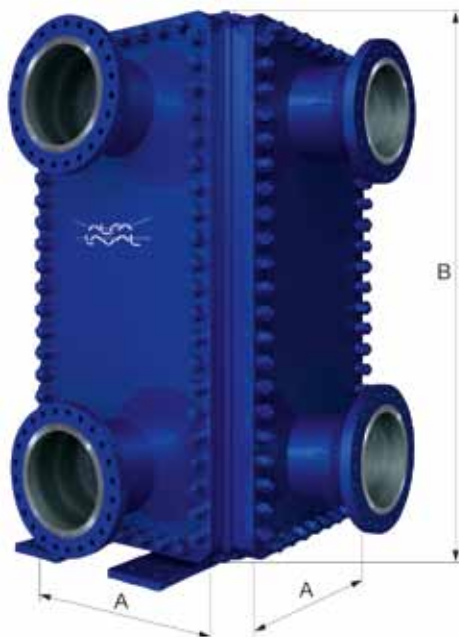
Специальные применения

Для специальных задач имеются модели Comrabloc 2, представляющие собой двухсекционный конденсатор, работающий с двумя различными охлаждающими средами.

Соответствие стандартам

Теплообменники Comrabloc изготавливаются в соответствии с требованиями международных стандартов к сосудам высокого давления, такими как ASME (с U-печатью или без) или ADM (код, используемый в системе PED и CE).

Габариты



Технические данные

Модель	Расчетное давление (бар)*	Расчетная температура (°C)	*Код	Макс. размеры (мм)*** A x A x B	Макс. масса (кг) ****
CP 15	FV - 32	-40 - 300	PED	280 x 280 x 540	250
CP 20	FV - 32	-40 - 300	PED	430 x 430 x 730	550
CP 30	FV - 32	-40 - 300	PED	500 x 500 x 1070	1160
CP 40	FV - 32	-40 - 300	PED	600 x 600 x 1400	2330
CP 50	FV - 32	-40 - 300	PED	840 x 840 x 2050	5940
CP 75	FV - 32	-40 - 300	PED	1240 x 1240 x 3600	17780
CP 120	FV - 42	-50 - 400	PED	2190 x 2190 x 3500	50000

* Модели под другие значения давления и температуры поставляются по отдельному заказу.

** Также доступны модели, соответствующие требованиям ASME.

*** Без учета длины патрубков.

**** Масса определяется максимальным количеством пластин и максимальным давлением.

Примечание: имеются модели в вертикальном и горизонтальном исполнении.

Как найти Альфа Лаваль:

Постоянно обновляемую информацию о деятельности компании Альфа Лаваль в мире вы найдете на нашем веб-сайте. Приглашаем вас посетить www.alfalaval.ru

Глава 14

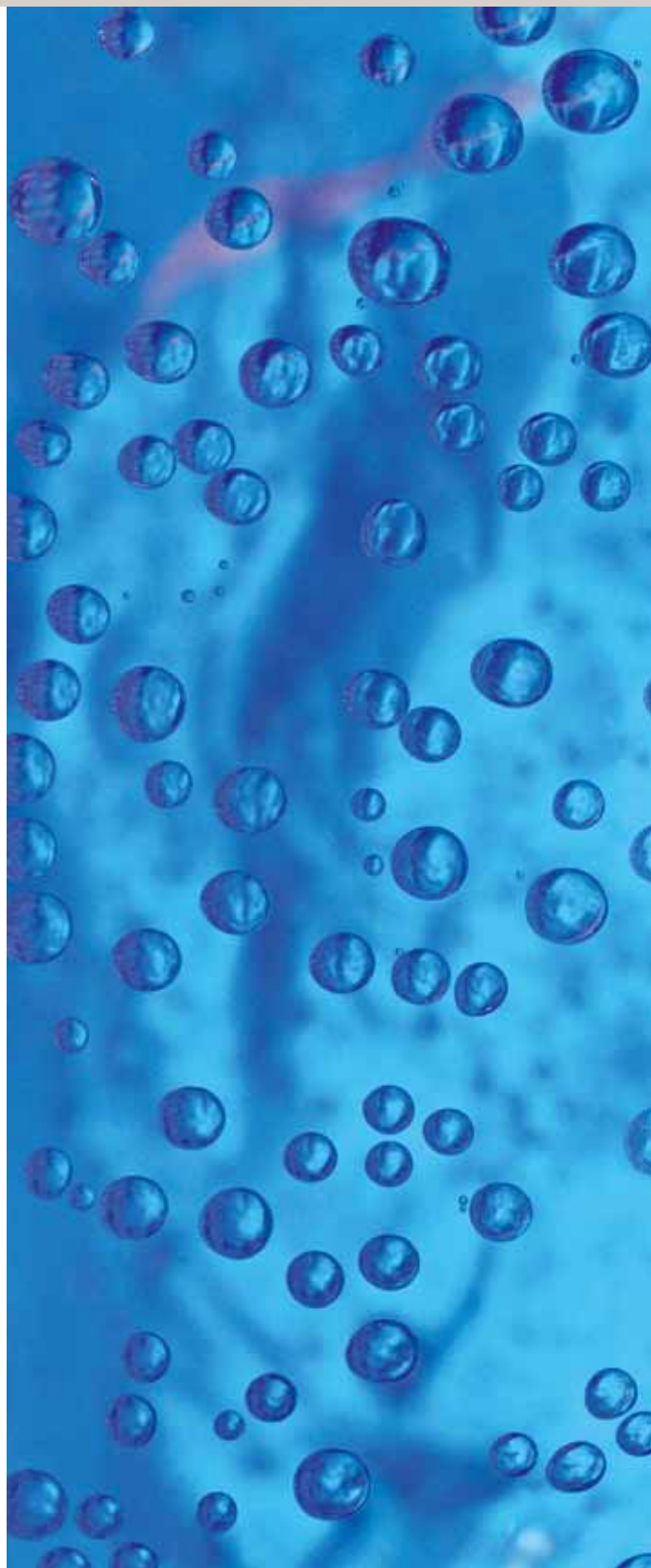
1. Общие сведения о компании Альфа Лаваль
2. Решения для тепло- и холодоснабжения от Альфа Лаваль
3. Применение теплообменного оборудования
4. Теория теплообмена
5. Ассортимент продукции
6. Разборные пластинчатые теплообменники
7. Меднопаяные пластинчатые теплообменники
8. Пластинчатые теплообменники AlfaNova, выполненные по технологии активной диффузионной сварки
9. Воздушные теплообменники
10. Модульные тепловые пункты и пункты для холодоснабжения
11. Модульные пункты для горячего водоснабжения
12. Кожухотрубные теплообменники
13. Цельносварные теплообменники
- 14. Фильтры**

Фильтры

В связи с нарастающим дефицитом воды достаточного для обеспечения эффективной работы пластинчатых теплообменников качества потребность в недорогом оборудовании, препятствующем засорению оборудования грязью и морскими организмами, отложениями и посторонними примесями, становится все более очевидной.

Автоматический самоочищающийся фильтр ALF подбирается в соответствии с типом вероятного загрязнения и типом установленного за ним пластинчатого теплообменника.

Фильтр Alfa Laval Port используется для защиты теплообменников от нерегулярных загрязнений или от попадания в теплообменник посторонних предметов в момент запуска системы.





Модельный ряд фильтров

ALF	Alfa Port Filter
Стр. 14:3	Стр. 14:7
 A large, blue, cylindrical industrial filter with a yellow handwheel on top and two large circular ports on the front.	 A blue industrial filter with a complex, multi-port design, featuring several horizontal pipes and a central vertical section.



ALF – фильтр Альфа Лаваль

Фильтр для систем охлаждения



Использование недорогой морской, озерной или речной оборотной воды в промышленных системах охлаждения является общепринятым. Подобный способ широко применяется в системах охлаждения кораблей и энергетических установок, а также в системах централизованного теплоснабжения и охлаждения.

Эти установки требуют для своей работы значительных объемов чистой охлаждающей воды. Однако в связи со снижающимися возможностями использования чистой природной воды необходимость установок недорогого оборудования, препятствующего засорению, накоплению отложений и возникновению коррозионных разрушений, становится все более очевидной. Включение в технологическую схему с теплообменником фильтра Альфа Лаваль ALF позволяет использовать оборотную воду для охлаждения любого требующего самого высокого качества воды оборудования.

Фильтр ALF устанавливается в системе оборотного охлаждения для удаления механических примесей, способных вызвать засорение пластинчатых или кожухотрубных теплообменников, форсунок башенных охладителей и прочих элементов системы. Несмотря на эффективное экранирование морского (речного) водозабора, моллюски, водоросли и другие виды морской флоры и фауны могут попадать в теплообменный аппарат и оседать на теплопередающих поверхностях.

Данные условия, идеальные для роста и быстрого накопления этой биологической массы, приводят к уменьшению полезной поверхности теплообмена и даже к выходу из строя всей системы.

Хлорирование или обработка воды химикатами не всегда эффективны, так как засор может быть очень плотным. В ряде случаев этими мерами невозможно воспользоваться также и из-за запрета применения подобных веществ экологическим законодательством.

Автоматический самоочищающийся фильтр Альфа Лаваль защищает теплообменное оборудование от всех типов механических примесей, способных вызвать загрязнение охлаждающей системы. Этот фильтр удаляет камни, ракушки и другие формы морской и речной жизни, автоматически проводя самоочистку обратным потоком через равные интервалы времени.

Стандартный пульт управления с контроллером для одного защитного фильтра. Возможны пульта для управления несколькими фильтрами. Имеются варианты с дистанционным управлением или с более высоким классом защиты (ATEX).



Конструкция и принцип работы фильтра

ALF – это фильтр, работающий под давлением, с автоматической системой самоочистки. Корпус аппарата может быть изготовлен из нержавеющей стали (ALF-S), полиэстера, армированного стекловолокном (ALF-P) или черной стали с резиновым покрытием (ALF-R). Внутри кожуха фильтра располагается цилиндрическая корзина, выполненная, как и прочие смачиваемые элементы, из обычной нержавеющей стали, специальной нержавеющей стали (SMO) или титана.

Размеры патрубков фильтра варьируются от 100 до 800 мм, и они могут размещаться прямо в системе трубопроводов. Поскольку автоматическая промывка ведется под напором входящего потока, а подсоединение выпускных патрубков может проводиться любым способом, фильтр можно устанавливать практически в любом положении.

Входной патрубок расположен на торце корпуса фильтра, а ось выходного патрубка находится под углом 90° к оси симметрии корпуса, что обеспечивает возможность подключения фильтра к защищаемому оборудованию через крепление к любому изогнутому под прямым углом колену, расположенному в непосредственной близости от него. Прорез для проведения обследования и сервисных работ расположен на противоположном от входного патрубка торце корпуса, что облегчает доступ к внутренней полости фильтра и не требует при этом демонтажа подводящих трубопроводов.

Автоматическая промывка проводится с регулярными интервалами без прерывания процесса фильтрации. Система автоматической промывки состоит из промывочного клапана и переключателя направления потока, регулируемых электронным контроллером пульта управления, который монтируется рядом с фильтром.

Внутренняя полость фильтра делится переключателем потока на две части: секцию входа и секцию выхода. Промывочный клапан предназначен для слива накапливающихся механических примесей и расположен в конце секции выхода.

Режим фильтрации

В режиме фильтрации вода поступает через секцию входа в корзину фильтра, при этом переключатель направления потока находится в открытом положении, а промывочный клапан закрыт. Проходя через сетку корзины, вода фильтруется и выходит через выходной патрубок.



РЕЖИМ ФИЛЬТРАЦИИ

Промывка

Очистка фильтра ALF может проводиться либо автоматически через определенные предустановленные интервалы времени, либо вручную – с помощью кнопки на пульте управления. В качестве опции для осуществления контроля состояния фильтра поставляется система регулирования по перепаду давления.

1. Первичная промывка

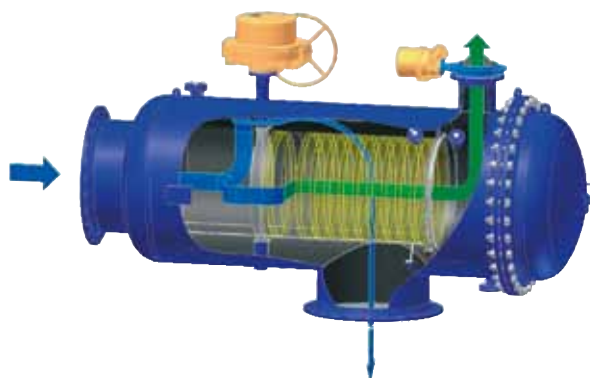
Промывочный клапан открывается, снижая падение давления и увеличивая скорость потока и общий расход через фильтр. Тем самым вымываются загрязнения из корзины, которые затем удаляются через дренажный клапан. Скорость потока становится достаточной для смывания загрязнений со стенок корпуса и корзины в области секции входа.

2. Вторичная промывка (обратная промывка)

Клапан направления потока закрывается, в то время как промывочный клапан остается открытым. Тем самым направление потока изменяется, и вода поступает через фильтровальную корзину во входную секцию фильтра. Основной поток, как и в режиме фильтрации, выходит через выходной патрубок, однако имеющееся в полости фильтра давление направляет часть потока из внешней части секции выхода в ее внутреннюю часть. Такое движение обеспечивает в этой секции фильтра эффект обратного тока. Все оставшиеся отложения при этом смываются через промывочный клапан.



ПЕРВИЧНАЯ ПРОМЫВКА



ВТОРИЧНАЯ ПРОМЫВКА (обратная промывка)

Монтаж

Фильтры ALF могут монтироваться перед теплообменником с установкой перед фильтром и после теплообменника запорных клапанов. Такая схема размещения упрощает обслуживание при наличии большого количества клапанов, установленных параллельно, например, в случае использования резервирования или при монтаже на байпасе, что позволяет обслуживать каждый фильтр отдельно, не прерывая работу всего оборудования.

Один фильтр ALF с соответствующим пропускным сечением, расходом и допустимыми потерями давления может быть использован для защиты нескольких теплообменников. Один или несколько фильтров должны устанавливаться

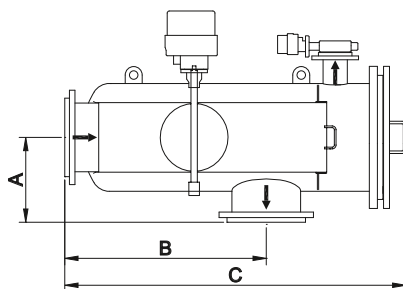
в непосредственной близости от теплообменников, чтобы не допустить биологического обрастания в трубной обвязке.

Благодаря высокой гибкости размещения фильтры ALF можно монтировать практически в любом положении - как вертикально, так и горизонтально. Альфа Лаваль рекомендует при возможности соединять патрубок промывочного клапана с выходным патрубком теплообменника и смывать грязь обратно в естественный источник воды. Важно, чтобы фильтр стоял после питающего насоса (насосов) и работал как напорный фильтр.

Размеры



Фильтр серии ALF-R: материал корпуса – черная сталь с резиновым покрытием

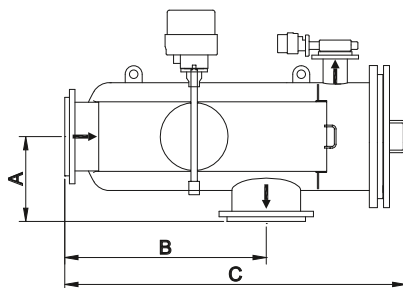


ALF-R

	A	B	C
ALF 20R	325	720	1230
ALF 30R	425	950	1610
ALF 40R	496	1150	1165
ALF 50R	600	1400	2380
ALF 60R	700	1650	2605
ALF 80R	905	2080	3720



Фильтр серии ALF-S: материал корпуса – нержавеющая сталь

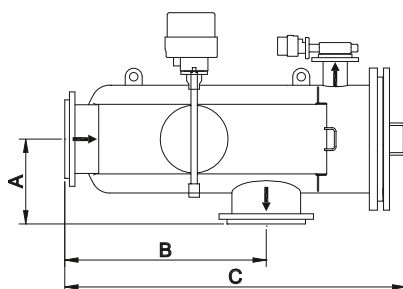


ALF-S

	A	B	C
ALF 10S	175	450	740
ALF 15S	250	595	975
ALF 20S	300	720	1180
ALF 30S	400	950	1610



Фильтр серии ALF-P: материал корпуса – полиэстер, армированный стекловолокном



ALF-P

	A	B	C
ALF 10P	250	530	890
ALF 15P	300	685	1150
ALF 20P	350	840	1400
ALF 30P	520	1130	1820
ALF 40P	570	1150	2110

Потери давления для фильтров Альфа Лаваль

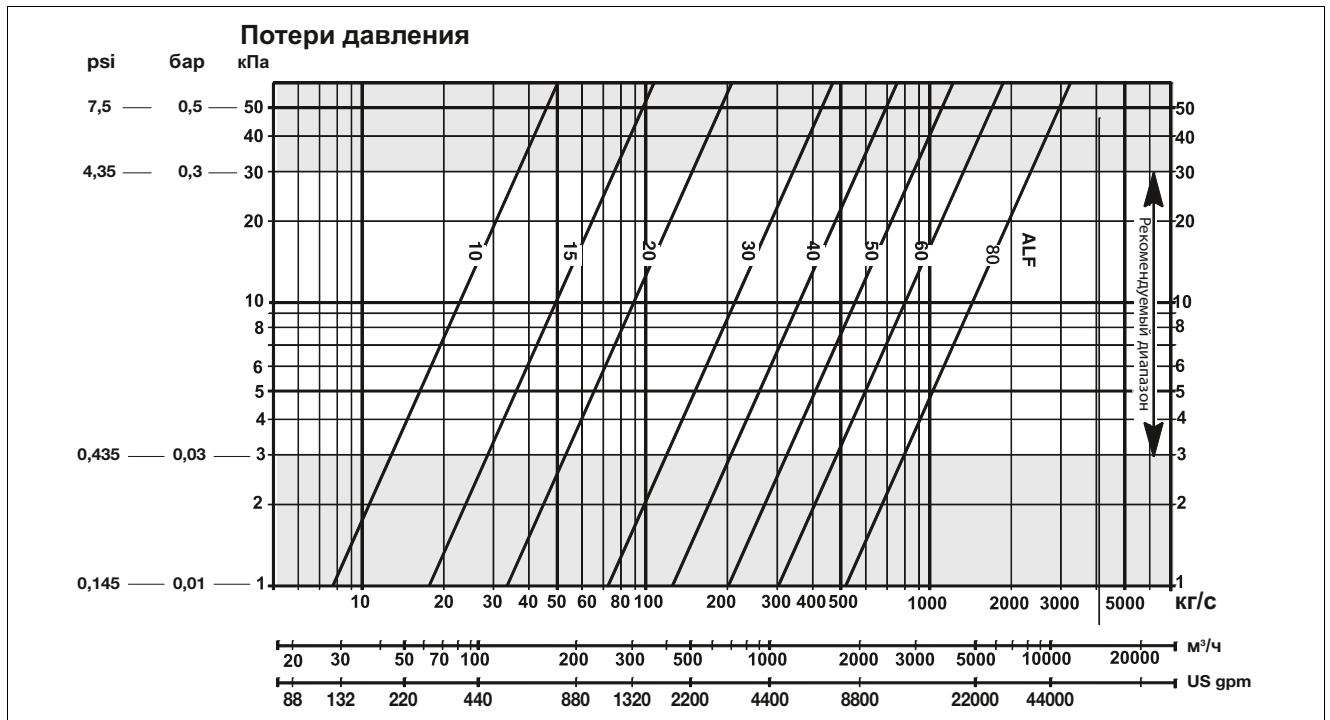


Рис. 3. Диаграмма зависимости потери давления от расхода прокачиваемой жидкости

Технические характеристики

Соединения	EN 1092.1/PN10	DN100-DN800
	ANSI B16.5/B16.47, серия B, класс 150	4"-32"
	JIS B2238/K10	DN100-DN800
Привод	Пневматический, электрический или гидравлический	Управление клапанами
Размер ячеек фильтра	Диаметр ячейки перфорации	1,0–1,5–2,0–2,5 мм
	Сетка из клиновидной проволоки (размер отверстия)	0,3-0,5-1,0 мм
Материалы	Корпус фильтра (ALF-R)	Черная сталь с полимерным покрытием (EN P265 GH/ASTM A516 Gr60)
	Корпус фильтра (ALF-S)	Нержавеющая сталь (EN 1.4404 ASTM 316)
	Корпус фильтра (ALF-P)	Полиэстер, армированный стекловолокном (GRP/FRP)
	Внутренние части (смачиваемые)	Нержавеющая сталь (EN 1.4404 ASTM 316)
	Внутренние части (смачиваемые)	Специальная нержавеющая сталь (EN 1.4547 / ASTM S31254 (SMO))
	Внутренние части (смачиваемые)	Титан (EN 3.7025 / ASTM B265 Grade 3)
Код серии	EN13445 / ASME VIII, div.1/div.2	ALF-R / ALF-S
Код серии	EN13121 / ASME X	ALF-P
Расчетное давление	10 бар (изб.)	Иное по дополнительному требованию
Расчетная температура	65°C / 149°F	Иное по дополнительному требованию
Пульт управления	На базе ПЛК	Питание: 1 фаза, 100–250 В, 50–60 Гц

PEE00007RU 1304

Альфа Лаваль оставляет за собой право изменять технические характеристики без предварительного уведомления.

Как найти Альфа Лаваль:

Постоянно обновляемую информацию о деятельности компании Альфа Лаваль в мире вы найдете на нашем веб-сайте. Приглашаем вас посетить www.alfalaval.ru



Пластинчатый теплообменник

Входной фильтр

Применение

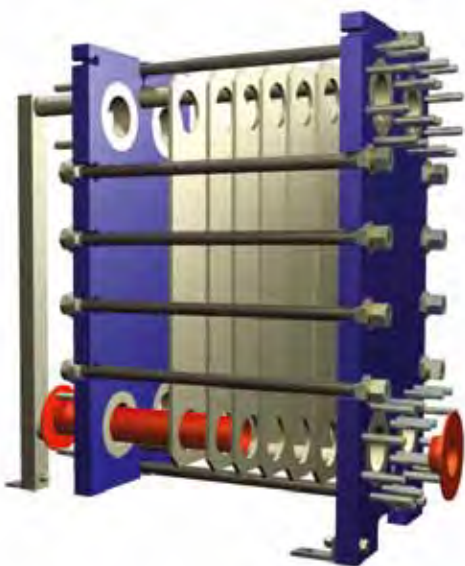
Входной фильтр Alfa Laval используется для поддержания тепловой эффективности теплообменника, предотвращая попадание в устройство посторонних предметов и его засорение. Фильтр может работать с морской водой, технической водой, водой башенного охладителя или любой водой, содержащей компоненты, потенциально способные снизить производительность системы.

Конструкция

Фильтр состоит из цилиндрического сетчатого корпуса, длина которого превышает общую длину пакета пластин. Во входном отверстии установлено конусообразное направляющее кольцо, удерживающее фильтр во время работы и предотвращающее попадание загрязнений между корпусом фильтра и пластинами. На обеих сторонах фильтра приварены кольца с плоской поверхностью для установки прокладки в месте соединения трубопровода и в месте установки крышки отверстия для обслуживания.

Монтаж и обслуживание

Фильтр устанавливается и обслуживается через отверстие, расположенное на противоположной от трубопровода стороне. Отверстие для обслуживания закрыто крышкой и обеспечивает легкий доступ к фильтру для проверки и обслуживания. Снятие фильтра для проверки и обслуживания можно производить, не отсоединяя входной трубопровод.



Достоинства фильтра

- предотвращает загрязнение;
- увеличивает время безотказной работы;
- прост в монтаже;
- удобен в обслуживании;
- минимальное время простоя.

Технические данные

Фильтр доступен для большинства стандартных типов теплообменников с размерами соединений 100 мм и более.

Материал:	Сплав 316L, сплав 254 (стандартно для морской воды) и титан. Другие материалы доступны на заказ.
Размер ячеек фильтра:	Диаметр 1,5–2,2 мм с соответствующим шагом; открытая поверхность составляет 37%.
Толщина корпуса:	1 мм
Толщина кольца:	3–5 мм

Компания Альфа Лаваль

Крупнейший в мире поставщик оборудования и технологий для различных отраслей промышленности и специфических процессов.

С помощью наших технологий, оборудования и сервиса мы помогаем заказчикам оптимизировать их производственные процессы. Последовательно и постоянно.

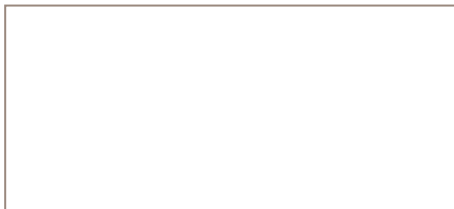
Мы нагреваем и охлаждаем, сепарируем и управляем транспортировкой масел, воды, химикатов, напитков, продуктов питания, крахмала и продуктов фармацевтики.

Мы тесно работаем с нашими заказчиками почти в 100 странах и помогаем им занимать лидирующие позиции в бизнесе.

Подразделение «Промышленное оборудование» Альфа Лаваль, сегмент Теплоснабжение/Холодоснабжение

www.alfalaval.com/hvac

Региональный представитель Альфа Лаваль



ECF00379RU 1206

ALFA LAVAL — зарегистрированный товарный знак, принадлежащий компании Alfa Laval Corporate AB. Альфа Лаваль оставляет за собой право изменять технические характеристики без предварительного уведомления.

